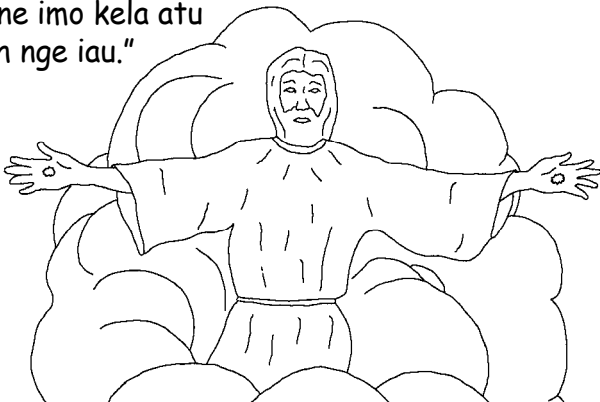


Ioanes 14



Oi pe Iesus hele lange nena hana mur, "Letemo meena ero. Samo kikina nge NeHalang pe samo kikina nge iau pule. Temek nena pele ana tokola halang. Nem manmanna iange ela ke e tatalo ele mullimo. Ela ke e tatalo ele mullimo ke het pe lape eat tau mule imo pe e mene imo kela atu luluch nge iau."

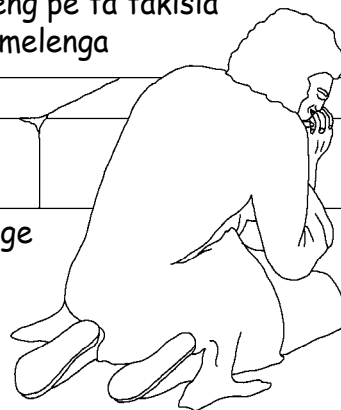


1

Iau Ioanes, pe imo timo pe neingamo iau pe ita lochloch tatu teu nga naualanga pe nekinga nenge NeHalang. Pe tames ke

kerkereng pe ta takisia ara melmelenga

luluch nge Iesus.



2

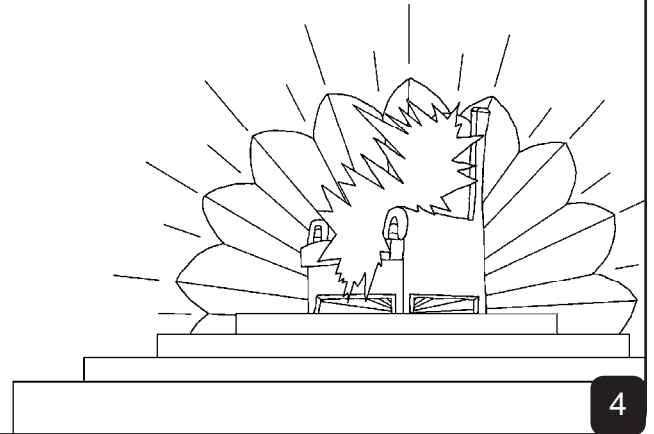
Iau etu nga tuele au ngana nga mimio nenge
Patmos iange e haliu hotote NeHalang nena
helenga pe helenga manmanna toto

ngana nenge Iesus
hemallaha hote.



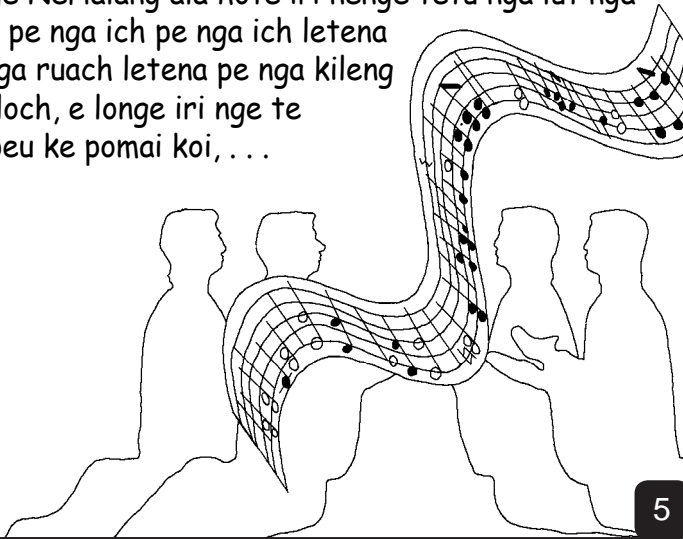
3

Ueiuei mana pe Opepengpeng roro heke iau pe e naue
kilanga seina ngana nga lut nga tapa pe mele are haka
ia.



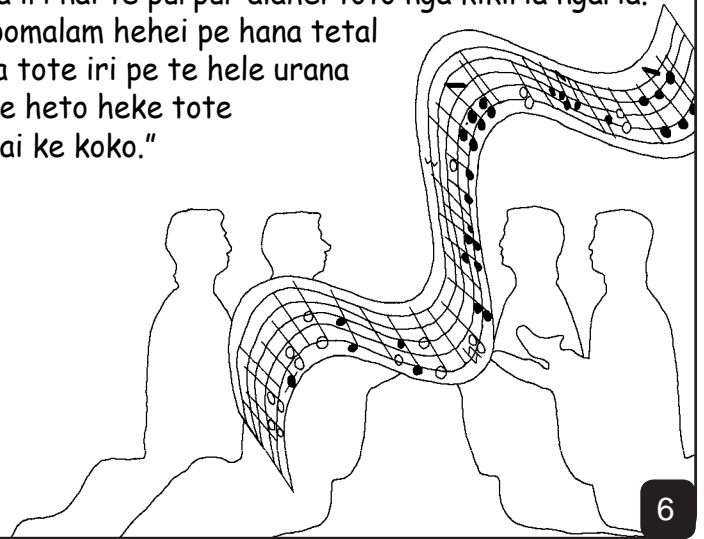
4

Ol pe e longe hehei pe hana pe ure lochloch ngana
nenge NeHalang ala hote iri nenge tetu nga lut nga
tapa pe nga ich pe nga ich letena
pe nga ruach letena pe nga kileng
lochloch, e longe iri nge te
peupeu ke pomai koi, . . .



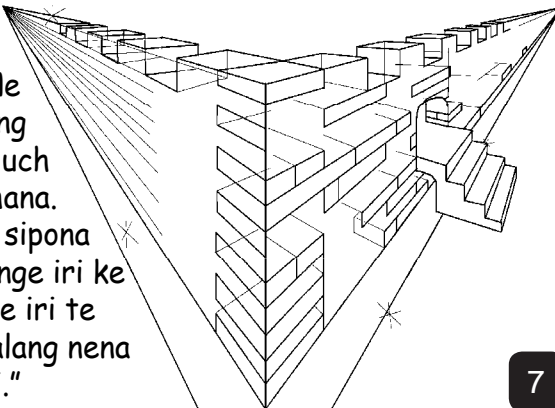
5

"Non nenge are nga kilanga seina ngana pe Sipsip
Tuna iri nai te purpur alahel toto nga kikiria ngaria.
Ke pomalam hehei pe hana tetal
haka tote iri pe te hele urana
pe te heto heke tote
iri nai ke koko."



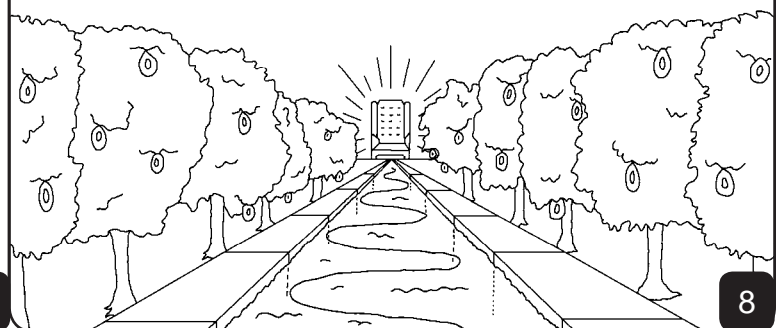
6

Pe e naue NeHalang nena kileng Ierusalem heueu
ngana nge Heo Ngana Toto nge sio atat nga tapa nge
NeHalang. Pe kileng neu poi ke malaka nge heimalolong
e nge lei heueu ngana pe hemalmalia i ke nek toto pe
lataua ene. Pe e longe mele nge hele ke soke toto nga
kilanga seina
ngana neu ke
teke, "Anau! Ne
Halang na kileng
sio at ke tu luluch
nge hehei pe hana.
Pe NeHalang i sipona
lape tu luluch nge iri ke
aria Soke ia. Pe iri te
lohot ke NeHalang nena
hana mur ia iri."



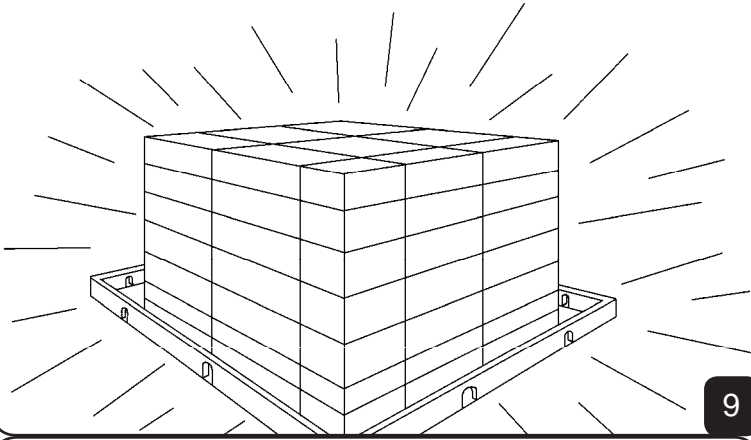
7

Iok, angkelo neu henonoua iau nga tuele tana heueu
ngana neu ke het pe henonoua iau nga ech nenge
tunge maulinga nge chalemlem ke pomanga silonga.
Ana ech pach haka nga NeHalang iri nai Sipsip Tuna
reria kilanga seina ngana ene.



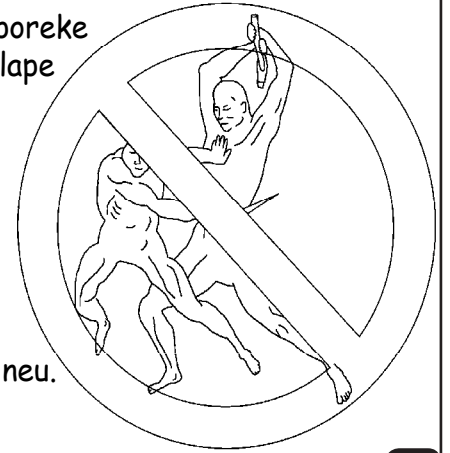
8

Pe chaia pe teio te tualeme nga tuele tana neu ero, iange NeHalang i sipona tunge lemenga palaungana langa kileng neu. Pe Sipsip Tuna i lemenga nenge tuteu nga tuele tana neu.



9

Pe ure nemur nenge te poreke nga NeHalang matana pe hana nenge te popoi poinga poreke ngana pe te pallaklaka lape teteu langa tuele tana neu ero toto. Pe hehei pe hana nenge eria masio nga maulinga ke koko ana alalaha nenge Sipsip Tuna nena ia, iri mana lape teteu langa tuele tana neu.



10

"Pe NeHalang lape taun lele mataria eina nga mataria. Pe metenga pe lete kolkol pe tanginga pe melmelenga lape te lohoh nge iri ero ol. Iange ure nemur nenge nika ana tehet lochloch ke ulolo."



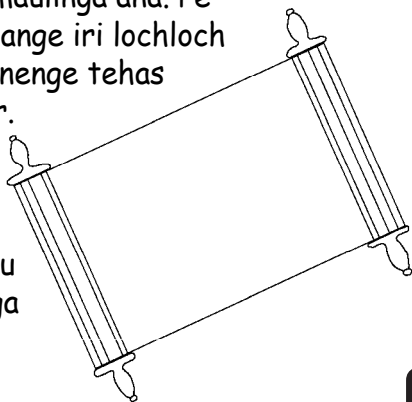
11

Pe poinga tunten ngana mur nenge NeHalang hesis totote iri lape te lohoh nga kileng neu ero ol. NeHalang pe Sipsip Tuna reria kilanga seina ngana mur lape teare nga kileng neu pe nena hana mur nenge te umume nge i te heto hekeke I. Pe iri lape tenau haka nga ramana pe lape leteria tu hit mene Ne Halang itoro ol.



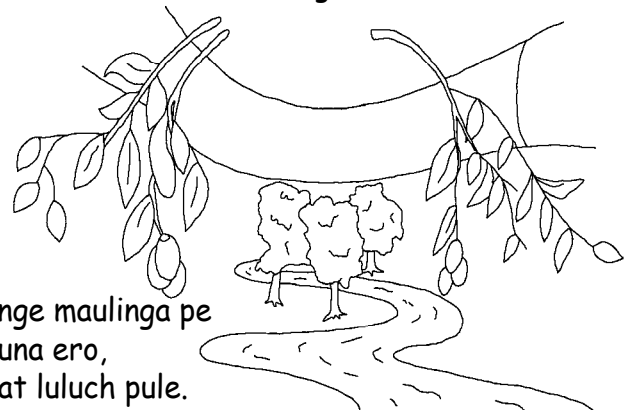
12

Pe e naue iri lochloch nenge te mete lo. Iri nenge pingaria iuiu pe nenge pingaria iuiu ero, temes nga kilanga seina ngana neu matana. Pe te ulele alalaha mur nenge tehas sue reria poinga mur ia. Pe te ulele alalaha e pule nenge maulinga ana. Pe NeHalang amnei teu lange iri lochloch nga reria poinga mur nenge tehas sue nga alalaha nemur. Pe hehei pe hana nenge eria masio nga maulinga ke koko ana alalaha ero, lape tesau sue iri pule ke tela nga oan nga polo palaungana neu.



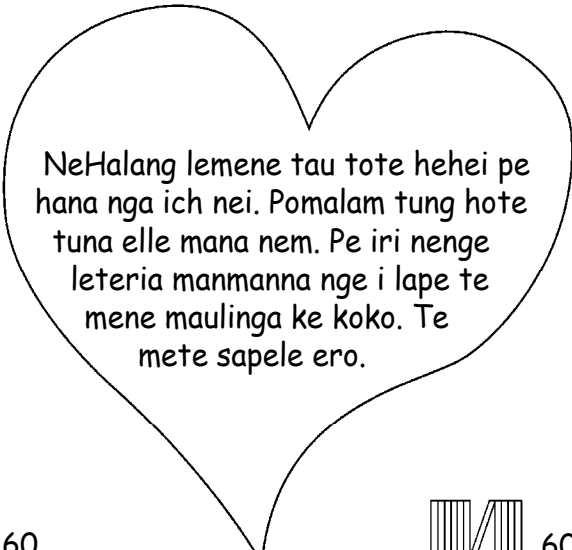
13

Pe Opepengpeng pe Sipsip Tuna nehei te hele lange Iesus ke te teke, "O i at ol!" Pe imo nenge a longe helenga nei mur, imo pule a hele lange Iesus ke a teke, "O i at ol!" Pe imo nenge letemo meteana ech toto, ai at ol. Pe iri nenge lemeria taua ech nenge



tunge maulinga pe uruna ero, teat luluch pule.

14



NeHalang lemene tau tote hehei pe hana nga ich nei. Pomalam tung hote tuna elle mana nem. Pe iri nenge leteria manmanna nge i lape te mene maulinga ke koko. Te mete sapele ero.

60

60

15

Rom 3:23

Iange ita lochloch ta poia poinga poreke ngana ke elle pe ta urana ero nge ta mene NeHalang nena hemalmalinga.

Rom 6:23

Iange poinga poreke ngana uruna laka metenga, pe NeHalang nena tunginga nenge tung mene at nge ita, ngana laka maulinga ke koko nge ara Non Soke Iesus Kristus.

Hipru 9:27

Pe ita hana pule ta mete ke elle mana pe la tames nga NeHalang matana ke amnei teu atat nge ita elle pe elle nga nera poinga mur.

16

Epeses 2:8,9

Iange nga NeHalang nena poinga urana toto ngana, mene mule imo nenge letemo manmanna. Imo sipomo a mene mule imo ero. Poinga nem i tunginga nenge at nge NeHalang. Lemo ume urana ngana mur poi hote ure nem ero. Ke pomalam a palut leke imo ero.

Rom 10:9,10

Ke nenge teke o hele hot ke o teke, "Iesus i Non Soke," pe letem manmanna nga letem toto ke NeHalang hemaui heke mule i nga metenga, lape NeHalang mene mule iong. Iange letem manmanna nge teu toto pe nem poia iong ke o lohote ke o pengpeng nga NeHalang matana. Pe nga halim o hele hote letem manmanna ngana pe nem poia iong ke NeHalang mene mule iong.

17

Ioanes 3:16,17

"NeHalang lemene tau tote hehei pe hana nga ich nei. Pomalam tung hote tuna elle mana nem. Pe iri nenge leteria manmanna nge i lape te mene maulinga ke koko. Te mete sapele ero. Iange NeHalang kulos sue Tuna at nga ich ke heporeke hehei pe hana ero. At ke mene mule hehei pe hana ke tela nge NeHalang. Pe kue nenge tela ia nge NeHalang, ngana laka nge Iesus i sipona lo."

1 Ioanes 5:11-13

Pe ana helenga lohote ke pomai koi: NeHalang tunge maulinga ke koko at nge ita. Pe maulinga nem at nge Tuna. Ke mele nenge letena manmanna nge NeHalang Tuna mene maulinga nei ke ulolo. Pe mele nenge letena manmanna nge NeHalang Tuna ero mene maulinga nei ero toto. E hasia ure nemur lange imo nenge letemo manmanna nge NeHalang Tuna. Ke pomalam lape a eteia ke nek toto nge a mene maulinga ke koko ke ulolo.

18

Ioanes 14; 2 Korin 5; Hemallaha Ngana 4, 21, 22

Storyline by: Edward D. Hughes

Illustrated by: Lazarus
and Alastair Paterson

Adapted by: Sarah S.

Lote NT (uvl) © 2009, Wycliffe Bible Translators, Inc.
All rights reserved.

<https://live.bible.is/bible/UVLWBT/MAT/1>

©2026 Bible for Children, Inc.
www.M1914.org www.bibleforchildren.org

19