

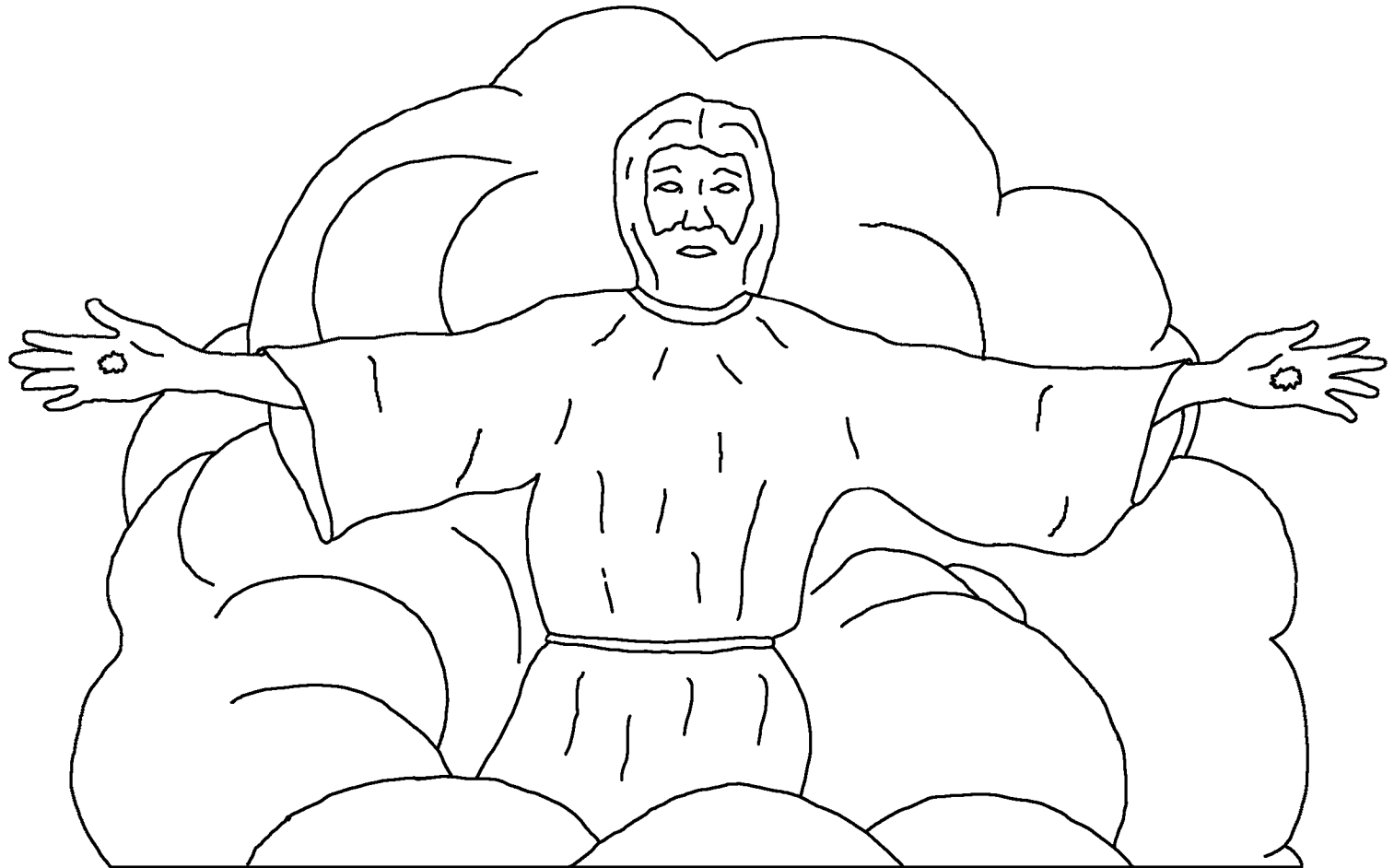
[www.BibleForChildren.org](http://www.BibleForChildren.org)



## John 14



Oli pun kalan Jesus kan cha disipulusla, “Achi kayu machalagen ya malilibukan. Mamati kayu kan Apudyus, ya mamati kayu bo kan sakon. Ti achu inggewan si byeyoy Amak, ked inyak isagala cha inggewanyu.”



“Achipunku ibyega alla kan chikayu lu achipun tuttuwa.  
Ked lu gamputok isagala inggewanyu, mangulilak un  
mangaya kan chikayu, ta lu chilu inggewak, hachi bo  
inggewanyu.”



Sakon si John un suludyu, biyunku chikayu un mangiyalu-alus si maligligatan taku gapu si lamatiyan taku kan Jesu Kristu, ya biyunku

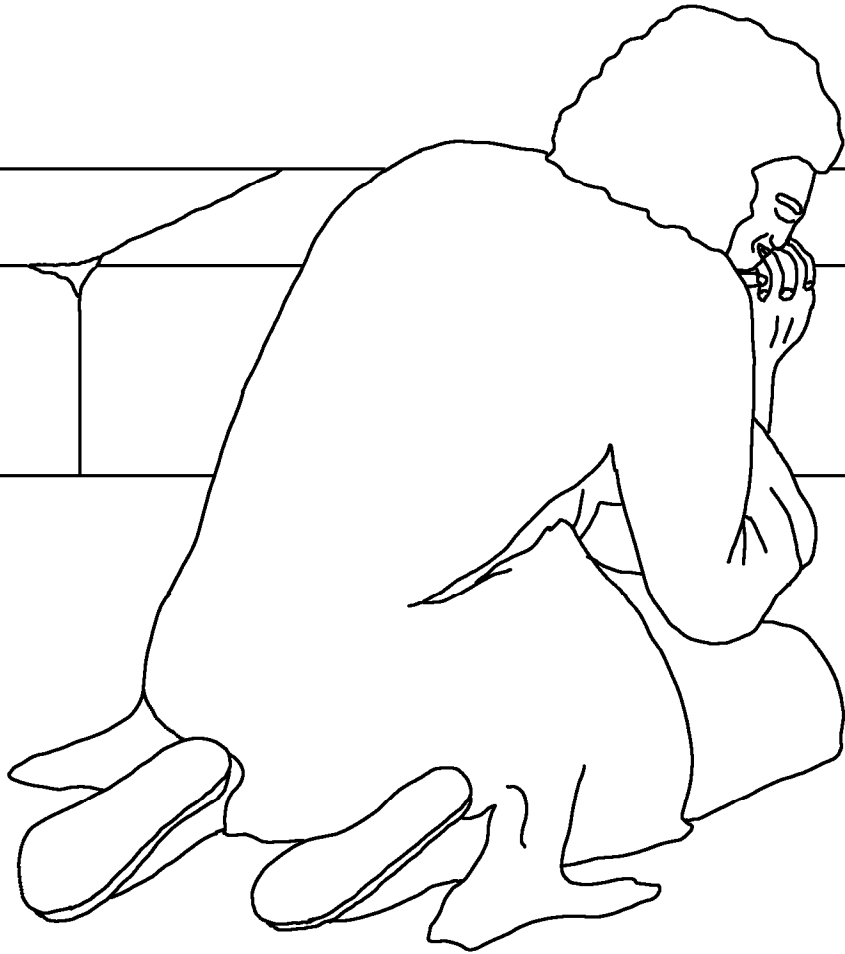
bo chikayu si mipatiyan taku si mampangatan



Apudyus, ulay awechak si sala utla Patmos un osa'n ili un langgagawa si byebyey.



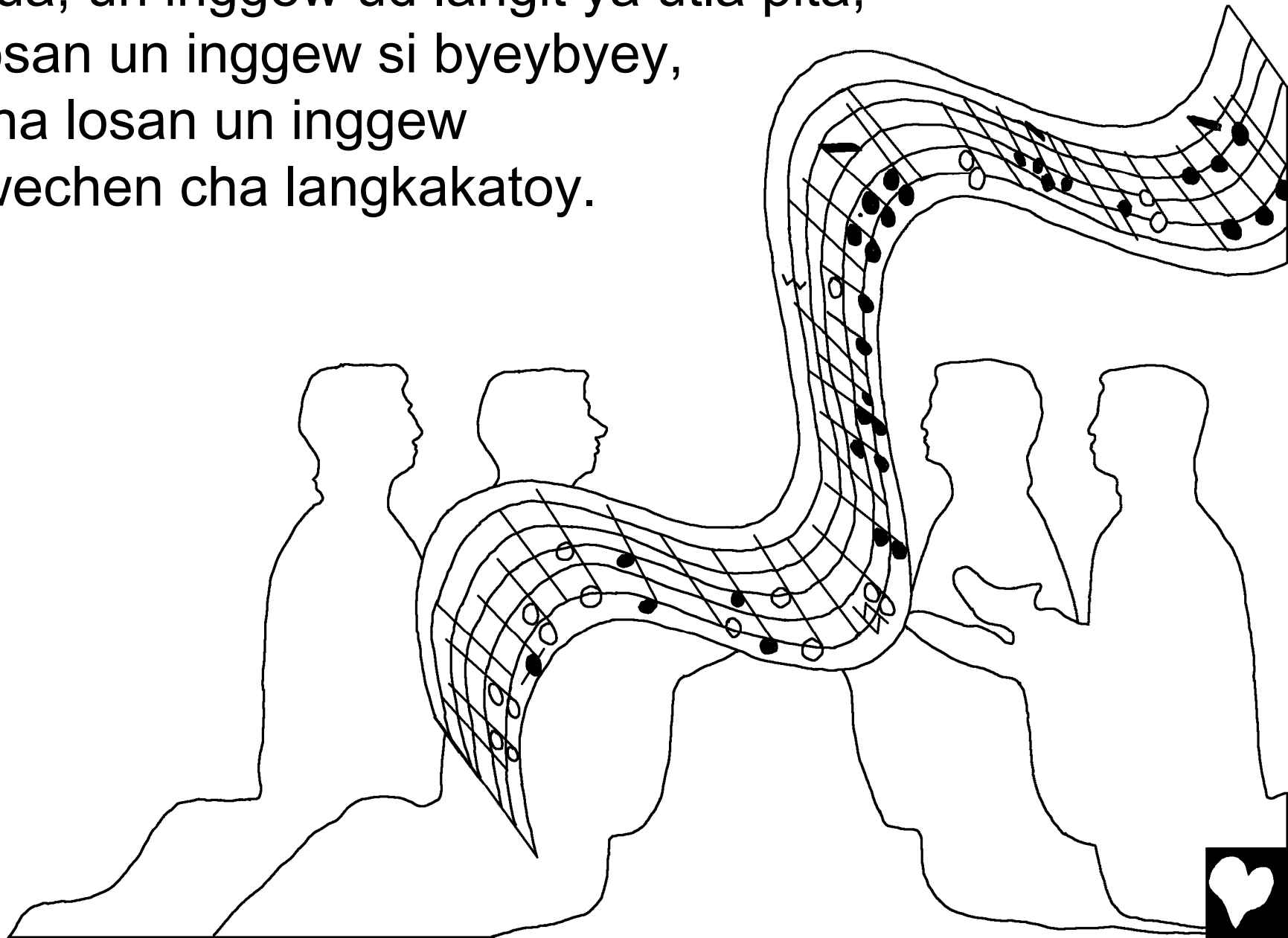
Illiyoyak utla gapu si langitudtuchuwak si ugud  
Apudyus ya katuttuwaan un impatigammun  
Jesus kan sakon.



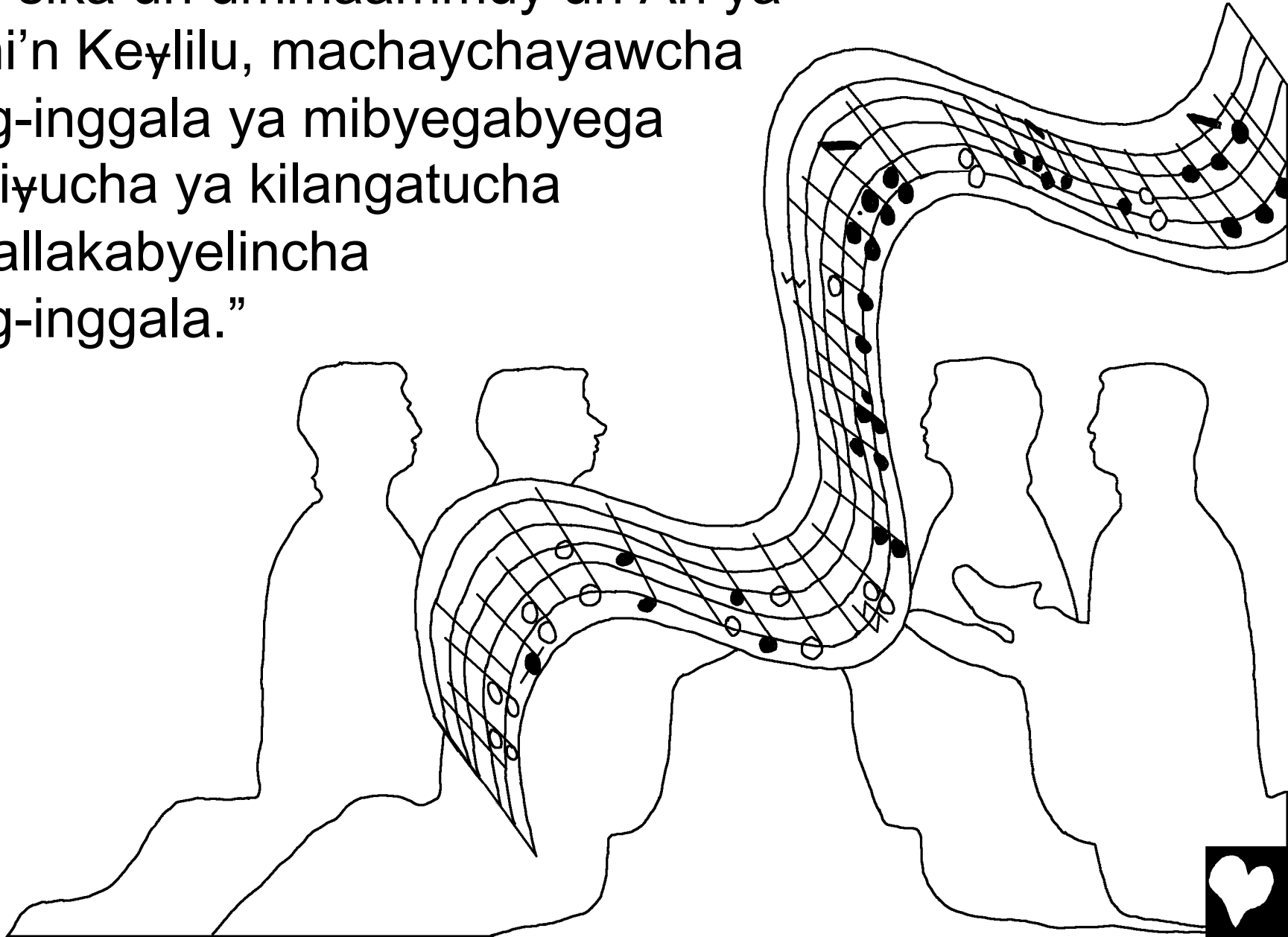
Ot si hachi, impangatuwak si Ispiritun Apudyus ud langit. Ot intullongku umaammuy si tugew chi Ari.



Oli ked chingngeyk bo langkankantaan cha losan un  
parsua, un inggew ud langit ya utla pita,  
ya losan un inggew si byeybyey,  
ya cha losan un inggew  
si awechen cha langkakatoy.



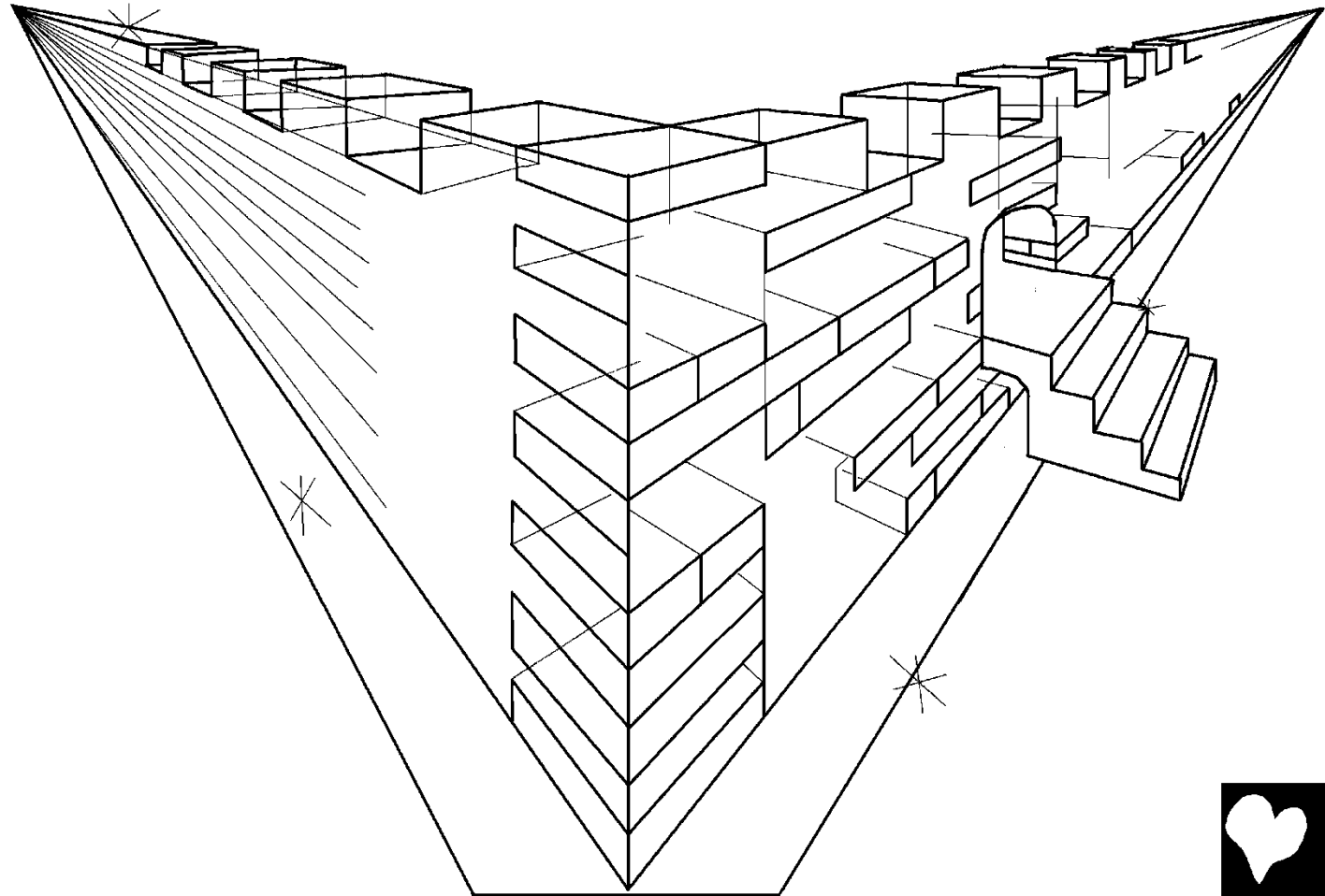
Ked losancha mangkankanta un kalancha,  
“Kan sika un ummaammuy un Ari ya  
hachi’n Keylilu, machaychayawcha  
si ing-inggala ya mibyegabyega  
kilabiyucha ya kilangatucha  
ya pallakabyelincha  
si ing-inggala.”



Ot intullongku lasantuwan un siudad, siya baru'n Jerusalem, un chumedchedcheya un lampeypu kan Apudyus ud langit, un isun chi mangkasey'n byebyai un lansilup si laleman ya lakasagalan mangabot si mangasawa kan siya.



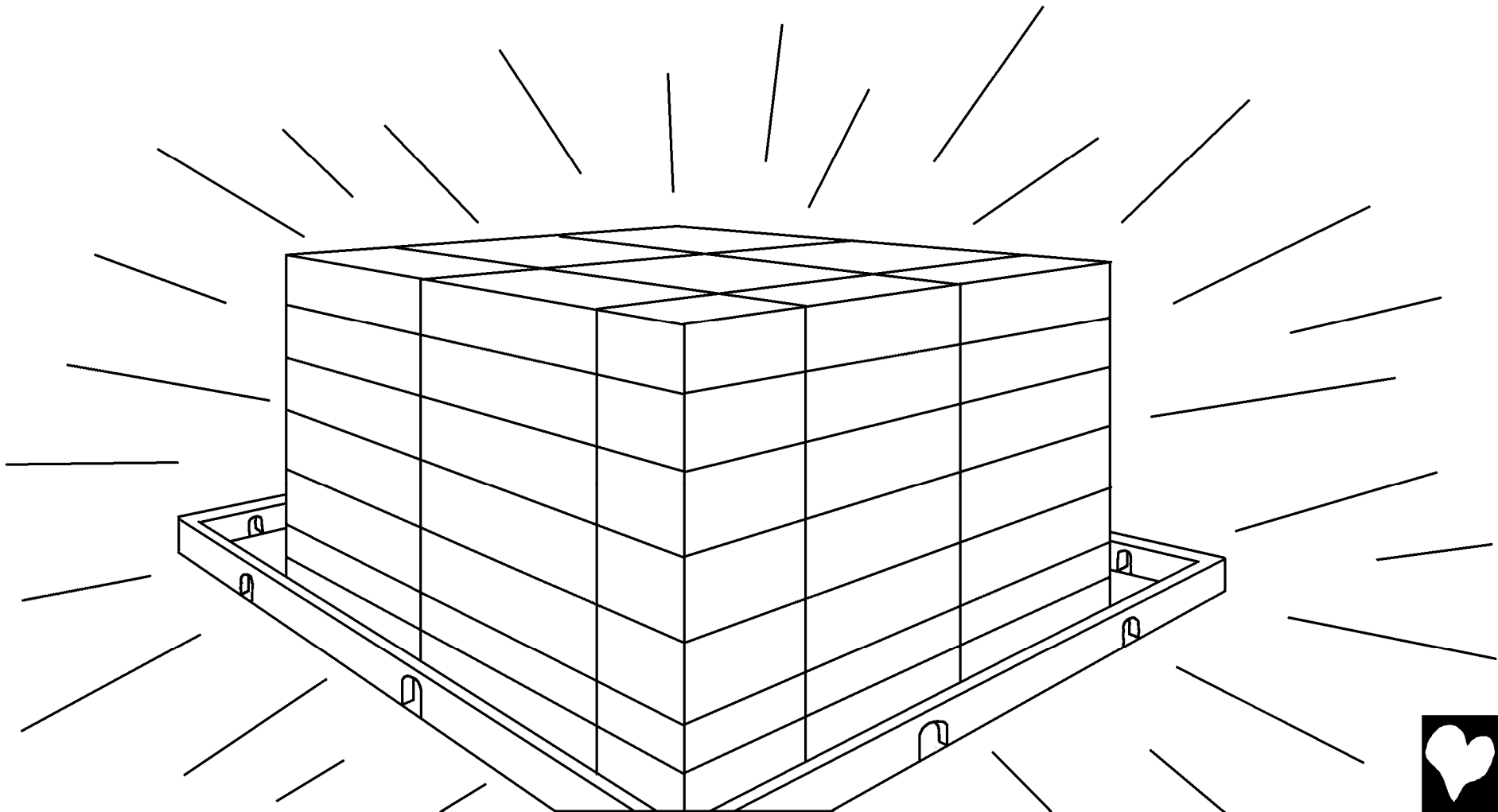
Ot chingngeyk chi mantobyeg un ginga un lampeypu si ummaammuyan ari un kalala, “Gummatong chi mikabyeyoyan Apudyus kan cha tagu, ked si sala, mantagula chicha. linggew si Apudyus kan chicha ya siya abus chi Apudyus un chaychayawoncha.”



Ot impailan bod chi anghel kan sakon chi chewwang un ha chelumla ked tumagu ya manlinlin-ongan un isun chi crystal. Hachi'n chewwang, lummoswa si ummaammuyan Apudyus ya hachi'n Keylilu.



Hachi'n ciudad, achipunla masapuy ilit ya seyeg  
un silawla ti masilawan si lilang chi kilachayaw  
Apudyus ya lilang chi Keylilu.



Ngim achipun makwa un lumlok cha losan un achipun lapeykas si sangwalan Apudyus, isun cha matuli ya mangwa si kabibiin. Ti abus cha lilista ngachenla si liblun chi biyeg un ay-ayyuwalan chi Keylilu makaslok si hachi'n siudad.



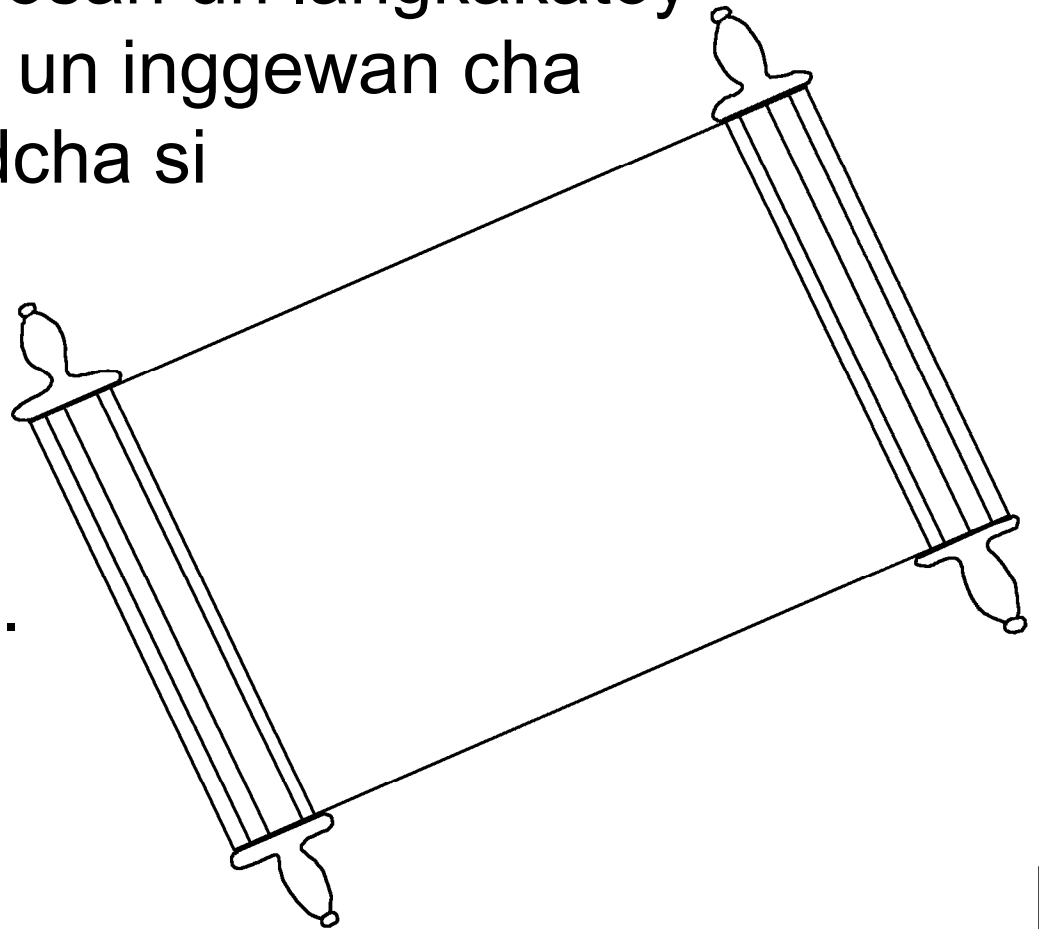
“Ked pulasala cha losan un luwacha.  
Lappun kasin matoy ya lappun kasin  
malomchom ya man-ibin ya lappun bo  
kasin malligatan, ti losan un laklakwa  
kan chicha si chamu un pita,  
lummakpuscha.”



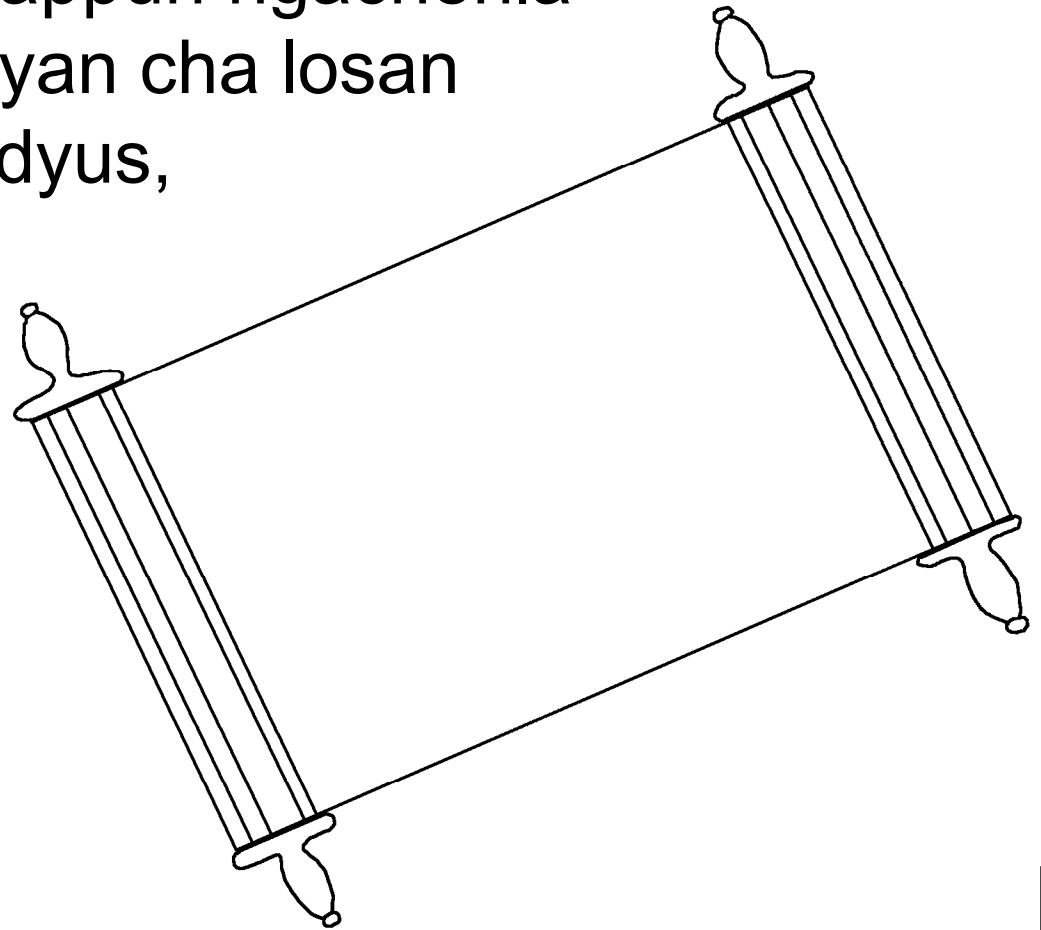
Lappun maochesan si ulay silu'n lawingon Apudyus si hachi'n ciudad. Siyà awed chi aammuyan Apudyus ya hachi'n Keylilu un manturay si hachi'n ciudad, ya manchaychayaw kan siya cha bubùulola. Mitullongcha lupala ya ligili chi ngachenla si kicheycha.



Oli pun bo intullongku cha losan un langkakatoy un tagu un lipasangu si hachi'n umaammuy, ked wechewed cha langangatu ya labyabya, ya ulay bo cha hachi'n langkakatoy si byeybyey, ked lummoswacha losan, ya ulay bo cha losan un langkakatoy un illinggew ud Hades un inggewan cha latoy. Ked summisikedcha si sangwalan chi hachi'n ummaammuy, ot labuktan chi liblu un liigiliyan cha losan un killingwan cha tagu.



Ya labuktan bo osa'n liblu un liigiliyan cha ngachen cha losan un makatagu kan Apudyus si ing-inggala. Ot lakuis losan cha hachi'n ummuli latagu, ked laibyeseɣ si killingwacha si katattagucha, un liigili si hachi'n liblu. Ti cha losan un tagu un lappun ngachenla si hachi'n liblu un liigiliyan cha losan un makatagu kan Apudyus, chicha mibyellu si hachi'n apuy un isun chi byeybyey.



“Wayyù utla!” kalan chi Ispiritun Apudyus ya byebyai un mikasey. “O, wayyu losan,” kalan bod cha losan un mangngey si allaya. Umali kayu otyan, losan kayu un lauwwaw, ta umilum kayu si tumagu’n chelum un lappun byayedla.



Gapu si amod un man-aayat  
Apudyus kan cha tagu, illidchola  
ossaan un alakla ta lu silu mamati  
kan siya, achipun misila kan  
Apudyus ta machusa ngim  
maidchen si biyeg un  
mallalayun.



Romans 3:23

Losan un tagu lakabyasuḡ, ked lappun makakopya si machayawan Apudyus.

Romans 6:23

Ti ha byayed chi byasuḡ ked otoy. Ngim ha biyeg un mallalayun idchon Apudyus un sagutla gapu si litimpuyugen taku kan Apu taku'n Jesu Kristu.

Hebrews 9:27

Lakodchongan chi tagu un matoy mamingsan, ked lu magamput, kuison Apudyus.



## Ephesians 2:8,9

Ked gapu si kachegun Apudyus, siya lalaguwala kan chitaku gapu si pammati taku kan Jesu Kristu, ked chakampun un gapu kan cha bibiyu'n killingwa taku, ti illidchon Apudyus. Ked achipun makwa un ipaspasweyn chi tagu.

## Romans 10:9,10

Ta lu ibungangayyu un si Jesus chi Ap-apu ya patiyonyu si somsomokyu un tilagun Apudyus siya kasin, matatagu kayu. Ti ha mamatiyan taku kan Jesu Kristu, ibilang Apudyus chitaku lalintog ya gapu si mangibungangayan taku un Jesus chi Apu ked siya bo mataguan taku.



## John 3:16,17

Gapu si amod un man-aayat Apudyus kan cha tagu, illidchola ossaan un alakla ta lu silu mamati kan siya, achipun misila kan Apudyus ta machusa ngim maidchen si biyeg un mallalayun. Ti chakampun si imbuun Apudyus chi Alakla utla lubung ta kodchongala cha tagu, ngim imbuunla taplu taguwola cha tagu.

## 1 John 5:11-13

Ked ha insistigun Apudyus, illidchola kan chitaku biyeg un mallalayun, ked leypu alla'n biyeg kan Alakla. Ha tagu'n litimpuyug si Alak Apudyus, awed kan siya biyeg un mallalayun. Ngim ha tagu'n achipun litimpuyug si Alak Apudyus, lappun kan siya biyeg un mallalayun. Ha langisuyatak kan cha alla kan chikayu'n mamati si ngachen chi Alak Apudyus, taplu agammuwonyu un awed kan chikayu biyeg un mallalayun.



John 14; 2 Corinthians 5; Revelation 4, 21, 22

Storyline by: Edward D. Hughes

Illustrated by: Lazarus  
and Alastair Paterson

Adapted by: Sarah S.

Lubuagan Kalinga NT (knb) © 2009, Wycliffe  
Bible Translators, Inc. in cooperation with  
Translators Association of the Philippines

<https://live.bible.is/bible/KNBTAP/MAT/1>

©2025 Bible for Children, Inc.

[www.M1914.org](http://www.M1914.org)

[www.bibleforchildren.org](http://www.bibleforchildren.org)

