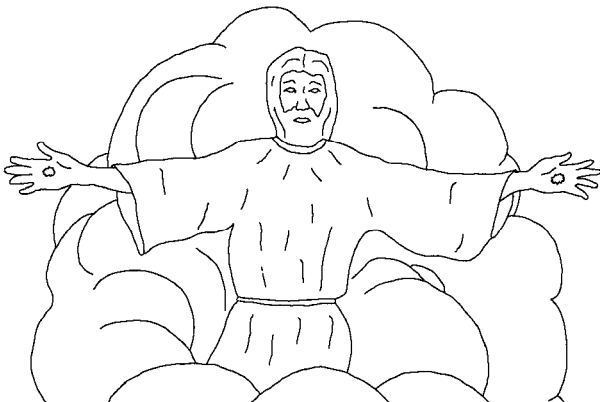


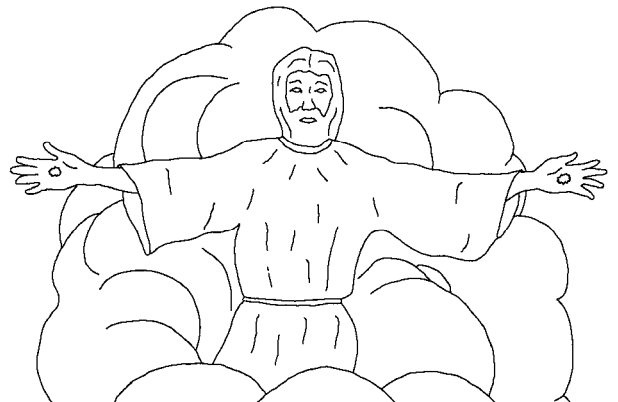
John 14



Oli pun kalan Jesus kan cha disipulusla, “Achi kayu machalagen ya malilibukan. Mamati kayu kan Apudyus, ya mamati kayu bo kan sakon. Ti achu inggewan si byeyoy Amak, ked inyak isagala cha inggewanyu.”

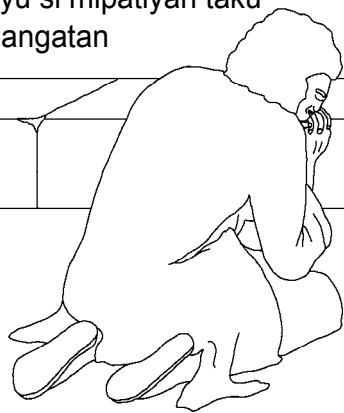


“Achipunku ibyega alla kan chikayu lu achipun tuttuwa. Ked lu gamputok isagala inggewanyu, mangulilak un mangaya kan chikayu, ta lu chilu inggewak, hachi bo inggewanyu.”



Sakon si John un suludyu, biyunku chikayu un mangiyalu-alus si maligligatan taku gapu si lamatiyan taku kan Jesu Kristu, ya biyunku

bo chikayu si mipatiyan taku si mampangatan



Apudyus, ulay awechak si sala utla Patmos un osa'n ili un langgagawa si byebyey.

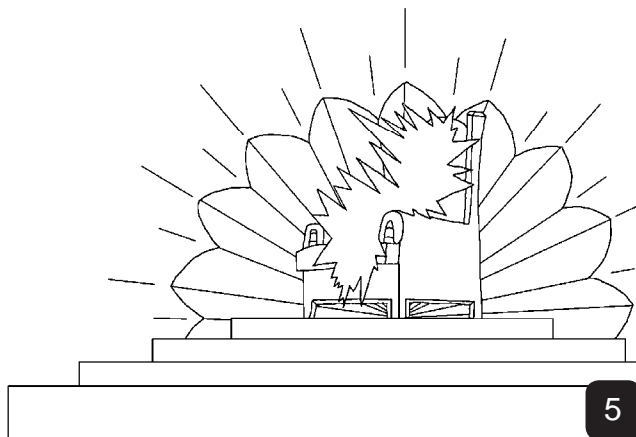
3

Illiyo yak utla gapu si langitudtuchuwak si ugud Apudyus ya katuttuwaan un impatigammun Jesus kan sakon.



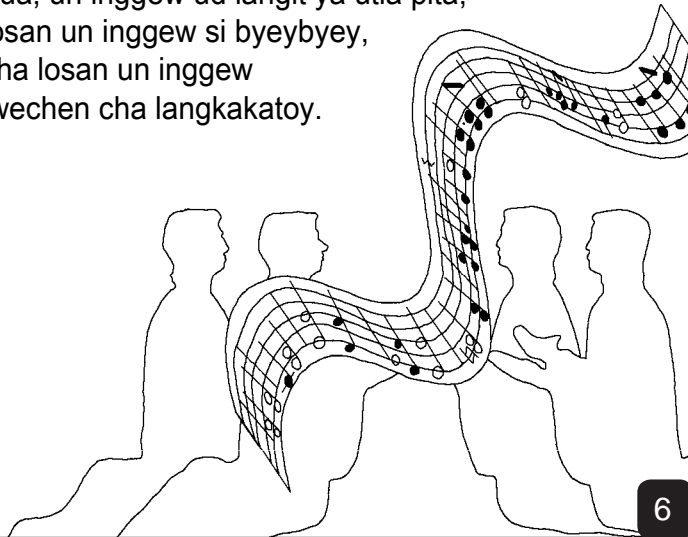
4

Ot si hachi, impangatuwak si Ispiritun Apudyus ud langit. Ot intullongku umaammuy si tugew chi Ari.



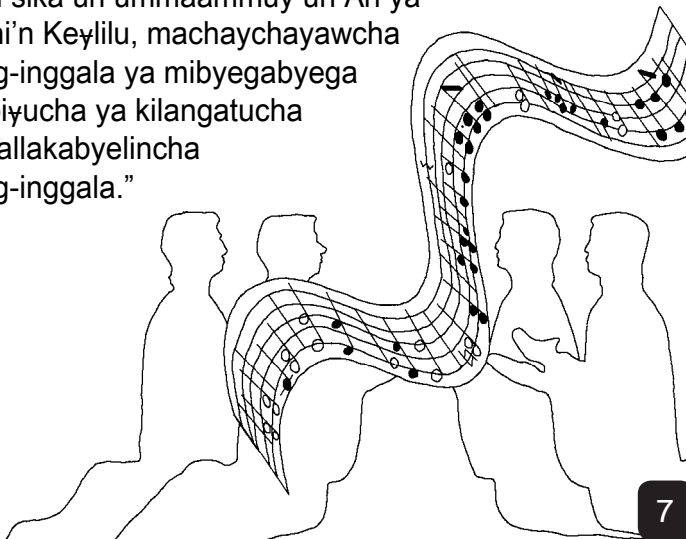
5

Oli ked chingngeyk bo langkankantaan cha losan un parsua, un inggew ud langit ya utla pita, ya losan un inggew si byeybyey, ya cha losan un inggew si awechen cha langkatoy.



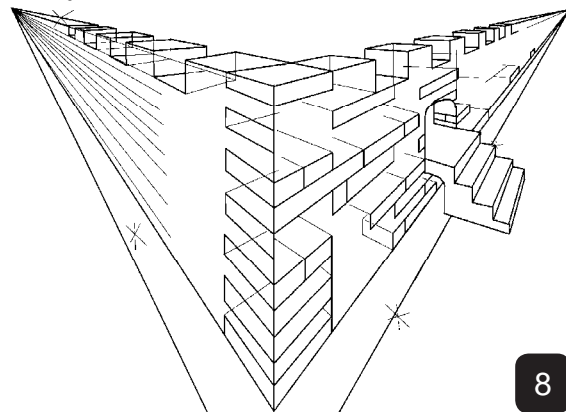
6

Ked losancha mangkankanta un kalancha, "Kan sika un ummaammuy un Ari ya hachi'n Keylilu, machaychayawcha si ing-inggala ya mibiyegabyega kilabiyucha ya kilangatucha ya pallakabyelincha si ing-inggala."



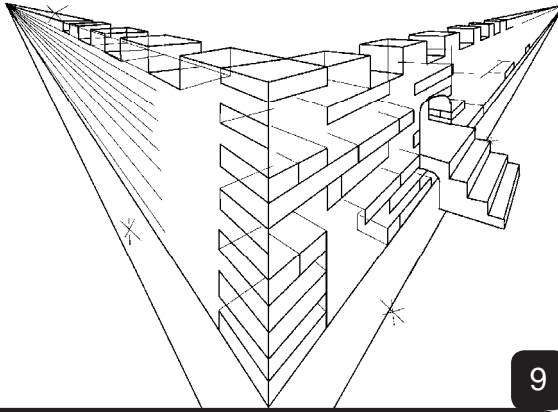
7

Ot intullongku lasantuwan un siudad, siya baru'n Jerusalem, un chumedchedcheya un lampeypu kan Apudyus ud langit, un isun chi mangkasey'n byebyai un lansilup si laleman ya lakasagalan mangabot si mangasawa kan siya.



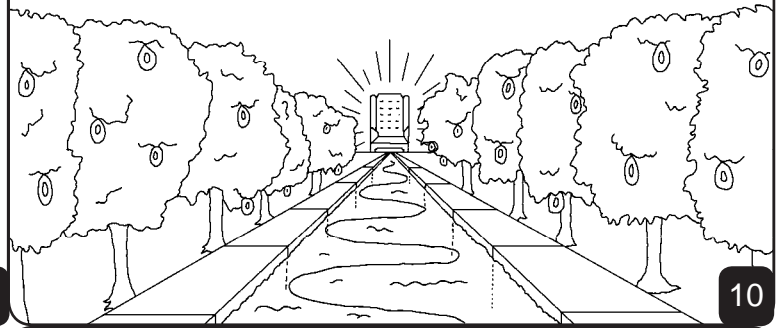
8

Ot chingngeyk chi mantobyeg un ginga un lampeypu si ummaammuyan ari un kalala, "Gummatong chi mikabyeyoyan Apudyus kan cha tagu, ked si sala, mantagula chicha. Inggew si Apudyus kan chicha ya siya abus chi Apudyus un chaychayawoncha."



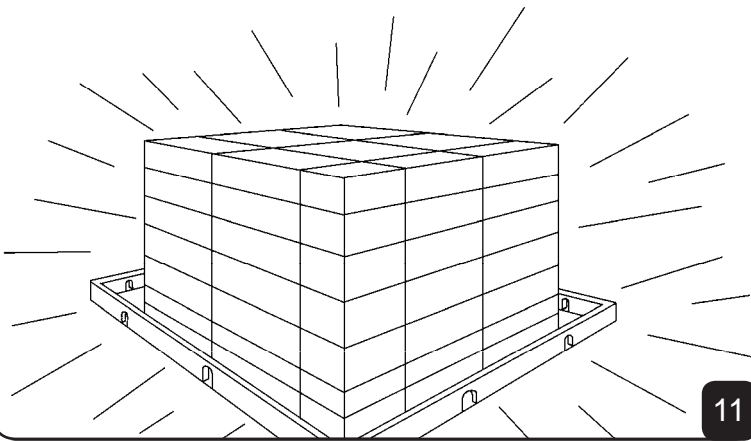
9

Ot impailan bod chi anghel kan sakon chi chewwang un ha chelumla ked tumagu ya manlinlin-ongan un isun chi crystal. Hachi'n chewwang, lummoswa si ummaammuyan Apudyus ya hachi'n Keylilu.



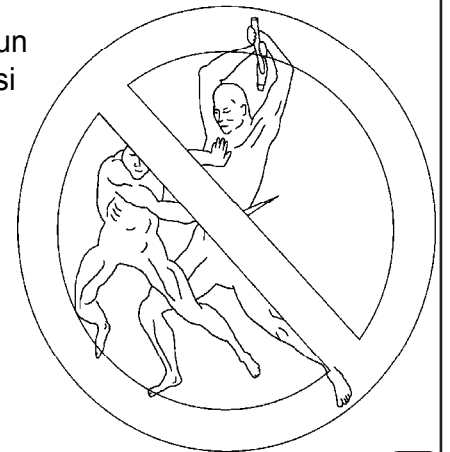
10

Hachi'n siudad, achipunla masapuy ilit ya seyeg un silawla ti masilawan si lilang chi kilachayaw Apudyus ya lilang chi Keylilu.



11

Ngim achipun makwa un lumlok cha losan un achipun lapeykas si sangwalan Apudyus, isun cha matuli ya mangwa si kabibiin. Ti abus cha lilista ngachenla si liblun chi biyeg un ay-ayuwalan chi Keylilu makaslok si hachi'n siudad.



12

"Ked pulasala cha losan un luwacha. Lappun kasin matoy ya lappun kasin malomchom ya man-ibin ya lappun bo kasin malligatan, ti losan un laklakwa kan chicha si chamu un pita, lummapuscha."



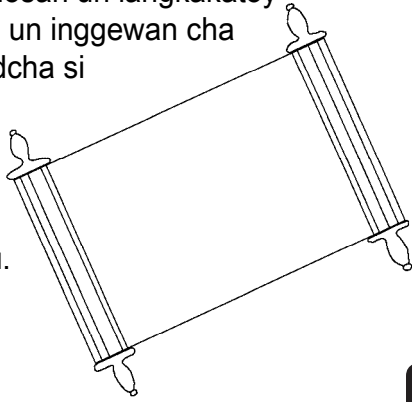
13

Lappun maochesan si ulay silu'n lawingon Apudyus si hachi'n siudad. Siya awed chi aammuyan Apudyus ya hachi'n Keylilu un manturay si hachi'n siudad, ya manchaychayaw kan siya cha bubulola. Mitullongcha lupala ya ligili chi ngachenla si kicheycha.



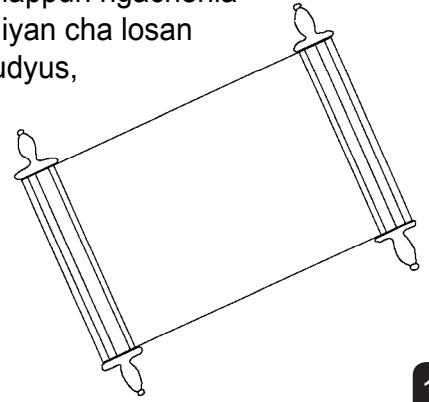
14

Oli pun bo intullongku cha losan un langkakatoy un tagu un lipasangu si hachi'n umaammuy, ked wechewed cha langangatu ya labyabya, ya ulay bo cha hachi'n langkakatoy si byeybyey, ked lummoswacha losan, ya ulay bo cha losan un langkakatoy un illingew ud Hades un inggewan cha latoy. Ked summisikedcha si sangwalan chi hachi'n ummaammuy, ot labuktan chi liblu un liigiliyan cha losan un killingwan cha tagu.



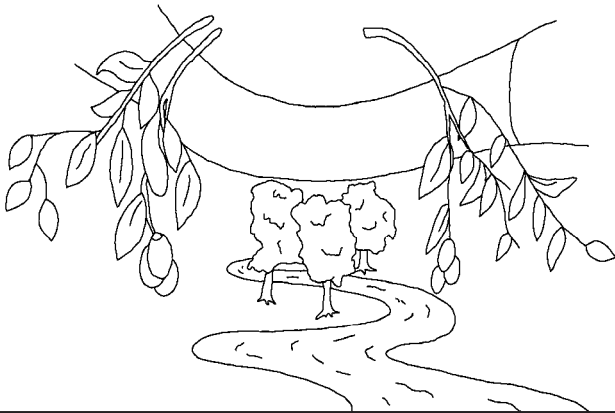
15

Ya labuktan bo osa'n liblu un liigiliyan cha ngachen cha losan un makatagu kan Apudyus si ing-inggala. Ot lakuis losan cha hachi'n ummuli latagu, ked laibyeseꝑ si killingwacha si katattagucha, un liigili si hachi'n liblu. Ti cha losan un tagu un lappun ngachenla si hachi'n liblu un liigiliyan cha losan un makatagu kan Apudyus, chicha mibyellu si hachi'n apuy un isun chi byeybyey.



16

“Wayyù utla!” kalan chi Ispiritun Apudyus ya byebyai un mikaseꝑ. “O, wayyu losan,” kalan bod cha losan un mangngeꝑ si allaya. Umali kayu otyan, losan kayu un lauwaw, ta umilum kayu si tumagu'n chelum un lappun byayedla.



17

Gapu si amod un man-aayat Apudyus kan cha tagu, illidchola ossaan un alakla ta lu silu mamati kan siya, achipun misila kan Apudyus ta machusa ngim maidchen si biyeg un mallalayun.

60

60

18

Romans 3:23

Losan un tagu lakabyasuy, ked lappun makakopya si machayawan Apudyus.

Romans 6:23

Ti ha byayed chi byasuy ked otoy. Ngim ha biyeg un mallalayun idchon Apudyus un sagutla gapu si litimpuyugen taku kan Apu taku'n Jesu Kristu.

Hebrews 9:27

Lakodchongan chi tagu un matoy mamingsan, ked lu magamput, kuison Apudyus.

19

Ephesians 2:8,9

Ked gapu si kachegun Apudyus, siya lalaguwala kan chitaku gapu si pammati taku kan Jesu Kristu, ked chakampun un gapu kan cha bibiyu'n killingwa taku, ti illidchon Apudyus. Ked achipun makwa un ipaspasweꝑn chi tagu.

Romans 10:9,10

Ta lu ibungangayyu un si Jesus chi Ap-apu ya patiyonyu si somsomokyu un tilagun Apudyus siya kasin, matatagu kayu. Ti ha mamatiyan taku kan Jesu Kristu, ibilang Apudyus chitaku lalintog ya gapu si mangibungangayan taku un Jesus chi Apu ked siya bo mataguwan taku.

20

John 3:16,17

Gapu si amod un man-aayat Apudyus kan cha tagu, illidchola ossaan un alakla ta lu silu mamati kan siya, achipun misila kan Apudyus ta machusa ngim maidchen si biyeg un mallalayun. Ti chakampun si imbuun Apudyus chi Alakla utla lubung ta kodchongala cha tagu, ngim imbuunla taplu taguwola cha tagu.

1 John 5:11-13

Ked ha insistigun Apudyus, illidchola kan chitaku biyeg un mallalayun, ked leɣpu alla'n biyeg kan Alakla. Ha tagu'n litimpuyug si Alak Apudyus, awed kan siya biyeg un mallalayun. Ngim ha tagu'n achipun litimpuyug si Alak Apudyus, lappun kan siya biyeg un mallalayun. Ha langisuyatak kan cha alla kan chikayu'n mamati si ngachen chi Alak Apudyus, taplu agammuwonyu un awed kan chikayu biyeg un mallalayun.

21

John 14; 2 Corinthians 5; Revelation 4, 21, 22

Storyline by: Edward D. Hughes

Illustrated by: Lazarus
and Alastair Paterson

Adapted by: Sarah S.

Lubuagan Kalinga NT (knb) © 2009, Wycliffe
Bible Translators, Inc. in cooperation with
Translators Association of the Philippines

<https://live.bible.is/bible/KNBTAP/MAT/1>

©2026 Bible for Children, Inc.
www.M1914.org www.bibleforchildren.org

22