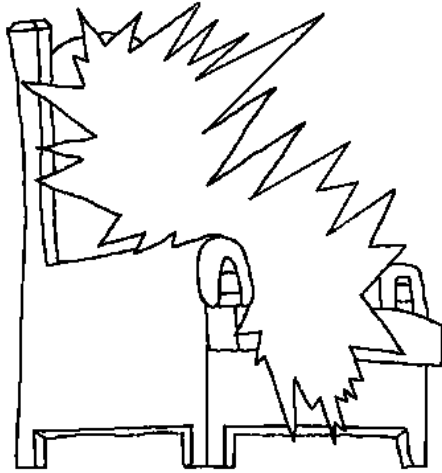


Bayibuli y'abaana abato Ekwanjulira



Eggulu Amaka ga Katonda Amalungi



Yawandiikiddwa: Edward Hughes

Ebifaananyi bya: Lazarus

Yavvuunulwa: Rev. Fr. Dr. Francis Xavier Mbaziira

Yakozesebwa: Sarah S.

Ekinyumizibwa 60 ku 60

www.M1914.org

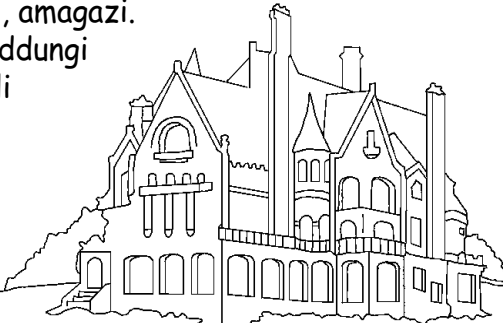
Bible for Children, PO Box 3, Winnipeg, MB R3C 2G1 Canada

Olukusa: Okkirizibwa okukoppa oba okufulumya bino, Ebinyumizibwa kasita bitaba bya kutunda.

Oluganda

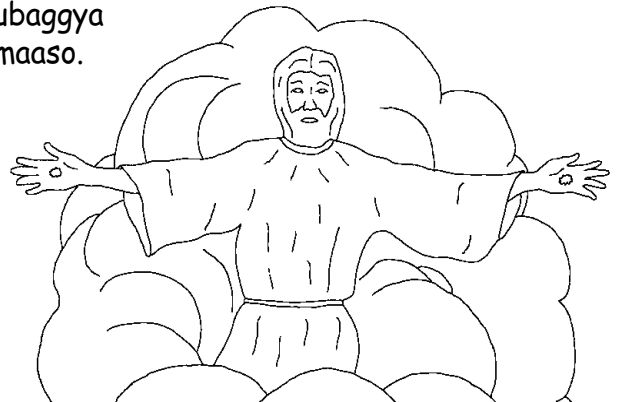
Luganda

Yesu bwe yali ku nsi, yabuulira abayigirizwa be ku Ggulu. Yaliyita "Ennyumba ya Kitange". N'agamba nti erimu ebifo bingi. Ebifo ebyo ge maka amalungi, amagazi. Eggulu ggazi era ddungi nnyo okusinga buli maka ag'oku nsi.



1

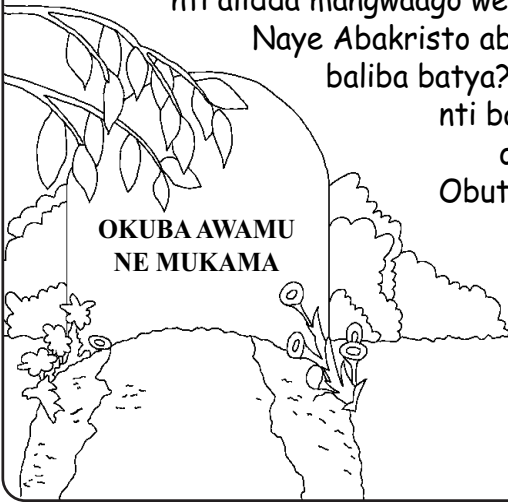
Yesu yagamba nti: "Nngenda okubategekera ekifo. Era bwe nngenda ne mbategekera ekifo, ndikomawo ne mbatwala gye ndi." Yesu bwe yamala okuzuukira mu bafu, yagenda mu Ggulu. Yesu yalinnya mu Ggulu ng'abayigirizwa be bamutunuulidde, ekire ne kimubaggya mu maaso.



2

Okuva olwo, Abakristo bajjukira Yesu kye yabasuubiza eky'okudda okubatwala. Yesu yagamba nti alidda mangwaago we batamusuubirira.

Naye Abakristo abafa nga tannadda baliba batya? Bayibuli egamba nti bagenda butereevu okubeera ne Yesu. Obutabeera mu mubiri kwe kuba awamu ne Mukama.

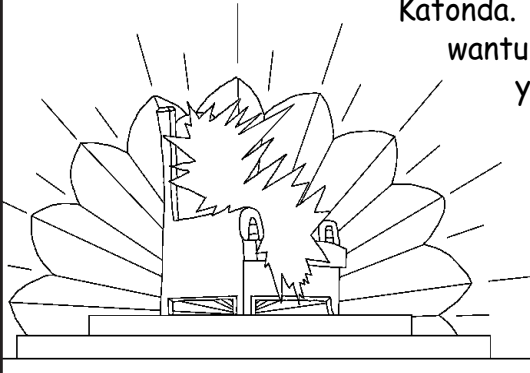


OKUBA AWAMU
NE MUKAMA

3

Okubikkulirwa, ekitabo ekisembayo mu Bayibuli, kitubuulira eggulu nga bwe liri eryewuunyizibwa.

Ekisingira ddala okwewuunyisa kye kino nti mu ngeri eyenjawulo eggulu ge maka ga Katonda. Katonda ali buli wantu, kyokka entebe ye kw'afugira eri mu Ggulu.



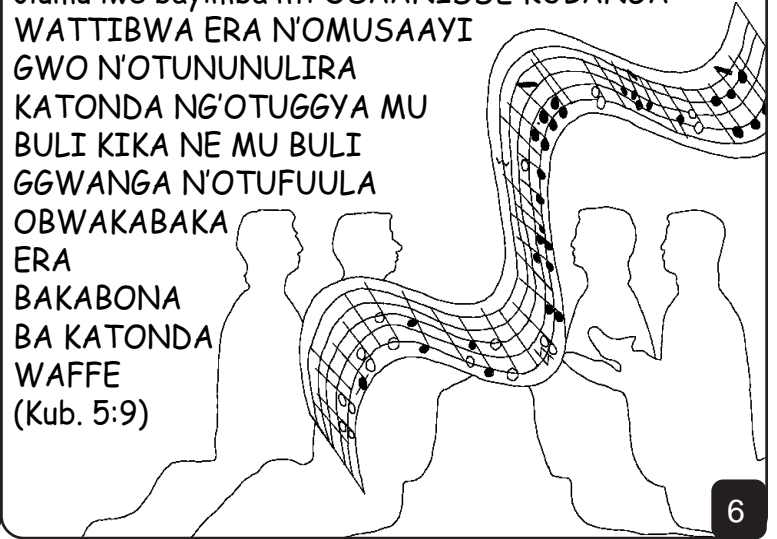
4

Bamalayika n'abatonde abalala bannaggulu basinza Katonda mu Ggulu. Abantu ba Katonda abaafa ne bagenda mu Ggulu nabo kye bakola. Bayimba ennyimba ezenjawulo ezitendereza Katonda.



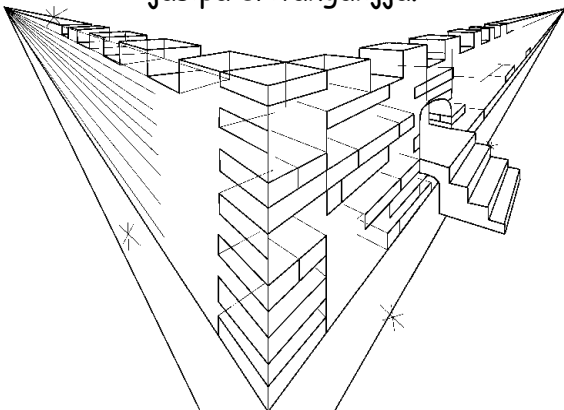
5

Bino bye bigambo ebimu ebivudde mu luyimba olumu lwe bayimba nti OSAANIDDE KUBANGA WATTIBWA ERA N'OMUSAAYI GWO N'OTUNUNULIRA KATONDA NG'OTUGGYA MU BULI KIKA NE MU BULI GGWANGA N'OTUFUULA OBWAKABAKA ERA BAKABONA BA KATONDA WAFFE (Kub. 5:9)



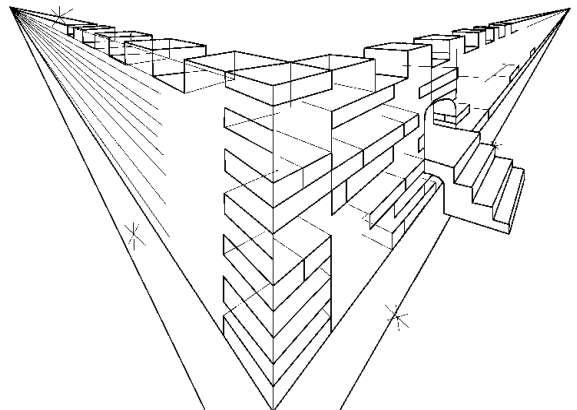
6

Empapula ezisembayo mu Bayibuli Eggulu ziryogerako nga Yerusaalemu Ekiggya. Kinene nnyo nnyo, nga kyetoololwa ekisenge ekiwanvu. Ekisenge kya jjinja lya muwendo eriyitibwa jasipa eritangalijja.



7

Omusingi gw'ekisenge guzimiddwa n'amayinja ag'omuwendu agatemagana mu langi ezenjawulo. Buli luggi lw'ekibuga lwakolebwa mu jjinja limu eddene ery'omuwendu.



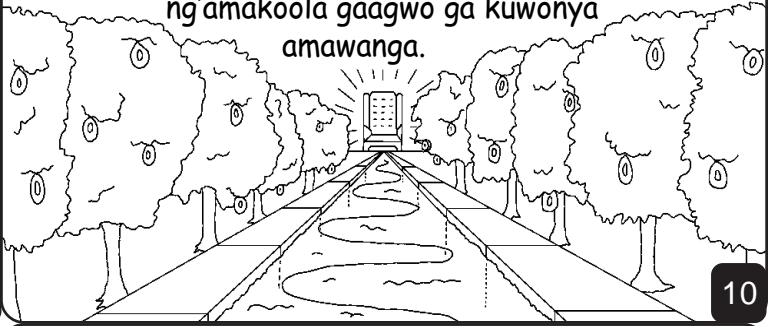
8

Enzigi ezo ez'amayinja amanene ag'omuwendu teziggalwa n'akatono. Ka tuyingiremu tulabeko Wooo! Munda, Eggulu ate ddungi n'okusingawo. Ekibuga kyakolebwa mu zaabu omuyoooyote atangaliija ng'ekirawuli. N'enguudo zaamu za zaabu.



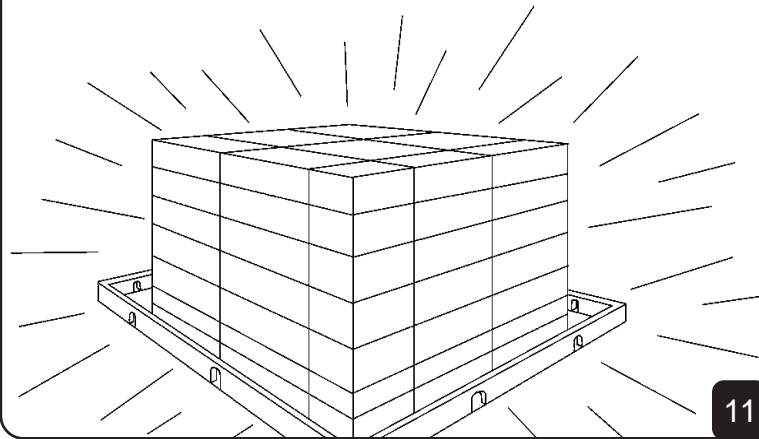
9

Omugga omulungi ogumasamasa ng'endabirwamu, ogw'amazzi ag'obulamu gukulukuta nga guva ku ntebe ya Katonda ey'obwakabaka. Eruuyi n'eruyi w'omugga waliwo omuti ogw'obulamu, ogwasooka okusangibwa mu nnimiro y'e Edeni. Omuti ogwo gwa njawulo nnyo. Gubala ebibala bya mirundi kkumi n'ebiri nga buli mwezi biba byanjawulo. Era ng'amakoola gaagwo ga kuwonya amawanga.



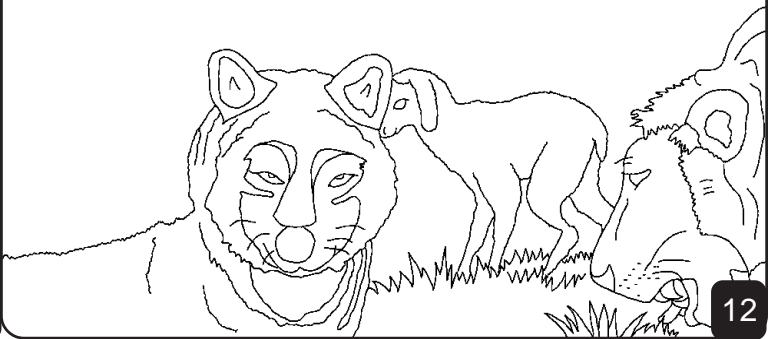
10

Eggulu teryetaaga njuba oba omwezi okufuna ekitangaala. Ekitiibwa kya Katonda kyennyini kye kirijjuza ekitangaala ekwuwunyisa. Eyo tewaba kiro.



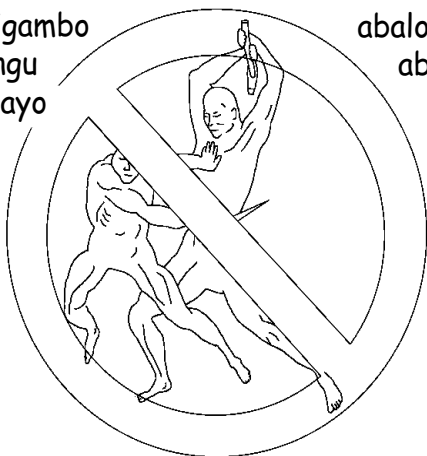
11

N'ensolo mu Ggulu zanjawulo. Zonna zifugibwa era si za bulabe. Emisege n'endiga ento zirya muddo. N'empologoma zikirimaanyi nazo zirya muddo ng'ente ennume. Mukama agamba nti: "Ku lusozi lwange olutukuvu tebirikola kabi wadde okuzikiriza."



12

Nga tutunula wano ne wali, tulaba nga waliwo ebintu ebimu ebitali mu Ggulu. Ebigambo eby'obusungu tebiwulirwayo n'akamu. Tewali alwana wadde yeefaako yekka.



Tewali na kkufulu ku nzigi kubanga mu Ggulu ababbi, abatemu, abalogo n'abantu abalala ababi, tebaliyo. Tewali kibi kya ngeri yonna mu Ggulu.

13

Mu Ggulu abali ne Katonda waba tewakyali maziga. Olumu abantu ba Katonda bakaaba olw'ennaku ennyingi ebadoobya mu bulamu buno. Mu Ggulu, Katonda alisangula buli zziga.



14

Mu Ggulu n'olombe teruliyo. Abantu ba Katonda baliba ne Mukama lubeerera. Waliba tewakyali kulaba nnaku, nga tewakyali kukaaba maziga, waliba tewakyali kuwulira bulumi. Tawaliba ndwadde, tawaliba kwawukana, tawaliba kuziika bafu. Buli omu aba mu ssanyu lubeerera ng'ali ne Katonda.



15

Ekisingira ddala obulungi, Eggulu lya balenzi n'abawala (n'abantu abakulu) abakkiriza Yesu nga bw'ali Omulokozi waabwe, ne baba bawulize gy'ali, nga ye Mukama waabwe. Mu Ggulu waliyo ekitabo ekiyitibwa Ekitambo ky'Omwana gw'Endiga eky'Obulamu. Kijjuddemu amannya g'abantu. Omanyi bannannyini mannya agawandiikiddwamu? Be bantu bonna abassa obwesige bwabwe mu Yesu.

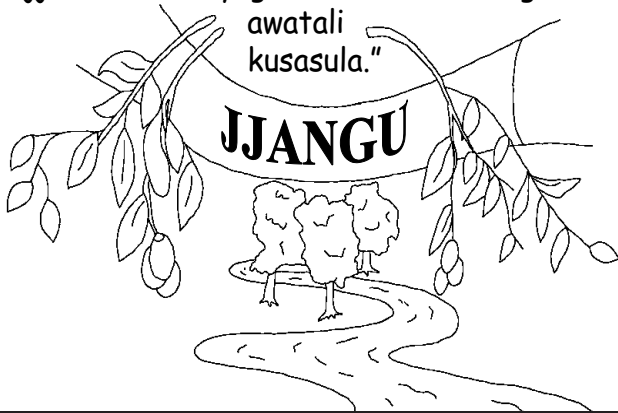


Erinnya lyo mweriri?

16

Ebigambo bya Bayibuli ebisembayo okwogera ku Ggulu birimu okuyita abantu mu ngeri eyeewuunyisa. "Mwoyo n'Omugole bagamba nti: 'Jjangu'. Era buli awulira agambe nti: 'Jjangu'. Buli alumwa ennyointa ajje. Era buli ayagala afune amazzi ag'obulamu

awatali kusasula."



17

Eggulu Amaka ga Katonda Amalungi

Ekinyumizibwa okuva mu kigambo kya Katonda, Bayibuli

Bisangibwa mu

Yowanne 14; 2 Abakolinto 5; Okubikkulirwa 4, 21, 22

"Ekigambo kyo we kiyingira. Kireetawo ekitangaala." Zabbuli 119:130

Katonda amanyi nga twakola ebintu ebibi by'ayita EKIBI. Ekibonerezo ky'ekibi, kufa.

Katonda atwagala nnyo, kyeyava atuma Omwana we Yesu okufiira ku musaalaba akole ekibonerezo ekyandibadde ekyaffe. **Yesu yaddawo okuba omulamu**, n'addayo mu Ggulu. Kaakano Katonda ayinza okusonyiwa ebibi byafffe.

Bw'oba ng'oyagala okuva mu bibi byo, gamba Katonda nti: "Katonda Omwagalwa, nzikiriza nga Yesu yanfiirira era nga kaakano yaddawo okuba omulamu. Nkusaba ojje mu bulamu bwange onsonyiwe ebibi byange, nsobole okuba n'obulamu obuggya kaakano, olwo ndyoke mbeerenga naawe olubeerera. Nnyamba okuba omulamu ku lulwo nga omwana wo. Amiina. Yowanne 3:16

Somanga Bayibuli onyummyenga ne Katonda buli lunaku.