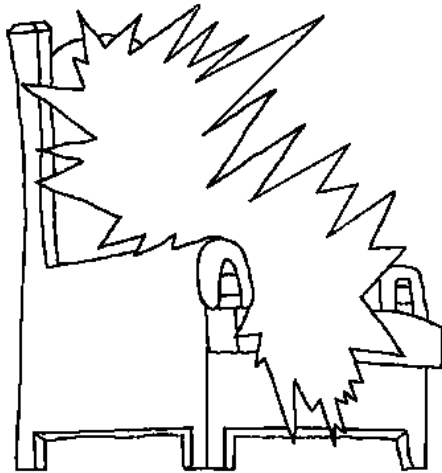


Bibilia anzi nyiri yi niri E'yo alenia 'diyi



'Bu, Mungu Vile Aku Ndrizaruri



'Ba siipiri: Edward Hughes

'Ba e'da gbapiri: Lazarus

Translated by: Fetaru Dorothy Alemiga

'Ba otupiri: Sarah S.

O'duko 60 o'duko 60 ma eseleari

www.M1914.org

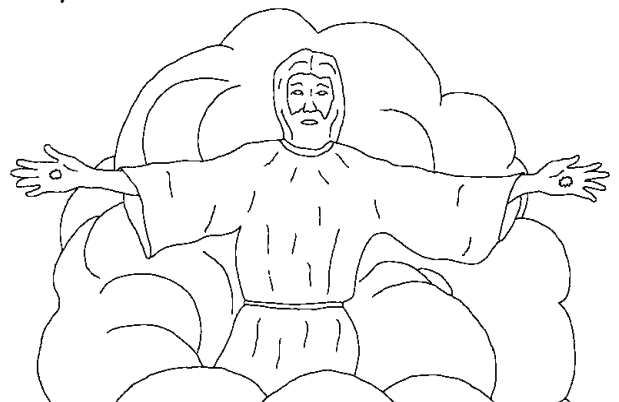
Bible for Children, PO Box 3, Winnipeg, MB R3C 2G1 Canada
Drilembo: Mi oву drilembo be buku diri ofuzu dika kaniku
oduko gbale bori ofuzu dika ra mi ka eri ozi ozi kuria.

Lugbara

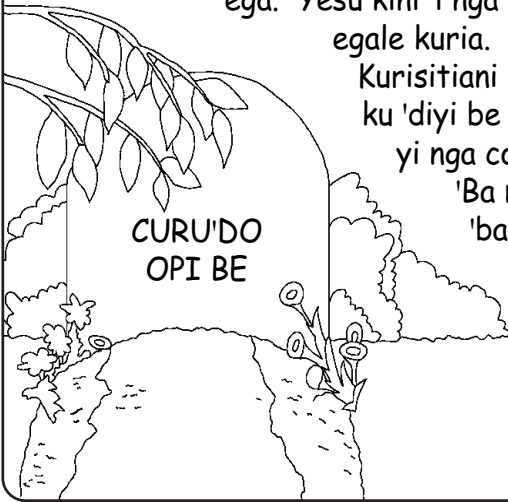
Yesu ni a'azu nyakuarisi, nze e'yo 'ba ti opele 'diyini
'bu ma dria. Omve eri "Ma Ati Vile Jori" 'i. Kini pari
yi Ima Ati Vile Joa tre. Pari eri ma ati vile joa 'diyi
walaru azini ndrizaru. 'Bu eri
walaru azini ndrizaru
aga aku nyakua
'diyi dria ra.



Yesu kini, "ma mu pari ede emi dri, ma nga ego vile
emuzu emi a'izu ma vu." Yesu mu 'bua erini engazu
dra ma alia 'bo ri ma vutia ra ada. 'Ba ti opele 'diyi
ni droria eri ndreria, Yesu tu 'bua, iriti zi eri 'ba ti
opele 'diyi vurisi ci.



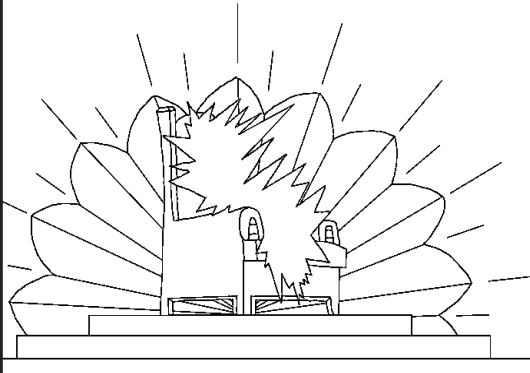
E'dozu o'du 'dasi, kurisitiani yi nga kiri oyo Yesu ni ndra so kini 'i nga ego dika emuzu yi o'duzu ri ega ega. Yesu kini 'i nga ego ya, sawa 'bani egale kuria. Te a'dini nga 'i 'ye Kurisitiani odrapi de nga eca ku 'diyi be ni ya? Bibilia kini yi nga coti ovuzu Yesu be. 'Ba ma rua ka dra 'bo, 'ba mu ovuzu Opi be.



CURU'DO
OPI BE

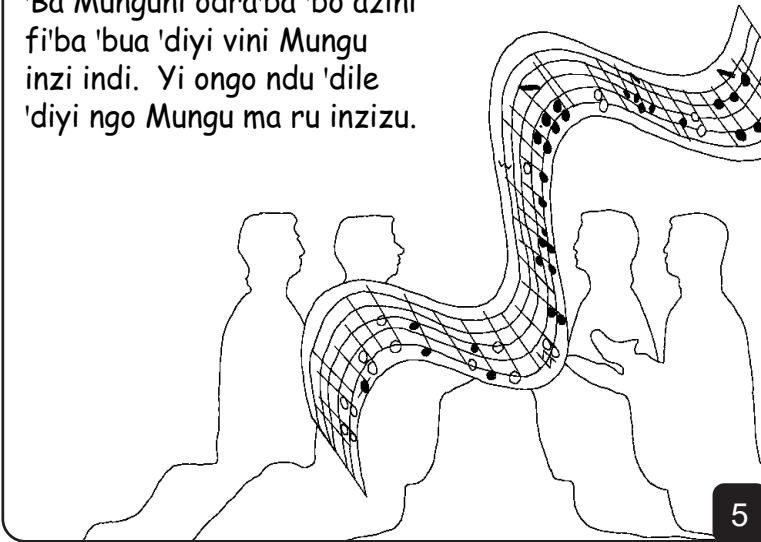
3

E'yo Eceza buku Bibilia ma alia asizuri ece ama dri e'yo 'bu ndri ngonni yari ma dria. E'yo ndrapi turi eri 'buni ovuzu Mungu ma akuni ri 'i. Mungu ovu pari dria, te oguṅa eri vileri 'bua.



4

Malaika yi Mungu inzi 'bua. 'Ba Munguni odra'ba 'bo azini fi'ba 'bua 'diyi vini Mungu inzi indi. Yi ongo ndu 'dile 'diyi ngo Mungu ma ru inzizu.



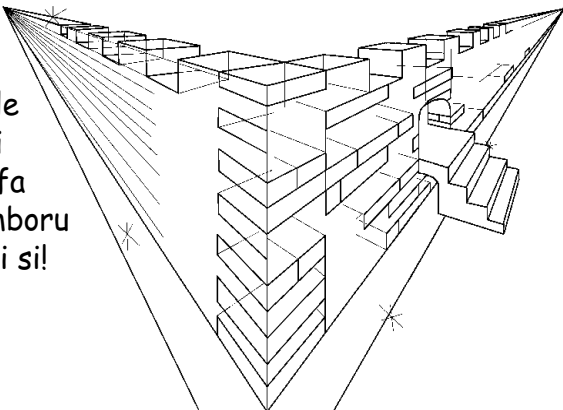
5

Ongo yini ngo ri ma alia e'yo azini yi 'dinile: MI ONYIRU A'DISIKU MI OPA AMA ENGAZU SURU AZINI KARI DRIA MA ALIA MUZU MUNGU VU ARI MINIRI SI AZINI MI FE AMANI ECAZU OPI YI RU AZINI KUHANI YI RU MUNGU DRI. (E'yo Eceza 5:9)



6

E'yo sile Bibilia ma alia asizu 'diyi 'bu omve "Yerusalemu o'diri 'i." Eri amboru tu, abi izuuru be kalanisi kuru. 'Ba si abi nderi oni afa yini e'dazu ndiri gilasi le 'diyi si. Oni 'diyi dizaru wura be ndu ndu. 'Ba ede kali tile ni 'diyi dria afa aje amboru tu 'diyi si!



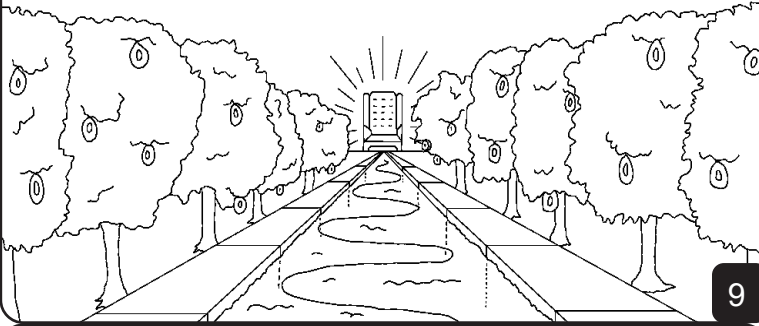
7

'Ba opini kali tile 'dayi ku. 'Ba ma fi nga alia 'dale angu nde yi onezu ... SAWA 'DISI. 'Bu ndri alea 'dale nde ra. 'Ba si lu eri mele e'dapi gilasi le 'diyi si a'dule. 'Ba si vini gbolo ni 'diyi mele si.



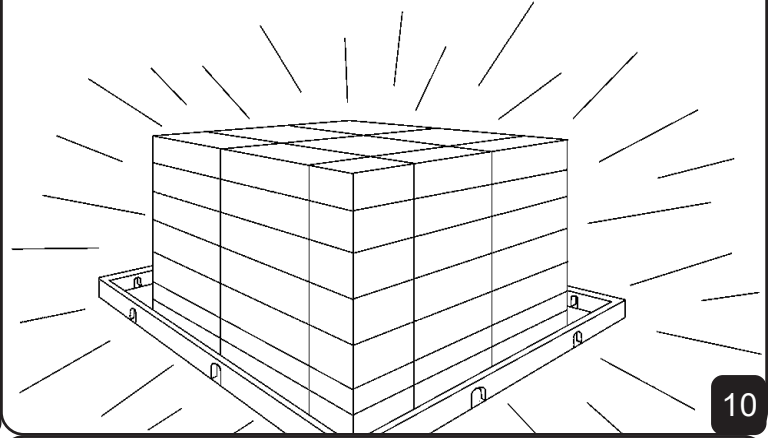
8

Yi ara idrini ndrizaru ri ni ra engazu Mungu vile oguṅa ma etia. Yi 'di ma kala iri 'diyi ma alia pati idrini 'bani ndra esule amvu Edeni niri ma alea ri 'i. Pati 'diri eri ndu. Eri pati efi ndu ndu kali iri 'ya. Pati efi ndu ndu mba alu alu si. Pati idriniri ma bi yi suru yi dri atita fe.



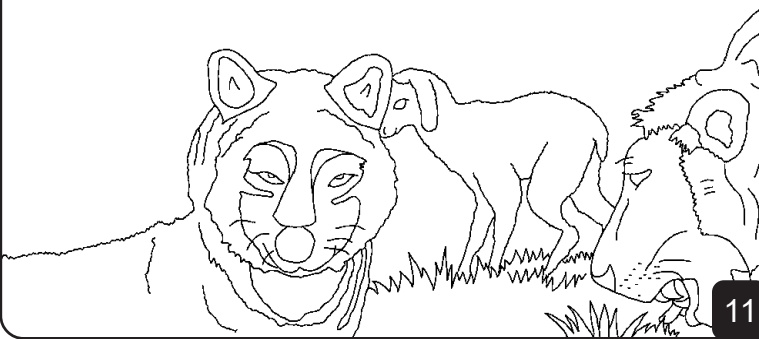
9

'Bua 'dale 'ba leni diza etu ni kaniku mba niri angu 'izu ku. 'Bu ga tre diza Munguni ndrizarurisi. Ini 'dale yo.



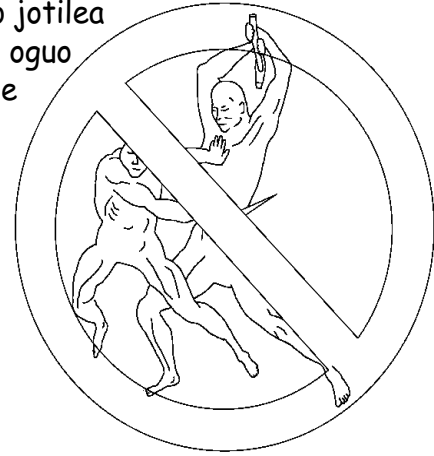
10

Anyapa 'bua 'diyi vini dria ndu. Yi dria a'a 'ba yi be agyiru. Nguru pi yi kabilo anzi yi be iribi nya tualu. Kami amboru 'diyi dria ase nya ti yini nyalerile. Opi kini, "yi ngani afa azini eza oni Ma Vile alatararu ri ma dria ku."



11

Ama ka angu one ama ageyia ara, ama nga esu ne kini afa azini yi ci yi 'bua 'dale yo. 'Ba eri ni e'yo awokoru 'diyi 'dale ku. 'Ba azi aco copi kaniku afimaniaru ni yo. Kopolo jotilea yo a'disiku oguo yi 'bua 'dale yo. 'Ba inzoru, 'ba 'ba o'di 'ba, olewu kaniku 'ba onzi azi 'diyi 'dale yo.



12

'Bua Mungu vu 'dale, mindre yo. Sawa azini si, 'ba Munguni 'diyi owu ocoko yini esu idri yini ma alea 'diyi si. 'Bua 'dale Mungu ni nga mindre dria ini ra.



13

Dra 'bua 'dale yo, indi. 'Ba Munguni 'diyi nga ovu Opi be 'dani 'dani. Ocoko 'dale dika yo, awu yo, suta yo. Azo yo, esele coza yo, dra yo. 'Ba 'bua 'diyi a'a ayikosi Opi be 'dani 'dani.



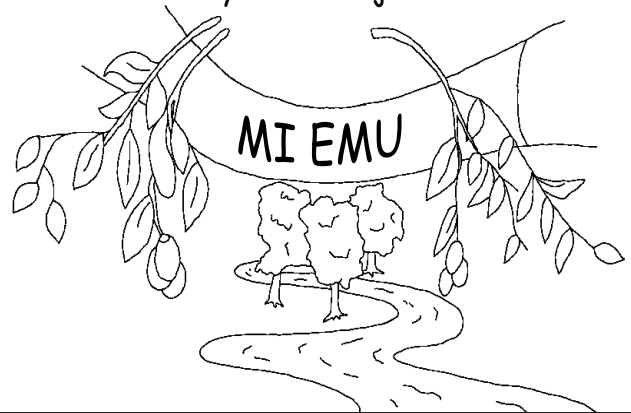
14

Onyiru turi, 'bu eri pari agupianzi azini ezoanzi ('ba zo 'ba 'bo 'diyi be dria) Yesuni a'ipi 'ba 'ba papiriru azini eri a'ipi yi ma Opiru 'diyi niri 'i. 'Bua 'dale, buku azini ci 'ba eri omve buku kabilo mvani idriniri 'i. Ga tre 'ba yi ma ru si. Ini 'ba 'bani yi ma ru sizu alenia 'diyi ngoyi yari ra ya? 'Ba dria yi ma asi 'ba pi Yesu ma dria 'diyi. Mi ru 'daa ci ya?



15

E'yo Bibilia ma alia 'bu ma dria asizu 'diyi omveta ndrizaru ri ma dria. Orindi azini amuruo kini "mi emu" Le 'ba eripira ri ma 'yo kini "mi emu!" 'Ba yi avijo beri ma emu. 'Ba yi avijo beri ma mvu yi idriniri aje kokoru.



16

'Bu, Mungu Vile Aku Ndrizaruri

O'duko engazu e'yo bari Munguni,
Bibilia ma aliari

'ba eri esu engazu

Yohana 14; 2 Koronito 5;
E'yo eceza 4, 21, 22

"E'yo miniri eri dizaru."
Zaburi 119:30

Mungu nira kini ama 'ye e'yo onzi, erini omvele ezatani 'diyi ra. Panga e'yo onziniri eri drani. Mungu le ama tu ani epe Ima Mvi, Yesu ma ti, emuzu drazu pati alaza ma dria ezata amaniri ma arioti ofezu. Yesu emu idriru azini go vile 'bua! Curu'do Mungu ecodi ezata Amani 'diyi truzu ra.

Ika le asi oja ezata mini 'diyi kuzu ra, mi ma 'yo Munguni 'dinile: Mungu maniri, ma a'ira kini Yesu dra masi azini ma a'ira kini eri curu'do idriru dika. Kirikirisi mi ma efi idri maniri ma alea azini mi ma tru ezata mani 'diyi, ma ma ovu ani idri o'diru be curu'do, azini ma ma nga ani ovu mi be ewule ewule beni. Mi ma ko ma aza ovuzu mva miniru.
Amena. Yohana 3:16

Mi ma la Bibilia azini mi ma o'yo Mungu be o'du dria!