

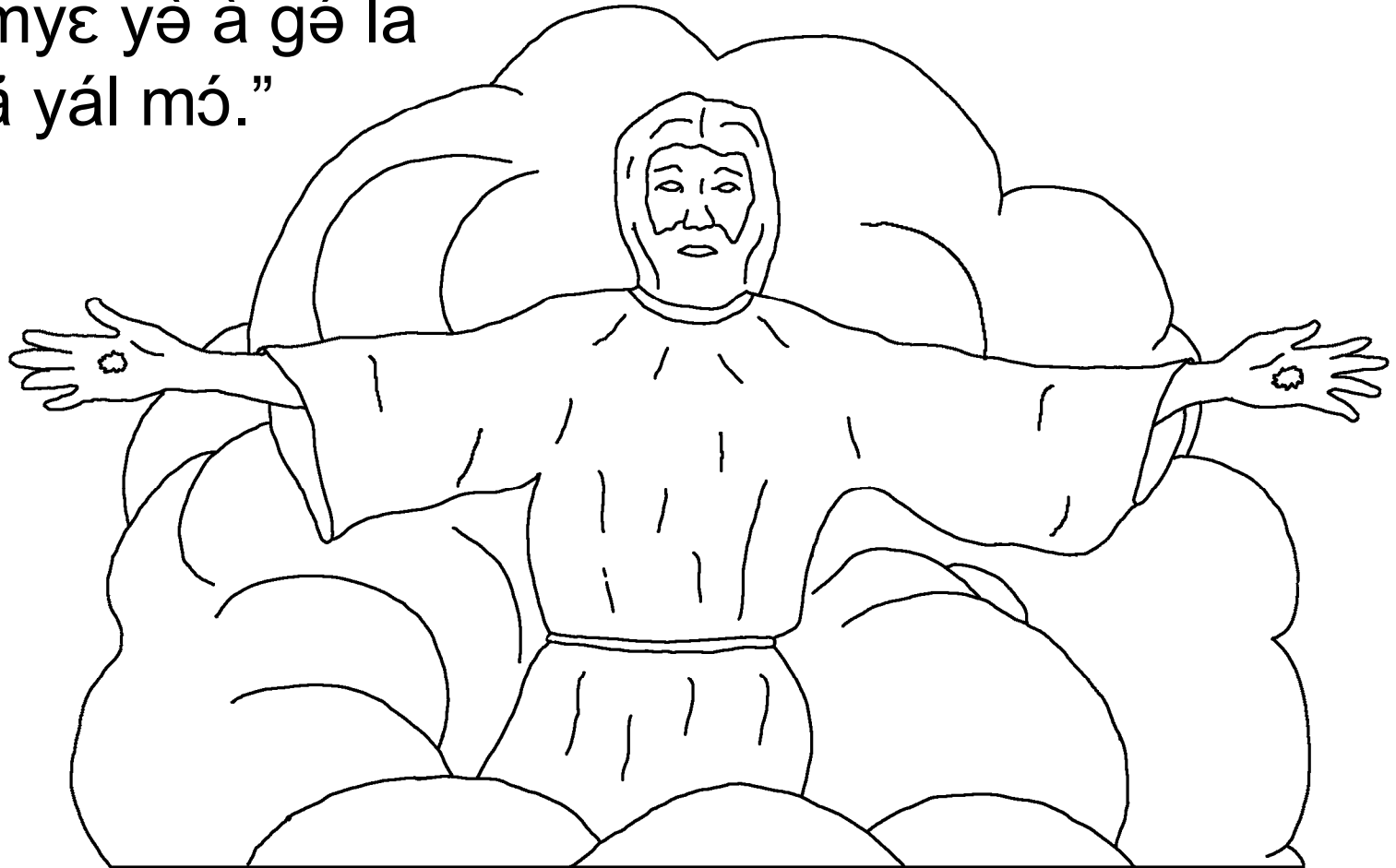
www.BibleForChildren.org



Zhǎ 14



Rèmyé yó, Yezu zẽ n wò ñ kwã-lyì bí ni: “Á wun b̀èk’a zhìlì yé. Zhínə Yi ni, s’á zhí àmye νε. Jààsè nánzhəzhǒ ηwéné à Da sǒ kèlé wa. Jààsè gə y’á tènέ, à y’á t’â la ába wál b’á la vò a kwεrε jàà a cĩ ába yé. Sə à gə zhèl à kwεrε y à zhè, à m’a k’a b’a zə ába a m’a vò, mùnì ga ámye yè à gέ la m̀ègã yál mó.”



Àmyé á da-byĩ Zhã, à n'â tó ába à nwènè, sè à tó
ába à wó Yi tənà y lò, à n'â pyéné à cìn Yezu yilè.
À y'à bwèl Yi zòmè ré ndé zhèn dé Yezu

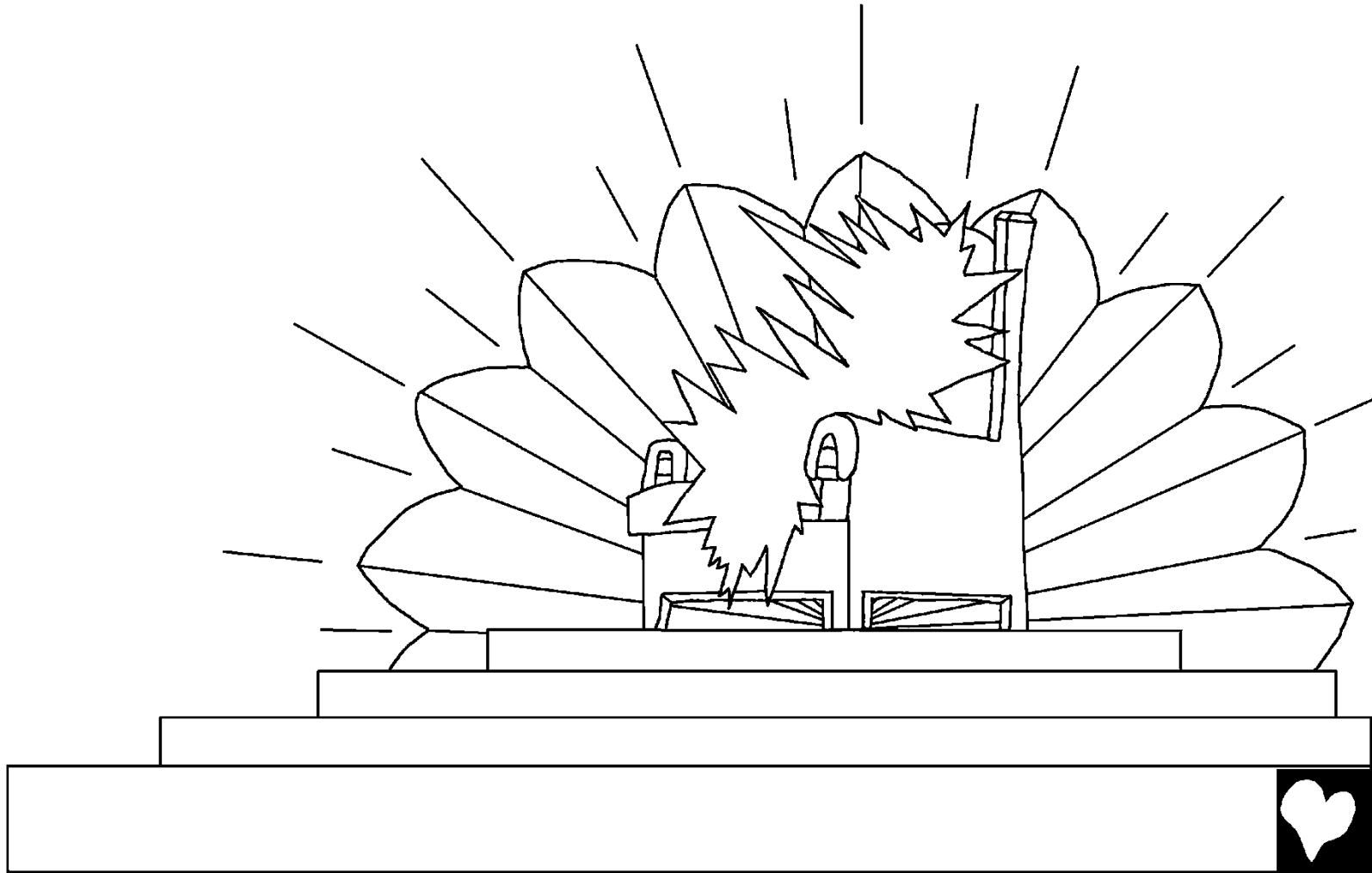
Kristè byili mú. Wó rəmyé è
ce bə zə nɛ bə vò bə cĩ



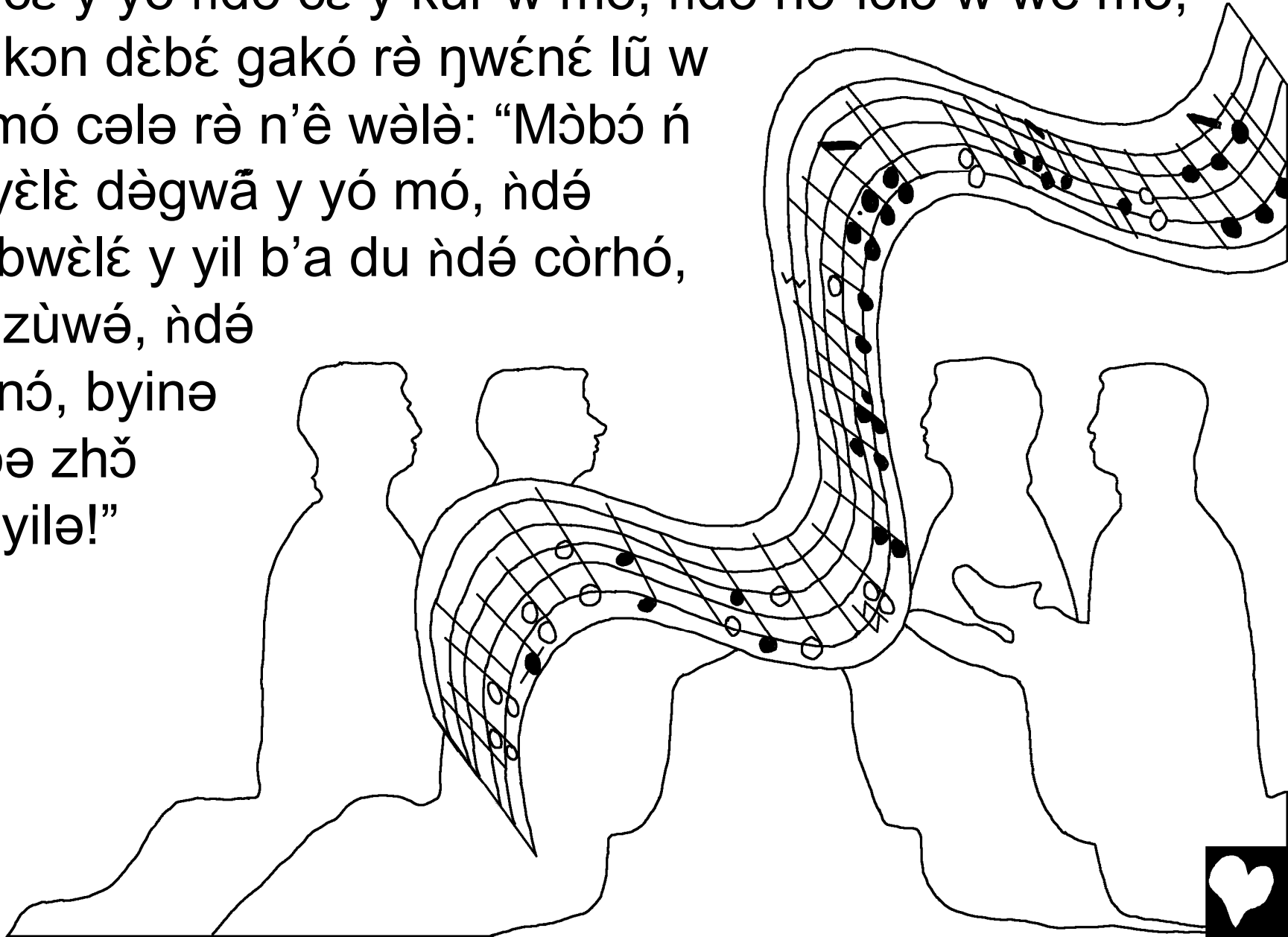
co w ò ηwéné nè-fòlò
w cəcəl w bə n'ê byě
bè Patəmococe mó wa.



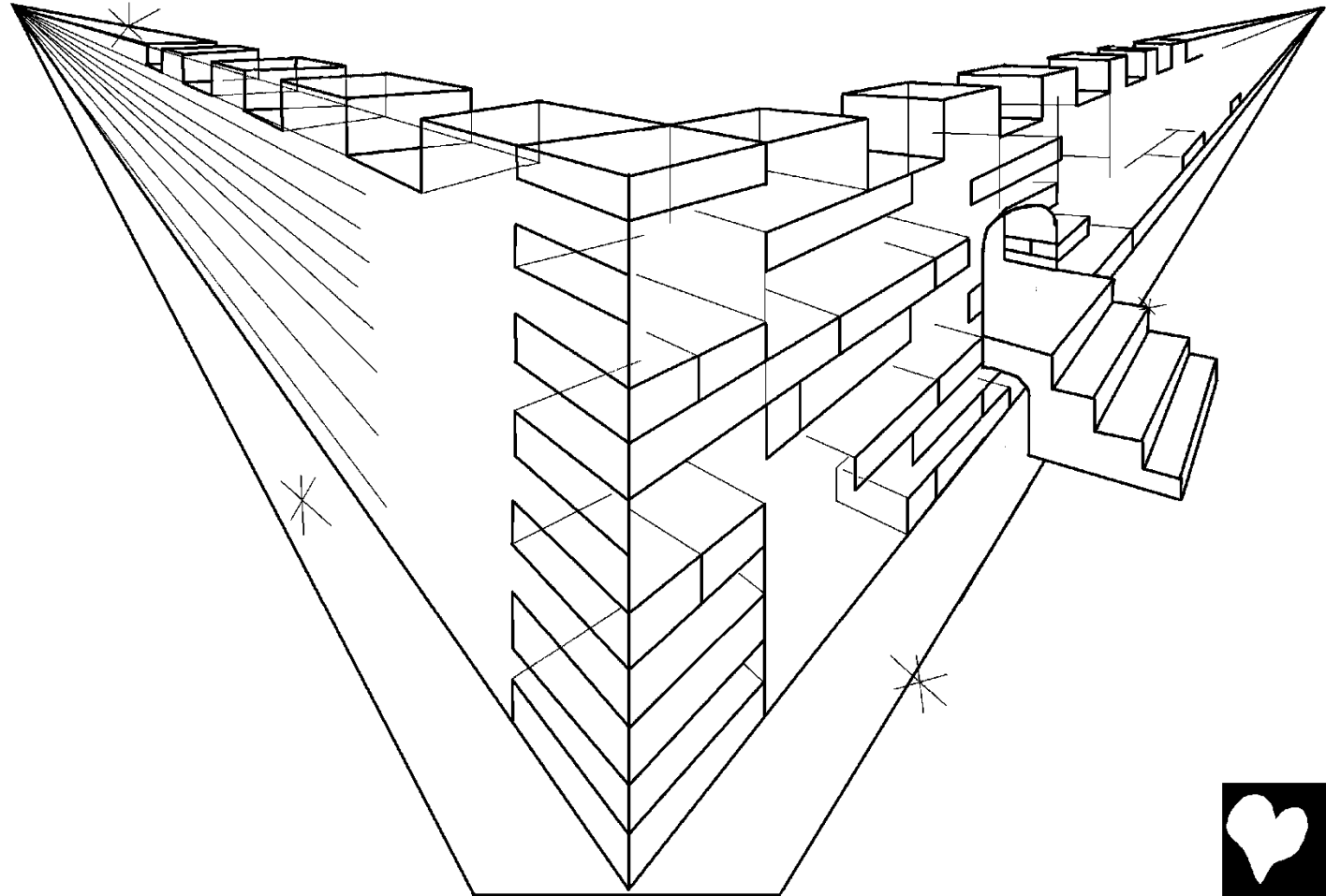
Rəmyé yi ní cìcì, Eshirhə náàcèné só à yó wə, a nə
pyèlè dègwā è zhǐ dǔ yi wə, sə lò yà ń jě è yó.



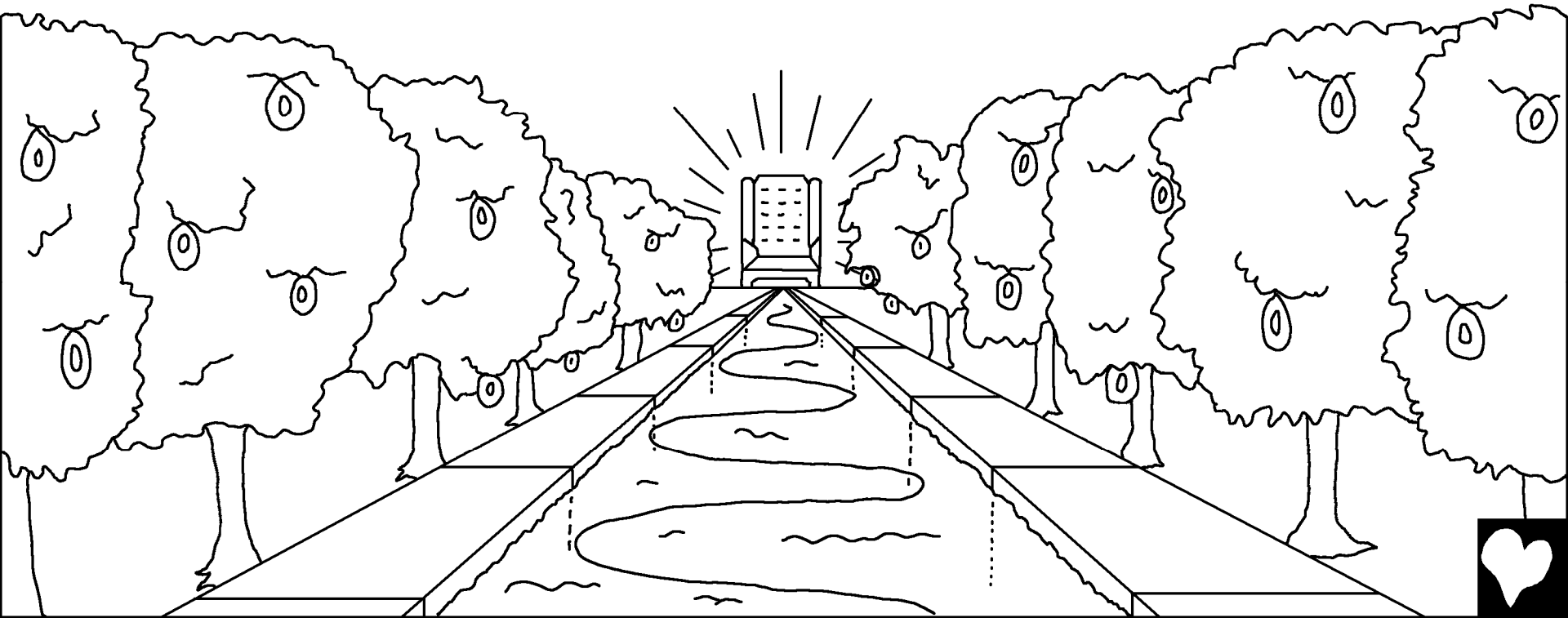
A nyèè wě dé tẹ̀bẹ̀ gakó Yi wẹ̀rhẹ̀ rẹ̀ ọ̀wẹ̀nẹ̀ dẹ́ yi wẹ̀,
ndé ce y yó ndé ce y kùr w mó, ndé nẹ̀-fòlò w wě mó,
ndé kọ̀n dẹ̀bẹ̀ gakó rẹ̀ ọ̀wẹ̀nẹ̀ lū w
wě mó cẹ̀lẹ̀ rẹ̀ n'ẹ̀ wẹ̀lẹ̀: “Mòbó ń
jẹ̀ pyẹ̀lẹ̀ dẹ̀gwā y yó mó, ndé
Pyi-bwẹ̀lé y yil b'a du ndé còrhó,
ndé zùwẹ̀, ndé
ọ̀wẹ̀nó, byinẹ̀
nẹ̀ bẹ̀ zhǎ
zhe yilẹ̀!”



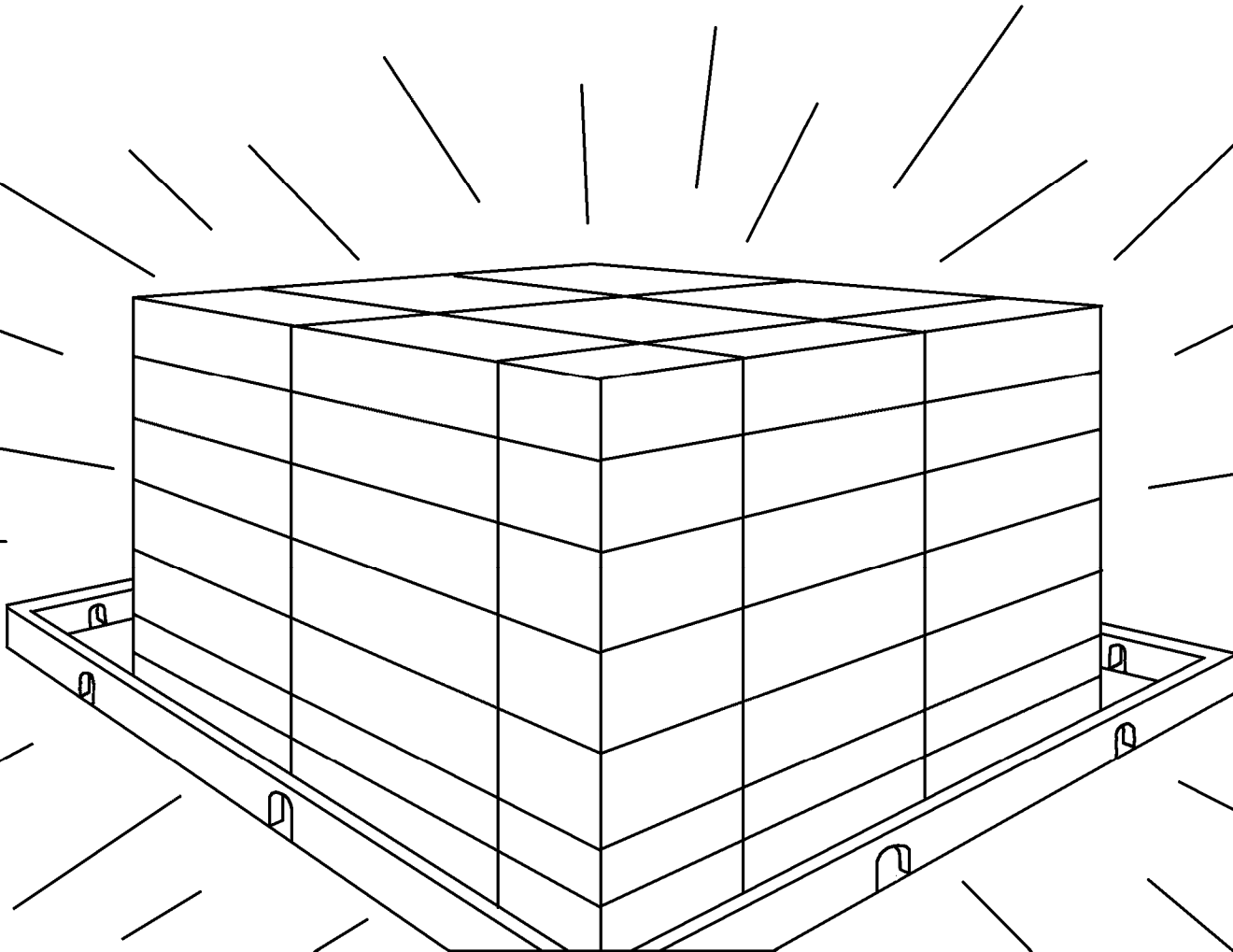
À nɔ cɔ náàcònò ò shí dẽ Yi sɔ ò n'ô swé tẽ'. Wó
Zhərəzalm nándwě yé. È kwɛrhɛ è cìn òdə kə-dùl gá
ya n kwɛrhɛ ń cìn ń mé ń dẽ ń byal né. Sə à nyèè cəl
nánfòlò rə shí Yi sɔ pyèlè dègwā yó rə wò: “Nyĩnə Yi lù
rə kèlé numbyíné bé sɔ. Rə la jǒm òdé bɛ,
sə bə m'a yè
rə lyì, rə cìcì
b'a yè né
òdé bɛ.”



Màléka y zě e byili ni bwĩ è ně mó n'ê pe nyũ. Mè nyě
zwēzwē ñdə bútoló námpõ ta. Mè n'ê shí Yi ñdé
Pyì-bwèlé y pyèlè dègwā y kùr wè.



Ò bə nènnyónó ráá càná pwě tum zhe yé; wó Yì zùwé
y pwě dé rə n'ê yêr wə, sə wó Pyì-bwèléc y è wó ò
pàntémé.



Kɔn dèbɛ̀ rɛ̀ zhe jìmdì
t'â la ɔ w òmyé wě zú
yé. Lyì bí byèbɛ̀ bè n'ê
twĩ tumə námməywààlè
mó òndé kòmɛ́ mye t'â
la ò wě zú yé. Wó
byèbɛ̀ bè yilə né kě nyũ
sɛ́bɛ́ ré wě mó dúdú bè
m'a zù ò wě. Sɛ́bɛ́ ré
rèmyé wó Pyì-bwèlé y
nyân.



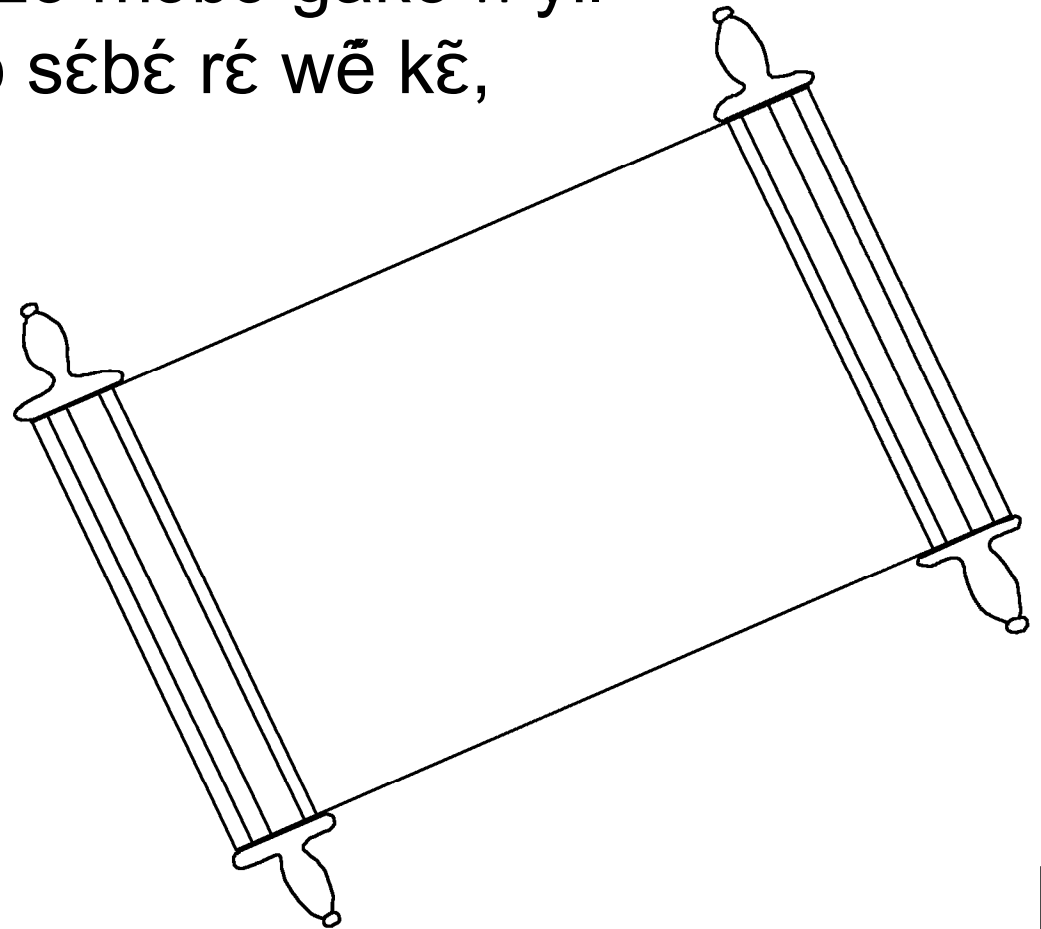
“Rè b’a pópǒ bè yé-nàná né
gakó. Cu òdè cìlé òdè wu-zhìlù
òdè zwini k’ê t’â la né yál yé, bè
wě dé nándwě dé nyí rí lyě.”



Sə kɔn dɛ̀bɛ̀ rɛ̀ n'ê ce Yi zhìlì numbyíní yò mó k'ê t'â la
né yál gaga yé. Yi ñdɛ̀ Pyì-bwɛ̀lé y pyɛ̀lɛ̀ dɛ̀gwã y b'a
zhì cɔ w wa, sə Yi tuntunnè bé b'a cèrhé re. Bè m'a nə
ɛ̀ ñdɛ̀ bè yírhé, sə rɛ̀ yil lé b'a kɛ̀ bè cílé né yó.



A zě a nə lyì-fwààlè ndé byèbé bè yè yírh swí bè cù mú
ga bè zhǐ pyèlè dègwā y yé né. Sábá y'à púr nè zhǐ tǐ'.
Nyǔ mè t'â la zhǒ sébé ré mye púr. Byèbé bè cù mú
bùrsí j'a ká, lò gakó ndə ñ tuntwěě né gé yàl né, ndə bè
gé kě sábá né wě né. Lò mòbó gakó ñ yil
lé yè nyǔ mè t'â la zhǒ sébé ré wě kě,
bè m'a ji ñmye myĩn
mú mèmýé mó wě.



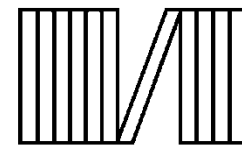
Eshirhə náàcèné òdó kə-dùl mó zě bə wò: “Bà!” Lò
mòbó ò nyè zòmà né nyèbé, sə òmye wò: “Bà!” Lò
mòbó nènnyèlsè zhe mó, sé bà. Lò mòbó ò gə né ò yàlá,
sé bə ò zwě ně mòbó mē n'ê pe nyũ mú ò nyò nánfò.



Yi swéné lū w dǎ́ dǎ́ kɔn m'e yí rə twĩ
rè byì-dùwè y ò wě, m̀nì ga lò m̀bó
gakó ò zù mù sə ò b̀ká jé yé, sé nə
nyũ mè t'â la zhǎ.



60



60



Orom 3:23

Iyì bí gako wèrhé yè-bèlwàáɛ, ce bè twér k'ê tènɛ Yi zùwé
y wě yé.

Orom 6:23

Zhènà, yè-bèlóló kwândé wó cu, sə pené y Yi n'ê pe nánfò
mó, wó nyũ mè t'â la zhǒ, né Cinu Yezu Kristə jàn yilə.

Eberəbá 9:27

Lò gako mē sə n cì twər rədù sá, Yi zǐ rə bür n bürsì.

Efɛɛzɛ 2:8,9

Wó Yi gé só ába dǐ́ dǐ́ mó è ce rə vwârh ába, á gé zhí
Kristə ne mó yilə. Rəmyé wó Yi pené. È dè ámyǎ sō rəmyé
shí ní yé. È dè á tùm-ècènà nè ce á nə vwârh yé. Èta, lò lò
wàr n mà n zhě n cìn dǐ́ yé.



Oròm 10:9,10 Nè gə púr n nyí n byili bè Yezu wó Cinu, n gə zwě nyí n wu w wě bè Yi bwìrhì mu, n b'â nə vwârh. Zhènà, numbyíní gə zhí Yi ni è wě, rə n'ê ce è k'ê bæ dóó zhe yé. È gə púr è nyí è byili bè Yezu wó Cinu, Yi n'ê vwârh ya.

Zhã 3:16,17 Yi swéné lū w dĕ ě dĕ ě kən m'e yí rə twĩ rə byì-dùwè y ò wě, m̀nì ga lò mòbó gako n zù mù sə n bèká jé yé, sé nə nyũ mè t'â la zhǎ. Yi yè rə Byĩ mú twĩ lū w wě bè n kə ò b̀rsì n pə w còrhò-tum yé. Rə twĩ mù m̀nì ga lū w lyì bí tó nmyĕ dennε bæ nə vwârh.

1 Zhã 5:11-13 Zhèn-byilu mú m̀myé mó wó, Yi gé pə néba nyũ mè t'â la zhǎ mó, sə wó rə Byĩ mú dennε rə tó né rə pə mɔ néba. Lò mòbó Yi Byĩ mú nwené n wě, n zhe nyũ mú m̀myé mó, sə lò mòbó Yi Byĩ mú tènέ n wě, n bæ nyũ mú m̀myé mó zhe yé. À n'â kĕ sébé ré tèbé à la ába pə, m̀nì á lwar b'amyĕ byèbé á zù Yi Byĩ mú mú zhe nyũ mè t'â la zhǎ.



Zhã 14; 2 Kɔrẽtɛ 5; Kɔn dèbɛ Zhã nɔ mó 4, 21, 22

Storyline by: Edward D. Hughes

Illustrated by: Lazarus
and Alastair Paterson

Adapted by: Sarah S.

Lyélé NT (lee) © 2001, Wycliffe Bible Translators, Inc.
All rights reserved.

<https://live.bible.is/bible/LEEWBT/MAT/1>

©2026 Bible for Children, Inc.

www.M1914.org

www.bibleforchildren.org

