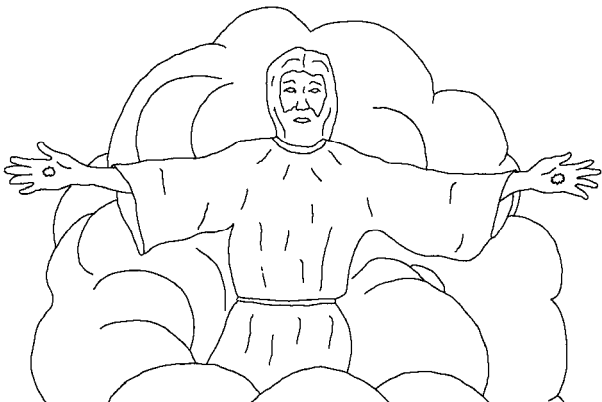


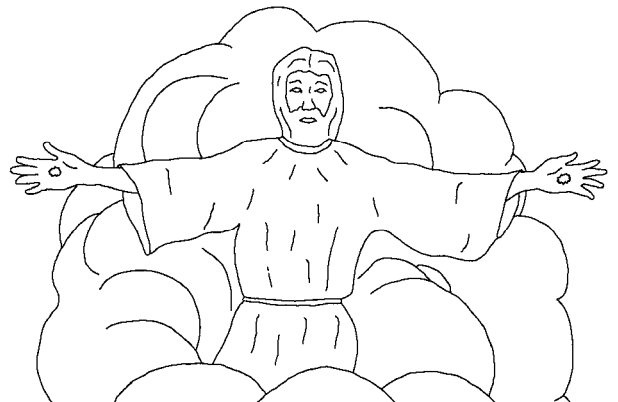
Juan 14



Mucana gaje ado bajiro gotiquí Jesús guare: —Buto tsoía usirio yibeja mua. Diore tsoḡñncōri, yare cuni tsoḡññña. Cuna ya wi mua ñarotijuri jaje ñaroja. Ito bajiro iti bajibeja m̄are gotibitiboa yu. Itoju mua ñarotij̄u queno yuḡu waj̄u yu.

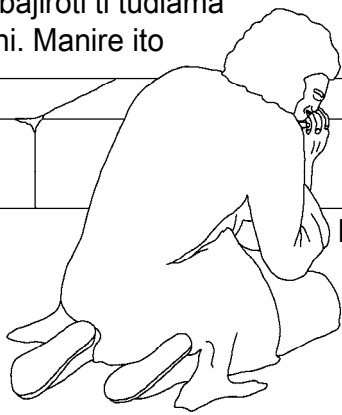


Ito wacōri mua ñarotijuri queno f̄ogũ mucana t̄di wadigu yiḡuja yu. Ito yicōri yu ñaroju mua ñatoni m̄are ãmigũ ejaḡu yiḡuja yu.



Yɛ Juan, mɛa rāca Jesucristore masigū ña yɛ cɛni.
Ito bajiri sīgū rīa bajiro bajirā ña mani. Mɛare
bajiroti tōbɛja yɛ cɛni. Masa mɛare ĩna

ti tudiro bajiroti ti tudiamā
yɛre cɛni. Manire ito



bajiro ĩna yibojarocati
mani ñemecutiroca
yami Jesucristo.

3

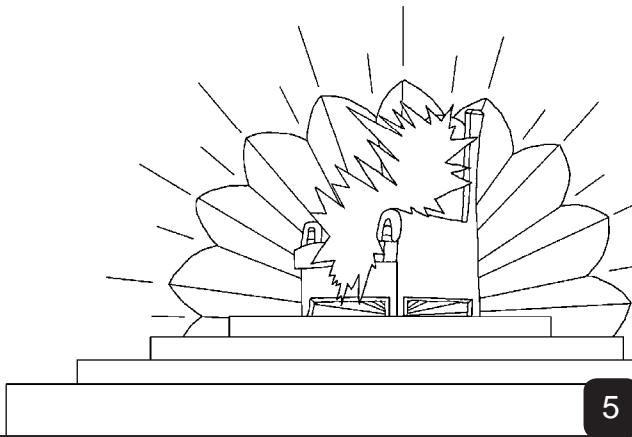
Ito bajiri co rɛmɛ Dios ĩ rotiroju mɛa rāca wanɛgū
yigɛja yɛ cɛni. Patmos wame cutiri yogajɛ coji
tubia ecosɛ yɛ. Dios oca yɛ riasojare ito

yicōri Jesucristo gaye yɛ
busijare yɛre tubiacā ĩna.



4

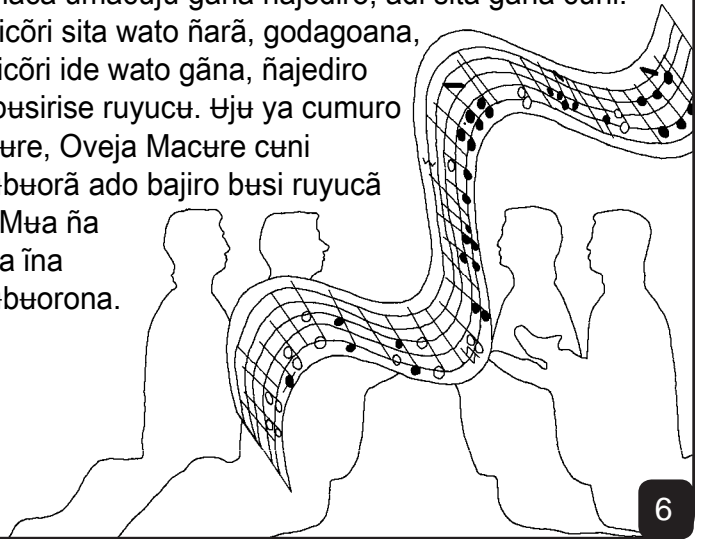
Ito bajiro ĩ yirocāti Espiritu Santo ĩ masirisenati ũmacūju
ejacoacɛ yɛ. Itoju ejacōri ɛju ya cumuro ticɛ yɛ. Iti
cumuroju sīgū rujiqūi yɛ tija.



5

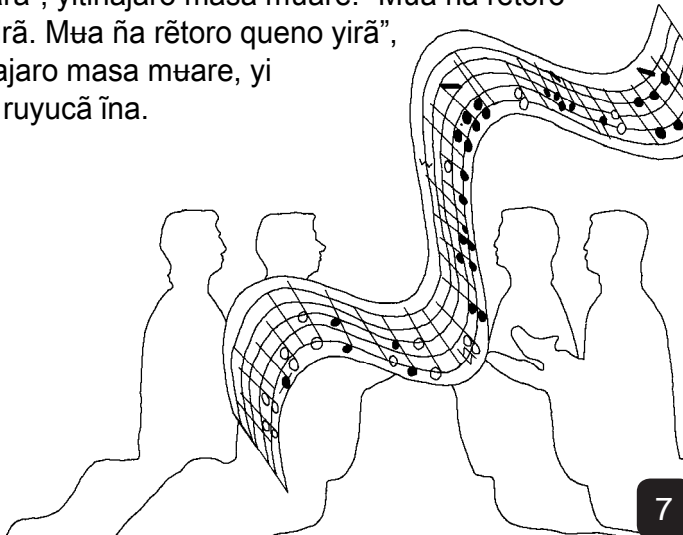
Ito yirocāti Dios ĩ rujeoana ñarocōti ĩna busija tuocɛ yɛ.
Ĩna ñacā ũmacūju gāna ñajediro, adi sita gāna cɛni.

Ito yicōri sita wato ñarā, godagoana,
ito yicōri ide wato gāna, ñajediro
ĩna busirise ruyucɛ. ɛju ya cumuro
rujigɛre, Oveja Macɛre cɛni
rūcɛbɛorā ado bajiro busi ruyucā
ĩna: Mɛa ña
masa ĩna
rūcɛbɛorona.



6

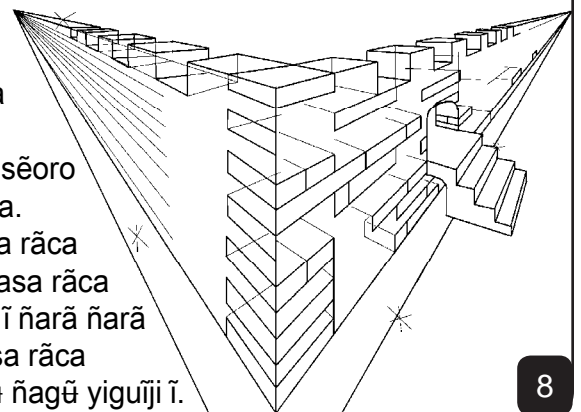
Ito bajiri mɛare rūcɛbɛotĩñajaro masa. “Mɛa ña rētoro
ñasarā”, yitĩñajaro masa mɛare. “Mɛa ña rētoro
masirā. Mɛa ña rētoro queno yirā”,
yitĩñajaro masa mɛare, yi
busi ruyucā ĩna.



7

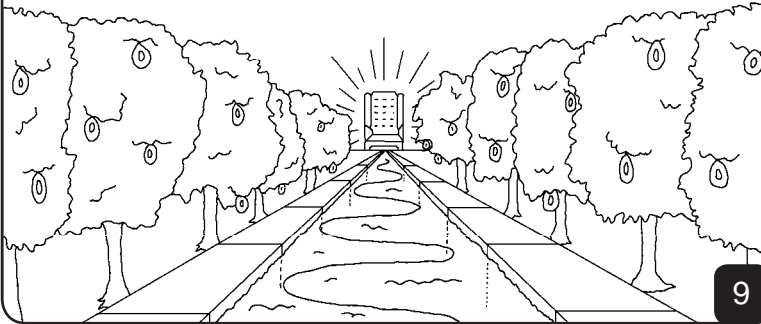
Ito yija bero yɛ Juan, ñejɛa ñeñarise mani cuto mame
Jerusalén wame cutiri cuto iti ruji ejaja ticɛ yɛ. Dios ĩ
ñarojuɛna ruji wadicɛ iti cuto. Iti cuto queno quenora
cuto ñacɛ. Romio āmo siaroco saya sāña yucādo robo
bajiro seyori cuto ñacɛ iti cuto. Iti cutore queno yucāqūi
Dios,

ĩ ñarā ĩna
ñatoni. Ito yija
yɛ cāiroju
ũmacūju oca sēoro
ruyucɛ: —Tiya.
Adocāta masa rāca
ñami Dios. Masa rāca
ñagū ĩ ñajare ĩ ñarā ñarā
yirāji ĩna. Masa rāca
ñacōri ĩna ɛju ñagū yiguji ĩ.



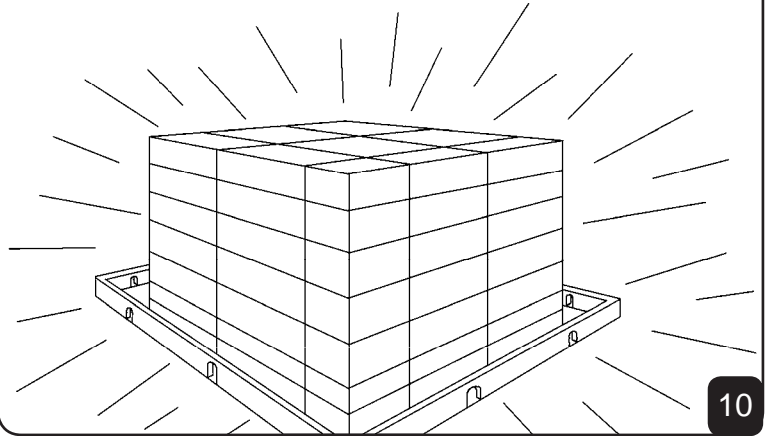
8

Ito yija ángel riaca ɥeri maniña òquĩ yure. Itiya ide catifñare gaye ñacu. Ide ruyurisa ñacu itiya. Ʋju ya cumuro Dios ï rujiri cumuroju, ito yicõri Oveja Macu ï rujiri cumuroju jode cuticu itiya riaca.



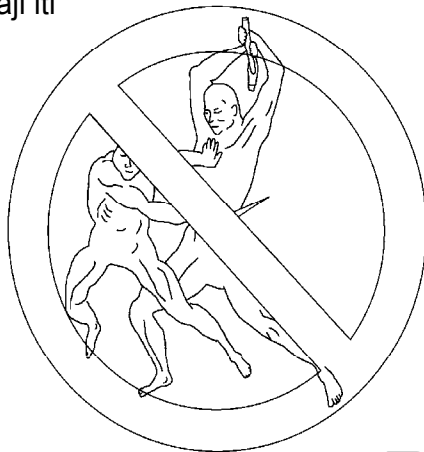
9

Ūmacañi ï asirise, ñami gagu ï busurise cuni ãmobeá ití cutó. Dios ï yorisenati busua ití cutó. Ito yicõri Oveja Macu ï yorisenati busua ití cutó. Ito bajiri ūmacañi ï asirise, ñami gagu ï busurise cuni ãmobeá ití cutó.



10

Ñeñarise ráca sájamena yiráji ití cutore. Ñeñaro yirá, ruore oca gotirá cuni sájamena yiráji ití cutore. Oveja Macu ï ya papera tutijɥ wame wãñará riti sájará yiráji ití cutore. Iti papera tuti, “Adocõ ñama yɥ ráca ñatíñarona”, yire papera wãñacu ití tutijɥ.



11

Ĩna ya yago idere wejacágũ yiguĩji Dios. Ito bajiri wanɥ quenatíñará yiráji ĩna. Ito bajiri godamena yiráji masa ĩja. Ito yicõri otimena yiráji ĩna. Bojori bujamena yiráji ĩna. Junirise mano yiroja ĩnare. Iti rumɥ bajigore ití rêta jedijare ito bajiro bajirá yiráji ĩna, yire oca ruyucu ūmacujɥ.



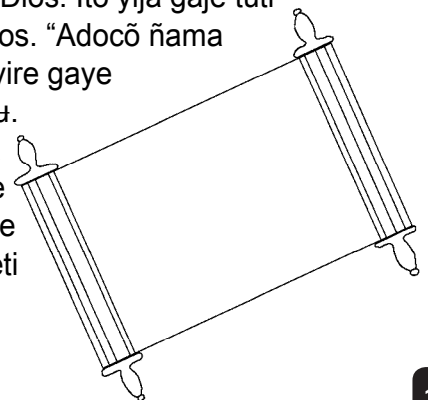
12

Itoju ñeñarise manoja. Iti cutojɥ ɥju ya cumuro Dios ï rujiri cumuro ñaroja. Ito yicõri Oveja Macu ya cumuro cuni ñaroja. ĩnare moa ĩsiri masa ĩnare r̥cɥbuofñasotirá yiráji. Itoju ñeñarise manoja. Diore ti canamɥorã yiráji ĩna. Ito yicõri Dios wame ĩna ya rioweca wãñaro yiroja ĩnare.



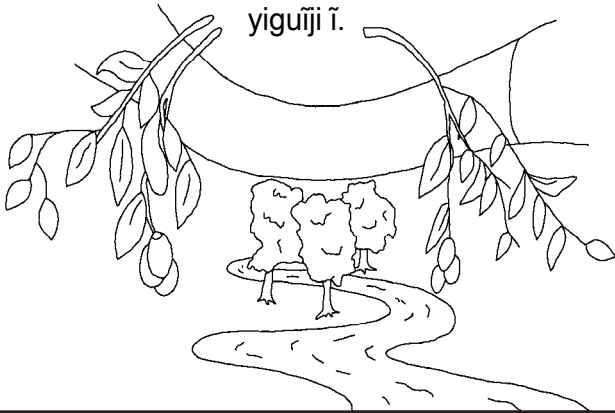
13

Godana Dios riojo ĩna r̥gõja ticɥ yɥ. Ñasarã, ñasamena cuni ñacã ĩna. Ito ĩna r̥gõroca papera tutiri janaquĩ Dios. Iti papera tutirijɥ masa jeyaro ĩna yigore wãñacu ití tutirijɥ. Ito bajiri itire ticõri godana ĩna yiado bajiroti ĩnare besequĩ Dios. Ito yija gaje tuti papera tuti janaquĩ Dios. “Adocõ ñama yɥ ráca ñatíñarona”, yire gaye wame wãñacu ití tutijɥ. “Adocõ ñama yɥ ráca ñatíñarona”, yire gaye ï ya tutijɥ wãñamenare besecõri ĩna ñarocõreti jea ɥjuritajɥ cõa roaquĩ Dios.



14

Espíritu Santo, ito yicōri Oveja Macu manajo cuni coro bajiroti busiama ina: —Mucana tūdi waya, yama ina Jesure. No itire tuo bujarāti, ina bajiroti: —Tūdi waya, yija quena Jesure. No ide catifñare gaye idi āmorā, Dios tu idirā waya. Waja manoti mware iogu yiguñi ĩ.



15

'Ñajediro masare buto maiyijū Dios. Ito bajiri ĩ Macu sīgū ñagūre cōayijū, masare ĩ goda ĩsitoni. No Jesure tuorñugūti godabiquñi, catifñagū yiguñi.



60

16

Romanos 3:23

Mani jeyaro ñeñarise yiana riti ña mani. Ñimujua maquñi, Dios ĩ āmorise yigu.

Romanos 6:23

Mani ñeñaro yirise waja, waja yirā bajiro godarā yirāji mani. Ito bajiri seti cutirā ñari Dios tu queno eja masimenaji mani. Jesucristo mani ʻjure mani tuorñujama, ñe waja manoti catifñare gaye ĩsigū yiguñi Dios manire.

Hebreos 9:27

Sīgū ruyabeto cojiti godarā yirāji mani. Ito yicōri mani queno yire, mani ñeñarise yire cuni cōtagū yiguñi Dios.

17

Efesios 2:8,9

Manire ti maicōri quenoguti yīni Dios. ĩ Macu Jesucristore mani tuorñuja ticōri, manire masoñi Dios. Mani queno yigorise waja yirocu meje manire masoñi ĩ. Manire ti maicōri rocati waja senibicuti manire masoñi Dios. Mani queno yigorise ticōri meje manire masoñi Dios. Ito bajiri, “Yu queno yigorise ticōri, yure masoñi Dios”, yi masibea mani ĩja.

Romanos 10:9,10

“Jesús ĩ godaja bero mucana tūdi ĩ catiroca yīni Dios”, mani yi tuoñaja, ito yicōri “Jesús ñami yu ʻju”, mani yija, jeame ʻjuroju mani wabore ñaroca manire masoguñi Dios. Cristore mani tuorñuja ticōri, “Queno yirā ñama ina. ĩnare seti ma”, yigu yiguñi Dios. Ito yicōri, “Jesure tuorñugū ña yu”, yi gājerāre mani goti rētojuja, riti Dios ĩ masoana ñarā yirāji mani ĩja.

18

Juan 3:16,17

'Ñajediro masare buto maiyijū Dios. Ito bajiri ĩ Macu sīgū ñagūre cōayijū, masare ĩ goda ĩsitoni. No Jesure tuorñugūti godabiquñi, catifñagū yiguñi. Adi macārucōro gānare ĩ ruyuriontoni meje ĩ Macure cōayijū Dios. Ado robojua bajiyijū. Masare masojaro yirocu ĩ Macure cōayijū Dios.

1 Juan 5:11-13

Adi ña Dios ĩ gotire: “Mware catifñare ĩsia yu. Adi catifñare yu Macuna suoriti boca āmirā yirāji mua. Ito yija no Jesure boca āmigūti catifñare rucogu yiguñi. No Jesure tuobicuti catifñare rucobicu yiguñi”, yīni Dios. Dios Macure rucuborā mua ñajare adi papera cōa yu mware. “Catifñare rucua yu”, mua yi masitoni adi papera mware cōa yu.

19

Juan 14; 2 Corintios 5; Apocalipsis 4, 21, 22

Storyline by: Edward D. Hughes

Illustrated by: Lazarus and Alastair Paterson

Adapted by: Sarah S.

Macuna NT (myy) © 2012, Wycliffe Bible Translators, Inc. All rights reserved.

<https://live.bible.is/bible/MYYWBT/MAT/1>

©2026 Bible for Children, Inc.

www.M1914.org

www.bibleforchildren.org

20