

[www.BibleForChildren.org](http://www.BibleForChildren.org)

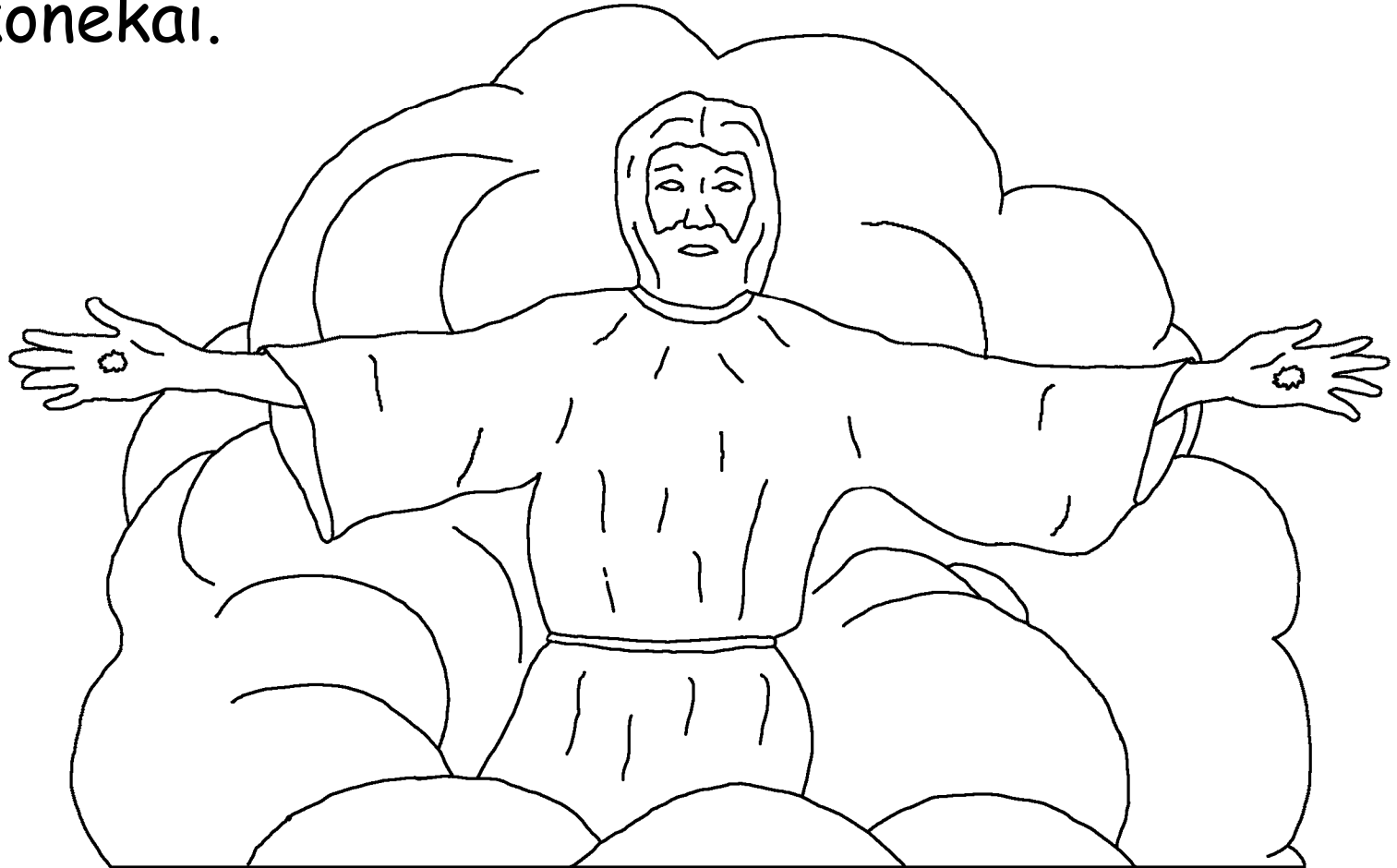


# João 14



Moropai Jesusya ta'pî tînenupa'san pî':

—Teesewankono'mai pra e'tî. Aasîrî innape Paapa  
kupî pî' naatîi. Uurî nîrî ku'tî innape. Maasa pra tu'ke  
ko'mannîto' moro man Uyun yewî' ta. Î' ton pra awanî  
ya, tauya nîrî e'painon. Tîise uutî sîrîrî ako'manto'kon  
ton konekai.

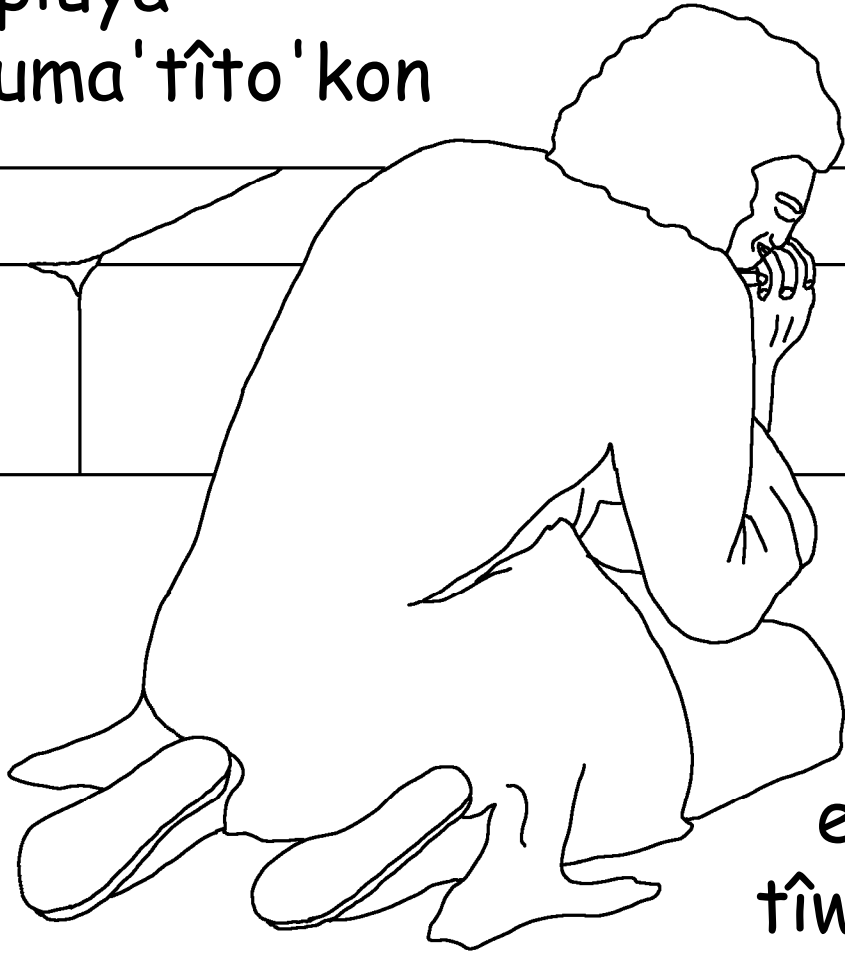


Moropai amîrî' nîkon ton pe ikonekasau'ya ya, uupî  
inî' rî amîrî' nîkon era'mai, uupia aako'mamîkonpa.  
O'non pata uuko'mamî ya, miarî nîrî uupia  
aako'mamîkonpa.



Uurî mîikîrî João, ayonpakon. Uyesa'kon Jesus  
nîmo'ka'san yonpa pe wanî apokonpe'nîkon.  
Mîrîrî wenai e'taruma'tîto'

yapîtanîpîuya  
awe'taruma'tîto'kon



yapîtanîpîya'nîkon  
kaisarî. Mîrîrî ye'nen  
itekare  
ekaremekî'nîkon  
tîwî tîku'se pra.



Mîrîrî wenai uurî yapisî' pî to'ya uyenumîkonpa  
iwono pona. Manni' iwono ese' Patmos. Miarî  
uuko' mamî' pî yairon Jesus Cristo

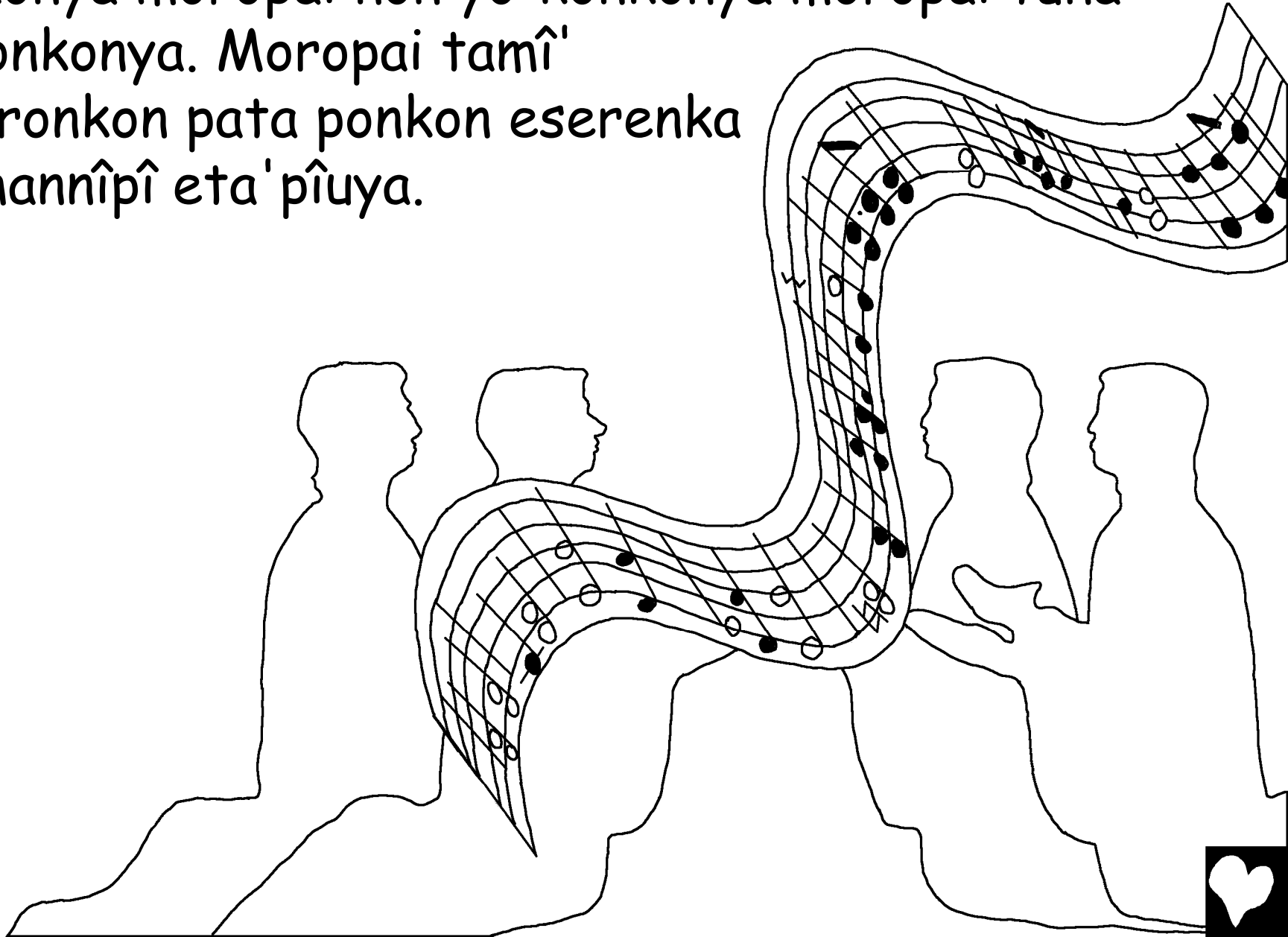
nekaremekî' pî  
ekaremekîuya ye'nen.



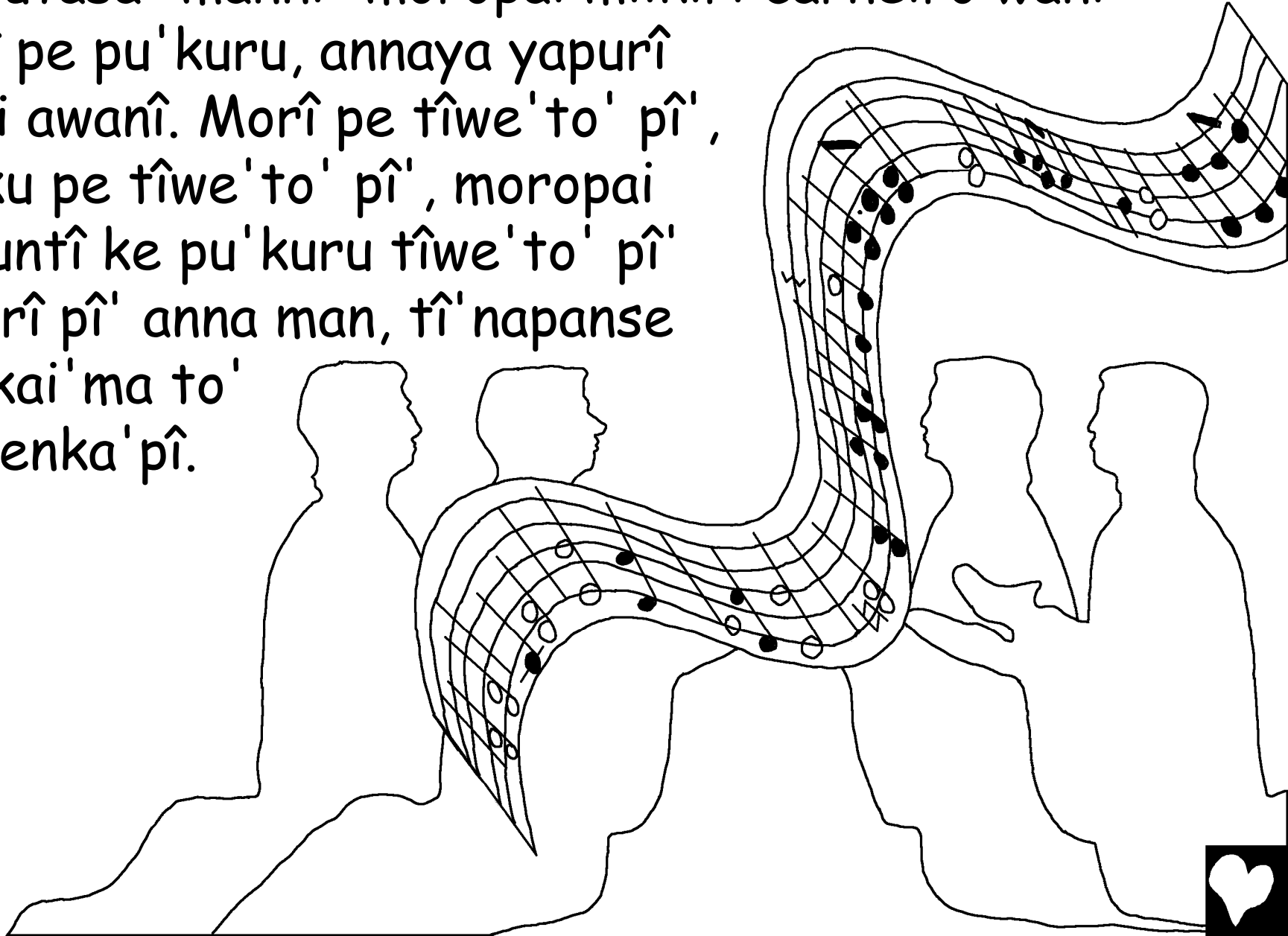
Mîrîrî pe rî Morî Yekaton Wannî ena'pî uyesa' pe.  
Mîrîrî yai ka' po era'ma'pîuya ereutanto'. Mîrîrî  
pona ereuta'pî pemonkon era'ma'pîuya.



Mîrîrî yai tamî' nawîronkon pemonkonyamî' ka'  
ponkonya moropai non yo' konkonya moropai tuna  
kawonkonya. Moropai tamî'  
nawîronkon pata ponkon eserenka  
ko' mannîpî eta' pîuya.

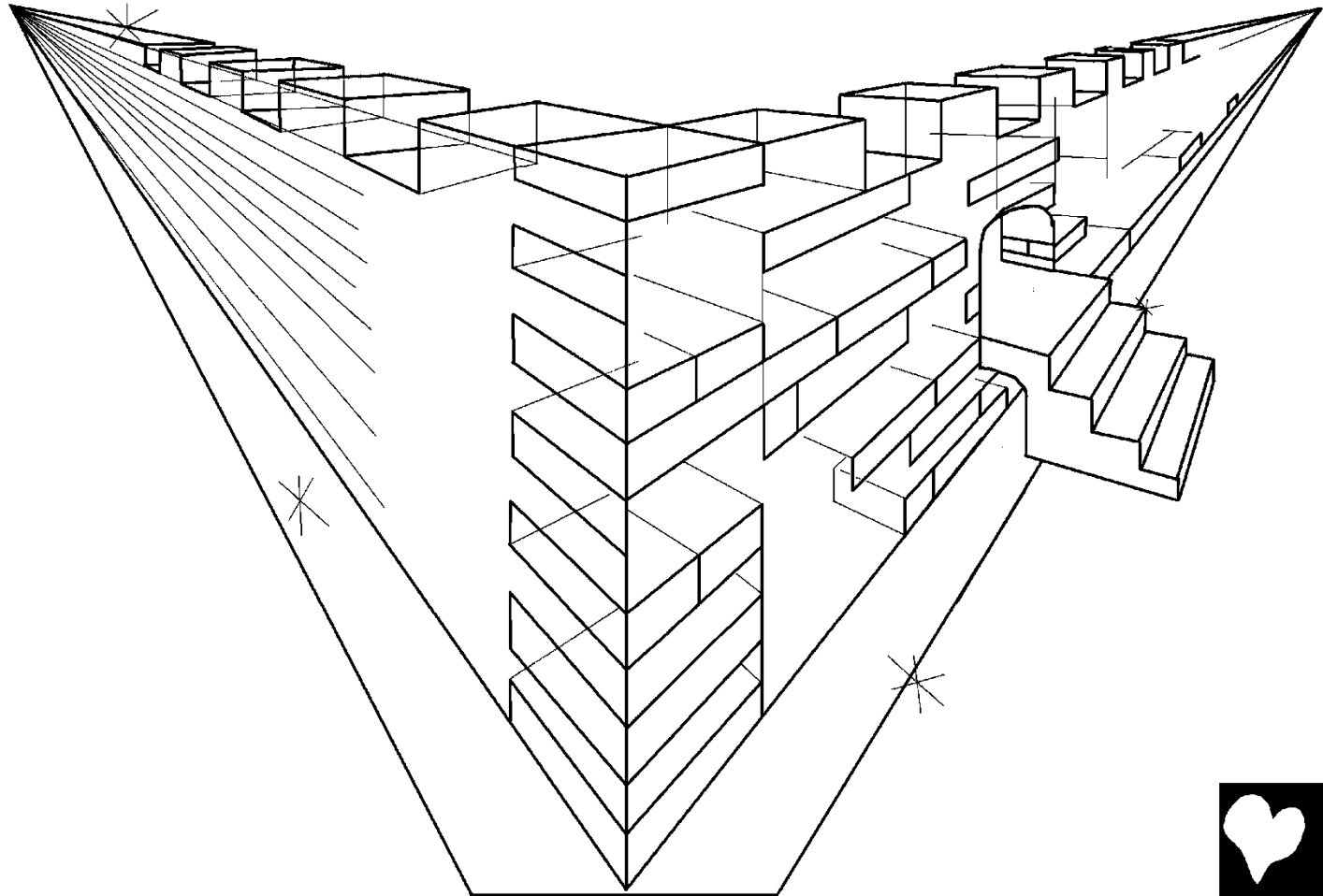


To' eserenka' pî see warantî: Itaponse' pona  
eereutasa' manni' moropai mîikîrî carneiro wanî  
morî pe pu' kuru, annaya yapurî  
e' pai awanî. Morî pe tîwe' to' pî',  
ipîkku pe tîwe' to' pî', moropai  
meruntî ke pu' kuru tîwe' to' pî'  
yapurî pî' anna man, tî' napanse  
pra kai' ma to'  
eserenka' pî.



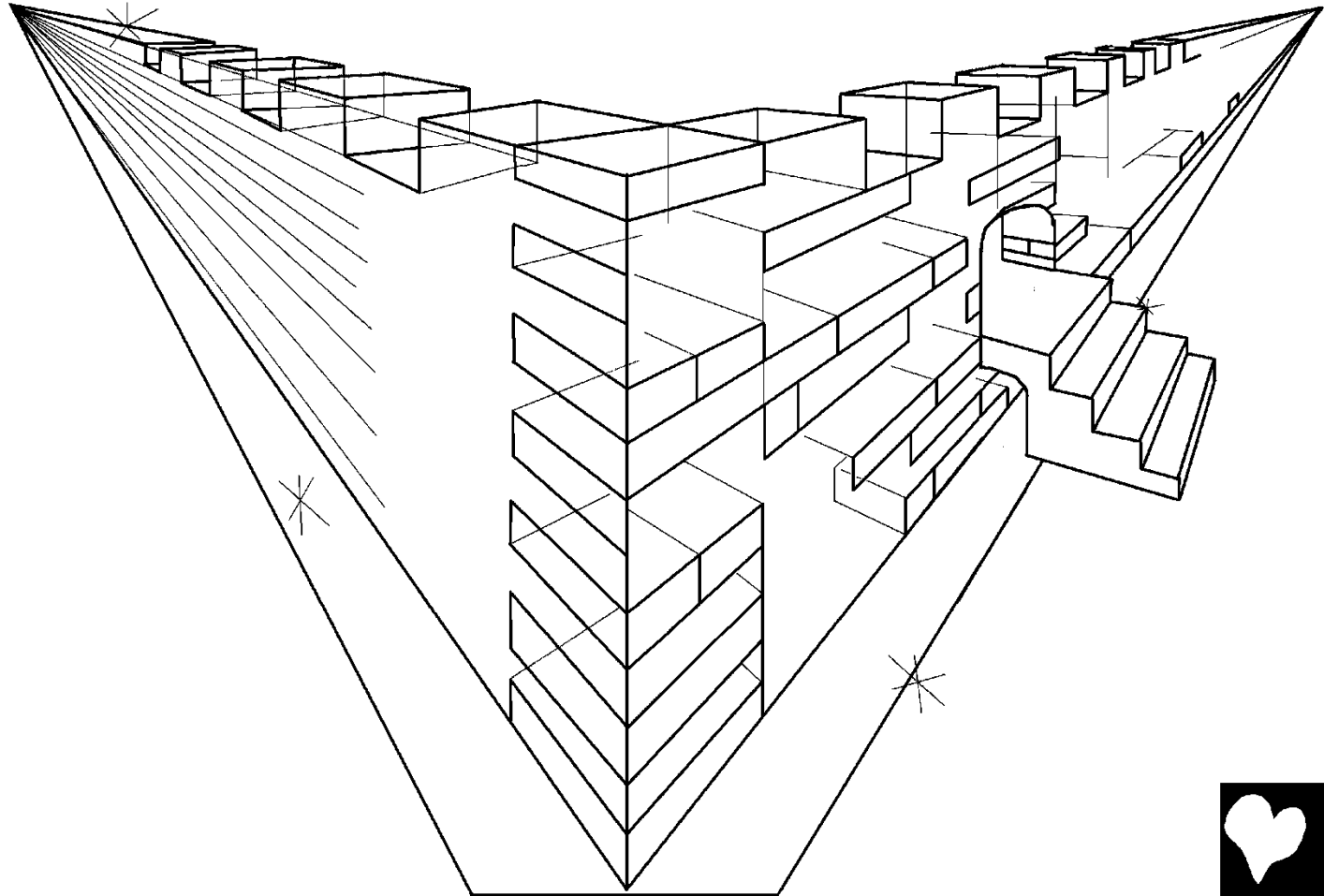
Moropai morî pu'kuru Jerusalém cidaderî amenan  
era'ma'pîuya. Mîrîrî autî'pî ka' poi. Paapa piapai  
aai'pî'pî, morî pe pu'kuru taatari'ku'tîi. Moropai  
teepontîi morî tîpon ya', manni' wîri' ekonekasa'  
tawasirî yarakkîrî teeseoporîpa warantî awanî'pî.

Moropai mai  
eta'pîuya  
meruntî ke  
pu'kuru.

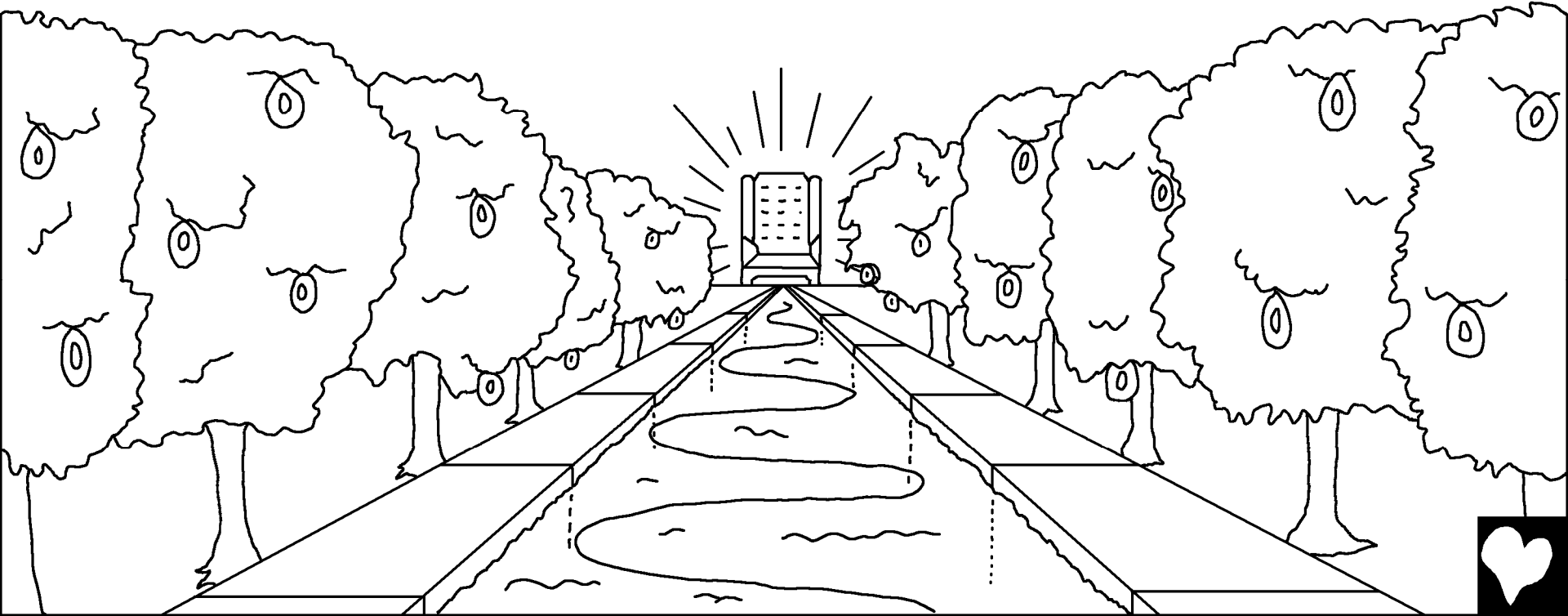


Mîrîrî wanî' pî ereutanto' winîpai tui'sen pe. Moropai ta' pîiya: — Tarîpai Paapa ko'manto' man pemonkonyamî' yarakkîrî. Mîrîrî ye'nen to' pokonpe Paapa ko'mamî. Moropai inkamoro wanî ipemonkono pe. Mîrîrî ye'nen to' yarakkîrî pu'kuru Paapa wanî.

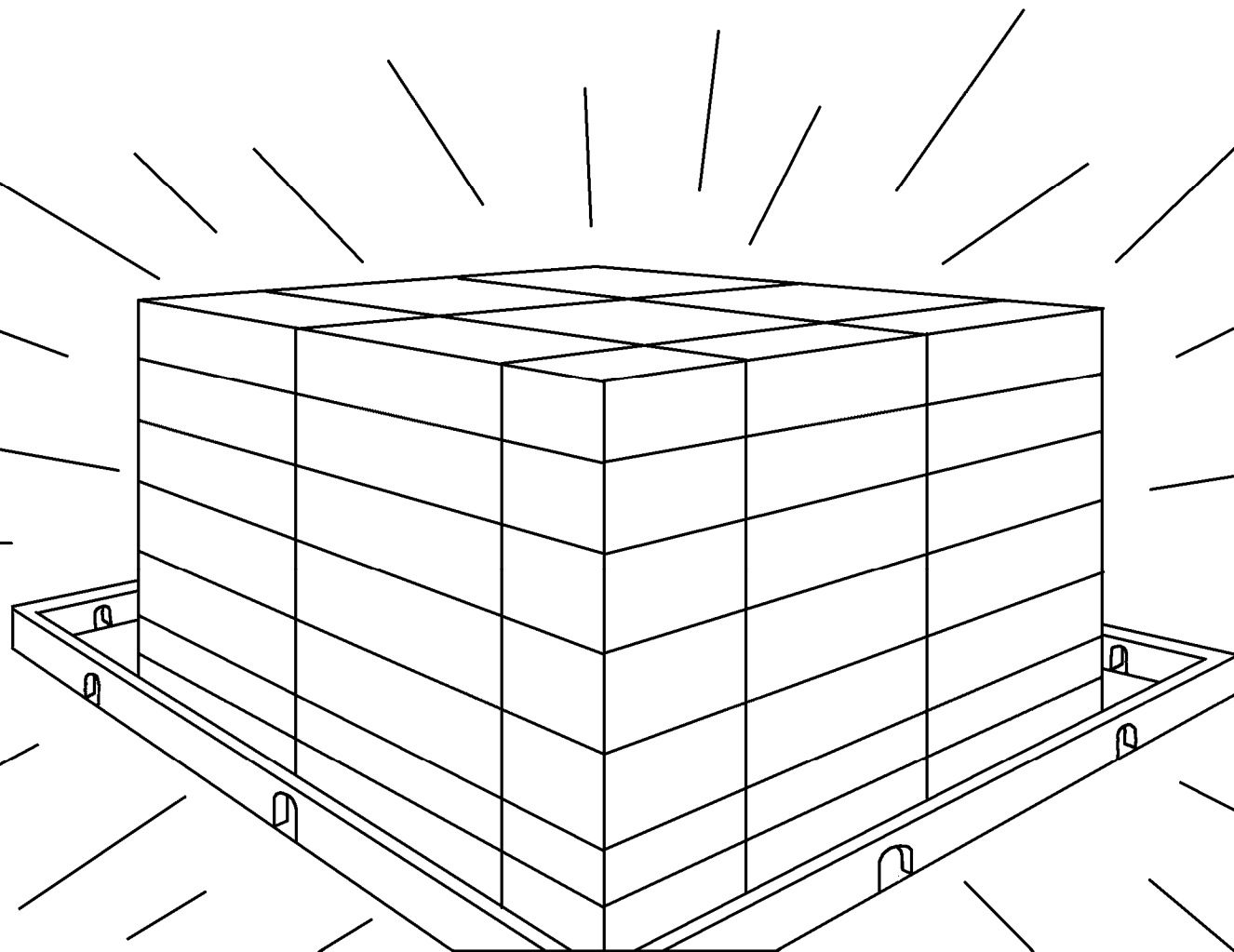
Moropai inkamoro yepotorî pe Paapa wanî.



Moropai inseri'ya enen ko'mannîto' tîinen, tuna iren yenpo'pî. Mîrîrî wanî'pî inke' pe moropai awai'ne awanî'pî tî' cristal warantî. Mîrîrî tuna wanî'pî Paapa yaponse' moropai Carneiro yaponse' piapai tui'sen pe.



Miarî cidade po wei yu'se wanî pepîn. Moropai kapoi  
yu'se wanî pepîn iweiyu'manen ton. Maasa pra Paapa  
ya'karuya iweiyu'masa' ko'mamî. Moropai Carneiro  
ya'karuya ya'karu'masa' ko'mamî ye'nen.



Tiise miarî manni' kan imakui' san ewomî pepîn  
tiwin kin. Moropai manni' kan tîweppe' sanon  
ewomî pepîn. Moropai seru'  
pe tîwe' sanon ewomî pepîn.  
Tiise mîrîrî cidade pona  
manni' kan neken  
tese' kon e' menukasa'  
ipâtîkarî enen  
ko' mannîto'  
kaaretarî po ewomî,  
inkamoro mîikîrî  
Carneiro pemonkono  
pe tîwe' sanon.



—Mîîkîrî Paapaya to' karawato'  
ya'mananîpî to' yenu parukon inî'  
to' karau namai. Tarî anî' sa'manta  
pepîn. Anî' esewankono'ma pepîn.  
Anî' karau pepîn inî' rî. Anî' rî ne'ne'  
moronka pepîn. Maasa pra pena î'  
kai'ma ko'mannîto', mîrîrî  
esuwa'ka'pî ye'nen —ta'pîiya.



Miarî cidade po Paapa nîtaruma'tî ton pra wanî, tîise tamî'nawîron wanî morî pe. Moropai Paapa yaponse' moropai Carneiro yaponse' wanî pe man miarî.

Moropai ipemonkonoyamî', yapurînenanya yapurî miarî. Inkamoroya

Paapa yenpata era'ma ko'mannîpî miarî. Moropai mîikîrî ese' e'menukasa' wanî inkamoro yapurînenan yepin pî'.



Moropai isa'manta'san nîrî era'ma'pîuya. Manni'kan  
ipîkkukon moropai ipîkkukon pepîn, manni'kan  
ereutanto' rawîrî satippe esi'san era'ma'pîuya.

Moropai kaaretakon yarakkanmoka'pî to'ya moropai  
tiaron kaareta yarakkanmoka'pî to'ya

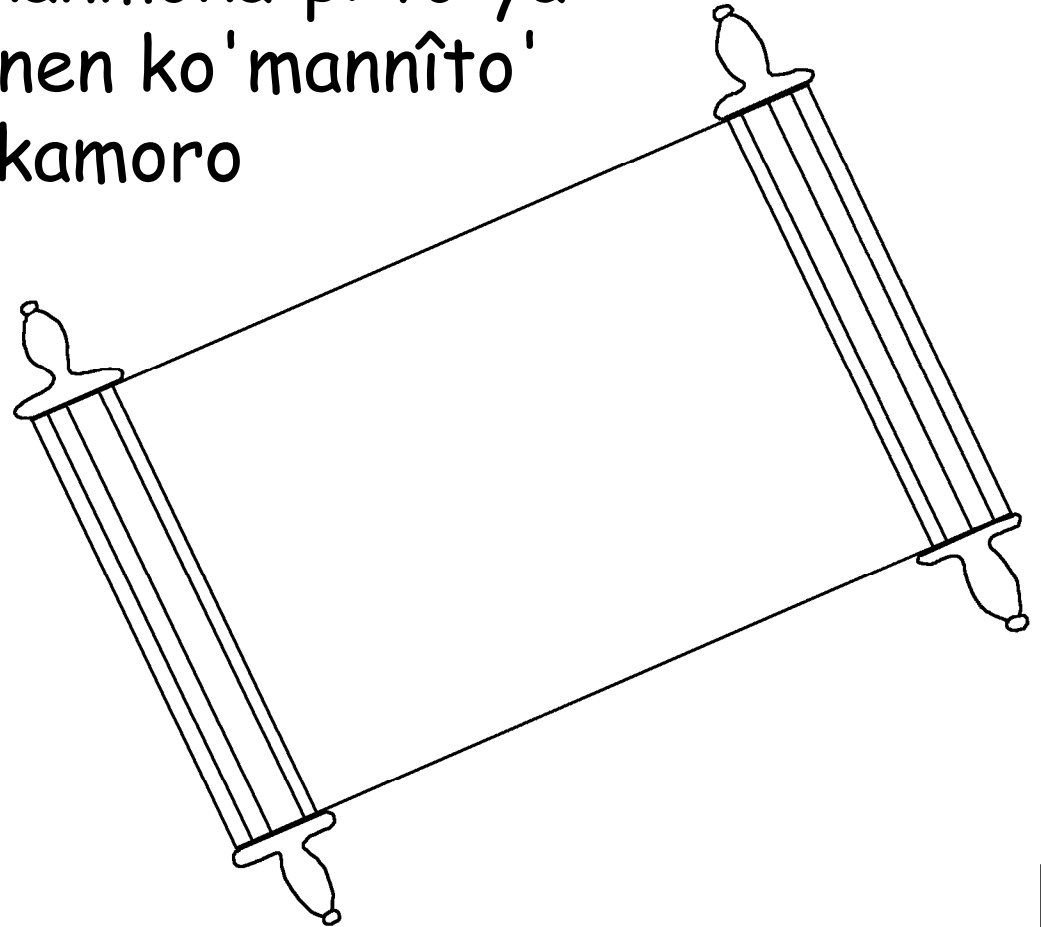
nîrî, mîrîrî ipatîkarî enen ko'mannîto'  
kaaretarî. Mîrîrîya inkamoro

isa'manta'san

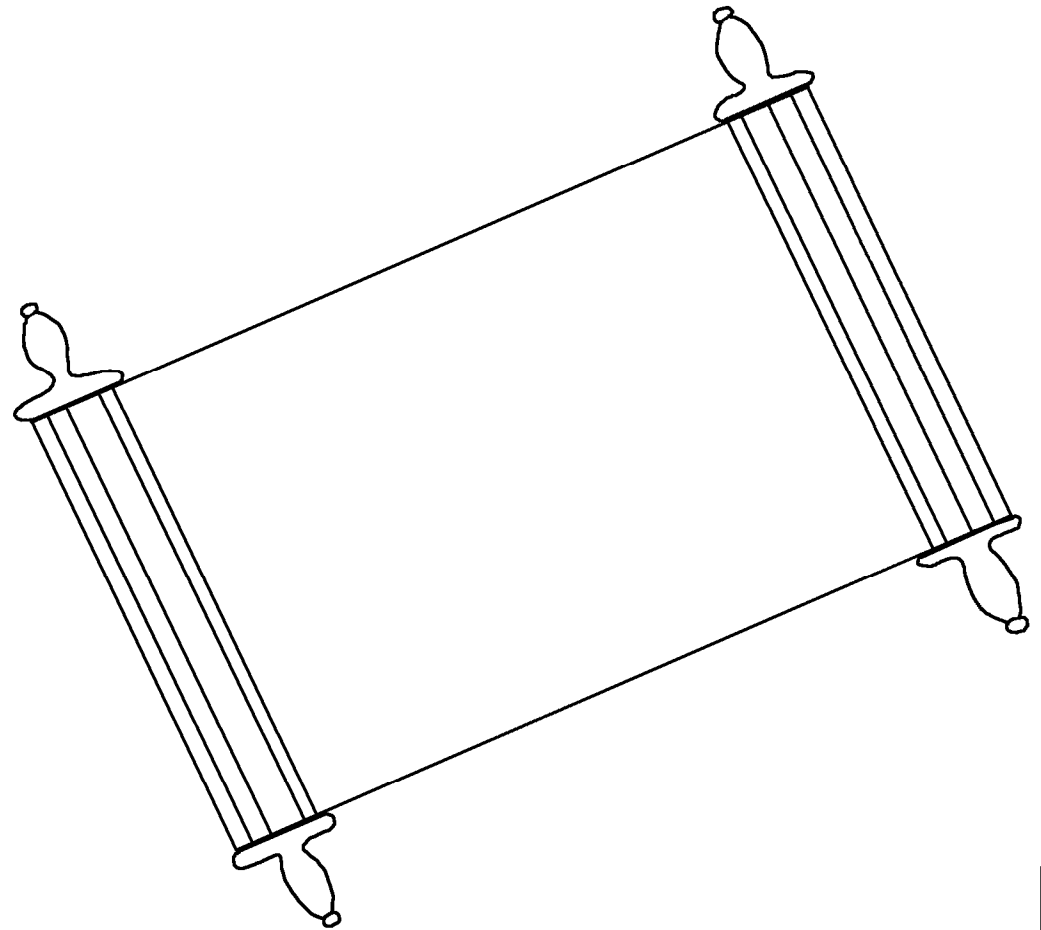
yenumî'pî

to'ya î' to'

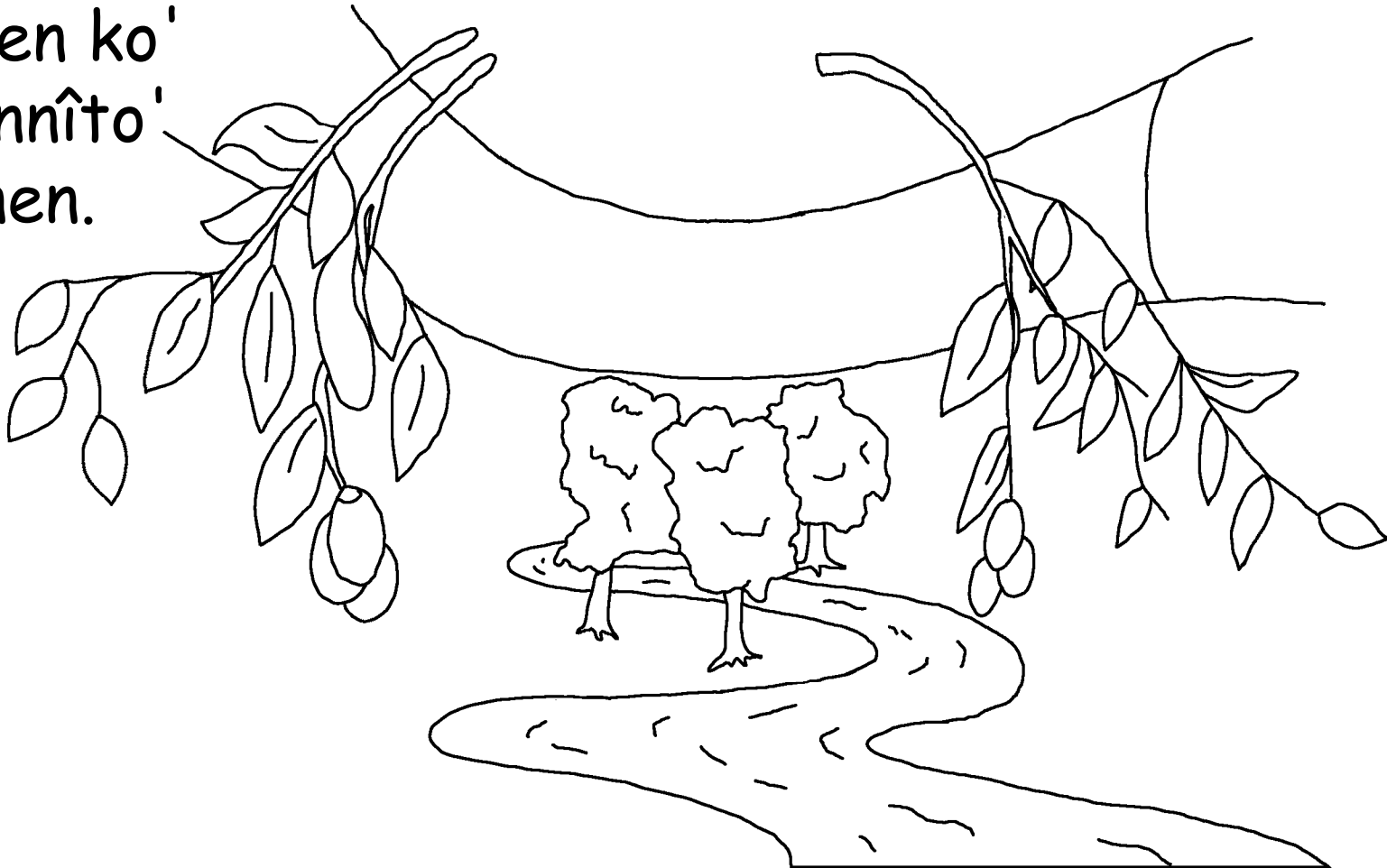
nîkupî'pî wenairî.



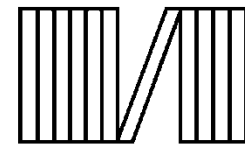
Î' kai' ma kaareta pona awe' menukasa' manni' yawîrî  
ikupî to' ya. Mîrîrî ye' nen anî' itese' ton pra tîwe' sen  
mîrîrî ipatîkarî enen ko' mannîto' kaareta po, mîikîrî  
yenumî' pî to' ya iku' pî pe tîwe' sen apo' ya'.



Mîrîrî pî' Morî Yekaton Wannîya moropai Carneiro  
yawasirîya taa: —Asi'kî see! Moropai manni'kan  
etanenanya nîrî taa: —Asi'kî see! Manni' tuna  
aninnîpainon wanî ya, asi'kî. Moropai anî' wanî ya tuna  
epe'mîn aninnîpai, enî'tane'kî mîrîrî tuna ipatîkarî  
enen ko'  
mannîto'  
tîinen.



—Maasa pra tamî' nawîronkon  
pemonkonyamî' yu'se Paapa wanî' pî  
ipîra teeseka'nunkai. Mîrîrî ye'nen  
tiwinan tînmu tîrî' pîiya, innape  
iku'nenan wîtî namai apo' ya',  
ipâtîkarî enen to'  
ko'manto'pe  
tîîpia.



### Romanos 3:23

Maasa pra Paapa pia tamî' nawîronkon pemonkonyamî' ya imakui' pî ku'sa'. Moropai imakui' pî tesorukon wenai morî pe itu'se Paapa e'to' eposa' to'ya pra awanî' pî.

### Romanos 6:23

Maasa pra imakui' pî kupî pî' ko'mannîto' miakanno' pî wanî mîrîrî sa'mantanto' pe. Tîise uupia' nîkon Paapa nîrîrî epe'mîra, manni' Uyepotorîkon Jesus Cristo yarakkîrî ko'mannî wenai, mîrîrî miakanno' pî wanî mîrîrî ipatîkarî enen ko'mannîto' pe.

### Hebreus 9:27

Tamî' nawîronkon uurî' nîkon sa'manta e'pai awanî tiwin ite'ka neken. Moropai mîrîrî tîpo Paapaya uurî' nîkon yenunto' wanî.



## Efésios 2:8,9

Maasa pra epe'mîra Paapa nîrîrî' pî wenai amîrî' nîkon e'pîika'tîsa', innape ikupîya'nîkon ye'nen. Itu'se amîrî' nîkon e'to' wenai pra, î' ankupî' pîkon wenai pra, tîise amîrî' nîkon repa'pîiya epe'mîra. Awe'pîika'tîsa'kon pepîn, morî ankupî' pîkon wenai. Mîrîrî' ye'nen anî' wanî pepîn mîi pe mîrîrî' pî'.

## Romanos 10:9,10

Mîrîrî' pî' eeseurîma ya, anta ke taaya ya, Jesus wanî ayepotorî pe moropai innape ikupîya ya ayewan ke î' kai'ma Paapaya i'mî'sa'ka'pî isa'manta'san kore'tapai, awe'pîika'tî. Maasa pra uyewankon ke innape ikupî' nîkon ya moropai innape Cristo kupî ekaremekî' nîkon ya untakon ke, e'pîika'tîn.



## João 3:16,17

—Maasa pra tamî' nawîronkon pemonkonyamî' yu'se Paapa wanî' pî ipîra teeseka'nunkai. Mîrîrî ye'nen tiwinan tînmu tîrî' pîiya, innape iku'nenan wîtî namai apo' ya', ipatîkarî enen to' ko'manto'pe tîpia. Tînmu yarimaiya pra Paapa wanî' pî sîrîrî non pona, apo' ya' tamî' nawîronkon yarimai, tîise yarima' pîiya to' pîika' tîpa kai'ma, tînmu wenai —ta' pîiya.

## 1 João 5:11-13

Paapaya ipatîkarî enen ko'mannîto' ton tîrî' pî uurî' nîkon pia. Mîrîrî enen ko'mannîto' eporî inmu pia, innape ikupî wenai. Mîrîrî itekare Paapa nekaremekî' pî. Paapa munmu yapisîtîpon ko'mamî nîrî ipatîkarî Paapa pia. Tîise Paapa munmu yapisîtîpon pepîn ko'mamî pepîn ipatîkarî Paapa pia. Mîrîrî ekareme'nen pe sîrîrî kaareta menukauya aapia'nîkon, innape Paapa munmu ku'nenan pia. Imenukauya ipatîkarî Paapa pia aako'manto'kon ton esa' pe awanîkon epu'tîkonpa.



João 14; 2 Corintios 5; Apocalipse 4, 21, 22

Storyline by: Edward D. Hughes

Illustrated by: Lazarus  
and Alastair Paterson

Adapted by: Sarah S.

Macushi NT (mbc) © 2013, Wycliffe Bible  
Translators, Inc. All rights reserved.

<https://live.bible.is/bible/MBCWBT/MAT/1>

©2025 Bible for Children, Inc.

[www.M1914.org](http://www.M1914.org)

[www.bibleforchildren.org](http://www.bibleforchildren.org)

