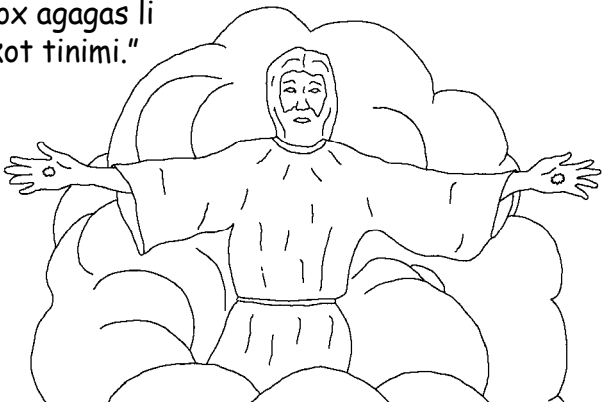


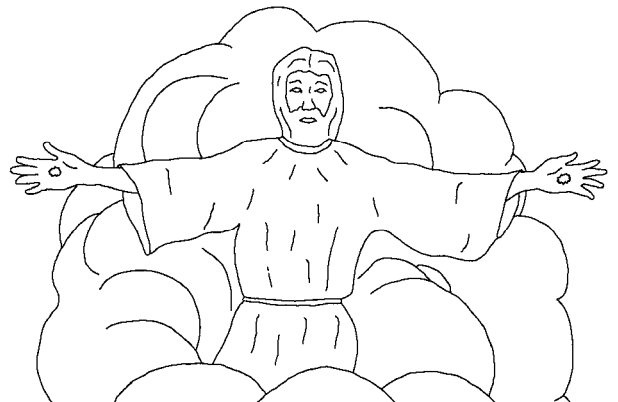
Jon 14



Iesu ga lok ti luvuttadi loklok ka anasa ren keretna,
"Nemen gat lebelen nimi na bulu. Mina nuunu at ne
Moroa, la mina nuunu bok tarak. Buaang lengkontaugu
lixilik mo i nemen at loogu at ne Tamak. Mo dola
kopmen, nia gita ba tong i rinimi. Anat pas ugo xusu
ana lox agagas li
lengkot tinimi."

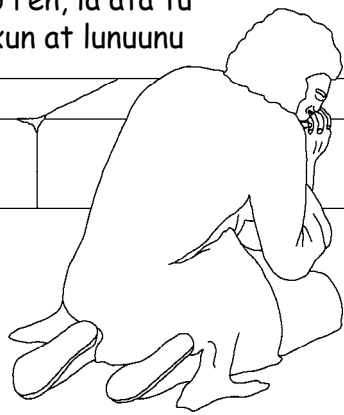


"Dola anat pas ugo, ana lox agagas tengkot tinimi, la
anabamlong bok la ana lam ka nimi ri mo lemenemen
nenia ana nemen teren kusu nemi bok miba nemen
eburu minia."



Nenia ne Jon, neton nemi limixin mi nuunu at ne Iesu. La nenia na ap kip levesongsongot eburu minimi, la nedik eburu lavaanat at

Linintoo ren, la ata tu tuxuruxun at lunuunu

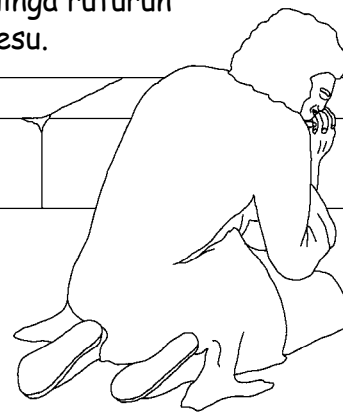


atdik, do nedik ata ekip tangarang mi levesongsongot.

3

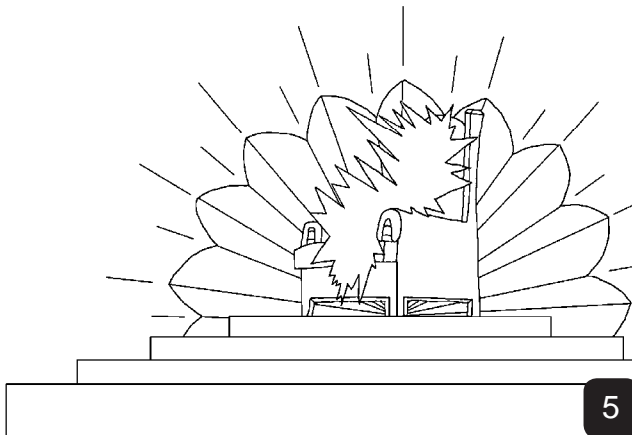
Nenia agak lok at losoxan to Patimos, nia aga nemen go ngan laradi xokoxo mila nia aga tong asu Lagale Lavavang at ne Moroa

mi levelinga raturun at ne Iesu.



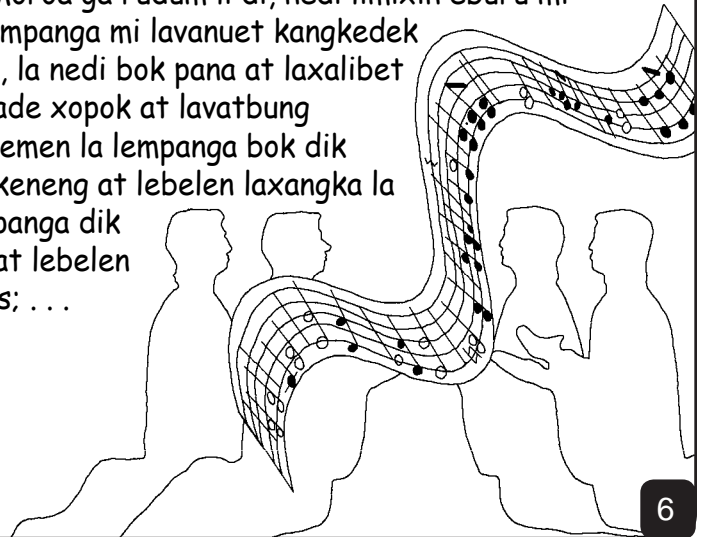
4

La soso mun Loroonan at ne Moroa ga suxuna ia, la to at laxalibet loxonin orong mo gak lok mi lara gat kis teren.



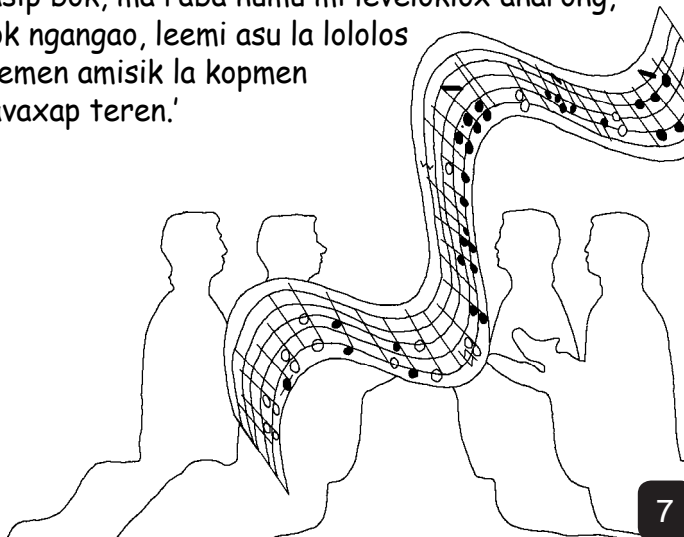
5

Melemu aga ronga leemi asu boro at lempanga axap ne Moroa ga rudum li di, nedi limixin eburu mi levempanga mi lavanuet kangkedek atdi, la nedi bok pana at laxalibet la nade xopok at lavatbung menemen la lempanga bok dik lok keneng at lebelen laxangka la lempanga dik lok at lebelen laras; . . .



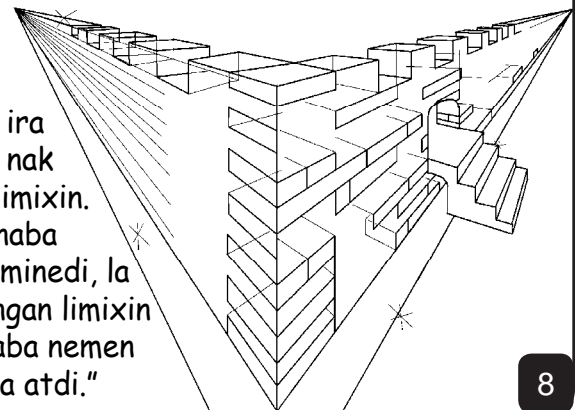
6

. . . diga lok, 'Ti mo lara it kis at loxonin orong la ti Lanasip bok, ma raba numu mi leveloklox anarong, loklok ngangao, leemi asu la lololos ba nemen amisik la kopmen taxavaxap teren.'



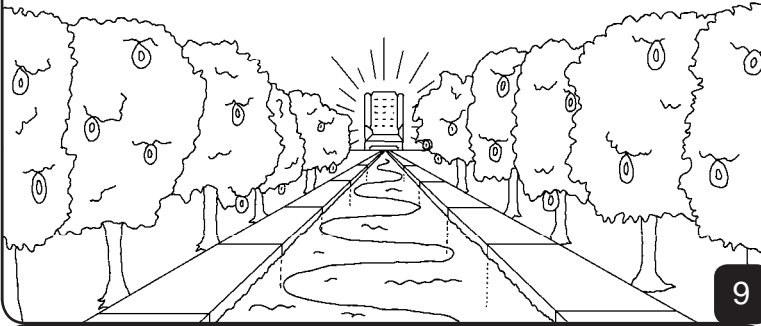
7

La aga ven lemenemen melemelengan, ni lemenemen maxat Jerusalem, ga si boro vana at laxalibet boro at ne Moroa, ni ga nganang ngan latkin i gagas kusu na epot maxat at latlok teren. La aga ronga luxupkup silok boro at loxonin orong at ne Moroa ga lok, "Mina ven ba i, lemenemen aulis at ne Moroa monga ira si vam la neni nak lok eburu mi limixin. La ne Moroa naba nemen eburu minedi, la nedi dibalok ngan limixin teren, la ni naba nemen ngan ne Moroa atdi."

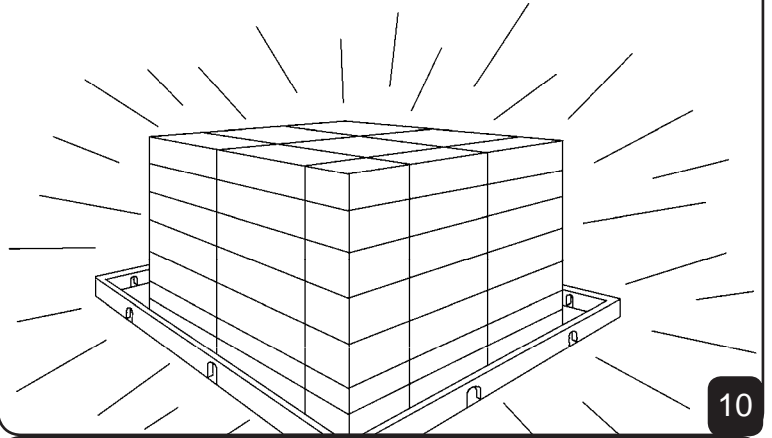


8

La laangelo ga lox ase ia mi ladan at lorooro ga xasep aleng. La ga puvut su boro at loxot kitkis at ne Moroa la Lanasip; la ga sesen to xantubu at langas lom at lemenemen silok.

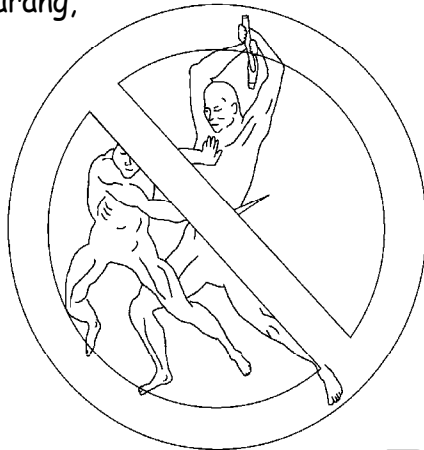


La mo lemenemen silok ixok pakes ti laxangking mi lagaaling kusu duna soosoo axasev i. Lisisixam at ne Moroa im taba amisik losoosoo at levenaleng axap, la Lanasip ni lababao ren.



Ketla kopmen tinotno taxakapmek naba beles keneng teren, nedi dik lok lengkot mamangan kopla di xaxarang, di noxo vubeles teren.

Nedi xusuk mene levenasen atdi ik lok to at lubuk at lorooro at Lanasip diba beles keneng teren.



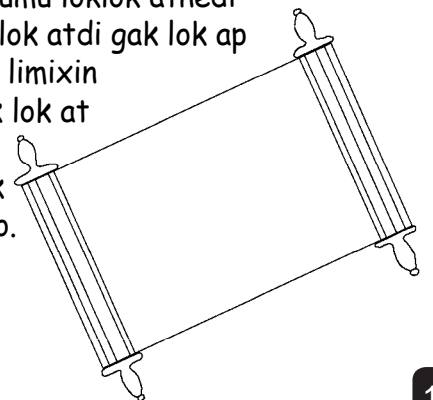
"Neni naba ves kepe lengkabili dan basinge lengkatli atnedi. La limixin kopmen di noxo met bok ba, la di noxo saxaanu bok ba kopla dinang teng la di noxo songot bok ba; mila lavatkangka avot ga sonao vam eburu mi lempanga axap gak lok keneng teren."



La mo lasaxaek ik lok mavana at na lavatbung menemen noxok lox ap moi lemenemen silok. Loxonin orong at ne Moroa eburu mi Lanasip naba nemen go la lavasaxaruki ren diba lotu parav i. La diba epen etang mi ne Moroa, la laasen teren nabak lok to at lenmang atdi.



La aga ven nedi diga met pam, limixin silok la limixin gamasa, diga tu ro melango at loxonin orong at ne Moroa. Lentaba lempatbuk mo ga repalas. La lara lubuk ap mo levenbuk diga suang i, ni lubuk at lorooro. La ne Moroa ga ila mumu loklok atnedi limixin, la mo leveloklok atdi gak lok ap mo levenbuk. La nedi limixin levenasen atdi goxok lok at lubuk at lorooro, Moroa ga lu arup bok midi uto at lemet kao.



"Loroonan Kaala eburu mi latkin epot maxat du lok keretna, 'Ude nimi.' La nedi di rongga i na, dina lok bok keretna, 'Ude nimi.' Do nege i minu, i epovo do neni na rupot, la nege i vara ladan tooro, neni na lok ka i, mila kopmen tuunun teren."



15

Moroa ga balamu rinotno limixin axap at na lavatbung menemen, kuren la ni gam taba mi legesa madak mun teren, kusu do nege i nuunu ren, neni noxo seeve, ketla neni naba ruuna ka lorooro avolo.

60

60

16

Rom 3:23

Atla limixin axap digara lok pam laxapmek la digara subu kot basinge loklok mokmokso at ne Moroa.

Rom 6:23

Luunun at laxapmek, ni lanmet; ketla laramtaba at ne Moroa, ni lorooro avolo keneng at ne Iesu Karisito, Leeme Silok atnedik.

Ibru 9:27

Limixin axap dinaba met la melemu at na, Moroa ba lok li di at lavapaase.

17

Epesas 2:8,9

Moroa ga lox arooro nedik maxeneng at letaba nabalamu ren, mo letaba nabalamu ik lok tinedi di nuunu at ne Iesu Karisito. Limixin kopmen dina epovo kusu dina lox arooro nedi xa; ketla mo letaba nabalamu, ni laramtaba boro at ne Moroa. Kopmen tara i epovo na lok kaka loklox arooro mumu leven gugu nunuan teren, mila mo do xuren, limixin diba simi aurut di.

Rom 10:9,10

Do mina vaase asu mi levenbulubun atnimi do ne Iesu ni Leeme Silok, la mina nuunu mi lebelen nimi axap do ne Moroa ga lox aroo amlong ne Iesu at lanmet, nemi minaba roo suu. Kuren la nemi do mina nuunu mi lebelen nimi axap, nemi minaba sepmus; la do mina vaase asu i mi levenbulubun atnimi, minaba roo suu.

18

Jon 3:16,17

Moroa ga balamu rinotno limixin axap at na lavatbung menemen, kuren la ni gam taba mi legesa madak mun teren, kusu do nege i nuunu ren, neni noxo seeve, ketla neni naba ruuna ka lorooro avolo.

Moroa ga riki ne Nitna ude at na lavatbung menemen kopmen do neni na lok li loxokoxo ri limixin. Ketla Moroa ga riki ne Nitna xusu neni Laradi Loklox Arooro ridi.

1 Jon 5:11-13

Mo levelinga i lok keretna, Moroa ga raba vam dik mi lorooro avolo, la langas ti mo lorooro i nemen at lekngen ne Nitna. Dola tara i nuunu at ne Iesu, i ruuna ka vam nom lorooro. Do tara kopmen na nuunu at ne Iesu, ne Nitna ne Moroa, neni noxo ruuna ka nom lorooro. Nia a malagan na lempanga rinemi mi nuunu at laasen at ne Nitna ne Moroa kusu mina xasep do mira ruuna ka vam lorooro avolo.

19

Jon 14; 2 Korin 5; Lisilimet 4, 21, 22

Storyline by: Edward D. Hughes

Illustrated by: Lazarus and Alastair Paterson

Adapted by: Sarah S.

Madak Bible (mmx) © 2011, Wycliffe Bible Translators, Inc. All rights reserved.

<https://www.bible.com/bible/1099/MAT.1>

©2026 Bible for Children, Inc.
www.M1914.org www.bibleforchildren.org

20