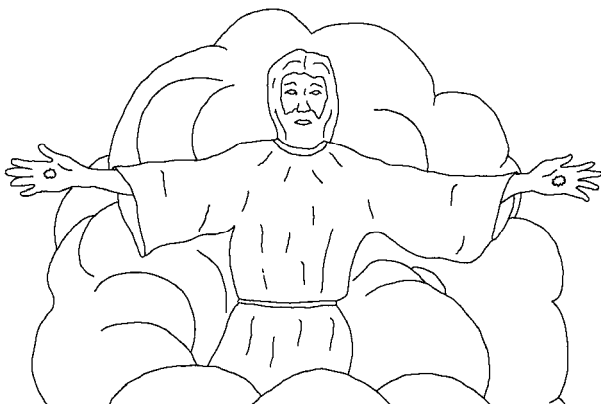
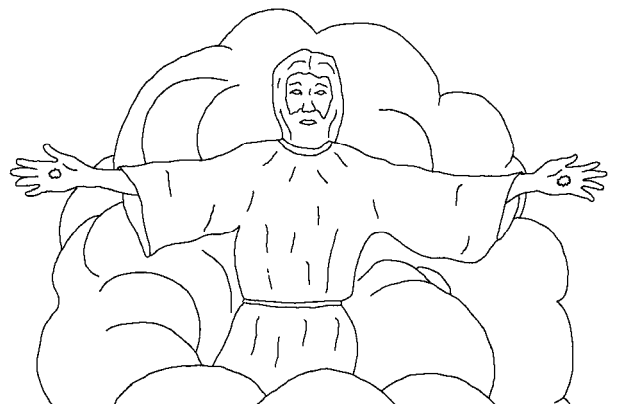


Jon 14



1

"Sira ne anakna yenan oya at tamibarip atnawa, ne sira taig onekna sira ne gunap ye waketan oya tam yempna, mame mina ne ampa waketnawa ye mina me apa wakeya."



2

Ne Jon, ye tateiwa, Iesu oya ibnawa ge God toimuwawa ge iyai waketanwa ye auyene mina ne aueni. Ne God gaiyawa ge Iesu taibe

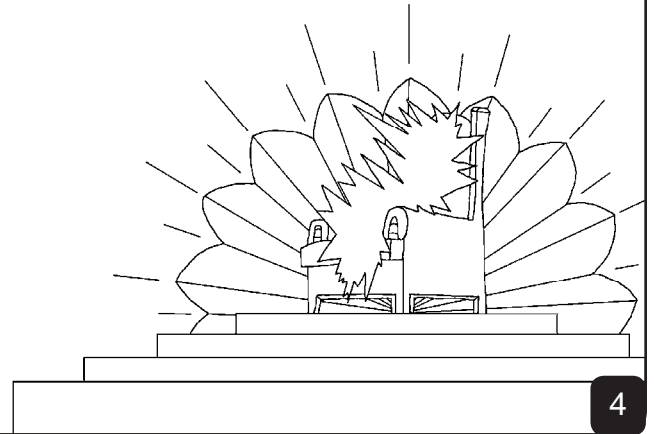
watanwa oya ginayapawa
Veme Patmos

apa wakena.



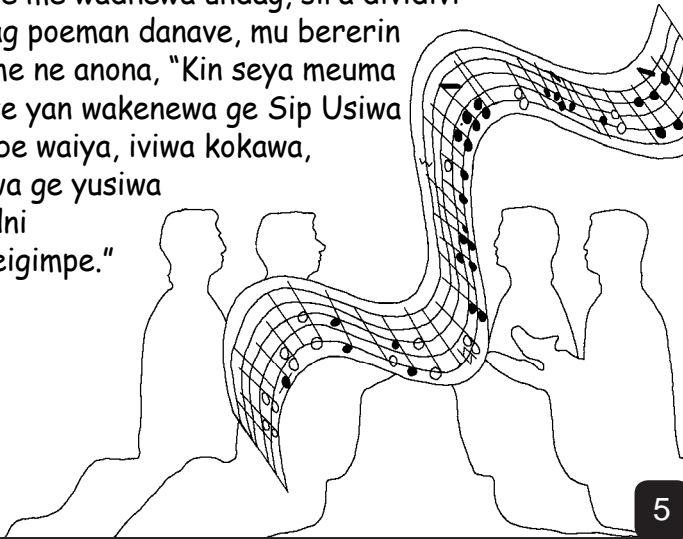
3

Ne tatevit Guwawa demtawa auna. Ne namunap kwimin danave kin seya meuma wakene apan da egave yan wakeivi.



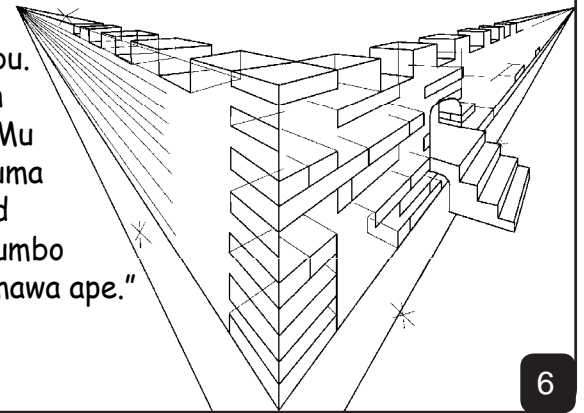
4

Sira kwiminaw, piyuwau, piyu ankwatave ge poeman egave me wadnewa undag, sira dividivi undag poeman danave, mu bererin toeme ne anona, "Kin seya meuma egave yan wakenewa ge Sip Usiwa gumbé waiya, iviwa kokawa, eyawa ge yusiwa evedni wakeigimpe."



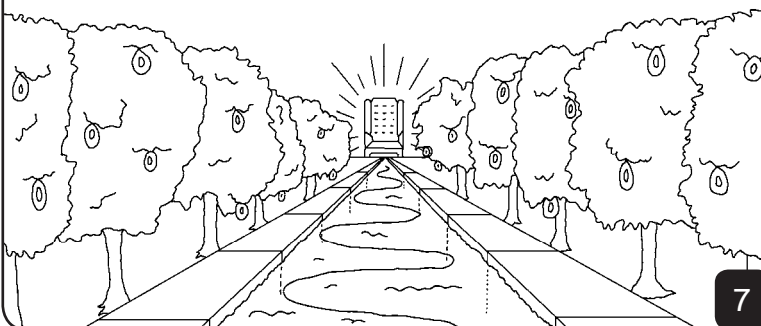
5

Gwetoimu Iyakaisi, Jerusarem mataiwa, me God gumbé kwimin apa aigivine ne yauna. Me memawa oya vesin memgebip mataiwa me orot oraimina enne mina me tamibarip ane. Ne God wakeiviwa arawa apa noiwa wansin waivi anona. Me wane, "Yawa. God tabenako meuma me iyayapan gaibu. God iyayapan gaibu vinivi. Mu iyayapan meuma ape. Sira God membo mu gumbo sira God mumawa ape."



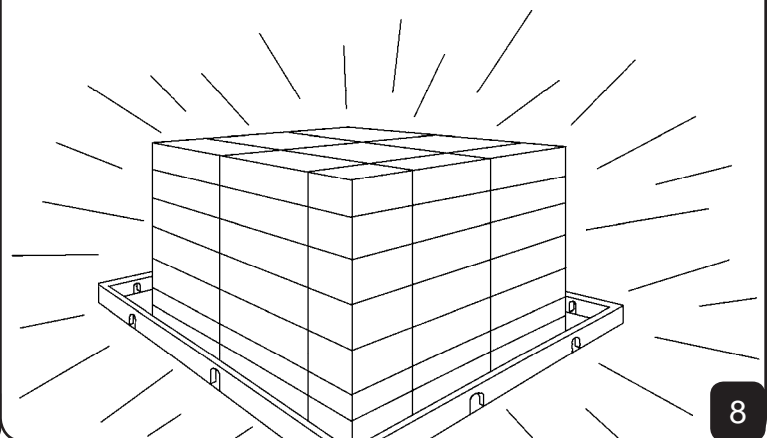
6

Aneya me yoi me inainai yoiba toyau nedne. Me geyugeyu tare aivi mina esivi. Me God ge Sip Usiwa wakeivi arawa apa ub onne.



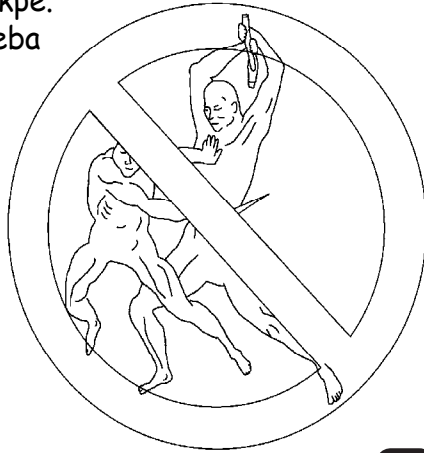
7

Gwetoimu me kum den wakene sira dud den wakene. Kuiyawa God eyawa meuma me dun toivi, sira Sip Usiwa me gwetoimu dun meuma.



8

Dividivi miyot gaibuwa,
topaiemewa sira uga vemewa
mu den di gwetoimu unikpe.
Sip Usiwa inainai bukaeba
danave iviwa teyawa
mukut unikpe.



9

"Me yango turiwa undag muimpe. Bo,
danadawai, it, dawai, mu asiwa apa
onan. Kuyawa dividivi namuwa uwag
gaveya amiya."



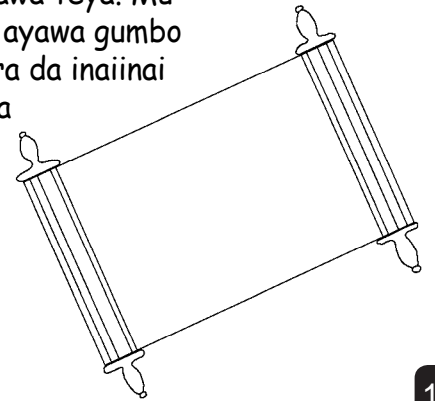
10

Asimeve wag umtan onan di. God ge Sip Usiwa wakeivi
arawa gwetoimu danave wakene God nauwawa emewa
menan nau ape. Mu me ginangawa yaupe. Sira mu
namuwo God iviwa teya.



11

Ne boriruwawaya yawamna. Mu koukawa ge
kusikusiwa. Mu God wakeiviwa arawa namive yokeeme
yawamna. Buka upeba wakeya mu watapiya. Buka dawa
me watapiya. Me inainai bukaeba. Me danave
boriruwawaya mu ayawa teya. Mu
desirom desirom mu ayawa gumbo
mu keptete aupe. Bira da inainai
bukaeba danave iviwa
den teya yauyawa,
me iyam igivi
kondowin danave
emeya.



12

Guwawa ge vesin memgebip mataiwa wape, "Onaga."
Sira, mame anopewa wape, "Onaga." Bira da meyawa
toyaiwiwa, kweya ompe, sira inainai yoiba natan
anoiviwa kweya ingui nape.



13

God baigan meuma kokavit at
piyu mame gumbe, meoya me
Usiwa Desiromiren munne. Bira
da me gumbe anotumat
apewa me bo den ape
inainai yaibobot
aupe.

60



60

14

Romu 3:23 Iyayapan undag kukaeba aya, meoya God gumbe mu oma den ane eyawa aupe.

Romu 6:23 Kukaeba garawa me bo. Megara God puyowawa me inaiinai yaibobot me Ayapan numa Iesu Keriso nuniviwa.

Ibru 9:27 Iyayapan undag kum da boriruwata, sira pui auta. Me natawa.

Epesas 2:8,9 Ye ano oraiwa gumbe sira anotumat yeuma gumbe waita auyana. Ye yembovit onan, me God puyowawa. Nau gumbe onan. Me bira da den waiyatan oya.

15

Romu 10:9,10 Kuiyawa ge nogap, "Iesu me Ayapan," vegewa, sira nonegap, "God ane Iesu boriruwawawa igiyawa gumbo sira inaine," anotumat egewa, ge waita auwa. Apan nonenmagave anotumat apewa, God namive oraiwa aupe. Sira noiwa gumbe taibe waiviwa waita aupe.

Jon 3:16,17 God baigan meuma kokavit at piyu mame gumbe, meoya me Usiwa Desiromiren munne. Bira da me gumbe anotumat apewa me bo den ape inaiinai yaibobot aupe. God piyu mame pui yutan oya Usiwa den baraune onne, me piyu mame me gumbe waita muntan oya.

1 Jon 5:11-13 God inaiinai yaibobot aug nunne, sira inaiinai mame Usiwa gumbe wakene. Mame me taibe atanwa. Da bira me Usiwa aunewa me inaiinai aune, sira da bira God Usiwa den aunewa me inaiinai den aune. Ye God Usiwa iviwa gumbe anotumat ene, meoya ne dividivi mame yenan teeni, me inaiinai yaibobot wait auyanawa ye yang anotan oya.

16

Jon 14; 2 Korint 5; Revaesion 4, 21, 22

Storyline by: Edward D. Hughes

Illustrated by: Lazarus,
and Alastair Paterson

Adapted by: Sarah S.

Maiwa NT (mti) © 2011, Wycliffe Bible Translators, Inc.
All rights reserved.

<https://www.bible.com/bible/360/MAT.1>

©2026 Bible for Children, Inc.
www.M1914.org www.bibleforchildren.org

17