

www.BibleForChildren.org



Yuánēs 14



«Mitédúgá mí nda beeg búbulə bĩ mílúúd. Búgúlagá
Zembî, bĩ *búgɛla mə. Njów mé Dâ wúse nə zhwog ikúl
búúd bĩ nə ηkul ji yí. Í mbêm bə kú bə ntó, ηki mə mé
némé jaaw bĩ. Mə zé kə kwambɛlə bĩ jiya. Ja mé bá
shîn kwambɛlə bĩ jiya yí, mə bá nyingə zə ηwa bĩ, kə nə
bĩ. Mə bá kə nə bĩ né
bi bág némé bə
kúl mé jisé yí.»



Mə *mínyɔŋɥ wún Yuánes, mə muud shé ngé bwəma
nə məntágɥla məmpwûd, shé tél cé ící ngwûd,
shé nə zény ngwûd kéle shwóg nə Yésus

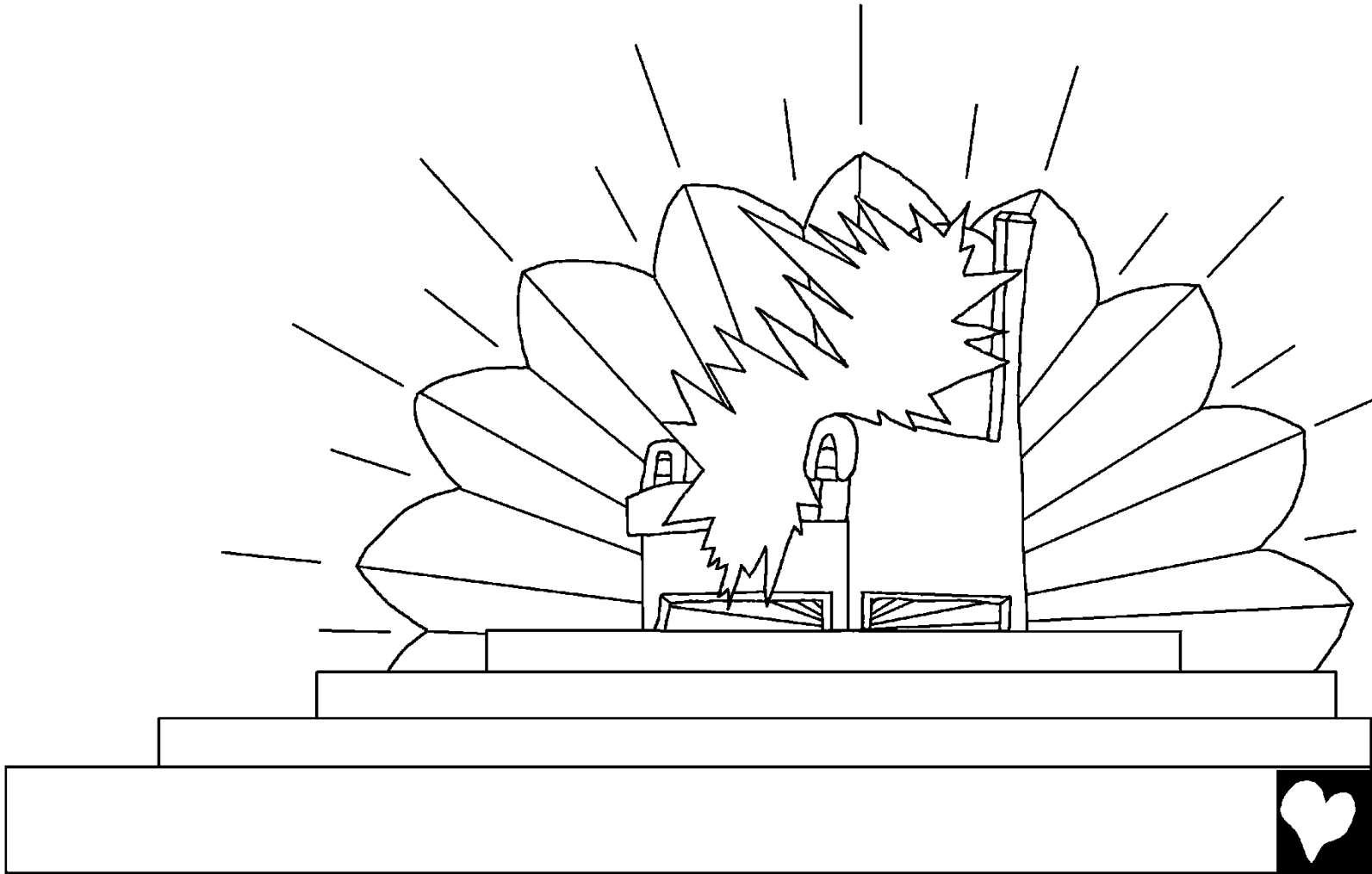
yé, bwé á kənd mə míkwám
đĩ ηkwamé bwé jów né



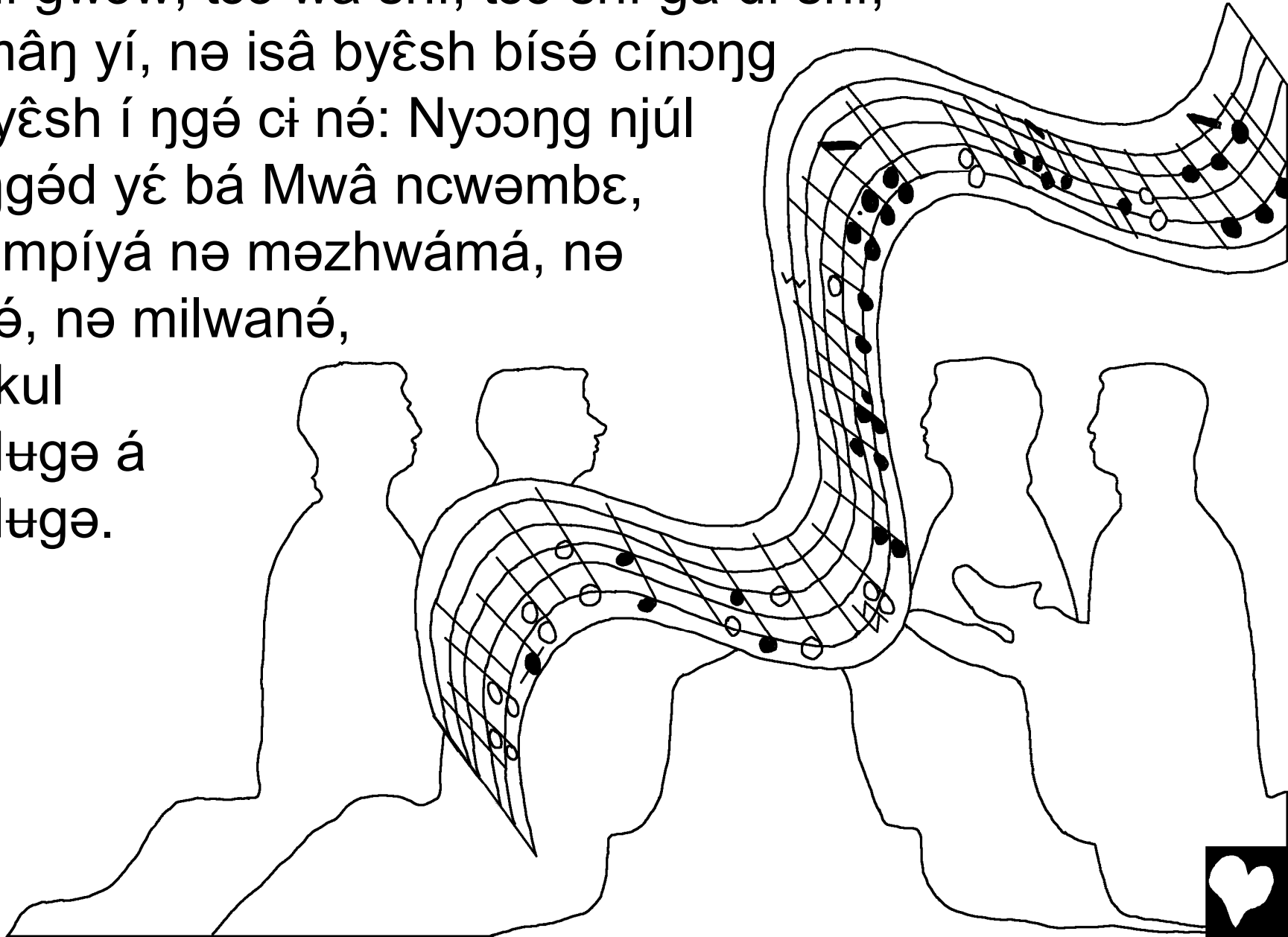
Patmos yí. Í á bə necé
Milésú mí Zembî, nə
mə wále cɥg jâm né
mə ηgə bwiing lán
mə Yésus.



Kú námé bwey, Ɔkǣŋkǣ Shíshim mú zə sá mə nda mə
ŋgə cɛgə nji *shíshim dǣ. Mə mú sə dúg məma *caɔŋgə,
muud njúl cínɔŋg.



Mə mú gwág íkukwumɘga byêsh Zembî nyə a sá tɔɔ
jon dī gwôw, tɔɔ wa shí, tɔɔ shí ga dī shí,
tɔɔ mân yí, nə isâ byêsh bísé cínɔɔng
yí, byêsh í ngé cɪ né: Nyɔɔng njúl
caanɔɔd yé bá Mwâ nɔwɘmbɛ,
bwé mpíyá nə məzhwámá, nə
gúmé, nə milwané,
nə nkul
kandɘgə á
kandɘgə.



Mə mú dǵg Yurúsələm agúgwáan, ηκξηκξ ηgwéla ηgə
shulə wú gwów wə Zembî. Í á bə í mé shîn cwɔ nyúul
nda mudá mé kwísha né a ké béya yé. Mə mú gwág dúl
kél í ηgə wú *caanǵə mé Zembî dǵ, í ηgə cǵ nə ηkulû né:

«Zembî bənôη

buud banda
dán η wéga.

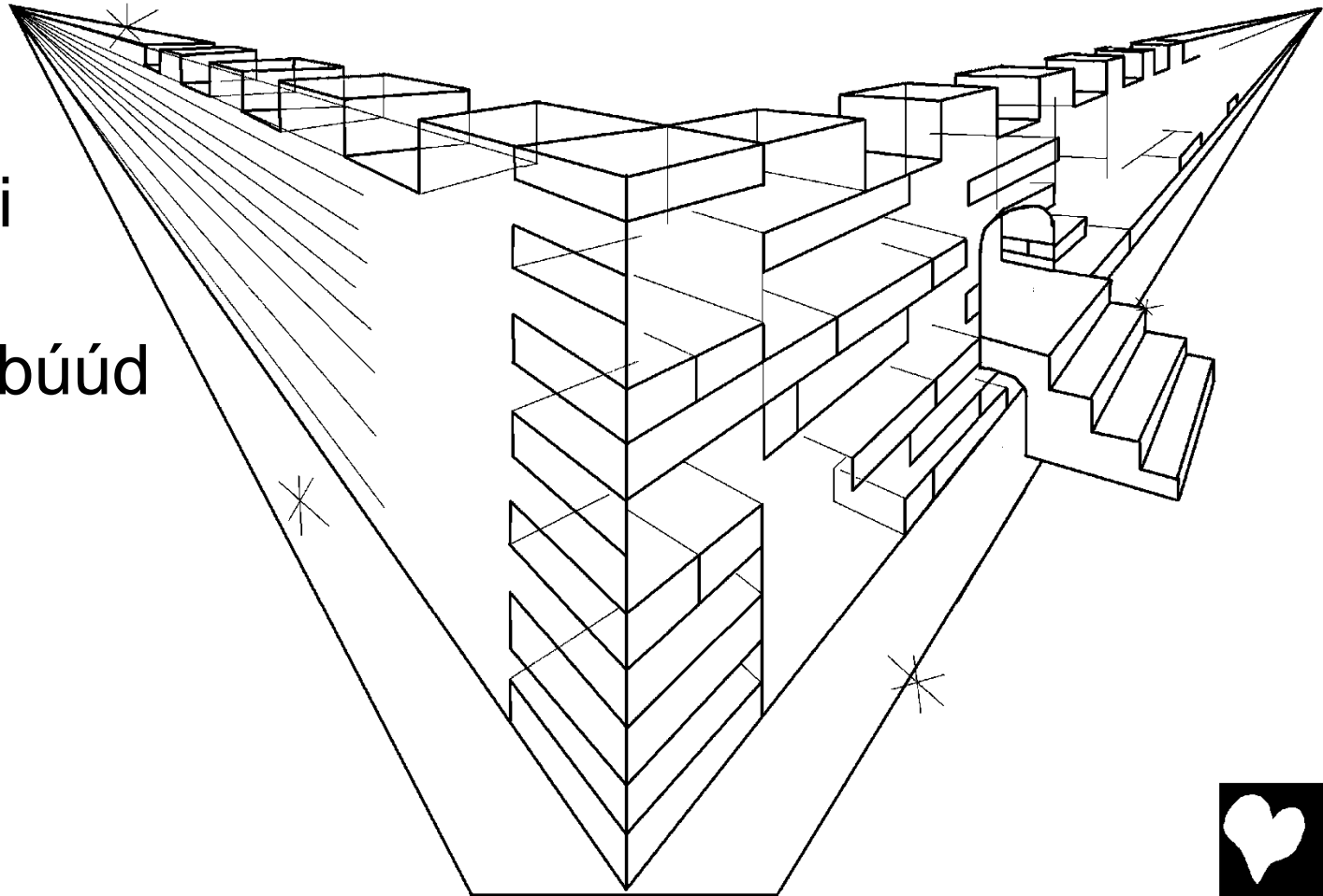
Zembî mə zé ji

búúd dǵ, buud

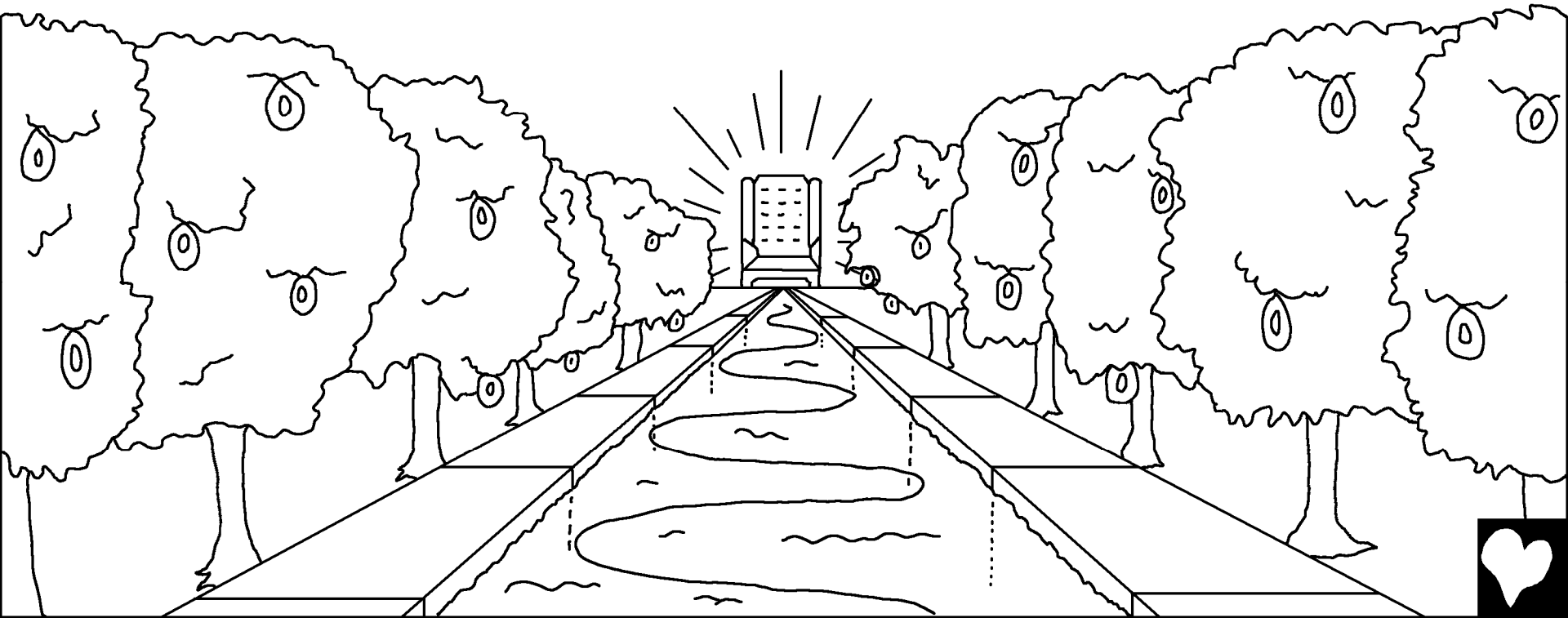
bwé músə bə búúd

bé, nye ntâg

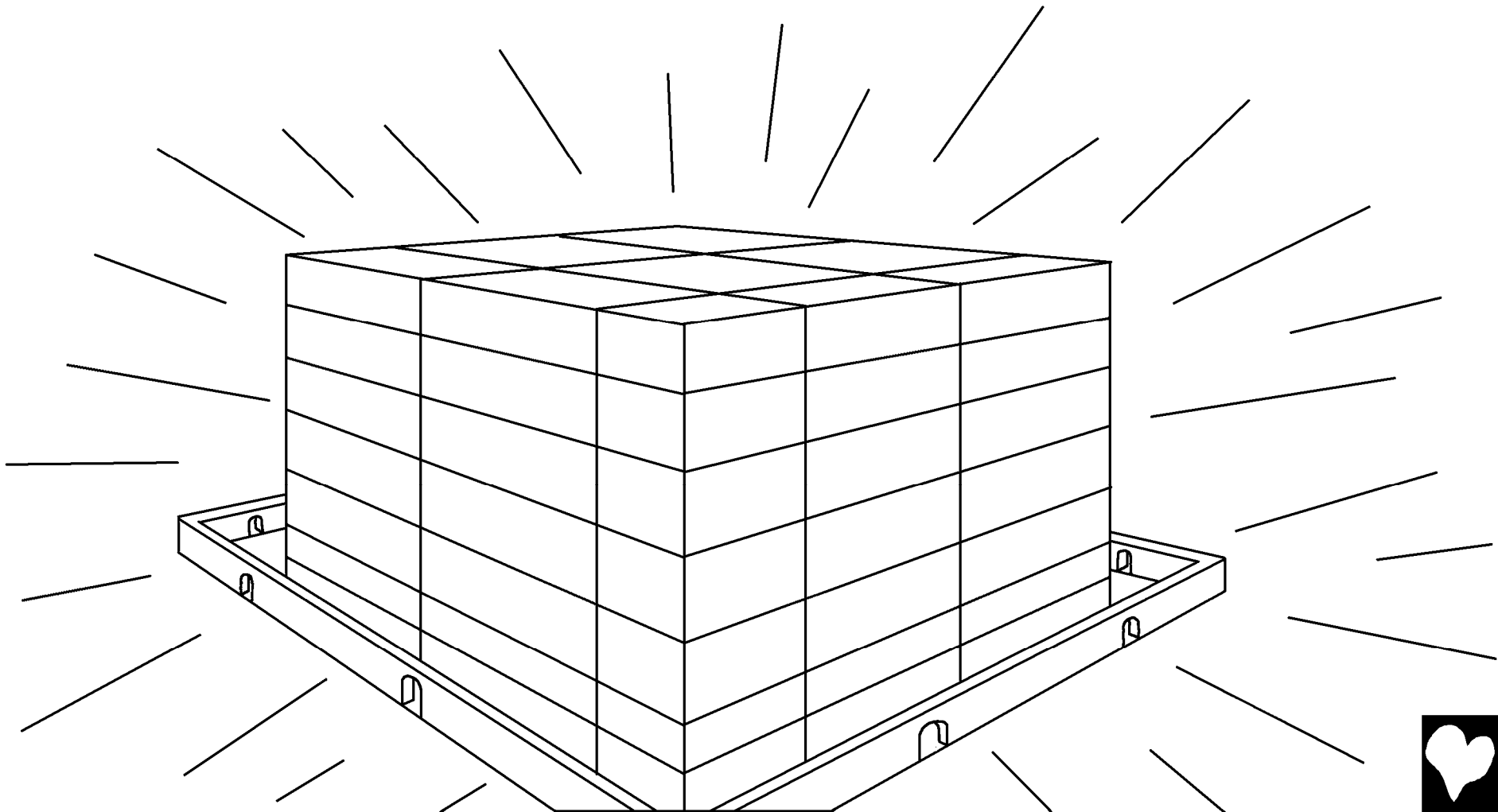
Zembî wánη.»



Né ndé, *éngəles éne mú lwó mə ηgwɔ́ məjúwó mə
cɛg, í njúl né ηkúl-ηkúl nda yēn kristâl; ηgwɔ́ wɔɔηg í
ηgə zhu *caanɔ́ mə Zembî bá Mwâ Ncwəmbɛ dī, í ηgə
wô tâm ηgwéla, lĩ cɛg í tél mēnciindyɛ mə ηgwɔ́ məbá
mêsh dī.



Ŋgwéla wɔɔŋ í áŋgê nɛ jɛ jwôw, kú jɛ ŋkwoond;
milwané mí Zembî wé mí ŋgé kwan wɛ, Mwâ Ncwɛmbɛ
jisɛ mɔɔs í ŋgé kwan ŋgwéla wɔɔŋ yí.



Sâ jĩ ñkí dana mísh mé Zembî ðĩ yí í ábúlé bwεε
kə cínɔŋ, tεεm bə múúd nyə a mé wusə nyúúl
ísâ í áɗɗanâ ðĩ nə íjǝǝ ðĩ yé.

Buud bwé bá kə cínɔŋɗé
njĩ bɔɔŋg míné mánj mészé
cilyá kálaad á cɔg mə
Mwâ Ncwəmbε ðĩ wá.



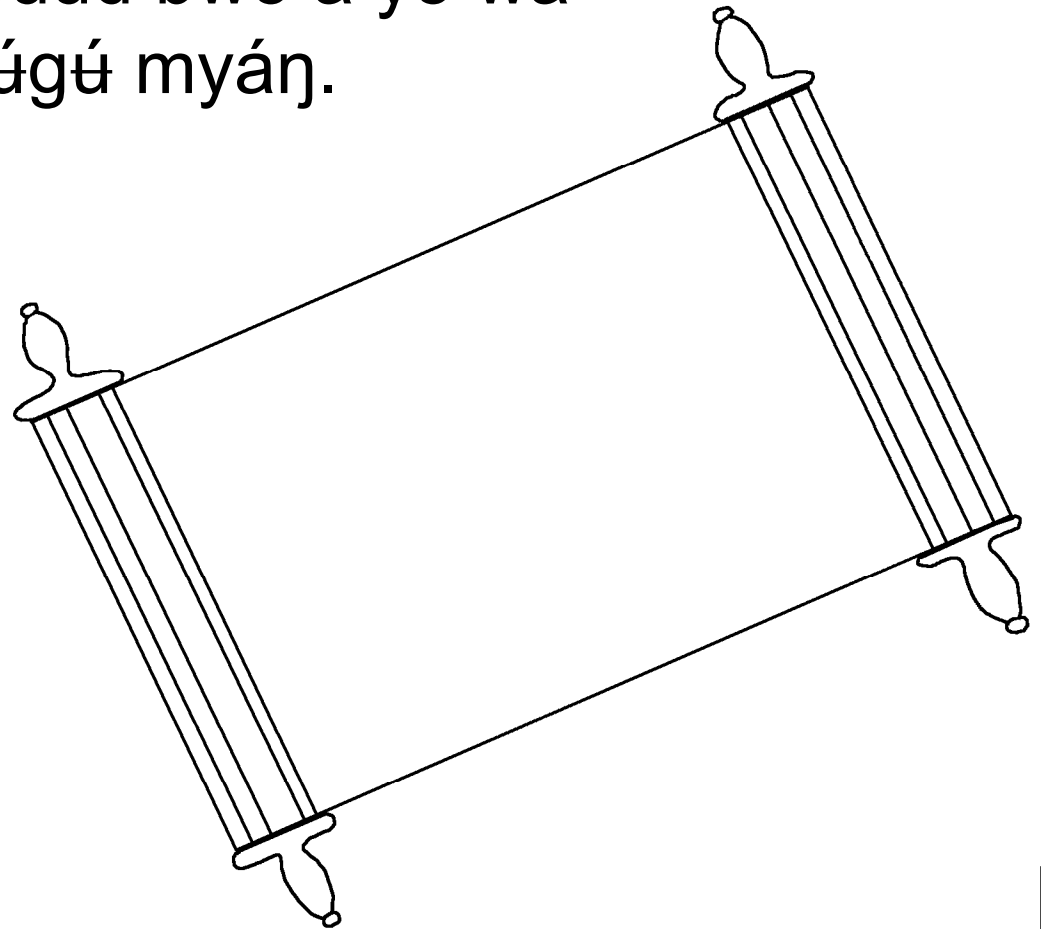
«A bá cind bwo mæzhwíile mêsh, bwé ábúlé ná bwεε d# yə, bwé kú ná bwεε d# sá méshwiy, kú ná bwεε jug nə mæcεy. Isâ í acwúlû í á mé cŕ.»



Sá í ábúlé ná nyingə bwəma nə məlweemyâ ngwéla
wəwəngúd. Caangé mé Zembî bá Mwâ Ncwəmbε í bá bə
wu. Osóol ó mészáal ó Zembî bwé bá sá Zembî iséy.
Bwé bá dúg mpwóómbú nyé, bwé bə némé nə jíné dé
cilyá mémpwoombúd.



Mə mú dǵ búúd bwé á yə wá, tɔɔ ozhizhe ɔ búúd, tɔɔ
fwámé búúd, bwé tél otétéli mpwóómbé caangéd.
Okálaad bwé músə bényɔw. Mpúsə búni, bwé mú
nyingə bēny ηgwólǵá íshús, nyân njúl kálaad á cɛg.
Zembî mú ηgə sámb buud bwé á yə wá
milésú, ηgə bɛ mísóólǵú myáη.
Muud yêsh jíné í á bə
kú nyîn kálaad
á cɛg dī yé nyə á
wusɔw bī kudad.



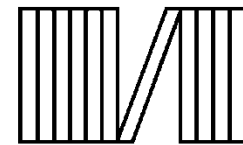
Ŋk̀k̀k̀ Shíshim bá ŋwɔɔl mə Mwâ Ncwəmbɛ bwé ŋgə
cɪ né: «Zaág!» Muud yêsh ŋgə gwág yé cɪg nə: «Zaág!»
Muud ŋgə gwág shwáásúle minú yé zég. Muud mə jĩ
májúwó mé cɛg yé, légúg mwo ashwâ!



Nəcé, Zembî nyə á cɛɛl buud ɔ shí ga
nə mbíya yáág-yáág cɛɛlí, váál á né, nyə
a yána Cúgə́ Iú Mwán dé né muud yêsh
mə búgɛla nyə yé bág bə kú yə, a
yidag bə nə cɛɛg á kandɛgə
kandɛgə.



60



60



Buud ó Róma 3:23

nəcé buud bêsh bwé á mé sê̄m, nə ndɛ́ milwané mí Zɛmbî
mí á mé wú bwéđĩ ícɛgɛd.

Buud ó Róma 6:23

Haaw, sém í kwaamb múúd shwiy, nji Zɛmbî nywáá mə yé
múúd cɛg á kandɛgə kandɛgə mpáam nyéd; a yáná gwo
kwon mə Cwámba wúsú *Krîst Yésus đĩ.

Wəheburê 9:27

Ŋkúmba cígúlá wúsə nə muud mé jəlá nə yə nji ja ŋgwûd nə
ndɛ́ a mú bá kə tōw kɔɔɔdɛd.



Buud ó Ifêz 2:8,9

Mpugá né mpaam mé Zembî wé í á mé sá né bi dúgúg cɛg, bi a mé ka ntâg bii mpaam nyɔɔɔɔgú nɔ zhĩ a búgɛ. Sólúgú wɔɔɔɔg í cúgɛ sólúgú wún, jísɔ yána mé Zembî. Shé ádíggɛ cɛg nɛcé fwǒlɔ sá wúl sólúgú, mbô. Muud nda jee ñkêny nyúul.

Buud ó Róma 10:9,10

Jĩ né, wó ká lás nɔ mpu wô né Yésus jĩ Cwámba, wo búgɛla nɔ lâm wô né Zembî nyɔ a gwûmɛshi nyɔ, wo dúg cɛg. Jĩ ntó. Muud mé dɛ búgɛla nɔ lâm, Zembî mú cɛ né a jĩ tútɛlí muud; muud lás nɔ mpu, Zembî mú yɔ nyɔ cɛg.



Yuánēs 3:16,17

Nəcé, Zembî nyə á cɛɛl buud ɔ shí ga nə mbíya yáág-yáág cɛɛlí, váál á né, nyə a yána Cúgə lú Mwán dé né muud yêsh mə búgɛla nyə yé bág bə kú yə, a yidag bə nə cɛg á kandɛgə kandɛgə. Mɾugá né Zembî nyə a shígé ntí Mwán yé shí ga dī né a zég yə búúd intúgúlí, i á yida bə né a zég sá né buud bwé fáámɛg.

1 Yuánēs 5:11-13

Bwaagɛlélə wɔɔɔg wī néəé: «Zembî nyə a mé yə shé cɛg á kandɛgə kandɛgə; cɛg jɔɔɔg í ɲgə zhu wé Mwán yé. Muud jī nə Mwân mə Zembî yé jī nə cɛg; muud cúgə nə Mwân mé Zembî yé cugé nə cɛg.» Mé cilə bī isâ íni, bi mɾúg nə bi mú nə cɛg á kandɛgə kandɛgə, bī buud ɲgə *búgɛla jíné mé *Mwân mé Zembî wá.



Yuánes 14; 2 Buud ó Korênt 5; Mbúgúlú 4, 21, 22

Storyline by: Edward D. Hughes

Illustrated by: Lazarus
and Alastair Paterson

Adapted by: Sarah S.

Makaa NT (mcp) © 2014, Wycliffe Bible Translators, Inc.
All rights reserved.

<https://live.bible.is/bible/MCPWBT/MAT/1>

©2025 Bible for Children, Inc.

www.M1914.org

www.bibleforchildren.org

