

www.BibleForChildren.org



Yohani 14



Nhicukulace wanrimani winyu, munkupali Nluku,
ciicammo nkikupali mi. Uwani wa Apaapa ahaawo
mapuro menci ookhala. Wahaari commo, mi
kaanaawuhimeryani. Kontha kinrwaa
wutthenkemaniherani mapuro ookhala.

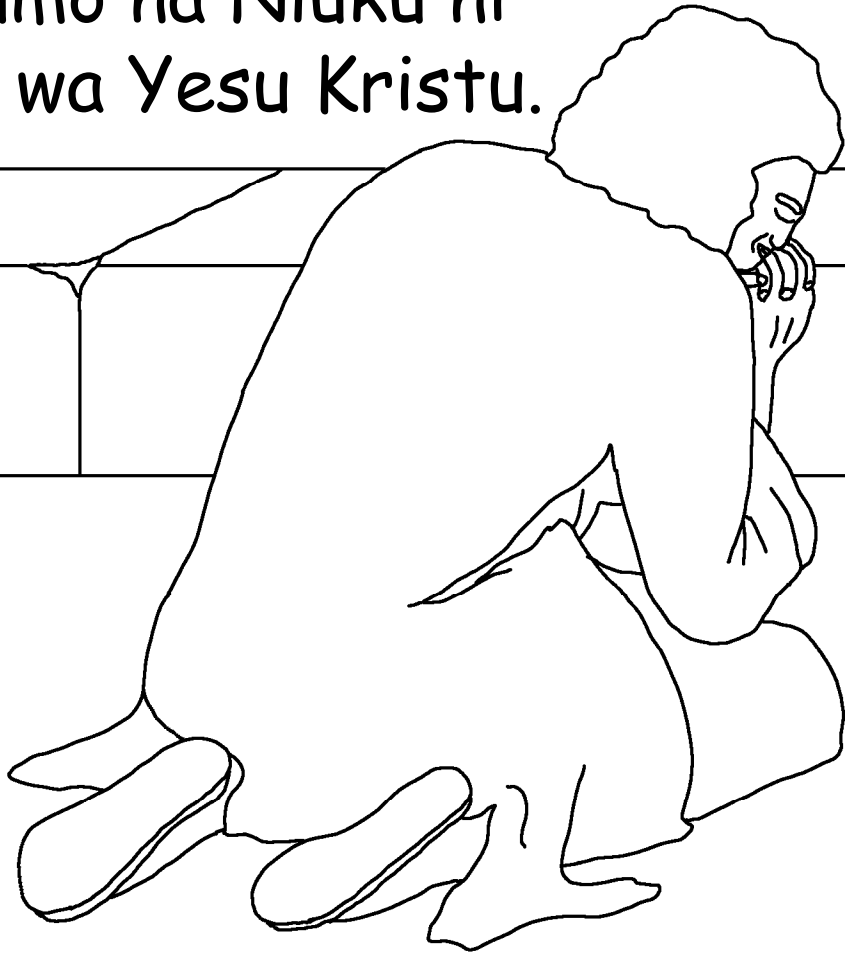


Karwaka wutthenkemaniherani mapuro, kinaturuwa ni kimmowukusani, wiira mapuro anhalaka ukhala mi, ni nyu ciicammo mwakhale.

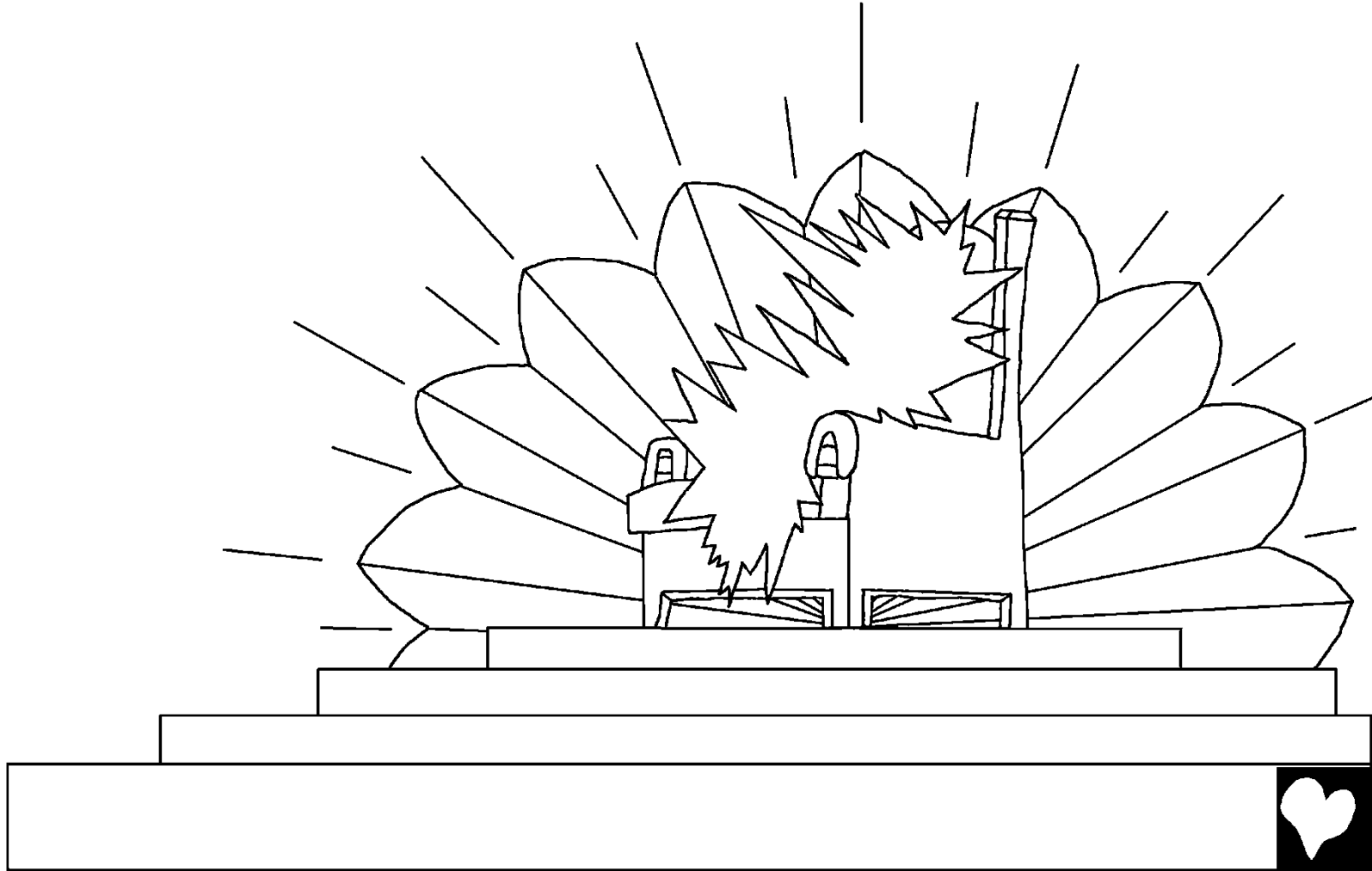


Mi, Yohani, munninyu ni nkhunaninyu o
mmahuvihoni, mumweneni ni wookhanyerera
mwa Yesu, kaari iciviri yo'Patimu nlattu

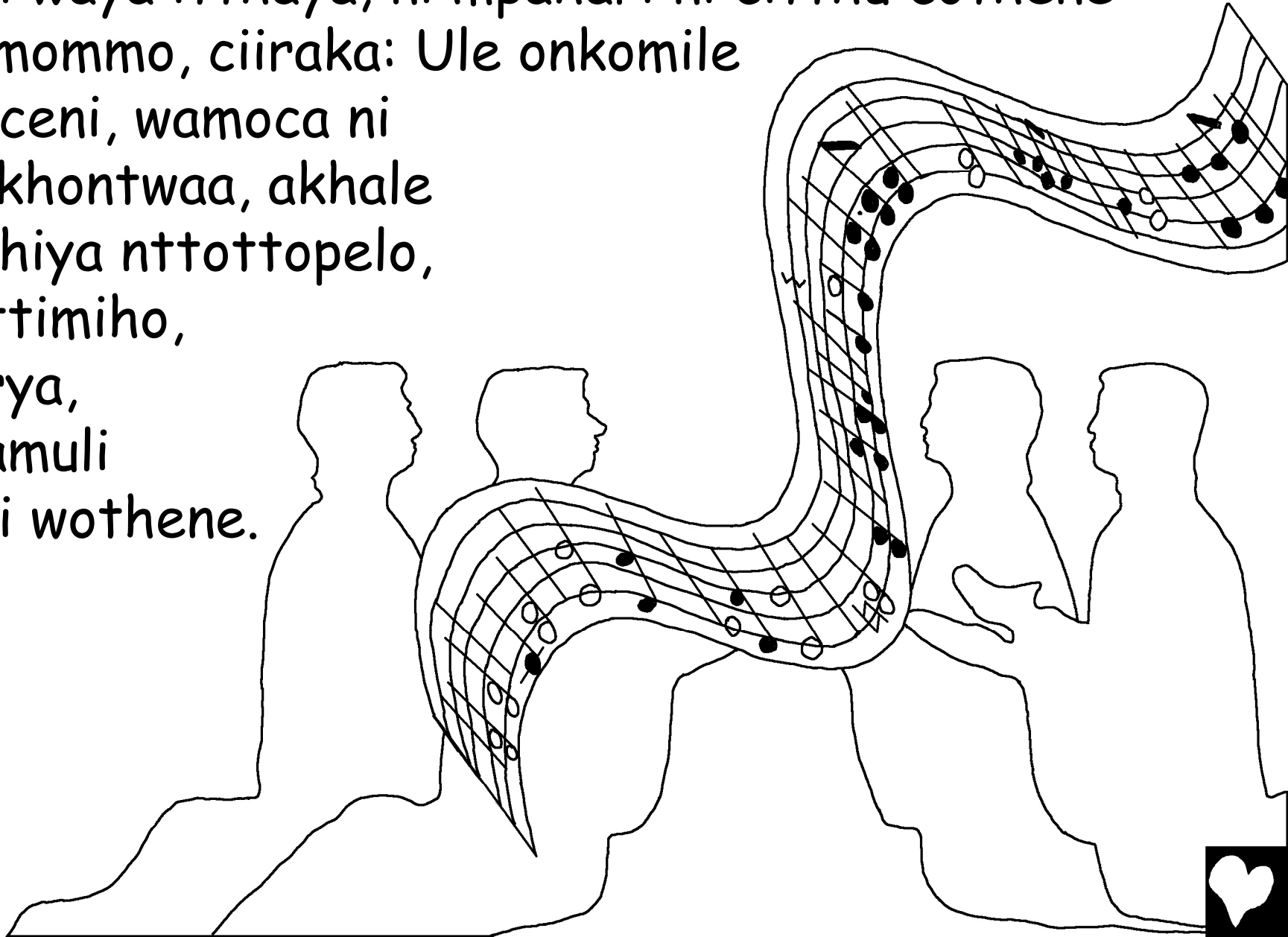
wo nuulumo na Nluku ni
usaahiti wa Yesu Kristu.



Nananoru kahokhala munnepani, ni kahoona
ihice ineesiye wirimu, ni ntthu mmoca
nonkomile wahiceni va.

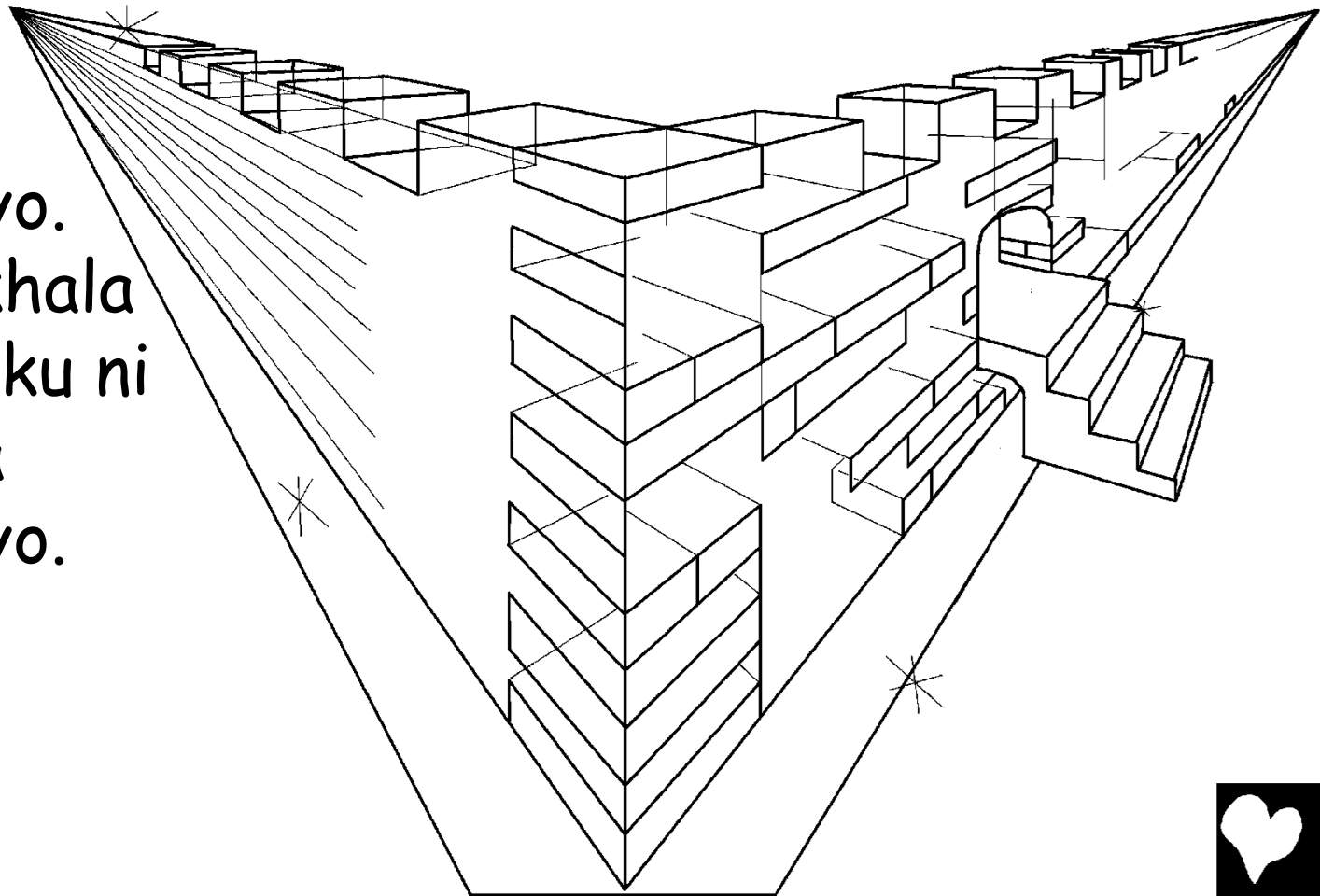


Ni kaheewa ikhiyumpe cothene ciri wirimu ni vathi, ni
vathi waya itthaya, ni mpahari ni citthu cothene
ciri mommo, ciiraka: Ule onkomile
wahiceni, wamoca ni
mwakhontwaa, akhale
oovahiya nttottopelo,
nttittimiho,
waarya,
n'ulamuli
ukati wothene.

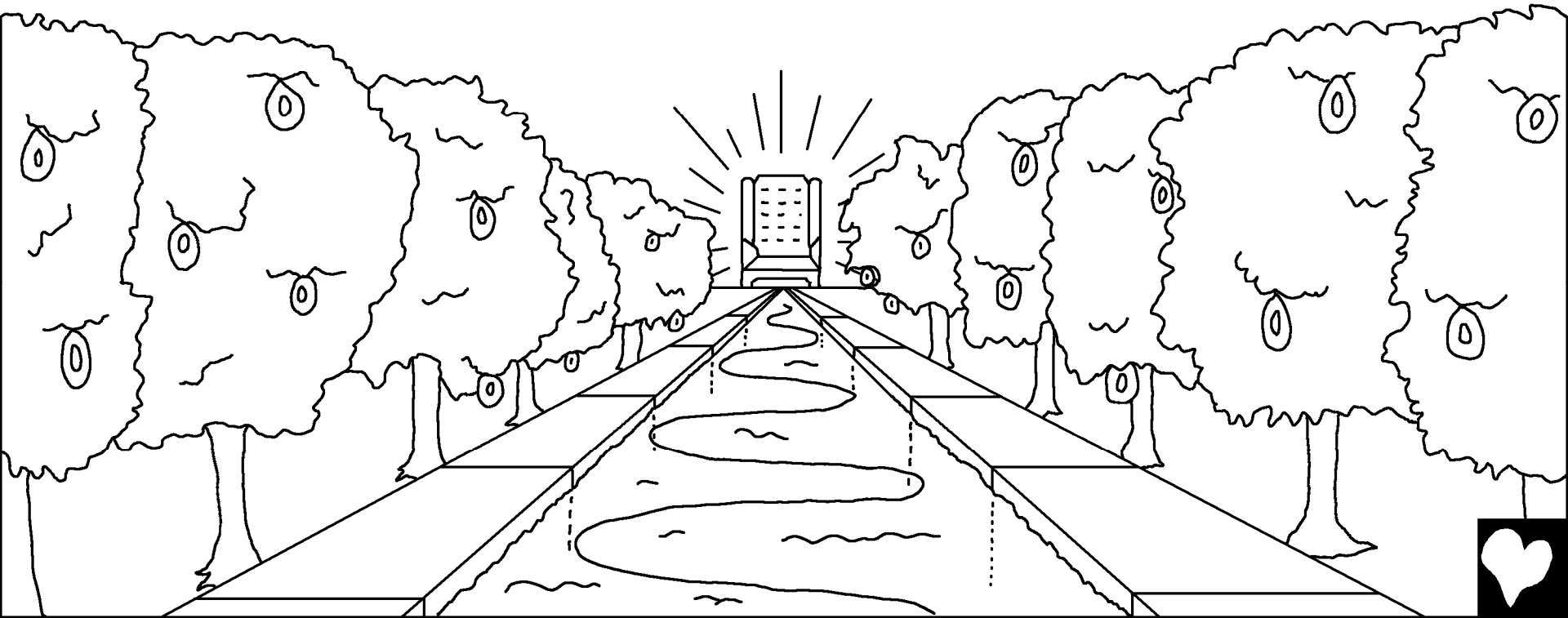


Kahoona ciicammo isittatti ittakattifu, Yerusalemu
onaanano, aakhuruwa wirimu wa Nluku, oowaraca toko
mayopakaneliya arwaaka wa awannyawe. Vano
kaheewa ncu nowiirunya nikhumaka wahiceni, niiraka:
Nkamooneni, heema a Nluku wariyari wa atthu.

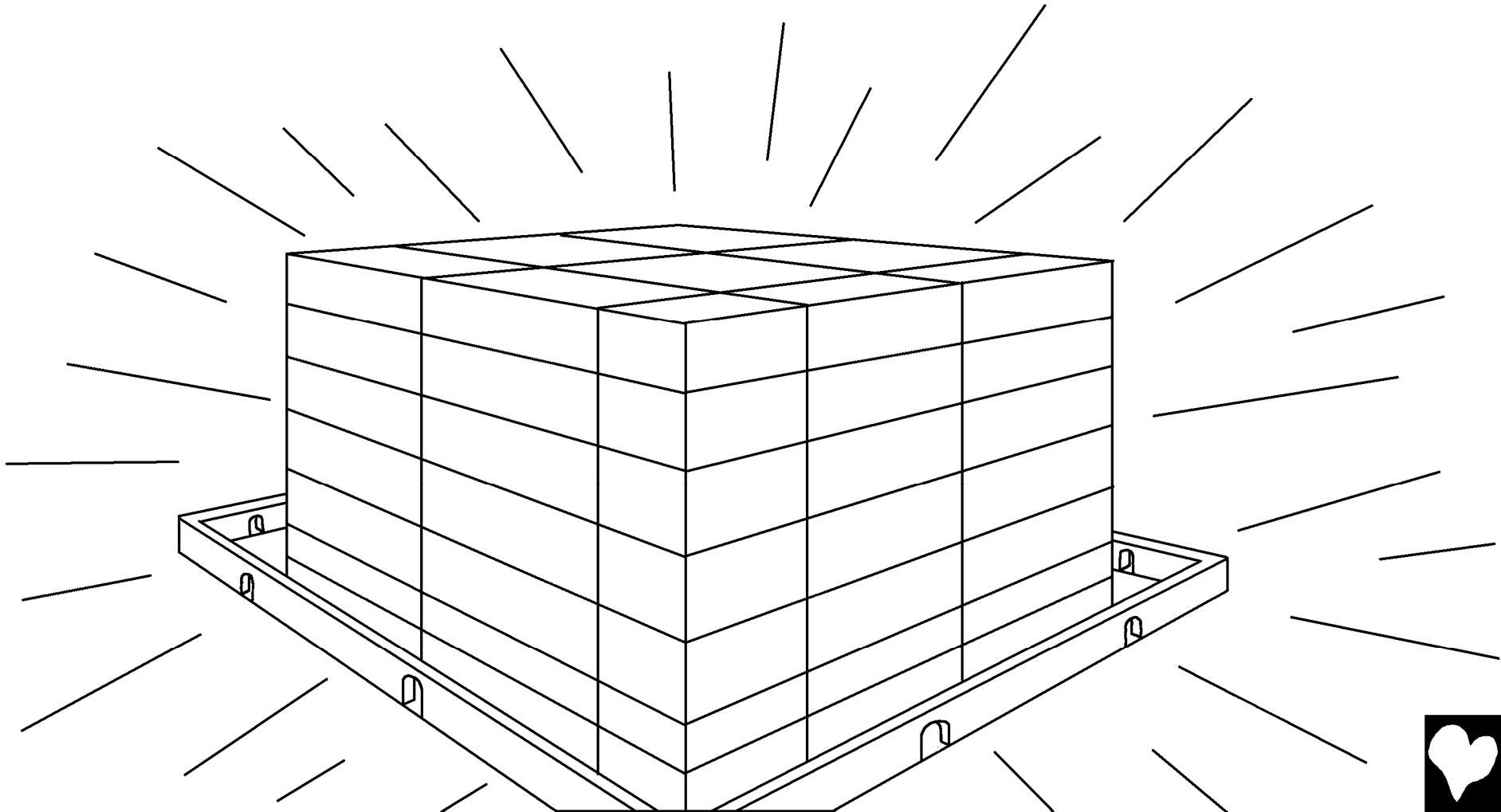
Nluku
naahala
waakhalana ayo.
Ayo anhala ukhala
unethi wa Nluku ni
Nluku naahala
waakhalana ayo.



Vano ncelo uyo ahokithoonyera mooloko wo maasi
ookumi, o wooneela toko iviituru, ankhuma wahiceni
wa Nluku ni wa Mwakhontwaa.



Isittatti iyo khimphavela ncuwa, mena mweeri, wiira imwaleele, maana waarya wa Nluku uhomwaleela, ni Mwakhontwaa phiri isamaninya.



Mommo khiiwo inhala utakaneela yoohiloka,
mena oopanka coonanara ni wootha,
nanso owantikhiya paahi
nliivuruni yo'kumi
mwa Mwakhontwaa.



Naahala waawuta miithori aya
othene ni nookhwa kxanhala
ukhala tho. Khacinhala uwariya
tho mikhutta, mena ucukula,
mena yoowerya, nlattu citthu
coopacera nnyo cihovira.

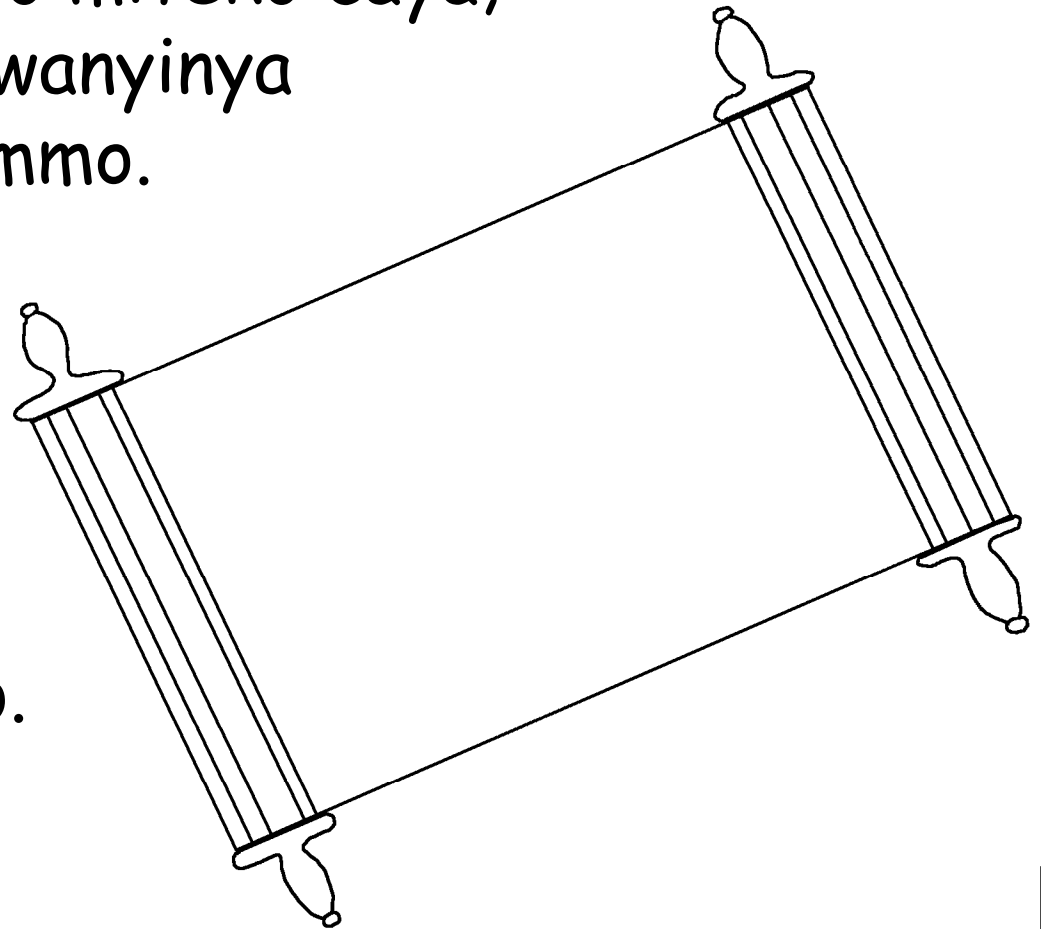


Khinhala ukhala tho ikilapho. Mwa yeeyo isittatti iyo
inaakhala ihice ya Nluku ni ya Mwakhontwaa.
Arumeyi awe ayo anaahala unrumeela,
anaahala wona ikhove
awe ni wayuuci waya
nihantikhiya
ncina nawe.

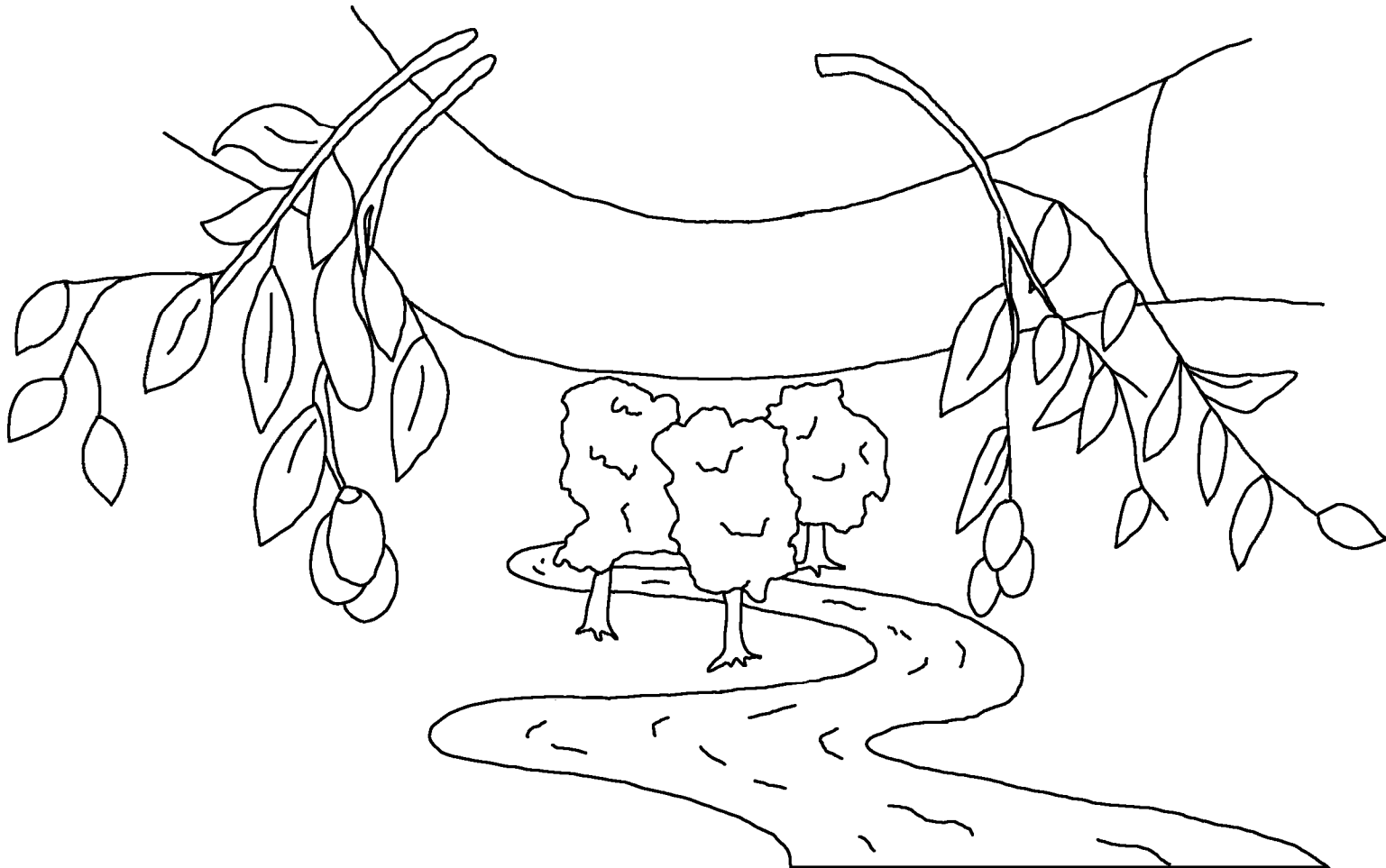


Ciicammo kahoona atthu ookhwa, oolupale ni acikani,
aneemesiye waaryaya ihice vale. Vano cahohuliya
iliivuru. Ni ciicammo iliivuru ikina, iri iliivuru yo'kumi,
yahohuliya. Atthu akhwile yahohukhumwinya,
toko ceeraya mavarelo miteko caya,
toko ciinryaya woophwanyinya
yantikhiye nliivuruni mmo.

Vano ntthu
ahaaphwanyinye
naantikhiye
nliivuruni yo'kumi,
ula ahovonyeriya
muntthiyani no mooro.



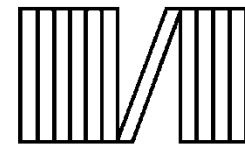
Nnepa Nttakattifu ni oopakaneliya, aneera: Uwe! Ule neewa, eereke: Uwe! Ule ninvonle ntthona aweeke, ni ule notthuna, awaakheleke wo mahala maasi ookumi.



Kontha Nluku hofenta ittuninya
mpaka wanvaherenryawe mwanawe
mmoca yooyo, wiira ule nohala
unkupali hirimele nanso
aphwanye ukumi
woohimala.



60



60



Aroma 3:23

Kontha othene ahokosa ni ari uttayi ni waarya wa Nluku,

Aroma 6:23

Kontha ncahara wo'tampi uri ukhwa, nanso ivahiya ya Nluku uri ukumi woohimala, mwa Apwiy'ehu Yesu Kristu.

Annaheperi 9:27

Toko commo, caalikeleliyawe ntthu ukhwa ikwaha imoca paahi, wahoolo puhukhumwinyaka,



Annefesu 2:8,9

Kontha nyu moopoliye wo nnema, mwa nlattu wookupali winyu, ni khannakhala phi nyu nkhumanne, iyo iri ivahiya ya Nluku. Khawanakhala wo miteko cinyu, wiira hikhale nohala wiittotopa.

Aroma 10:9,10

Walaphululaka ni malaku aa wiira Yesu ph' Apwiya, ni wanrimani waa ukupaliki wiira Nluku homunweleliha mwa atthu ookhwa, unawoopwa. Maana, ntthu nokupali ni nrima awe naaphwanya isariya, ni ntthu nolaphulula ni malaku awe nawoopwa.



Yohani 3:16,17

Kontha Nluku hofenta ittuninya mpaka wanvaherenryawe mwanawe mmoca yooyo, wiira ule nohala unkupali hirimele nanso aphwanye ukumi woohimala. Maana Nluku honruma mwanawe wattuniyani, kahi wiira ahukhumule ittuninya, nanso wiira ittuninya yoopoliye ni uyo.

1 Yohani 5:11-13

Usaahiti uyo ph'ula, wiira Nluku honivaha ukumi woohimala, ni ula ukumi ula uri mwa Mwanawe. Ntthu rina Mwana a Nluku haana ukumi; ule hirina Mwana a Nluku kharina ukumi. Nnya citthu nnya kiwantikhenleni wiira ncuwele wiira nhaana ukumi woohimala ni wiira nkupali ncina na Mwana a Nluku.



Yohani 14; 2 o Ukorintho 5;
Wiicoonihera 4, 21, 22

Storyline by: Edward D. Hughes

Illustrated by: Lazarus,
and Alastair Paterson

Adapted by: Sarah S.

Makhuwa-Meetto Bible (mgh) © 2021, Wycliffe Bible
Translators, Inc. All rights reserved.

www.bible.com/bible/2761/MAT.1

©2025 Bible for Children, Inc.

www.M1914.org

www.bibleforchildren.org

