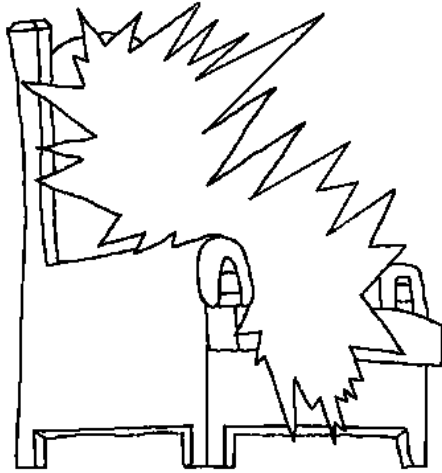


Ibibilia ya vadioko vapagwite



Kuwa, Ing'ande Yambone Ya Nungu



Indiandikigwa namu: Edward Hughes

Wakulodia ni: Lazarus

Wakudjalula ni: Vicente Cesario Malela

Wakukandingwa ni: Sarah S.

Maimio 60 ya 60

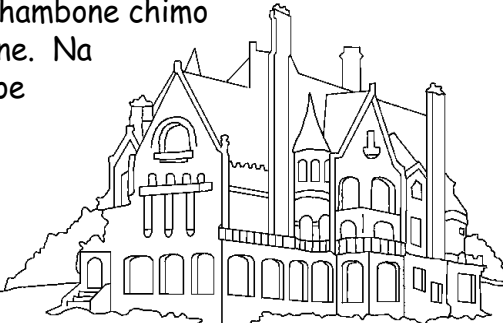
www.M1914.org

Bible for Children, PO Box 3, Winnipeg, MB R3C 2G1 Canada

Lisensa: Wako undivanao haki ya kodika na kuimprimir hala maimio, haunawikile dauchumidia.

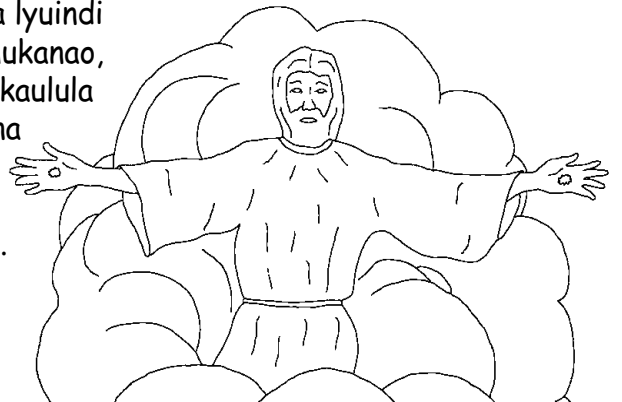
Makonde

Yesu pachinama nchilambo hachinavaulila vakwoda vake vya kuwa kwa Nungu. Achema don, "Tu ing'ande imwe baba," na achichi don kwanao vioe viambone. Chambone chimo ni ing'ande ikumene. Na kuwua kuvele kwoe na kwambone. Kukalingana na pangie.



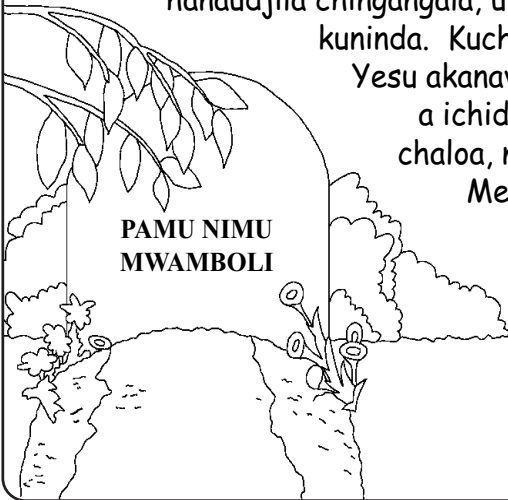
1

Yesu anditangola, "Nangu nikuka nakandianga litala lyako wako. Nikakandianga litala lyako, nina ugila na nakupokela kwangu." Yesu akauka kuwa, badae hakaimuka pakati pa vakupela. Vakwoda vake vanimuona, Yesu vanintuala kumukanao kuwa lyuindi linimukanao, pavakaulula kwona na meo mala.



2

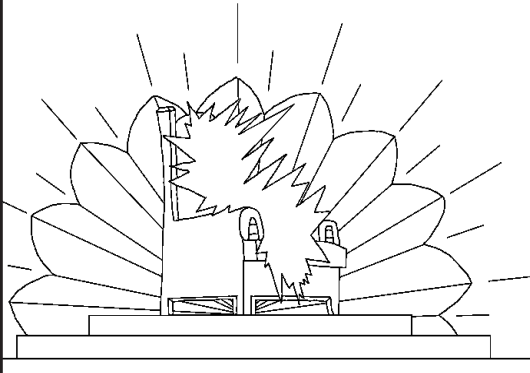
Tango kala, va Kristu vanakumbukila vichiritaledia Yesu pauoja na atutuala. Yesu athangwele doni, hanaudjila chingangala, uti tupangenikange kuninda. Kuch ma Cristu vapela Yesu akanava kuida? Ibibilia a ichidon. Vanao vakuka chaloa, naikala nimu Yesu. Mene kuoanao mil, ni kuva pamu namu mwamboli.



PAMU NIMU
MWAMBOLI

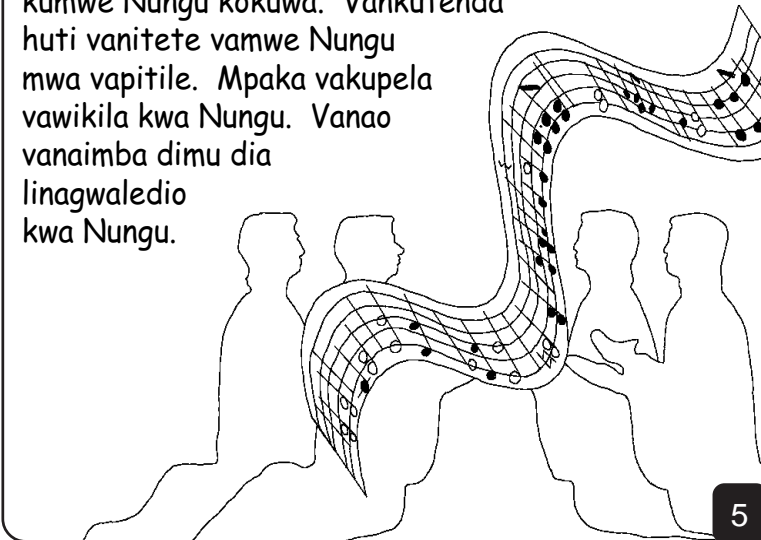
3

Apokalipisi, ni libuku lya mwicho muibibilia, ituaulila kuwa kwambone. Kuwa ni kuing'ande kwa Nungu na unakodia kila isemu, kanji kuwa ni chitanono.



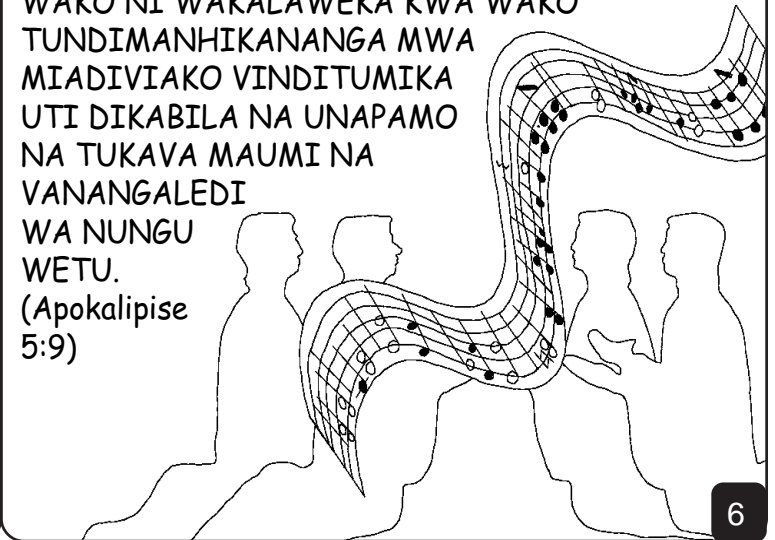
4

Vangelo na vanji vakuwa valipudia kumwe Nungu kokuwa. Vankutenda huti vanitete vamwe Nungu mwa vapitile. Mpaka vakupela vawikila kwa Nungu. Vanao vanaimba dimu dia linagwaledio kwa Nungu.



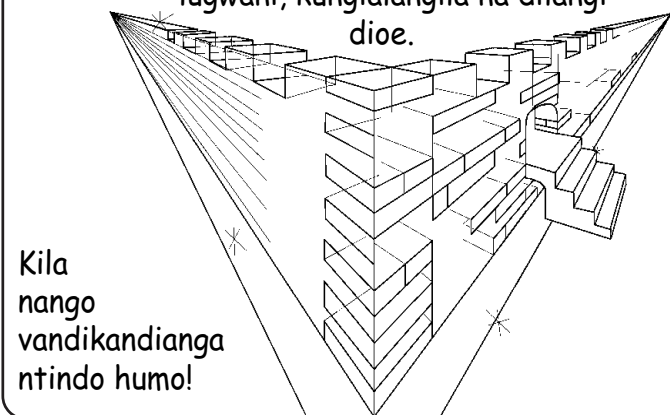
5

Hala ni malove langi la dimu vanao diavanaimba: WAKO NI WAKALAWEKA KWA WAKO TUNDIMANHIKANANGA MWA MIADIVIAKO VINDITUMIKA UTI DIKABILA NA UNAPAMO NA TUKAVA MAUMI NA VANANGALEDI WA NUNGU WETU. (Apokalipse 5:9)



6

Mamba lamwicho la mu bibilia vandita kwa kwakuka "Jelusalemu Yahambi". Ni hikumene namene, na lugwani lua madjanga, lana chué tenga crisital. Joya na madjanga la mali andidigilidia kwa tunduvangidile lugwani, kungialangila na dilangi dioe.



Kila nango vandikandianga ntindo humo!

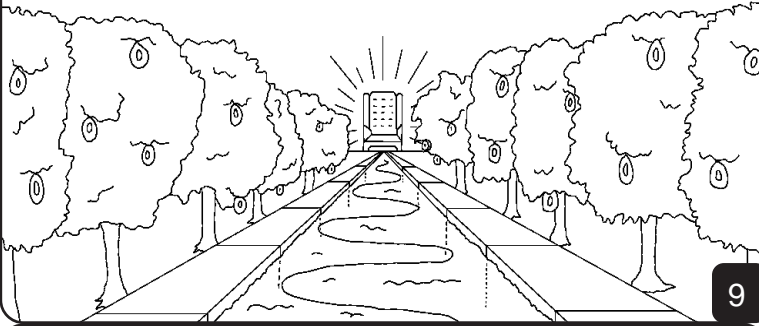
7

Havio ni milango vikumene via vakanachima, tunaingila na tunalola... woo! Kuwa kundialala namene nkati. Ngini wavaxandiangue na ouro, kenga vilolo, mpaka diengo dia ouro.

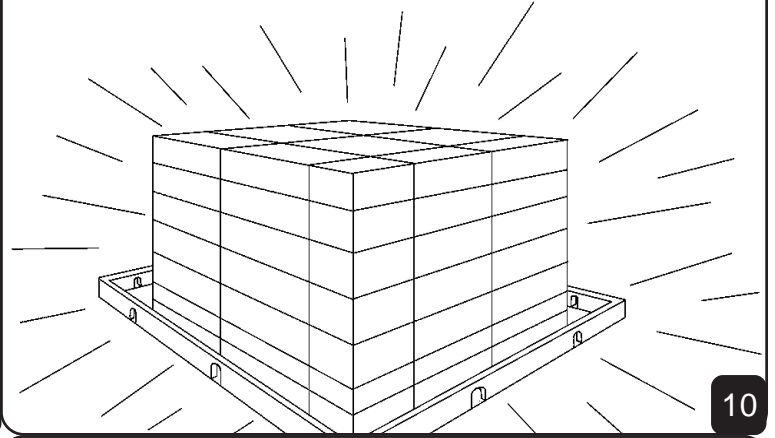


8

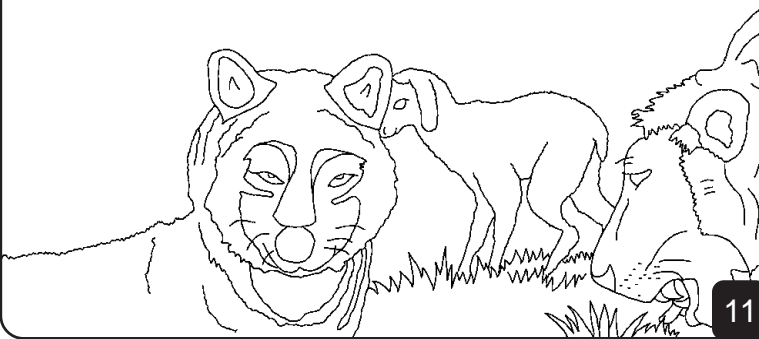
Lundi luambone, na lwakulangala na medi la chingumi pepi na Nungu. Kila hisemu au mwangu wa lundi unakodia nandi wa chingumi, huvele kala muliteka lya Eden. Nandi hawo ni wambone na kunagwaleka. Nandi hawo undivanao viepo laina kumi na mbili, na kila mwedi haina hingwi. Mamba la nandi hawo lankulaula unapamo.



Kuwa akunatakigwa shinu liduva hau muedi pakulota kulangale. Kwa maumbidi la Nungu kundialala na kundilangala. Pachikapali chilo.

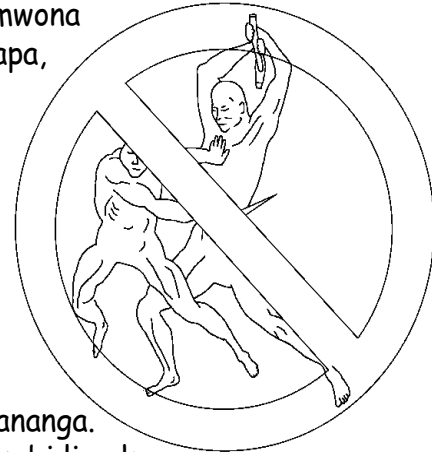


Vanhama va kuwa vandivilingananga na vapai. Vanao ni vakupumula na avo ni vambudi. Nancheto na vanoi valia damo hudani, mpaka ntumi wa diamongo halia hudani kenga ng'ombe. Na humu achidon, "Hamumila ata kwadula kwa kila isemu lya lichinga lya imumu."



atulolianga kuwa huti, tukalole vipali viova. Awigwa malove lakunhatanga, vanu vakamanhana au alivike. Aukodia mapichi duidi mwa hapaki kwiva kuwa. Aumwona

nkuchang'apa, nkalau, nkatili, mwavi, na vanu vangi



vakutatavananga. Alipali lidambi lioe kuwa.

Kuwa kwa Nungu, havipali miodi. Mianda vingi venentete va kuwa vanatulillila kwa maisha hala. Kuwa Nungu andapualedia miodi huti.



Na Yadao hakupali kupela kuwa. Venintete vakuwa vandanama ngwengwe na humu. Halapali matuva, akupali kulila, akupali kuhula. Kabila viluele, kabila kulilahila, kabila maziko. Huti vavele kuwa vanao lipuilo likamalilika na Nungu.



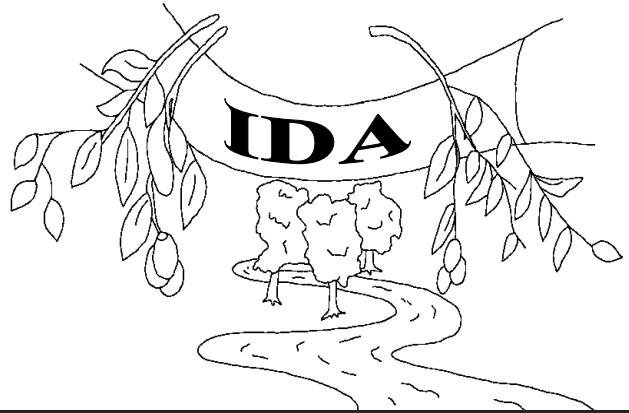
Kwa humwiu kuwa ndi kwavadioko vakongwe na valume na vapachilinga Yadao, vamwamini Yesu kenga mwamboli na kumwigwilidia nae kenga humu. kuwa lipali libuku lya chingumi cha vangondolo. Landiumbala mena la vanu. Wako hundimanha lina limwe nhan lyavandike? Vanu huti vankulupila Yesu.

Mena lao lavele hako?



15

Malove lamwicho la ibibilia itangola viakuwa ni kukulalika kwambone, kukuchema kwambone. "Imumu na mwali wa kuntamedia vachidon, 'ida' na halota kwona achidon 'ida' na have inhota aide, na alota, akumbile medi achingumi kabila kukungangila."



16

Kuwa, Ing'ande Yambone Ya Nungu
Maimio la lilove lya Nungu mu Ibibilia,
Unakodia ku
Joao 14; 2 Corintios 5;
Apocalipsi 4, 21, 22

"Kujila kwa malove likuida lichanguelo."
Salmo 119:130

