

കുട്ടികൾക്കായുള്ള ബൈബിൾ

അവതരണം

ശമുവേൽ,
ദൈവത്തിന്റെ
ബാലനായ
സേവകൻ



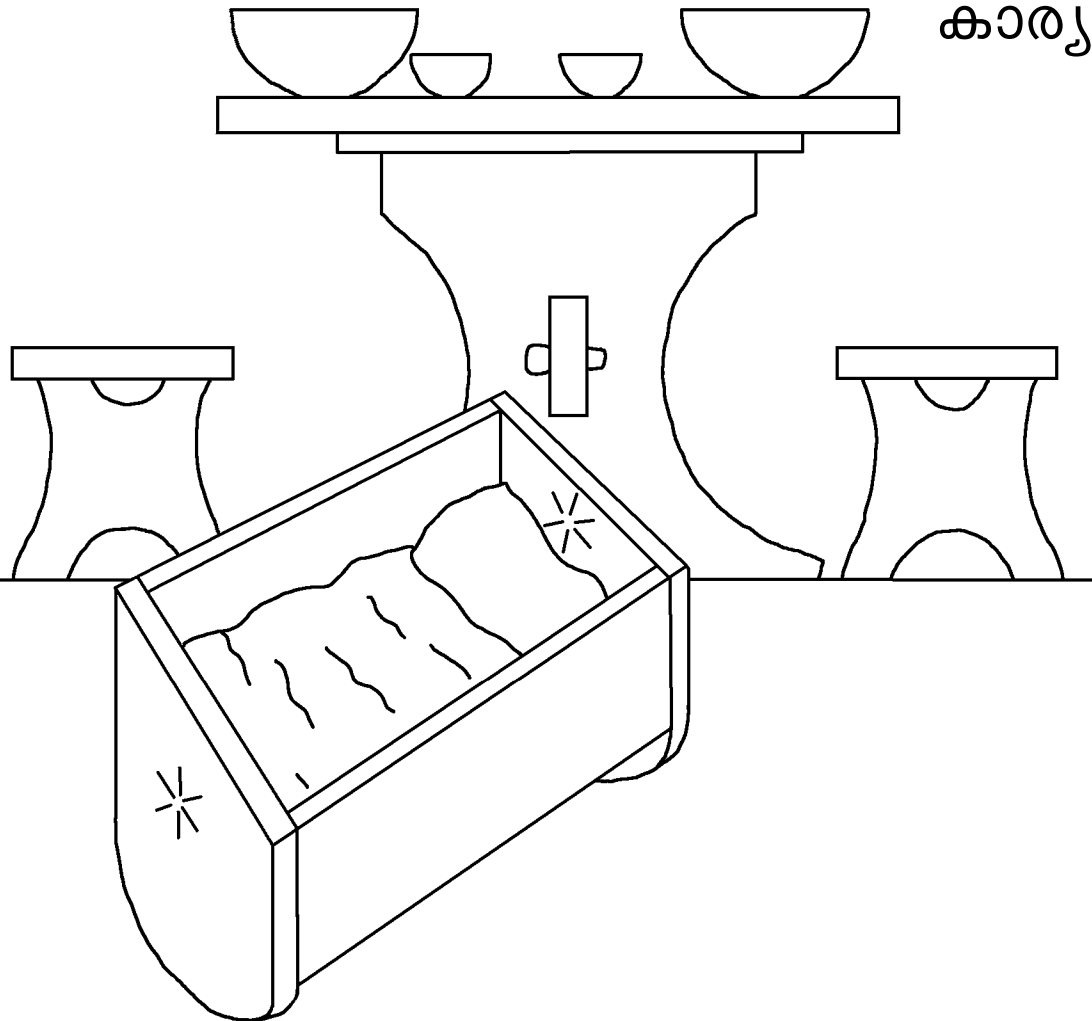
എഴുതിയത് : Edward Hughes
ഉദാഹരണം : Janie Forest; Alastair Paterson
അംഗീകരിച്ചത് : Lyn Doeksen
തർജ്ജിമ ചെയ്തത് : Rev. Benny
നിർമ്മിച്ചത് : Bible for Children
www.M1914.org

BFC
PO Box 3
Winnipeg, MB R3C 2G1
Canada

©2022 Bible for Children, Inc.
കോപ്പിച്ചെടുക്കലും മറ്റും ചെയ്യുവാൻ അധികാരം ഉണ്ട്.
ഒരിക്കലും വിൽക്കരുത്.



ഹന്ന ഒരു ഉത്തമ സ്ത്രീയായിരുന്നു. എല്ക്കാന എന്ന നല്ല മനുഷ്യനായിരുന്നു അവളെ വിവാഹം ചെയ്തത്. ഇരുവരും ദൈവത്തെ ആരാധിക്കുകയും മറ്റുള്ളവരോട് ദയ കാട്ടുകയും ചെയ്തു. എന്നാൽ ഹന്നയുടെ ജീവിതത്തിൽ ഒരു



കാര്യത്തിന്റെ കുറവായിരുന്നു. അവൾക്കൊരു കുഞ്ഞിനെ വേണമായിരുന്നു. ഒരു കുഞ്ഞിക്കൊലു കാണുവാൻ അവൾ കാത്തിരുന്നു, പ്രാർത്ഥിച്ചു, പ്രതീക്ഷിച്ചു, വീും കാത്തിരുന്നു. ഒരു ഫലവുമായില്ല.





എല്ലാ വർഷവും ദൈവത്തിന്റെ
ആലയത്തിൽ ആരാധിക്കാനായി അവൾ
പോകുമായിരുന്നു. ഒരു വർഷം അവൾ
പ്രാർത്ഥിച്ചു, ദൈവം അവൾക്ക് ഒരു
മകനെ കൊടുക്കുകയാണെങ്കിൽ ആ
മകനെ എന്നേക്കും ദൈവത്തിന്റെ
സേവകനായി തിരികെ കൊടുക്കും.





ഹന്ന പ്രാർത്ഥിക്കുന്നത്
വയോധികനായ ഏലി
പുരോഹിതൻ കൂ. അവളുടെ
ചിരി അനങ്ങുന്നുവെങ്കിലും
ശബ്ദം പുറത്തുവരാത്തതിനാൽ
അവൾ മദ്യപിച്ചിരിക്കുന്നുവെന്ന്
അദ്ദേഹം
തെറ്റിദ്ധരിച്ചു.
ഏലി അവളെ
ശകാരിച്ചു.

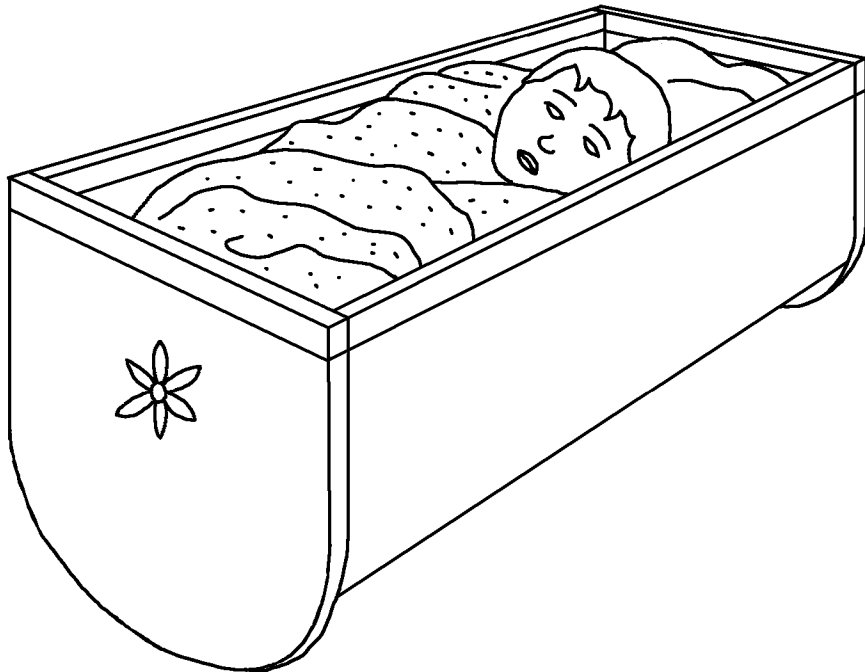




ഹന്ന താൻ കഴിച്ച
പ്രാർത്ഥനയും
ദൈവമുമ്പാകെ ചെയ്ത
വാഗ്ദാനവും ഏലിയോടു
പറഞ്ഞു. ഏലി ഉത്തരം
പറഞ്ഞു: “സമാധാനത്തോടെ
പൊയ്ക്കൊൾക;
യിസ്രായേലിന്റെ ദൈവത്തോട്
നീ കഴിച്ച അപേക്ഷ അവൻ
നിനക്ക് നൽകുമാറാകട്ടെ”
ഏലിയുടെ വാക്കുകൾ
ഹന്നായ്ക്ക് പ്രത്യാശ നൽകി.



വേഗം തന്നെ പറന്നുയരുന്ന ഹൃദയം സന്തോഷംകൊണ്ട് നിറഞ്ഞു. “യഹോവ അവളെ ഓർത്തു,” അവളുടെ പ്രാർത്ഥനയ്ക്ക് ഉത്തരം കൊടുത്തു. എല്ക്കാനയ്ക്കും പറന്നയ്ക്കും ഒരു പുത്രൻ ജനിച്ചു. അവർ അവൻ ശമുവേൽ എന്നു പേരിട്ടു (അതിന്റെർത്ഥം “ദൈവം കേട്ടു”). പക്ഷേ, പറന്ന യഹോവയെയും അവനോട് താൻ ചെയ്ത വാഗ്ദാനത്തെയും ഓർക്കുമോ?





എല്ലാ വർഷവും
ദൈവാലയത്തിൽ
പോകുന്ന പതിവ് ഹന്ന
നിർത്തി. ഓഹാ, അഃ
കൊള്ളാമല്ലോ!
അവൾ ദൈവത്തോടു
ചെയ്ത വാഗ്ദാനം
ലംഘിച്ചുവോ? ഇല്ല,
ഏലിയോടൊപ്പം
ശമുവേൽ ദൈവത്തിന്റെ
ശുശ്രൂഷ ചെയ്യുവാനുള്ള
പ്രായമാകുന്നതിനായി ഹന്ന
കാത്തിരിക്കുകയായിരുന്നു.
എന്നിട്ട് അവളവനെ സമാഗമന
കുടാരത്തിൽ കൊാവുന്നു.



ദൈവം ഹന്നയുടെ വിശ്വസ്തതയെ മാനിച്ചു.



ശമുവേലിനുശേഷം
ദൈവം അവൾക്ക്
മൂന്ന് പുത്രന്മാരെയും
൪ പുത്രിമാരെയും
കൊടുത്തു.

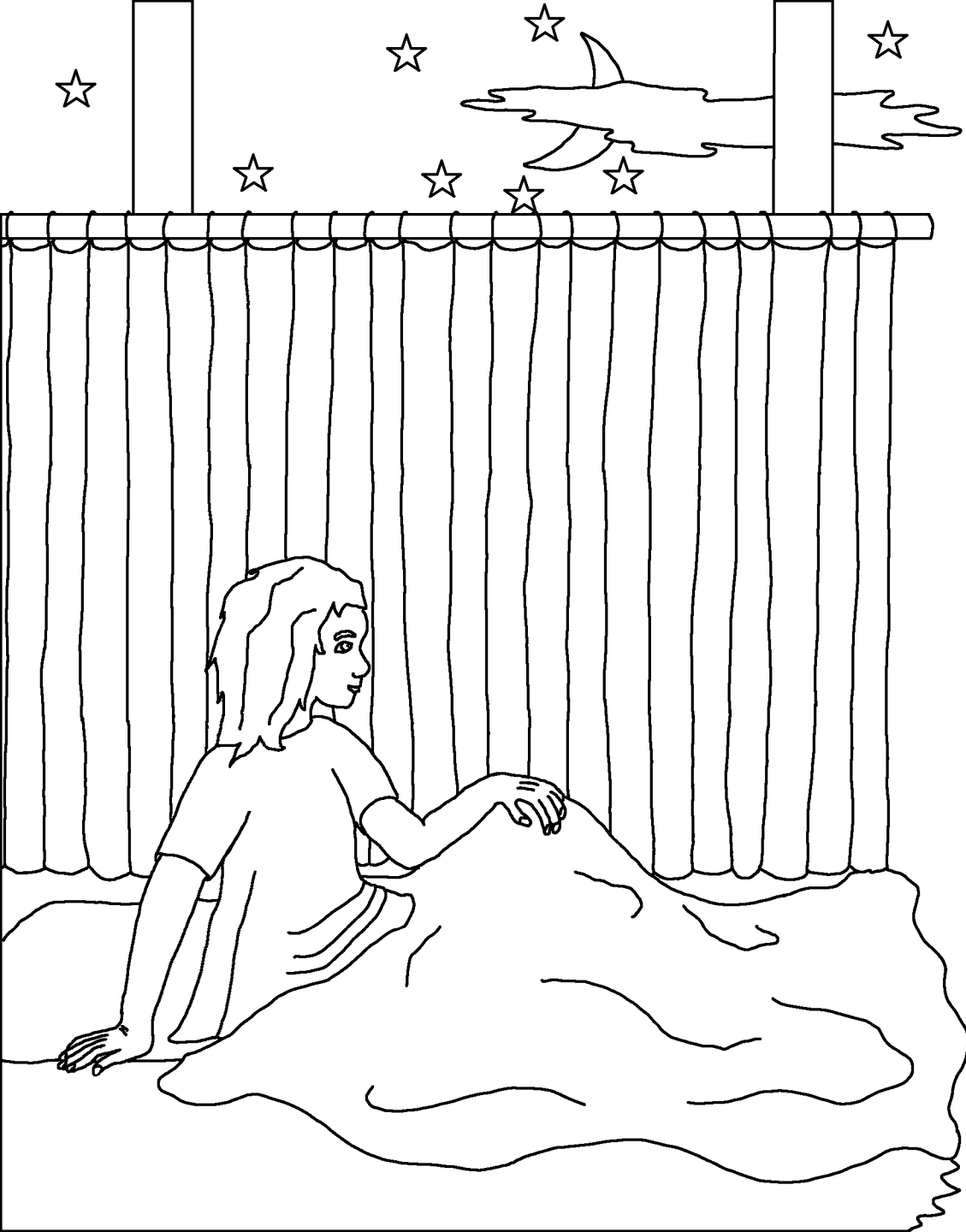
ആതോറും ഹന്നാ
ആരാധിപ്പാൻ സമാഗമന
കൂടാരത്തിൽ
പോകുകയും ഓരോ
തവണയും ഒരു ചെറിയ
അങ്കി ഉാക്കി
ശമുവേലിന്
കൊടുക്കുകയും
ചെയ്തു.



ഏലിയെ സഹായിപ്പാൻ ശമുവേൽ മാത്രമായിരുന്നില്ല ഉ
ായിരുന്നത്. ഏലിയുടെ പുത്രന്മാരായ
ഹോഫ്നിയും ഫിനെഹാസുംകൂടെ അവിടെ
പ്രവർത്തിച്ചിരുന്നു. എന്നാൽ അവർ
തങ്ങളുടെ ദുഷ്പ്രവൃത്തികളാൽ ദൈവത്തെ
അപമാനിച്ചു. അവരുടെ സ്വഭാവം

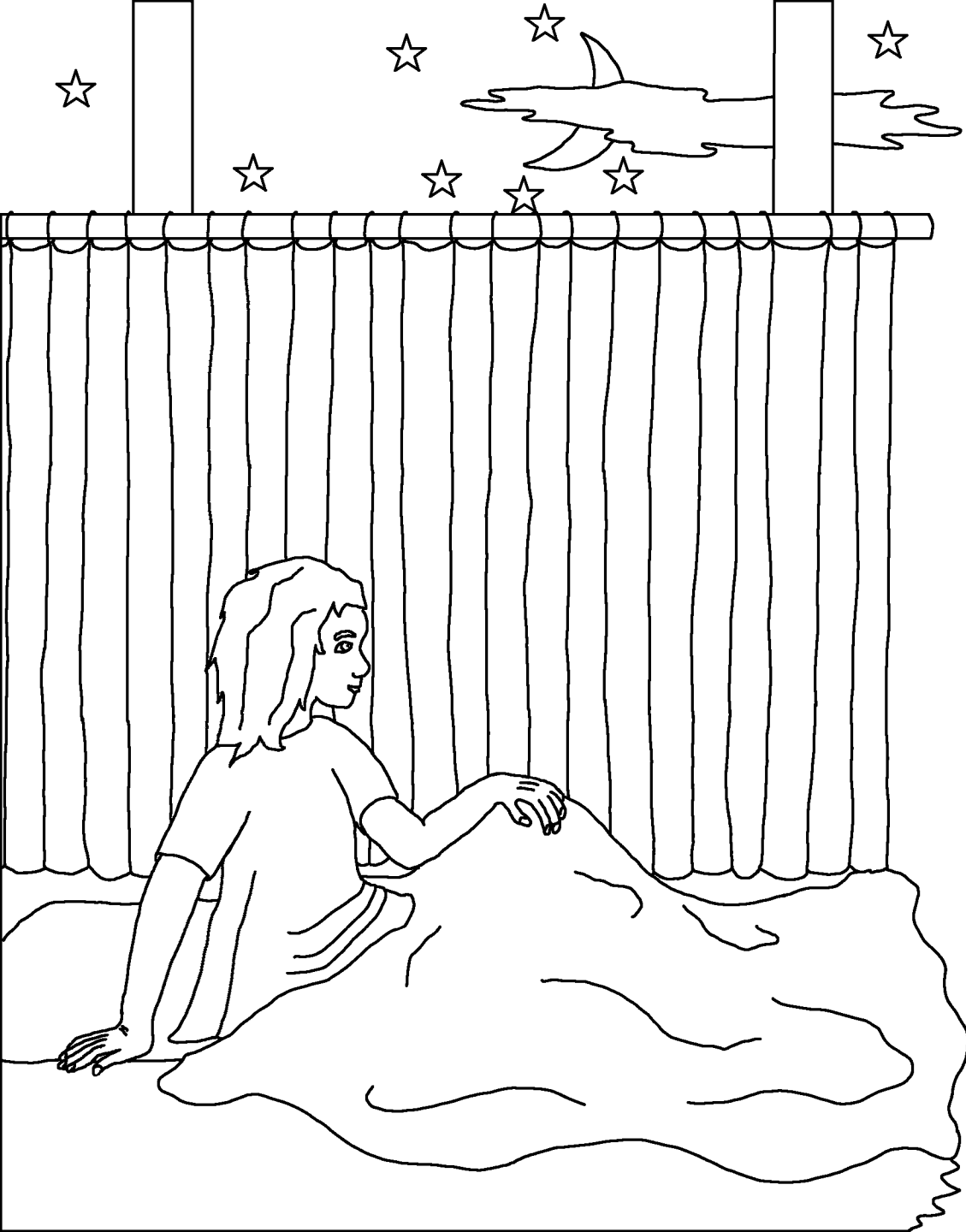
മാറ്റുവാൻ ഏലി
അപേക്ഷിച്ചിട്ടും
അവർ കേട്ടില്ല.
സമാഗമനകൂടാരത്തിലെ
പ്രവർത്തനത്തിൽനിന്നു
ഏലി അവരെ നീക്കം
ചെയ്യേതായിരുന്നു.
എന്നാൽ അദ്ദേഹമതു
ചെയ്തില്ല.





ഒരു രാത്രിയിൽ ശമുവേലിനെ ആരോ വിളിക്കുന്ന ശബ്ദം അവൻ കേട്ടു. ഏലിയായിരിക്കും വിളിച്ചതെന്നു കരുതി, “അടിയൻ ഇതാ” എന്നു പറഞ്ഞു. ഏലി പറഞ്ഞു: “ഞാൻ വിളിച്ചില്ല.” ഇത് മൂന്ന് തവണ സംഭവിച്ചു. അപ്പോൾ ഏലിക്ക് മനസ്സിലായി ദൈവത്തിന് ശമുവേലിനോട് എന്നോ സംസാരിക്കുവാനു്.





ഏലി ശമുവേലിനോട്
പറഞ്ഞു: “ഇനിയും
നിന്നെ വിളിച്ചാൽ
‘യഹോവേ
അരുളിച്ചെയ്യേണമേ;
അടിയൻ കേൾക്കുന്നു’
എന്ന് പറയണം.”
ദൈവം വീും
ശമുവേലിലെ വിളിച്ചിട്ട്
വളരെ പ്രധാനപ്പെട്ട
ഒരു സന്ദേശം
കൊടുത്തു.



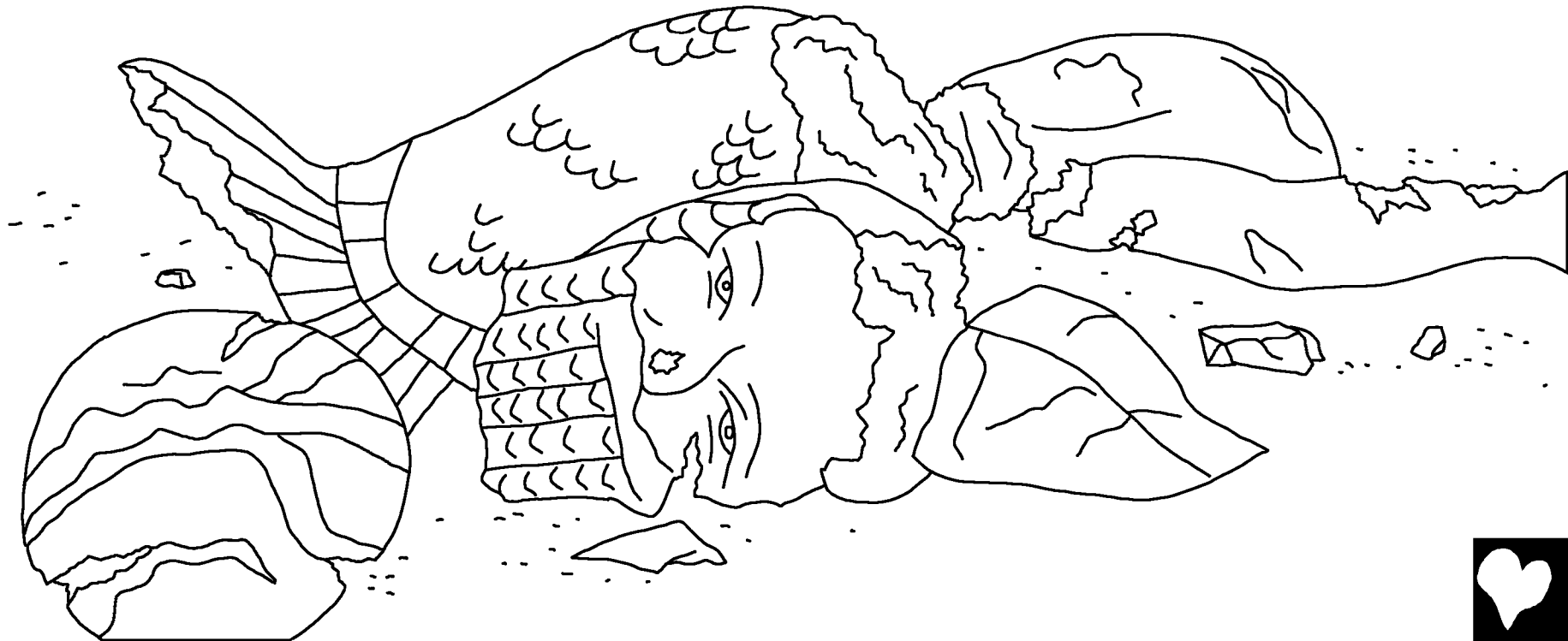
നേരം വെളുത്തപ്പോൾ ഏലി ശമുവേലിനെ വിളിച്ചു. “ദൈവം നിനക്ക് നൽകിയ അരുളപ്പാടെന്ന്” എന്നു ചോദിച്ചു. ബാലനായ ശമുവേൽ എല്ലാം തുറന്നു പറഞ്ഞു. അത് പേടിപ്പിക്കുന്ന ഒരു സന്ദേശമായിരുന്നു - ഹോഫ്നിയും ഫിനെഹാസും മഹാ ദുഷ്ടന്മാരായിരുന്നതിനാൽ ഏലിയുടെ മുഴു കുടുംബത്തെയും ദൈവം നശിപ്പിക്കുവാൻ പോകുന്നു.



ദൈവത്തിന്റെ മുന്നറിയിപ്പുപോലെ ഭവിച്ചു.
ഫെലിസ്ത്യരുമായുള്ള യുദ്ധത്തിൽ ഏലിയുടെ
ദുഷ്ടപുത്രന്മാരാൽ ദൈവത്തിന്റെ പെട്ടകവുമെടുത്ത്
സൈന്യത്തിന്റെ മുമ്പാകെ നടന്നു. ശത്രുക്കൾ
പെട്ടകം പിടിച്ചെടുത്തിട്ട് ഹൊഫ്നിയെയും
ഫിനെഹാസിനെയും അനവധി
ഇസ്രയേല്യരെയും കൊന്നുകളഞ്ഞു.
ഈ വാർത്ത കേട്ടയുടനെ ഏലി
കസേരയിൽനിന്ന് മറിഞ്ഞുവീണു
കഴുത്തൊടിഞ്ഞു
അന്നുതന്നെ മരിച്ചു.



ദൈവത്തിന്റെ പെട്ടകം ഫെലിസ്ത്യർക്ക് ഒരു പ്രശ്നമായി മാറി. അവരുടെ വ്യാജ ദേവനായ ദാഗോറിന്റെ ക്ഷേത്രത്തിൽ അത് കൊടുവെച്ചു. രാവിലെ ദാഗോൻ കവിണ്ണുവീണ് കിടക്കുന്നത് കൂ. ദാഗോനെ ഫെലിസ്ത്യർ നേരെ നിർത്തി. പക്ഷേ, പിറ്റെ ദിവസം രാവിലെ മറിഞ്ഞുവീണ് കിടക്കുന്നത് കൂ. ഇത്തവണ ദാഗോൻ പല കഷണങ്ങളായിപ്പോയി.

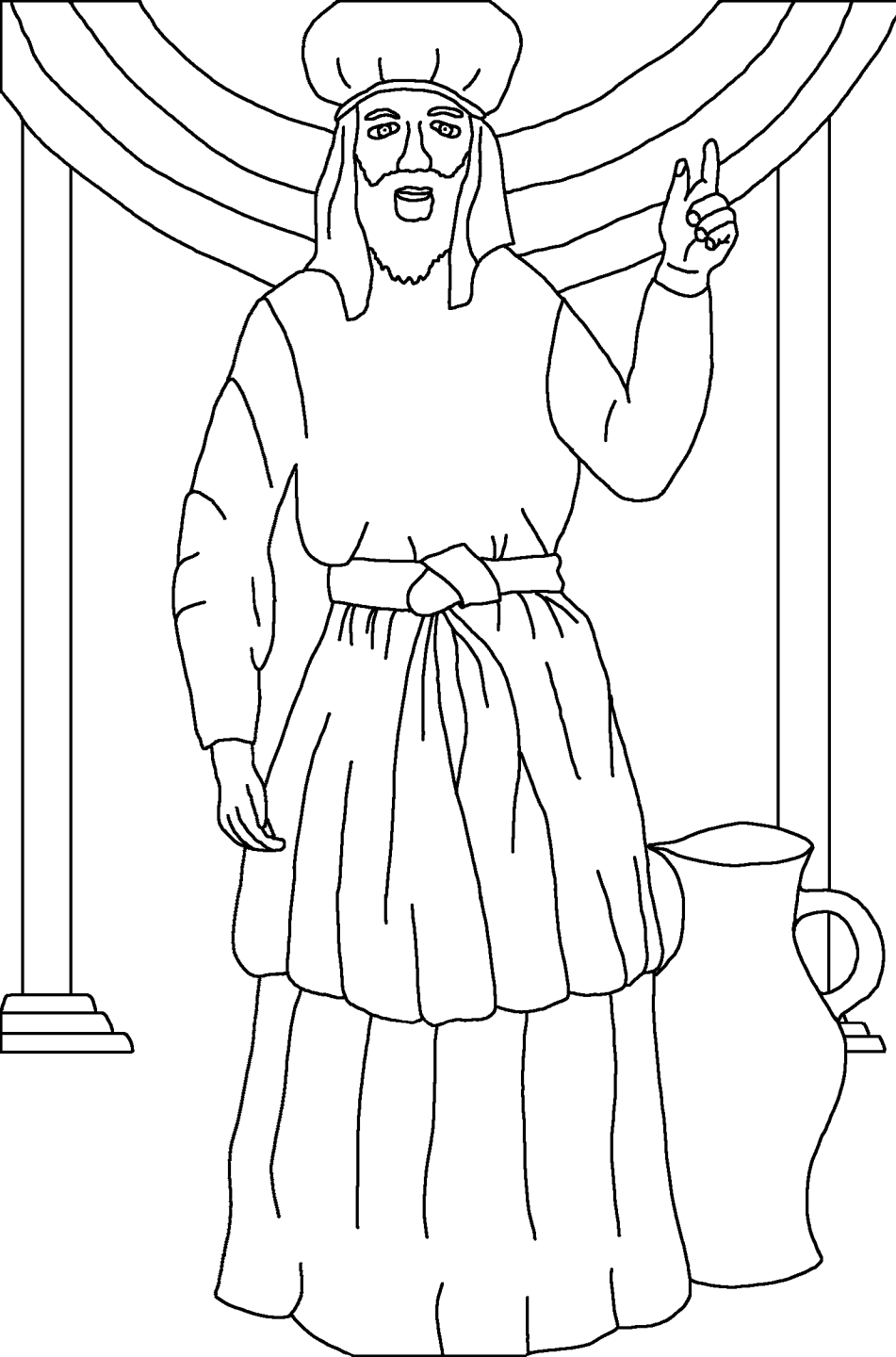




രോഗവും മരണവും
ഫെലിസ്ത്യരുടെയിടയിൽ
പടർന്നു. ഇത് ദൈവത്തിന്റെ
ശിക്ഷയോണോ എന്നറിയാൻ
ഒരു വിധിയിൽ പെട്ടുകൊണ്ട്
കറവയുള്ള പശുക്കളെ
വിൽക്കുകയും അവയുടെ
കിടാക്കളെ മാറ്റിനിർത്തി.

“പശുക്കൾ യിസ്രായേലിലേക്ക്
തന്നെയാണ്
പോകുന്നതെങ്കിൽ ഇത്
ദൈവം വരുത്തിയതാണെന്നറിയാം”
എന്ന് അവർ പറഞ്ഞു. പശുക്കൾ
നേരെ യിസ്രായേലിലേക്ക് പോയി.





ശമുവേൽ ഇപ്പോൾ
പ്രായപൂർത്തിയായ ഒരു
പുരുഷനാണ്. അദ്ദേഹം എല്ലാ
യിസ്രായേൽ ഗൃഹത്തോടും
പറഞ്ഞു: “നിങ്ങൾ പൂർണ്ണ
ഹൃദയത്തോടെ
യഹോവയിങ്കലേക്ക്
തിരിയുന്നുവെങ്കിൽ ... അവൻ
നിങ്ങളെ ഫെലിസ്ത്യരുടെ
കയ്യിൽനിന്ന് വിടുവിക്കും.”
ദൈവത്തിന്റെ വിശ്വസ്ത
പ്രവാചകനെ അവർ അനുസരിച്ചു.
ശമുവേലിന്റെ കാലത്തൊക്കെയും
യഹോവയുടെ കൈ
ഫെലിസ്ത്യർക്ക്
വിരോധമായിരുന്നു.



ശമുവേൽ, ദൈവത്തിന്റെ ബാലനായ സേവകൻ

ദൈവവചനത്തിൽ നിന്നും ഒരു കഥ.

ബൈബിളിൽ നിന്നും എടുത്തത്.

1 ശമുവേൽ 1-7

"നിങ്ങളുടെ പ്രവേശന വാക്ക് വെളിച്ചം പകരട്ടെ."
സങ്കീർത്തനം 119:130





അവസാനം



അദ്ഭുതവനായ ദൈവം നമ്മളെ സൃഷ്ടിച്ചുവെന്നും
നാം ദൈവത്തെ അറിയണമെന്നും ബൈബിൾ പറയുന്നു.

നാം തെറ്റുകാർ ആണെന്ന് ദൈവത്തിനറിയാം അതിനെ പാപമെന്ന് വിളിക്കുന്നു
പാപത്തിനുള്ള ശിക്ഷ മരണമാണ് .എന്നാൽ ദൈവം നമ്മളെ സ്നേഹിച്ചതുകൊണ്ട്
തന്റെ മകനായ യേശുവിനെ നമ്മുടെ പാപങ്ങൾക്ക് വേണ്ടി ക്രൂശിൽ മരിക്കേണ്ടതിന്
ഈ ലോകത്തിലേക്ക് അയച്ചു യേശു മരണത്തിൽനിന്നും ഉയിർത്തെഴുന്നേറ്റു
സ്വർഗ്ഗത്തിൽ പോയി. യേശുവിൽ വിശ്വസിക്കുകയും. നമ്മുടെ പാപങ്ങൾ
ഏറ്റുപറയുകയും ചെയ്താൽ നമ്മുടെ പാപങ്ങളെ ക്ഷമിച്ച് യേശു നമ്മുടെ ഹൃദയത്തിൽ
വസിക്കുകയും നാം അവനിലും നിരന്തരം വസിക്കുകയും ചെയ്യും.

ഇത് നിങ്ങൾ വിശ്വസിക്കുന്നു എങ്കിൽ ദൈവത്തോട് ഈപ്രകാരം പറയുക

പ്രിയ യേശുവേ നീ ദൈവമാണെന്നു ഞാൻ വിശ്വസിക്കുന്നു, എന്റെ പാപങ്ങൾക്കായി
മരിക്കാൻ മനുഷ്യനായി നീ വന്നു. നീ ഇപ്പോഴും ജീവിക്കുന്നു എന്റെ ഹൃദയത്തിലേക്ക്
വന്നു എന്റെ പാപങ്ങൾ ക്ഷമിക്കേണമേ എനിക്ക് പുതിയൊരു ജീവിതം തരേണമേ.
ഒരു ദിവസം നിന്നോട് കൂടെ ഞാൻ നിരന്തരം ആയിരിക്കും നിനക്ക് വേണ്ടി
ജീവിപ്പാനും, അനുസരിപ്പാനും നിന്റെ മകനായിരിപ്പാനും സഹായിക്കേണമേ,
ആമേൻ.

എല്ലാദിവസവും ബൈബിൾ വായിക്കുകയും ദൈവത്തോട് സംസാരിക്കുകയും ചെയ്യുക.

യോഹന്നാൻ 3:16

