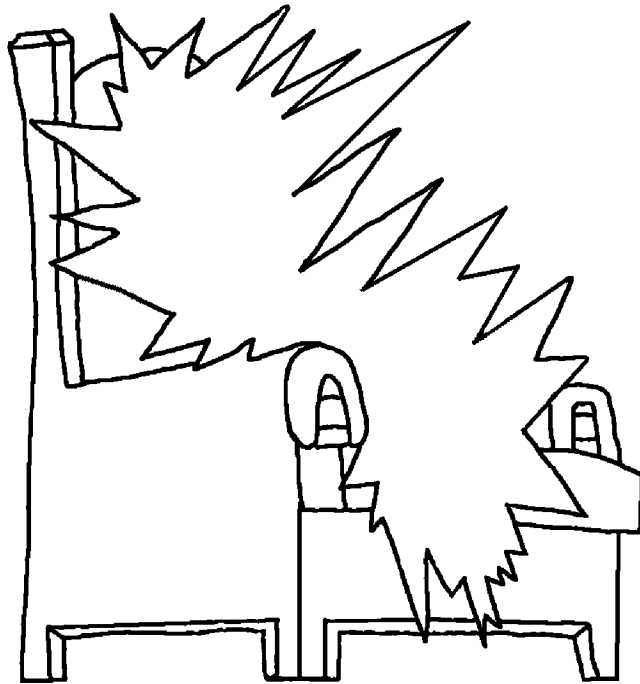
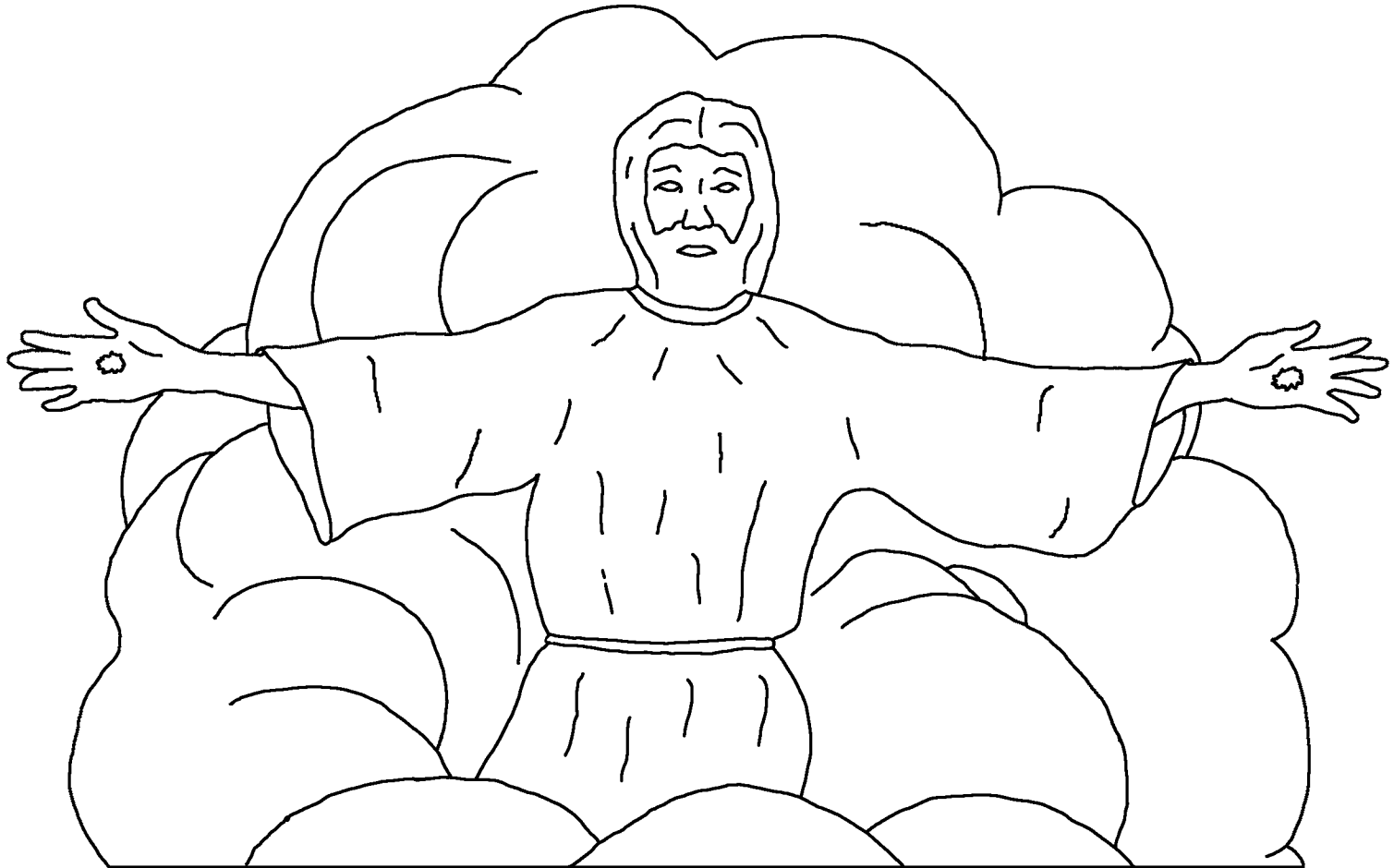


www.BibleForChildren.org

ዮሀንስ ጻፏል ከገና ሃይሱ 14



ዩካፓ ዩሱፍ፡- ዲንሢኮ ዲና ማሊ ሜታዲፓ፤ ያክሲ ጉሙርቁዋቴ፤ ታናክ ጉሙርቁዋቴ፤ ታ ዓዶ ኮሮይዳ ሚርጌ ናንጎ ቤሲ ዓኣኔ፤ ያዲ ማዲባኦታቴ <ዲንሢ ናንጋንዳ ቤዞ ታ ጊኢጊሻኒ ዓኣዳንዳኔ> ታ ዲንሢም ጌይንዱዋያታንቴኬ። ታኣኒ ዴንዲ ዲንሢም ቤዞ ጊኢጊሹሰካፓ ታኣኒ ዓኣ ቤዞይዳ ዲንሢያ ናንጋንዳጉዲ ላሚ ታ ሙኪ ዲንሢ ዔካንዳኔ።



ታኣኒ ዲንሢኮ ዲሻሢ ማዔሢ፥ ዲንሢና ዎላ ኪሪሰቶሴኮ
ሜታሢና ዓኣ ካኦቱሞና ሃሣ ጊቢ ዳንዳዲያና ዴንቃያ ማዔ፥
ዮሃኒሴ ያኦሲ ቃኣሎና ዩሱሴ ዛሎናሮ

ማርካዳሢሮ ፒዲሞ ጌይንታ
ዋኣዎ ሳዛ ዓኣ ዓጨሎይዳ

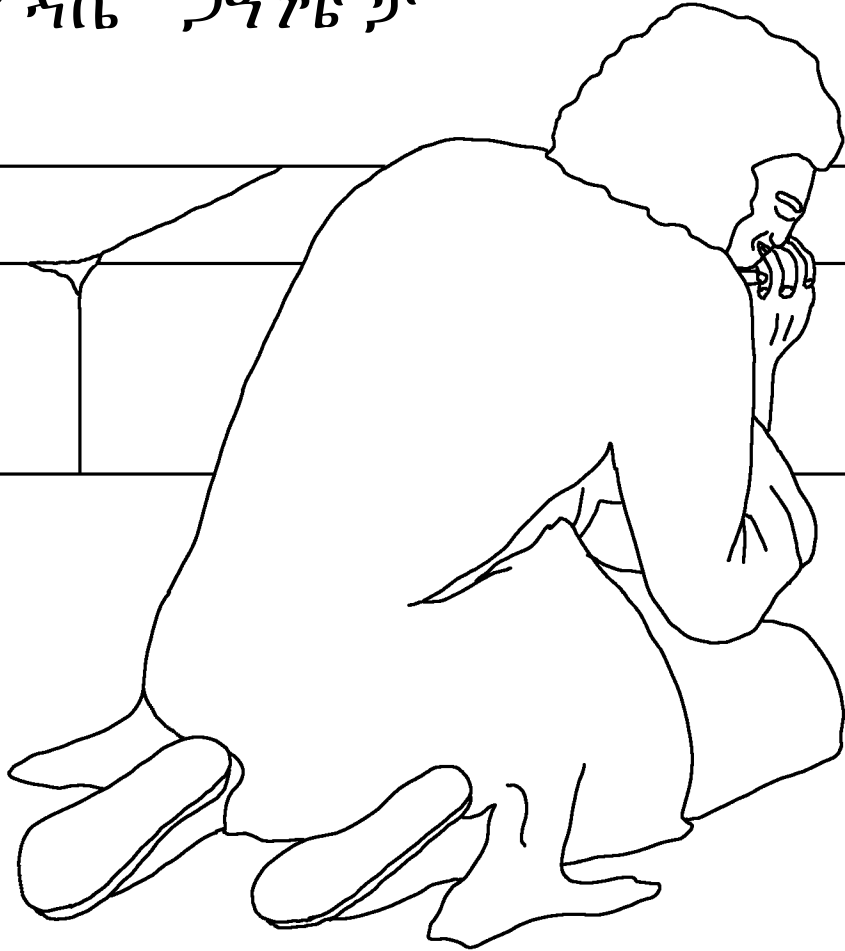


ቱኡቲ ዓኣዎ፡- ጎዳ ኬሎና
ዓያና ጌኤሺኮ ዎልቆ
ጋሮ ጌሊ ታ ዓኣንቴ ዛዬ
ዑኡሲጉዴ ዴኤፒ ዑኡሲ
ታኣኮ ጊንሢና፡- . . .

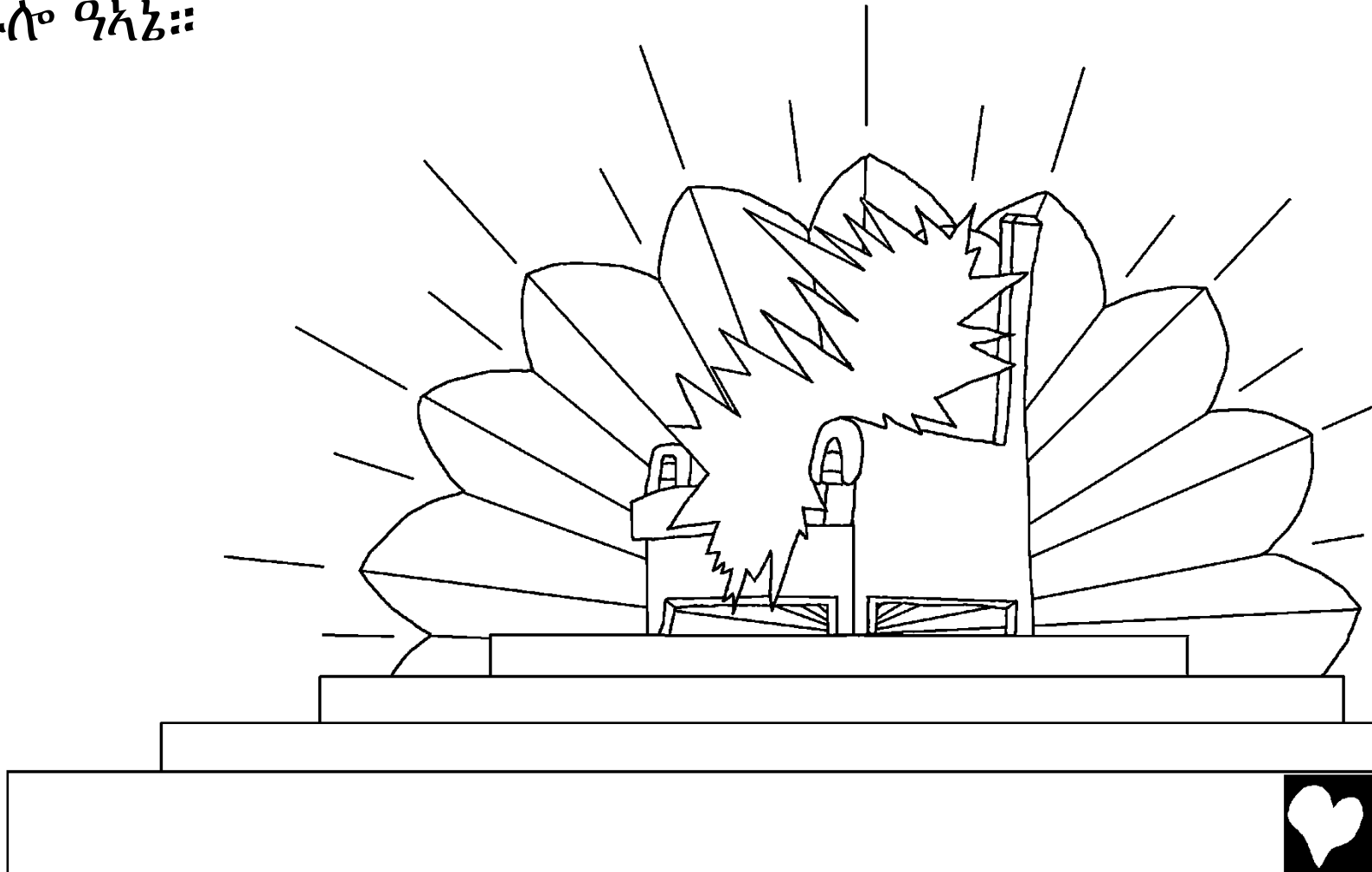


... ኔ ዛጋ ባኮ ማፃኅፔይዳ ፃኣፒ ላንካዎ ሺኢጲዎ
ማኣሮም ጌይፃ፡- ዔፕሶኔም፣ ሴሚርኔሴም፣ ጴርጋሞኔም፣
ቴያሊሮኔም፣ ሴርዴሴም፣ ፒላዴልፒያና

ሎዶቂያናም ዳኬ ጋፃንቴ ታ
ዋይዜኔ።



በዘመናዊ ታላቅ ዓለማዊ ግልጽ ገለጻ፤ ዓካሪ ዓመና ጫሪንጮይ ዓካታ
ዴዓ ያይታ ገህንቲ ዓካንቴ ታ ዴንቄኔ፤ ዮኖ ያይቶይ ዴዒ ዓካህኮ ዓውካራ
ሚርጌ ሚዛጳ ዲያስጲዴና ሴርዲናኔ ገይንታ ሹጮ ዑዖ ማላያኬ፤ ካክቱሞ
ያይቶኮ ኮይላ ሜሬጊዴ ገይንታ ሹጮ ዑዖ ማላ
ሚዛጳ ገፍኡሎ ዓካኔ።

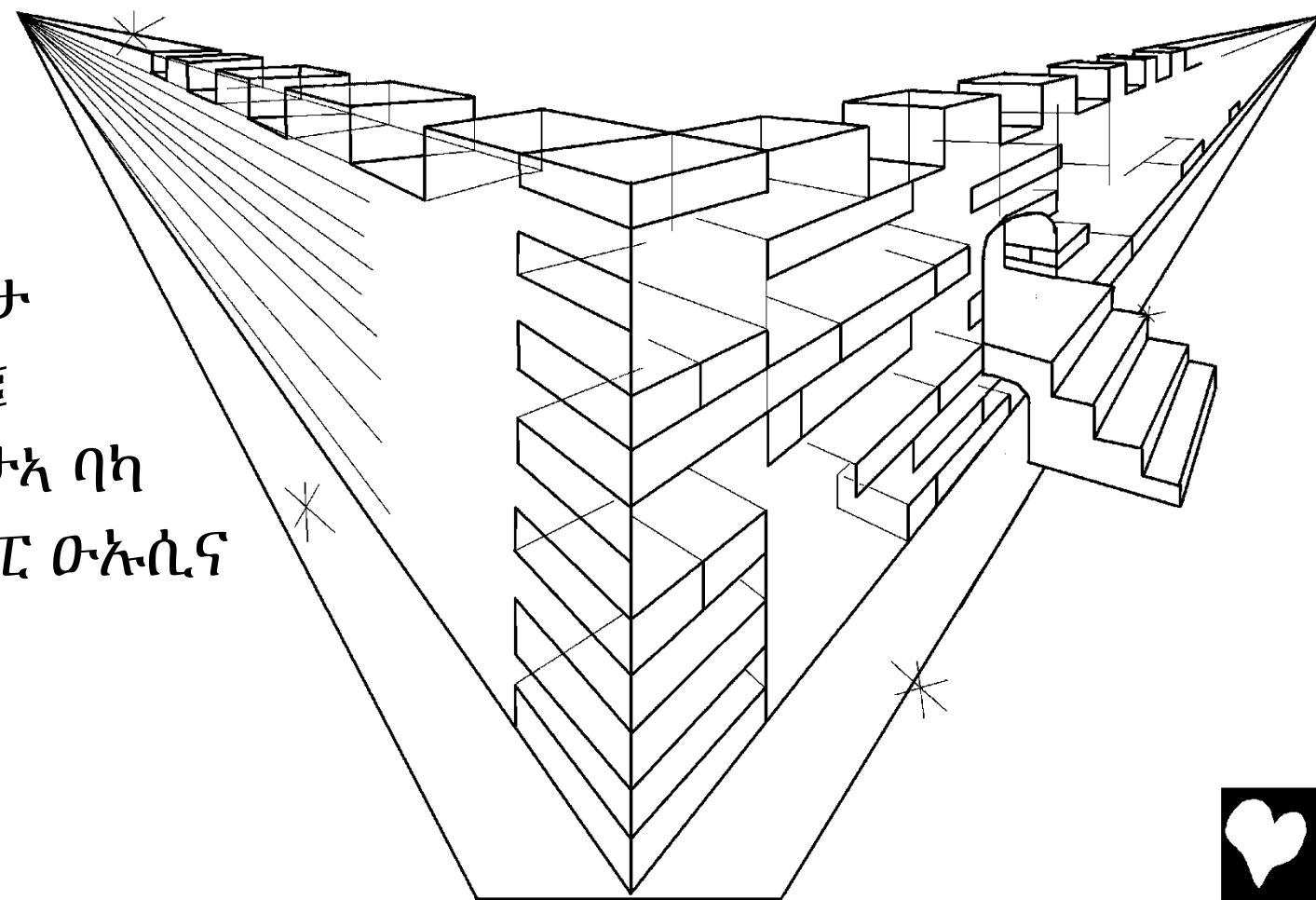


ዩካፓ ጫሪንጮና ሳዖናይዳ፥ ሳዖኮዋ ደማ ሃሣ
ደኤፖ ባዘናይዳ፥ ዩያ ባኮ ቢያይዳ ዓአ
ማዢንታ ቢያ፡- ካአቱሞ ዖይቶይዳ ደዔህና
ማራዓህናም ጋላታ፥ ቦንቾ፥ ሄርሺህንታ
ዎልቄንታ ናንጊና ማዖንጎ ጌይ ዓይናዳንቴ ታ
ዋይዜኔ።

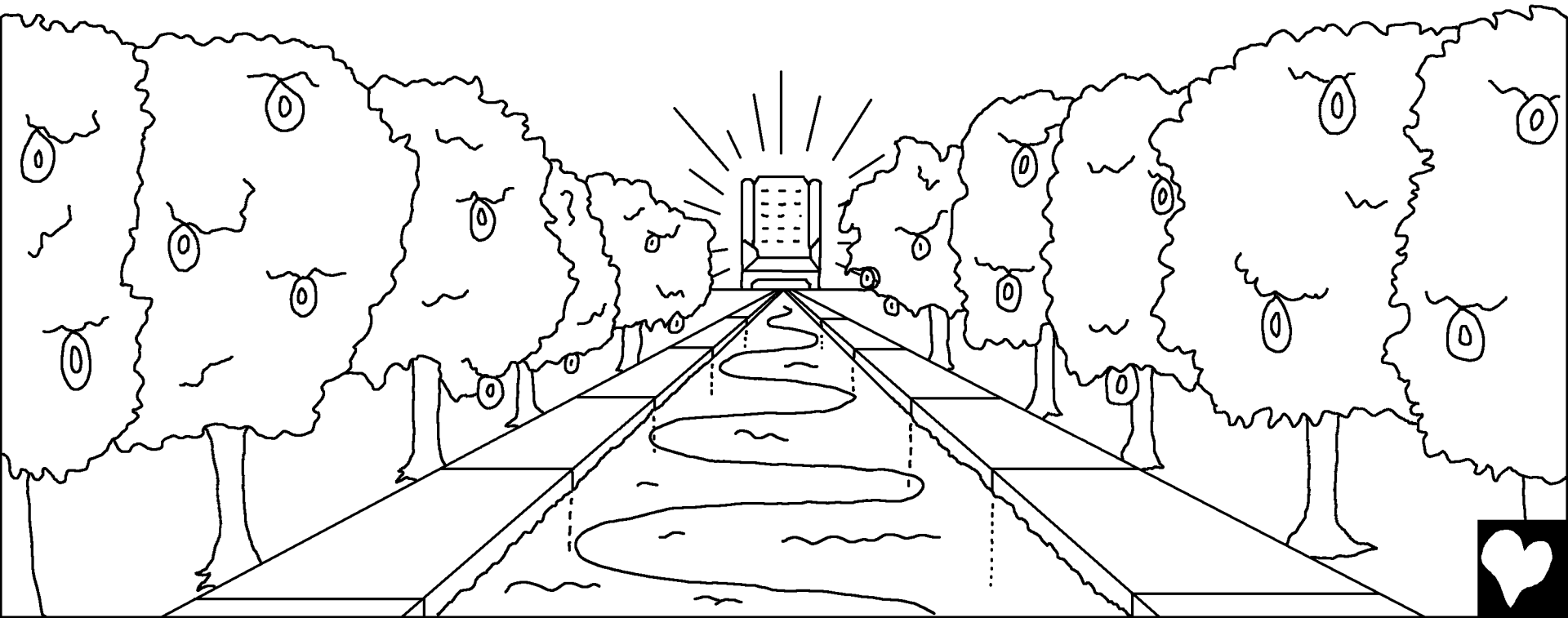


ያክሲም ዲማዴ ካታሜላ፣ ዓኮ ዩሩሳሌሜ ዓኒም ሎዓኒ ፓልሚ፣ ጊኢጊንቴያ
 ማዒ ያክሲ ኮይሎ ጫሪንጫፓ ኬዳንቴ ታ ዛጌ፤ ካአቱሞ ያይታ ዓአ ቤዛፓ፡-
 ያክሲኮ ዎይዎ ቤዛ ዓሶ ባአካኬ፤ ዒዚያ ዔያቶና ዎላ ናንጋንዳ፤ ዔያታ ዒዛ
 ዓሲ ማዓንዳ፤ ያክሲ ፔ ቶአኪና ዔያቶና ዎላ ማዓንዳ፤ ያክዛሢያ ዔያቶኮ ዒዛ
 ማዓንዳ፤ ሃሣ ዓቢዎ ቢያ ዔያቶኮ

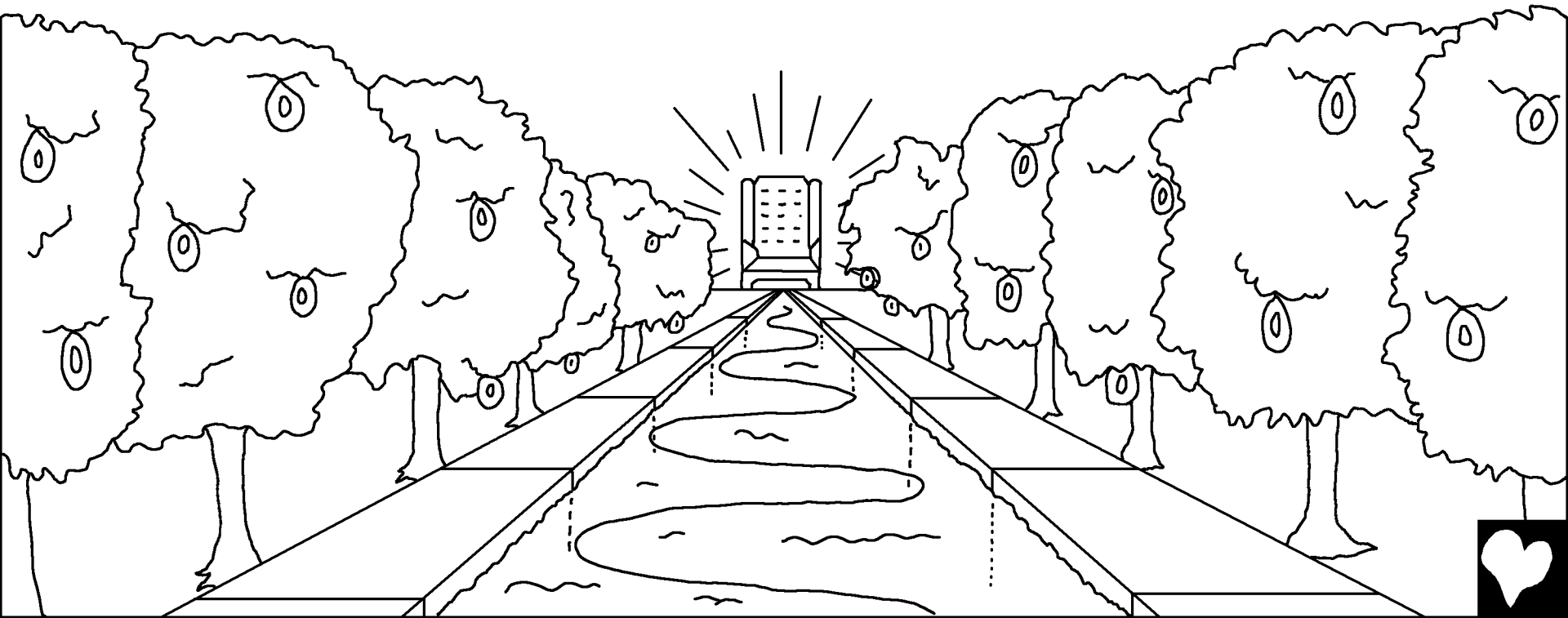
ዓአፓፓ ዒ
 ዑጫንዳ፤ ሃይቢ
 ማዔቴያ ያዱሢ፣
 ዩኤፒ ማዔቴያ ሜታ
 ማይ ዔያቶኮ ባአሴ፤
 ዓይጎሮ ጌዔቴ ቤርታአ ባካ
 ቢያ ዓአዴ፤ ዴኤፒ ዑኡሲና
 ጋዓንቴ ታ ዋይዜ።



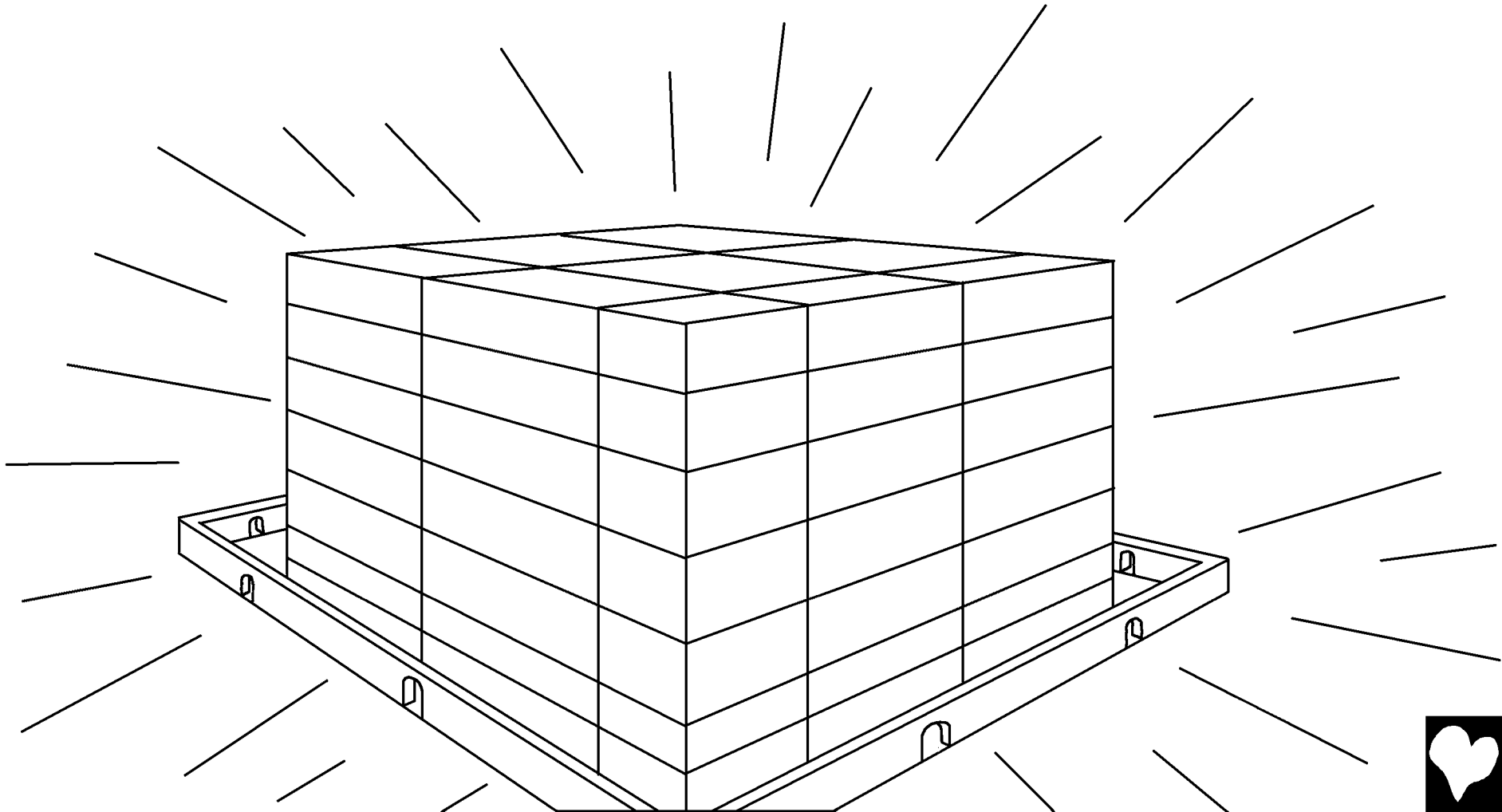
ዩካፓ ኪኢታንቻሢ ያኦሲና ማራዓሢናኮ ካኣቱሞ ያይቶይዳፓ ኬሰካ፥ ጌኤሺ ሌማሌኤሽጉዲ ጌኤሽካ ናንጊ ዋኣሢ ዎርዚ ታና ዳዌኔ፤ ዩይ ዎራሢ ካታሜሎኮ ሳዘ ዓኣ ደኤፓ ጎይዎ ጊይና ዓኣዳያኬ፤ ዎሮኮ ሻውሎና ሚዛቆናይዳ ዓጊና ዓጊና ዓኣፒ ዓኣፓያ፥ ሌያይዳ ታጳ ላምዒ ማይንቲ ዓኣፓ ናንጊ ሚሢ ዓኣኔ፤ ዩያ ሚፃሢኮ ዒላዣ ዴሮኮ ደኤሻኬ፤ ሃይካፓ ሴካ ማይ ጋዳማ ባኣያ ማዓንዳኔ፤ ያኦሲና ማራዓሢናኮ ካኣቱሞ ያይታ ካታሜሎይዳ ማዓንዳኔ፤ . . .



... ዲዛም ማዳዘንህ ዲዛ ካላሸካንዳኔ፤ ዲዛኮ ዓውካሮዋ ዴያታ ዛጋንዳኔ፤
ዲዛኮ ሱንጻኦ ዴያቶኮ ባሊታ ጻኢፒንቴያ ማዳንዳኔ፤ ዩካፓ ሴካ ዲማያ ዲማዳ፤
ናንጊና ናንጋ ጎዳ ማዕ ያኦዛህ ዴያቶም ፖዳንዳህሮ ፖዳ ፖዳ ባኦዚታቴያ
ዳቢያ ዴያቶም ኮይሱዋያኬ፤ ናንጊና ዴያታ ካኦታዴ ጎይህ ናንጋንዳኔ።



ይክሲኮ ቦንቾ ፖዳ፣ ዲዞም ፖዳሢሮና ሃሣ ማራዳሢያ ዲዞኮ ፖዳሢ ማዕኔሢሮ ካታሜሎም ዓቢያ ማዖም ዓገኒያ ፖዳንዳጉዲ ኮይሱዋሴ።



ፑርታ፡ ሻኦካ ባኦዚ ማዔያ
ፔቴታዎ ዒዞ ካታሚሎ ጌላዓኬ፤
ሃሣ ፔና ዒኢሳ ማዶ ማዳያና
ሉኡቃ ዓሲ ፔቴታዎ ዒኢካ
ጌላዓኬ፤ ዒኢካ ጌላንዳዞንሢ
ሱንፃ ማራዓሢኮ ናንጎ
ማፃኦፖይዳ ፃኦፒንቴዞንሢ
ሌሊኬ።



ሃሳ ዓቢይ ቢያ ዔያቶኮ ዓኣፓፓ ዒ
ዑጫንዳኔ፤ ሃይቢ ማዔቴያ ያዩሂ፤
ዩኤፒ ማዔቴያ ሜታ ማይ ዔያቶኮ
ባኣሴ፤ ዓይጎሮ ጌዔቴ ቤርታኣ ባካ ቢያ
ዓኣደጌ ደኤፒ ዑኣሲና ጋዓንቴ ታ
ዋይዜኔ።

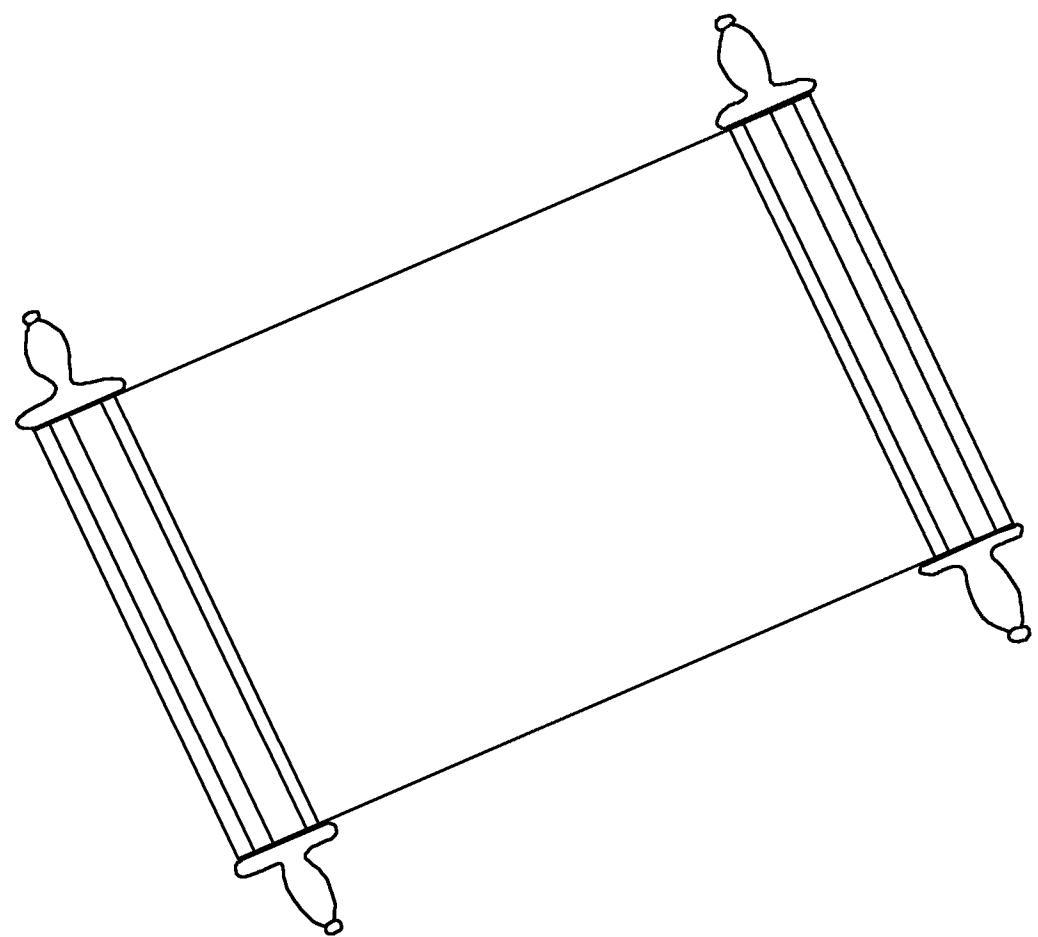


ሃይካፓ ሴካ ማይ ጋዳማ ባኣያ ማግንዳኔ፤ ያኣሲና ማራዓሢናኮ ካኣቱሞ ያይታ ካታሚሎይዳ ማግንዳኔ፤ ዒዛም ማዳዘንሢያ ዒዛ ካኣሸካንዳኔ፤ ዒዛኮ ዓውካሮዋ ዒያታ ዛጋንዳኔ፤ ዒዛኮ ሱንፃኣ ዒያቶኮ ባሊታ ፃኣፒንቴያ ማግንዳኔ፤ ዬካፓ ሴካ ዲሚያ ዲማዓ፤ ናንጊና ናንጋ ጎዳ ማዔ

ያኣዛሢ ዒያቶም
ፓግንዳሢሮ ፓዒ ፓዓ
ባኣዚታቴያ ዓቢያ
ዒያቶም ኮይሱዋያኬ፤
ናንጊና ዒያታ
ካኣታዲ ጎይሢ
ናንጋንዳኔ።



ዴኤፖንታ ዳኮንታ ማዔ፥ ሃይቄ ዓሳ ካኡቱሞ ያይቶ ቤርታ ዔቂ ዓኣንቴ ታ
ዛጌጌ፤ ዒማና ማፃኣፔ ቡሊንቴጌ፤ ሜሌ ናንጊ ማፃኣፔ ማዔ፥ ማፃኣፔያ
ቡሊንቴጌ፤ ሃይቄ ዓሳ ዒማና ማፃኣፖይዳ ፃኣፒንቴ ዓኣ፥ ፔኤኮ ማዶ ጎይያ ዎጎ
ዔኬጌ። ሱንፃ ናንጎ ማፃኣፓ ፃኣፒንቴ ጴዲባኣሢ ቢያ ታሞ ባዙይዳ ዓጊንቴጌ።



ዓያኖ ጌኤገና ዑኡቴሎና መኩ ጋዓኔ፤ ሃያ ዋይዛሂያ መኩ
ጎዖንጎ፤ ዴኤቢንቴሂያ መኩንጎ፤ ዑሸካኒ ኮዓሂያ ቢያ ናንጎ ዋኣዖ
ዔኤቢ ጨጉዋዖ ጉሪ ዑሸኩንጎ።



ሃሳብ የሰጠ:- ያክሲ ዓጮ ሚርጌ ናሽኬሢሮ ፔኤኮ
ፔቴ ናዓሢ ዲንጌጌ፤ ዩያሮ ዲዛኮ ናዓሢ ጉሙርቃሢ
ቢያ ናንጊና ናንጋያ ማዓንዳኢፓዓቴም ባይቃዓኬ።



ሮሜ ዓሰም 3:23 ዓይነር ጌዔቶ ዓሲ ቢያ ጎሜ ማዲ ያክሲ ዔያቶም ዒንጌ ቦንቻፓ
ዓቴኔ።

ሮሜ ዓሰም 6:23 ዓይነር ጌዔቴ ጎሜይዳፓ ጴዳ ባክዚ ሃይቢኬ፤ ያክሲዳፓ
ዒንጊንታ ዒንጊፃ ጋዓንቴ ኑ ጎዳሢ፥ ዩሱስ ኪሪስቶሴ ዛሎና ጴዳ ናንጊና ናንጊኬ።
ዔብሬ ዓሰም 9:27 ዓሲ ፔቴና ሃይቂ፥ ዩካፓ ጋፒንሢ ዎጌም ሺኢካንዳጉዲ
ጌይንቴያኬ።

ዔፕሶኔ ዓሰም 2:8,9 ዓይነር ጌዔቴ ዒንሢ ዳቄሢ ጉሙርቂሢና ያክሲኮ ኮሹም
ዒንጊያ ዛሎናኬ፤ ዩይ ያክሲ ዒንጊሢ ማዓንዳኣፓዓቴም ዒንሢ ማዶና ጴዴያቱዋሴ።
ሃይ ዳቂንታ ጴዴሢ ማዶናቱዋኣሢር ዓይጎ ዓሲያ ሄርሺንታኔ ኮይሱዋሴ፤

ሮሜ ዓሰም 10:9,10 ዩሱሴ ጎዳ ማዔሢ ኔ ዒኖና ኔ ማርካዲ ያክሲ ዒዛ ሃይባፓ
ዔቂሴሢያ ኔ ጉሙርቄቶ ዳቃንዳኔ። ዓይነር ጌዔቴ ዓሲ ፔ ዒኖና ጉሙርቂ ዒላኔ፤ ፔ
ዳንጎና ማርካዲ ዳቃኔ፤



ዮሀንሴ ጻኤ ኮዥ ሃይሶ 14; 2 ቆሮንቶሴ ዓሶም 5;
ዮሀንሴም ሆኢሲ ዳዌ ባኮ 4, 21, 22

Storyline by: Edward D. Hughes

Illustrated by: Lazarus
and Alastair Paterson

Adapted by: Sarah S.

Maale Bible (mdy) © 2008 by The Word for the World
International and The Bible Society of Ethiopia, 2008.

<https://www.bible.com/bible/1688/GEN.1.%25E1%258C%258C%25E1%258A%25A4.%25E1%2588%259B%25E1%258D%2583>

©2026 Bible for Children, Inc.

www.M1914.org

www.bibleforchildren.org

