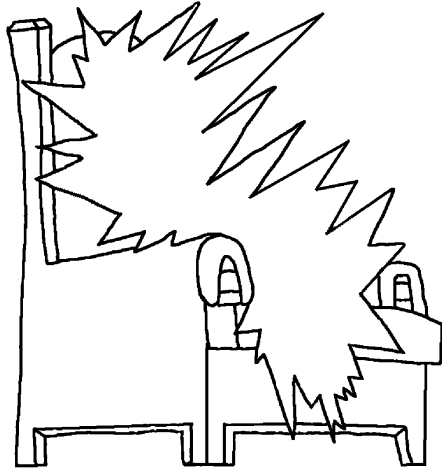
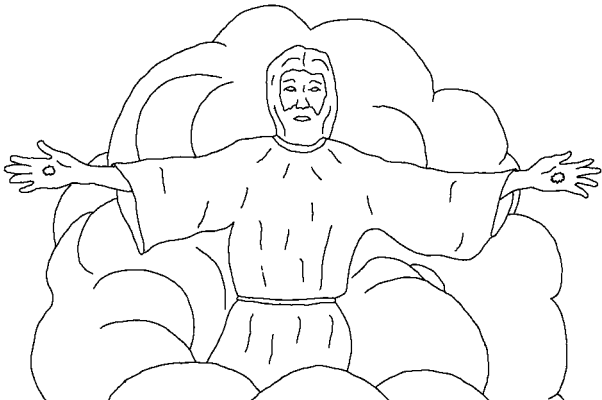


ዮሀንስ ዓሳፔ ኮገሮ ሃይሶ 14

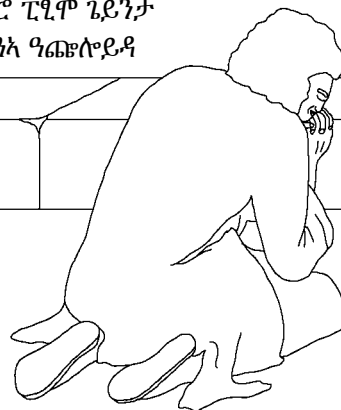


ዬካፓ ዮሱስ:- «ዲንሢኮ ዲና ማሊ ሜታዶፓ፤ ያሰሲ ጉሙርቁዋቴ፤ ታናኣ ጉሙርቁዋቴ፤ ታ ዓዶ ኮሮይዳ ሚርጌ ናንጎ ቤሲ ዓሳኔ፤ ያዲ ማዒባኣታቴ <ዲንሢ ናንጋንዳ ቤዞ ታ ጊኢጊሻኒ ዓሳዳንዳኔ> ታ ዲንሢም ጌይንዱዋይታንቴኩ። ታኣኒ ደንዲ ዲንሢም ቤዞ ጊኢጊሻኒካፓ ታኣኒ ዓሳ ቤዞይዳ ዲንሢያ ናንጋንዳጉዲ ላሚ ታ ሙኪ ዲንሢ ዔካንዳኔ።»



ታኣኒ ዲንሢኮ ዲሻሢ ማዔሢ፥ ዲንሢና ዎላ ኪሪስቶሴኮ ሜታሢና ዓሳ ካኣቱሞና ሃሣ ጊቢ ዳንዳዲያና ደንቃያ ማዔ፥ ዮሀንስ ያሰሲ ቃኣሎና ዮሱስ ዛሎናሮ

ማርካዳሢሮ ፒዒሞ ጌይንታ ዋኣዎ ሳዛ ዓሳ ዓጨሎይዳ



ቱኡቲ ዓሳዎ:- ጎዳ ኬሎና ዓያና ጌኤሺኮ ዎልቆ ጋሮ ጌሊ ታ ዓሳንቴ ዛዬ ዑኣሲጉዴ ዴኤፒ ዑኣሲ ታኣኮ ጊንሢና:- . . .

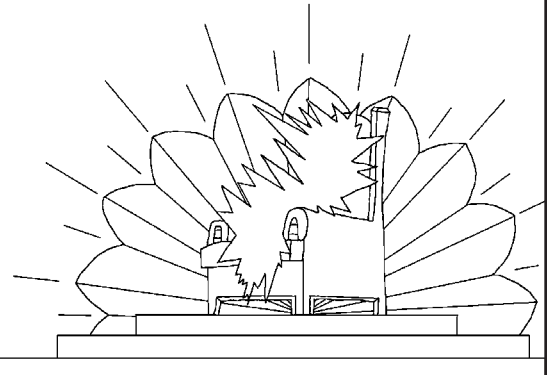
... «ዳ ዛጋ ባኮ ማግኦፔይዳ ጻፈ ላንካዎ ሸኢጲዎ
ማኣሮም ጌይጻ፡- ራፕሶኔም፡ ሴሜርኔሴም፡ ጳርጋሞኔም፡
ቲያላርኔም፡ ሴርዴሴም፡ ፒላዴልፒያና

ሎዶቂያናም ዳኬ>>ጋዓንቴ ታ
ዋይዘኔ።



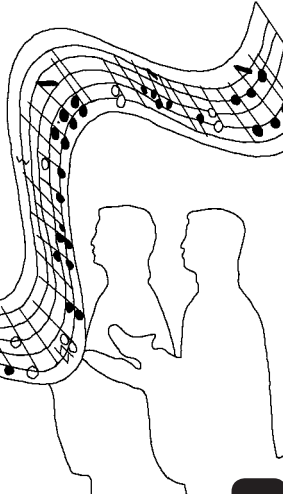
3

ቤዘማና ታኣኒ ዓያና ጌኤሺ ማሊሢ ዳሌኔ፤ ዓካሪ ዲማና ጫሪንጮይዳ ካኣታ
ዴዓ ያይታ ጌሢንቲ ዓኣንቴ ታ ዴንቱኔ፤ ዬኖ ያይቶይዳ ዴዲ ዓኣሢኮ ዓውካራ
ሚርጌ ሚዛጳ ዲያሰጲዴና ሴርዲኖኔ ጌይንታ ሹጮ ዑዎ ማላያኮ፤ ካኣቱሞ
ያይቶኮ ኮይላ ሜሬጊዴ ጌይንታ ሹጮ ዑዎ ማላ
ሚዛጳ ዠኡሎ ዓኣኔ።



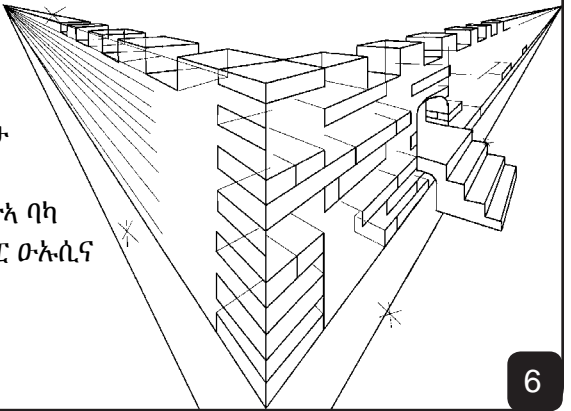
4

ዬካፓ ጫሪንጮና ሳያናይዳ፡ ሳዎኮዎ ዴማ ሃሣ
ዴኤፓ ባዘናይዳ፡ ዬያ ባኮ ቢያይዳ ዓኣ
ማገርንታ ቢያ፡- «ኣኣቱሞ ያይቶይዳ ዴዲሢና
ማራዓሢናም ጋላታ፡ ቦንቶ፡ ሄርሺሢንታ
ዎልቄንታ ናንጊና ማዎንጎ>>ጌይ ዓይናዳንቴ ታ
ዋይዘኔ።



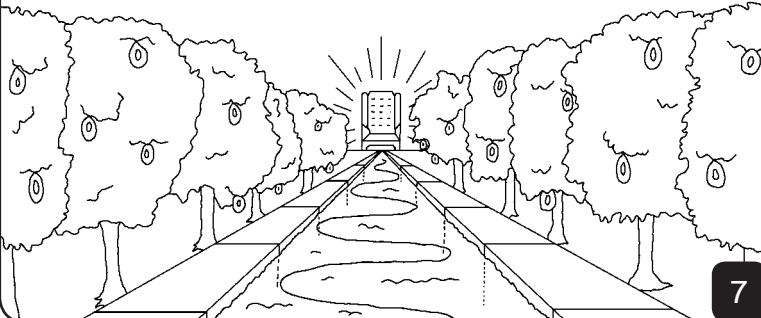
5

ያኣሲም ዱማዴ ካታሜላ፡ ዓኮ ዬሩሳላሜ ዓኒም ሎዓኒ ፓልሚ፡ ጌኢጊንቴያ
ማዲ ያኣሲ ኮይሎ ጫሪንጫፓ ኬዳንቴ ታ ዛጌኔ፤ ካኣቱሞ ያይታ ዓኣ ቤዛፓ፡-
«ያኣሲኮ ዎይዎ ቤዛ ዓሶ ባኣካኬ፤ ዲዚያ ዔያቶና ዎላ ናንጋንዳኔ፤ ዔያታ ዲዛ
ዓሲ ማዓንዳኔ፤ ያኣሲ ፔ ቶኣኪና ዔያቶና ዎላ ማዓንዳኔ፤ ያኣዛሢ ዔያቶኮ ዲዛ
ማዓንዳኔ፤ ሃሣ ዓቢያ ቢያ ዔያቶኮ
ዓኣፓፓ ዲ
ዑጫንዳኔ፤ ሃይቢ
ማዔቴያ ያይሢ፤
ዬኤፒ ማዔቴያ ሜታ
ማይ ዔያቶኮ ባኣሴ፤
ዓይጎር ጌዔቴ ቤርታኣ ባካ
ቢያ ዓኣዴኔ>>ዴኤፒ ዑኡሲና
ጋዓንቴ ታ ዋይዘኔ።



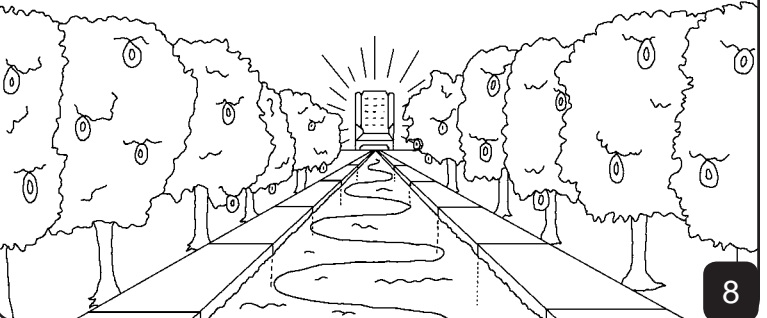
6

ዬካፓ ኪኢታንቻሢ ያኣሲና ማራዓሢናኮ ካኣቱሞ ያይቶይዳፓ ኬሰካ፡ ጌኤሺ
ሌማሌኤሹጉዲ ጌኤሸካ ናንጊ ዋኣሢ ዎርዚ ታና ዳዌኔ፤ ዬይ ዎራሢ ካታሜሎኮ
ሳዛ ዓኣ ዴኤፓ ጎይዎ ጊዴና ዓኣዳያኮ፤ ዎርኮ ሻውሎና ሚዘቆናይዳ ዓጊና ዓጊና
ዓኣፒ ዓኣፓያ፡ ሌዎይዳ ታጳ ላምዲ ማይንቲ ዓኣፓ ናንጊ ሚሢ ዓኣኔ፤ ዬያ
ሚጻሢኮ ዲላዠ ዴርኮ ዴኤሻኸ፤ ሃይካፓ ሴካ ማይ ጋዳማ ባኣያ ማዓንዳኔ፤
ያኣሲና ማራዓሢናኮ ካኣቱሞ ያይታ ካታሜሎይዳ ማዓንዳኔ፤ ...



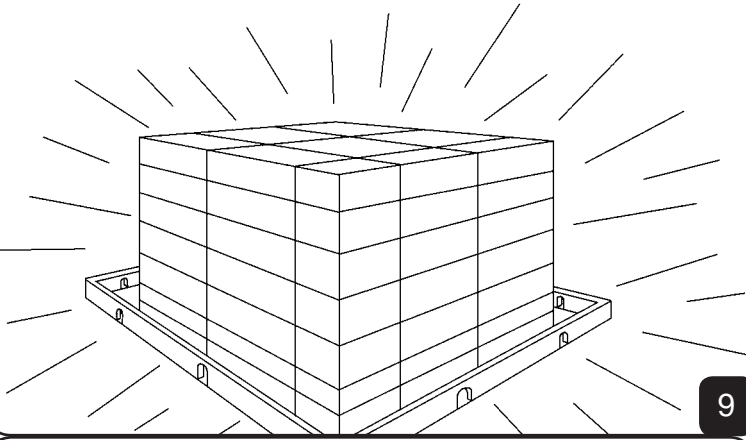
7

... ዲዛም ማዳዘንሢ ዲዛ ካኣሸካንዳኔ፤ ዲዛኮ ዓውካሮዎ ዔያታ ዛጋንዳኔ፤
ዲዛኮ ሱንጻኣ ዔያቶኮ ባሊታ ጻኣፒንቴያ ማዓንዳኔ፤ ዬካፓ ሴካ ዱማያ ዱማዳ፤
ናንጊና ናንጋ ጎዳ ማዔ ያኣዛሢ ዔያቶም ፖዓንዳሢሮ ፖዲ ፖዓ ባኣዚታቴያ
ዓቢያ ዔያቶም ኮይሎ-ዎያኮ፤ ናንጊና ዔያታ ካኣታዴ ጎይሢ ናንጋንዳኔ።



8

የአሲኮ በንቾ ፖላ፣ ሲዘም ፖላሚርና ሃሣ ማራዳሚያ ሲዘኮ ፖላሚ ማዕኔሚር ካታሜሎም ዓቢያ ማዖም ዓገኒያ ፖላንዳጉዲ ኮይሱዋሴ።



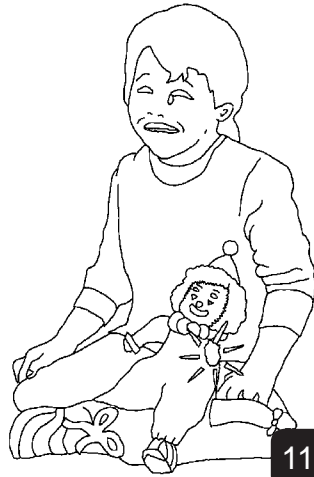
9

ፑርታ፣ ሻኦካ ባኦዚ ማዕኔ ፔቴታዎ ሲዘ ካታሜሎ ገላዓኬ፤ ሃሣ ፔና ሲኢሳ ማዕ ማዳያና ሉኡቃ ዓሲ ፔቴታዎ ሲኢካ ገላዓኬ፤ ሲኢካ ገላንዳዘንሚ ሱንፃ ማራዳሚኮ ናንጎ ማፃኦፖይዳ ፃኦፒንቴዘንሚ ሌሊኬ።



10

«ሃሣ ዓቢያ ቢያ ሄያቶኮ ዓኡፓፓ ሲ ዑጫንዳኔ፤ ሃይቢ ማዕቴያ ያዩሢ፣ ዩኤፒ ማዕቴያ ሜታ ማይ ሄያቶኮ ባኦ፤ ዓይጎር ገዕቴ ቤርታኦ ባካ ቢያ ዓኡዴኔ» ደኤኒና ፖላንቴ ታ ዋይዜኔ።



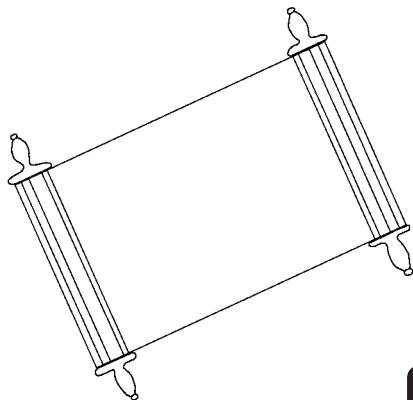
11

ሃይካፓ ሴካ ማይ ጋዳማ ባኡያ ማዕንዳኔ፤ ያኦሲና ማራዳሚኮ ካኡቱሞ ያይታ ካታሜሎይዳ ማዕንዳኔ፤ ሲዘም ማዳዘንሚያ ሲዘ ካኦሽካንዳኔ፤ ሲዘኮ ዓውካርዋ ሄያታ ዘጋንዳኔ፤ ሲዘኮ ሱንፃኦ ሄያቶኮ ባሊታ ፃኦፒንቴያ ማዕንዳኔ፤ ዩካፓ ሴካ ዲሚያ ዲማዓ፤ ናንገና ናንጋ ጎዳ ማዕ ያኡዛሢ ሄያቶም ፖላንዳሚር ፖላ ፖላ ባኡዚታቴያ ዓቢያ ሄያቶም ኮይሱዋያኬ፤ ናንገና ሄያታ ካኡታዴ ጎይሢ ናንጋንዳኔ።



12

ደኤኒፖንታ ዳኮንታ ማዕ፣ ሃይቄ ዓሳ ካኡቱሞ ያይቶ ቤርታ ሄይቄ ዓኡንቴ ታ ዛኔኔ፤ ሲማና ማፃኦፒ ቡሊንቴኔ፤ ሜሌ ናንገ ማፃኦፒ ማዕ፣ ማፃኦፒ ቡሊንቴኔ፤ ሃይቄ ዓሳ ሲማና ማፃኦፒ ያኡፒንቴ ዓኡ፣ ፔኤኮ ማዕ ጎይዎ ዎጎ ሄኔኔ። ሱንፃ ናንጎ ማፃኦፒ ያኡፒንቴ ዲዲባኡሢ ቢያ ታሞ ባዞይዳ ዓገኒቴኔ።



13

ዓያኖ ገኤገና ቡኡቴሎና «ሙኬ»ጋዓኔ፤ ሃያ ዋይዛሢያ «ሙኬ» ጎያንጎ፤ ደኤኒንቴሢያ ሙኮንጎ፤ ዑሽካኒ ኮዳሢያ ቢያ ናንጎ ዋኡዎ ሄኤቢ ጨጉዋዎ ጉሪ ዑሽኮንጎ።



14



ሃሳብ የሱሴ:- ስላሲ ዓጮ ማርጌ ናሽኬሢሮ ፔኤኮ ፔቴ ናዓሢ ሲንጌጌ፤ ዩያሮ ሲዛኮ ናዓሢ ጉሙርቃሢ ሲያ ናንጊና ናንጋያ ማዓንዳኢጋግቴም ባይቃዓኩ።

ሮሜ ዓሰም 3:23 ዓይጎሮ ጌዔቴ ዓሲ ቢያ ጎሜ ማዲ ያላሲ ዔያቶም ሲንጌ ቦንቻጋ ግቴ።

ሮሜ ዓሰም 6:23 ዓይጎሮ ጌዔቴ ጎሜይዳጋ ጴዳ ባአዚ ሃይቢኩ፤ ያላሲዳጋ ሲንጊንታ ሲንጊግ ጋዓገቴ ኑ ጎዳሢ፤ ዩሱሰ ኪሪሰቶሴ ዛሎና ጴዳ ናንጊና ናንጊኩ።
ዔብሬ ዓሰም 9:27 ዓሲ ፔቴና ሃይቁ፤ ዩካጋ ጋፒንሢ ዎጊም ሺኢካንዳጉዲ ጌይገቴያኩ።

ዔፕሶኔ ዓሰም 2:8,9 ዓይጎሮ ጌዔቴ ሲንሢ ዳቆሢ ጉሙርቆሢና ያላሲኮ ኮሹሞ ሲንጊዎ ዛሎናኩ፤ ዩይ ያላሲ ሲንጊሢ ማዓንዳኢጋግቴም ሲንሢ ማዶና ጴዴያቱሞሴ።
ሃይ ዳቁንታ ጴዴሢ ማዶናቱሞአሢሮ ዓይጎ ዓሲያ ሄርሺንታኒ ኮይሱሞሴ፤

ሮሜ ዓሰም 10:9,10 ዩሱሴ ጎዳ ማዔሢ ኔ ሲኖና ኔ ማርካዲ ያላሲ ሲዛ ሃይባጋ ዔቁሴሢያ ኔ ጉሙርቆቶ ዳቃንዳኔ። ዓይጎሮ ጌዔቴ ዓሲ ፔ ሲኖና ጉሙርቁ ሲላኔ፤ ፔ ዳንጎና ማርካዲ ዳቃኔ፤

ዮሃንሴ ሃአፔ ኮገሮ ሃይሶ 3:16,17 ሃሳብ የሱሴ:- «የአሲ ዓጮ ማርጌ ናሽኬሢሮ ፔኤኮ ፔቴ ናዓሢ ሲንጌጌ፤ ዩያሮ ሲዛኮ ናዓሢ ጉሙርቃሢ ሲያ ናንጊና ናንጋያ ማዓንዳኢጋግቴም ባይቃዓኩ። ያላሲ ፔኤኮ ናዎ ዓጮ ባንሢ ዳኬሢ ማጮ ሲዛ ናዎና ዳቃንዳጉዲ ማዓንዳጋግቴም ዓጮ ሲ ፑርታና ዎጋንዳጉዲቱሞሴ።

1 ዮሃንሴ 5:11-13 ዩይ ማርካታ ያላሲ ናንጊና ናንጊ ኮም ሲንጌሢና ዩያ ናንጎ ሲዛኮ ናዓሢ ሲንጋያታሢ ማርካዳያኩ። ያላሲ ናዓሢ ዓአሢኮ ናንጊ ዓአኔ፤ ያላሲ ናዓሢ ባአሢኮ ጋዓገቴ ናንጊ ባአሴ። ሲንሢ፤ ያላዛሢ ናዓሢ ሱንዎና ጉሙርቃዞንሢኮ ሲያ ናንጊና ናንጊ ዓአያ ማዔሢ ሲንሢ ዔራንዳጉዲ ሃያ ቢያ ታ ሲንሢም ሃአጋኔ።

ዮሃንሴ ሃአፔ ኮገሮ ሃይሶ 14; 2 ቆሮንቶሴ ዓሰም 5; ዮሃንሴም ያላሲ ዳቁ ባኮ 4, 21, 22

Storyline by: Edward D. Hughes

Illustrated by: Lazarus and Alastair Paterson

Adapted by: Sarah S.

Maale Bible (mdy) © 2008 by The Word for the World International and The Bible Society of Ethiopia, 2008.

<https://www.bible.com/bible/1688/GEN.1.%25E1%258C%258C%25E1%258A%25A4.%25E1%2588%259B%25E1%258D%2583>

©2026 Bible for Children, Inc.
www.M1914.org www.bibleforchildren.org