

[www.BibleForChildren.org](http://www.BibleForChildren.org)



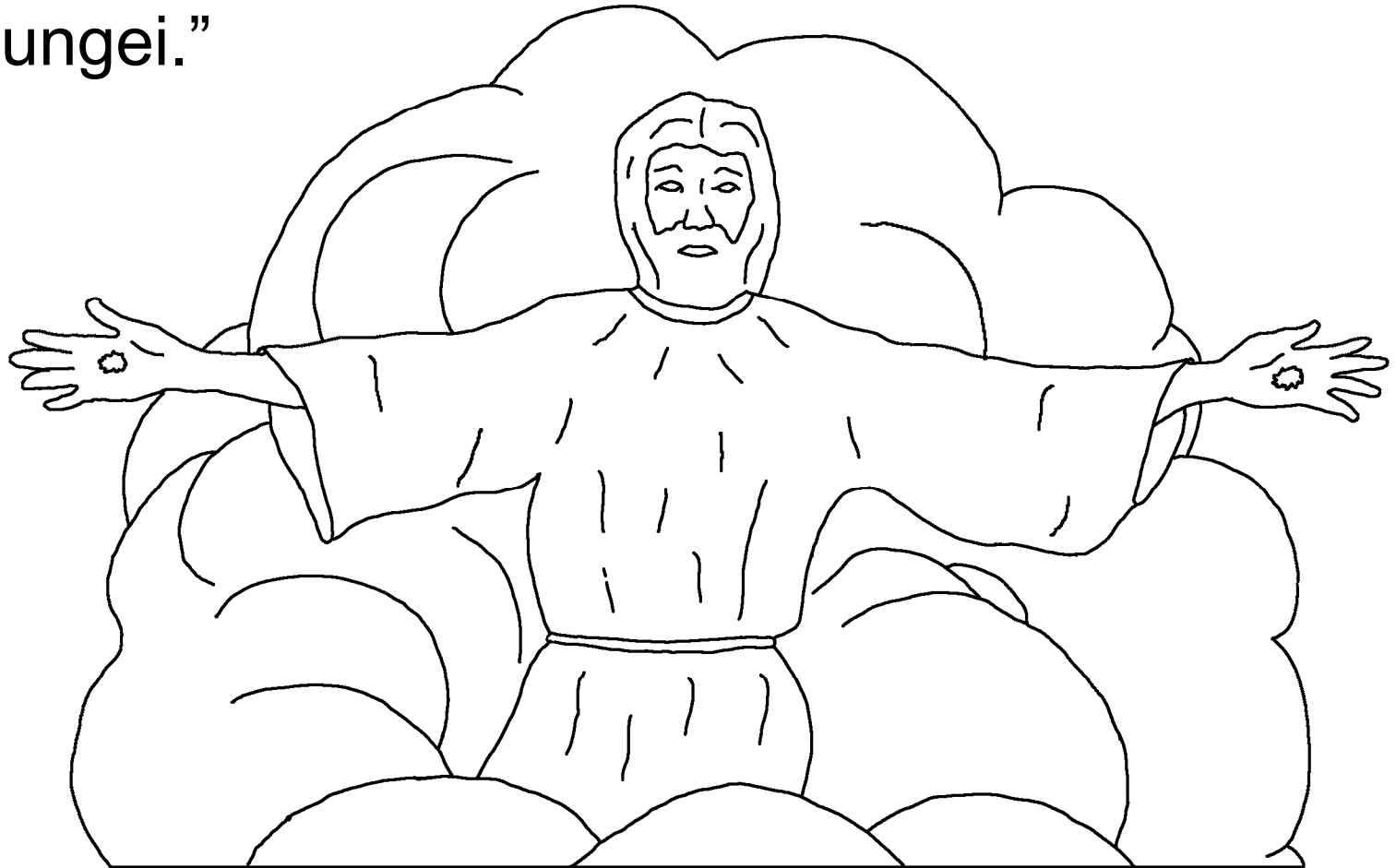
# Yohanes 14



Ma'kada pole omi Puang Yesus lako  
passikolana nakua: “Daua' pomasussa penawammu!  
Pangngoreangkoa' langngan Puang Allata'alla ammu  
oreanna' duka'. Buda angngenan yao banuanna  
Ambeku.”

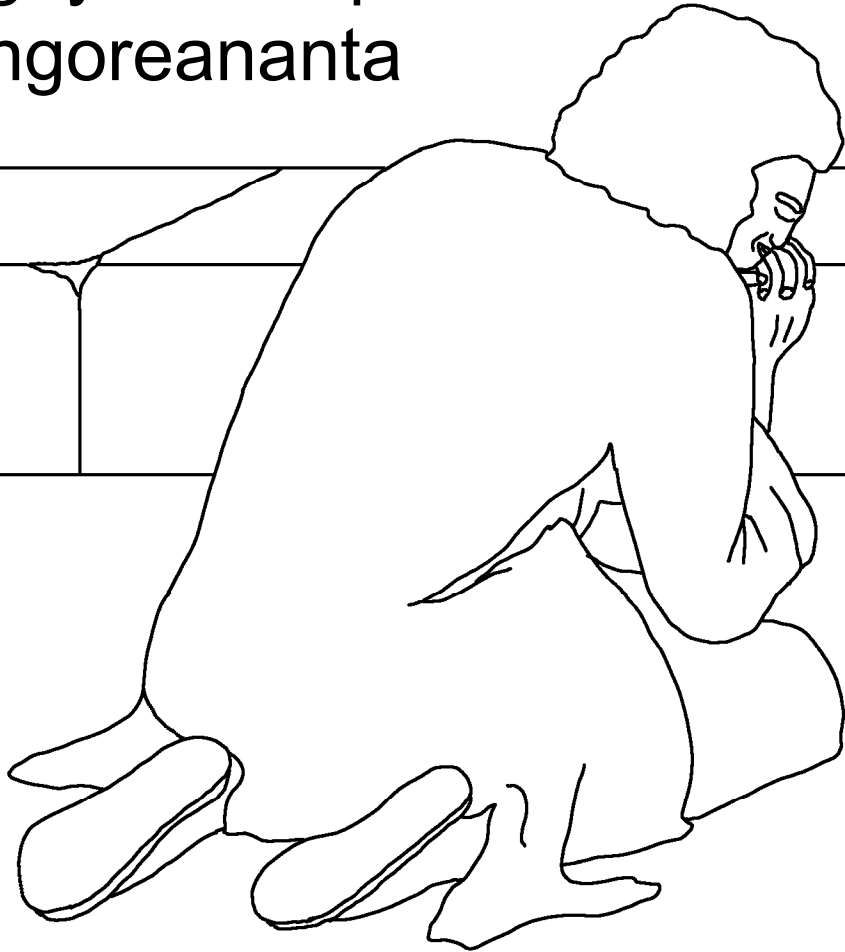


“La laomo' langngan umpatokangkoa' angngenan.  
Tae'koa' la kukuan kela tae' susi. Ianna  
mangkamokoa' kupatokaan angngenan, la saemo'  
sule ummalakoa' anna malara umba angngenan  
kungei iamoa' duka'  
la mungei.”



Kaomo te Yohanes siulu'mue, solamu illalan  
kamaparrisan anna illalan kaparentaanna  
Puang Yesus. Pada-padakia' sa'bara'

untingngayo kamaparrisan ura'na  
kapangngoreananta

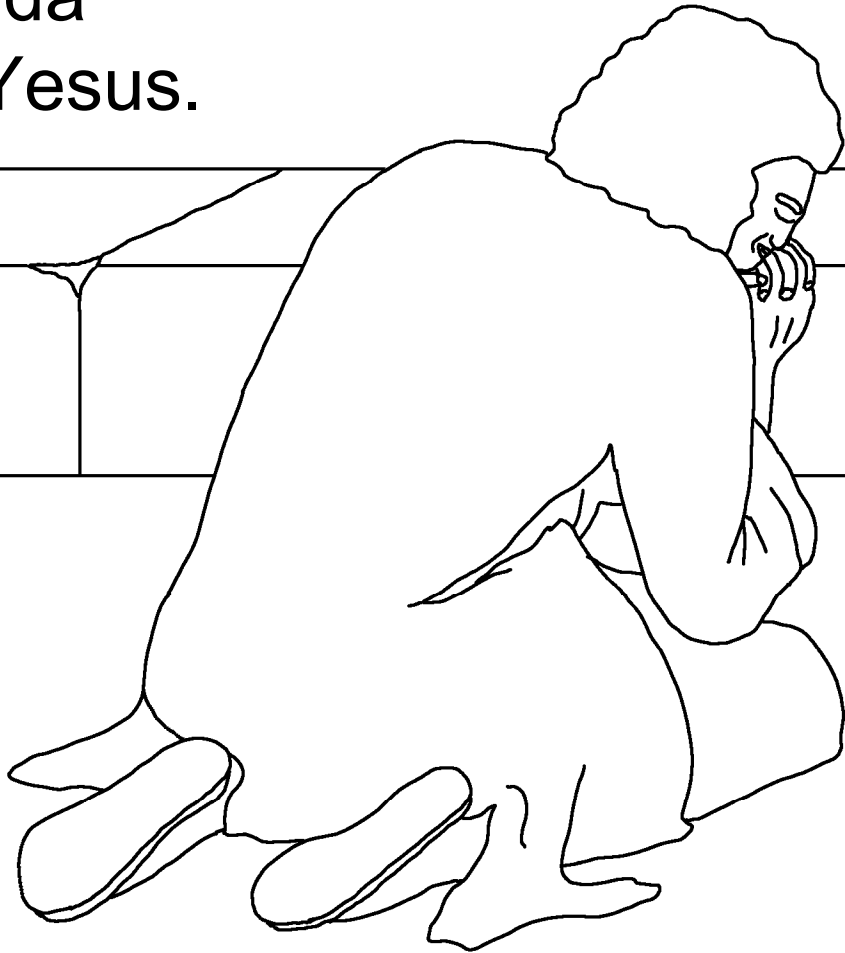


langngan Puang  
Yesus.

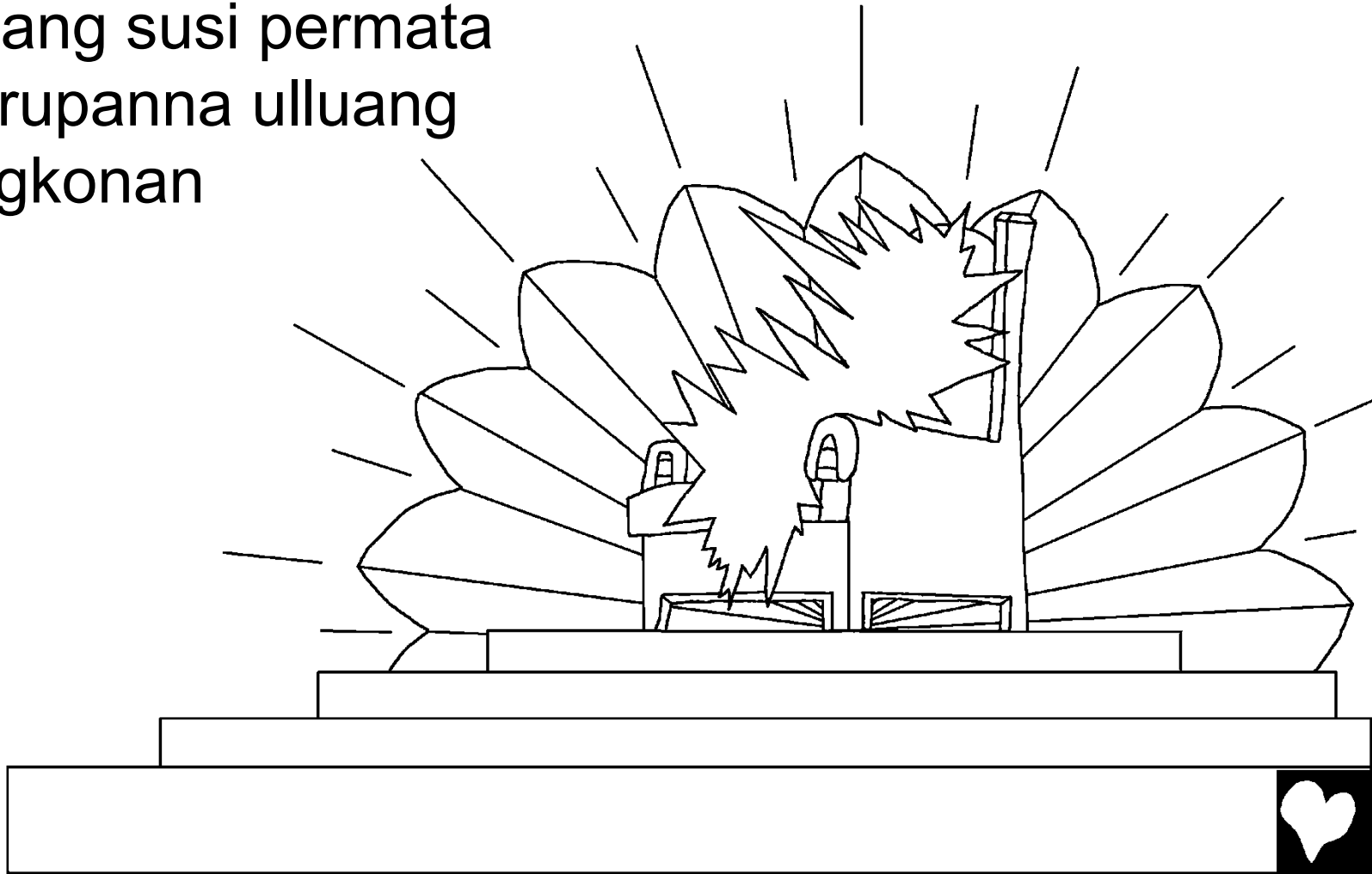


Mangkanakkao dipali' lako mesa libukan disanga  
Patmos, annu' untale'na' battakadanna  
Puang Allata'alla sola kasa'bian

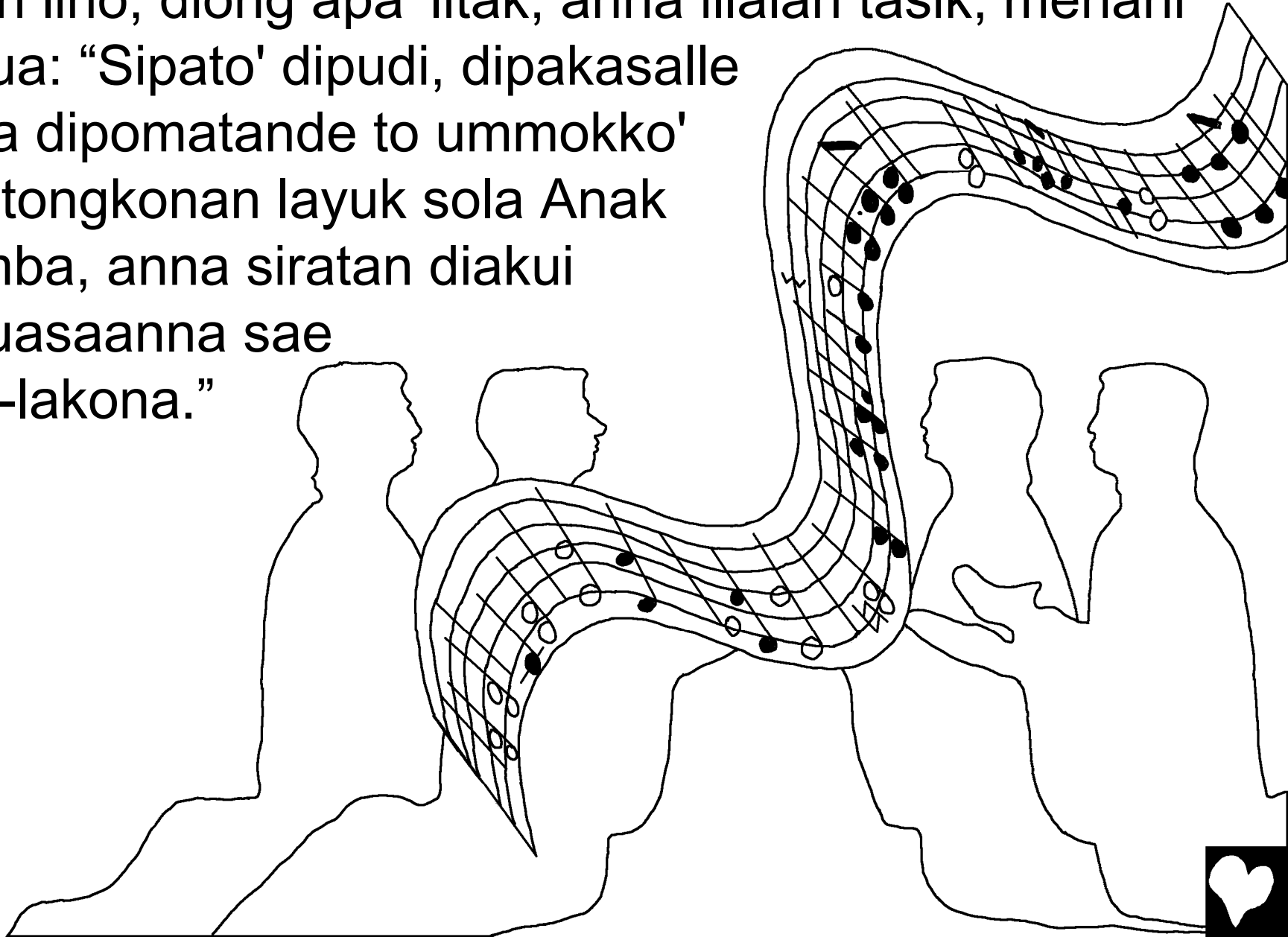
napalanda'  
Puang Yesus.



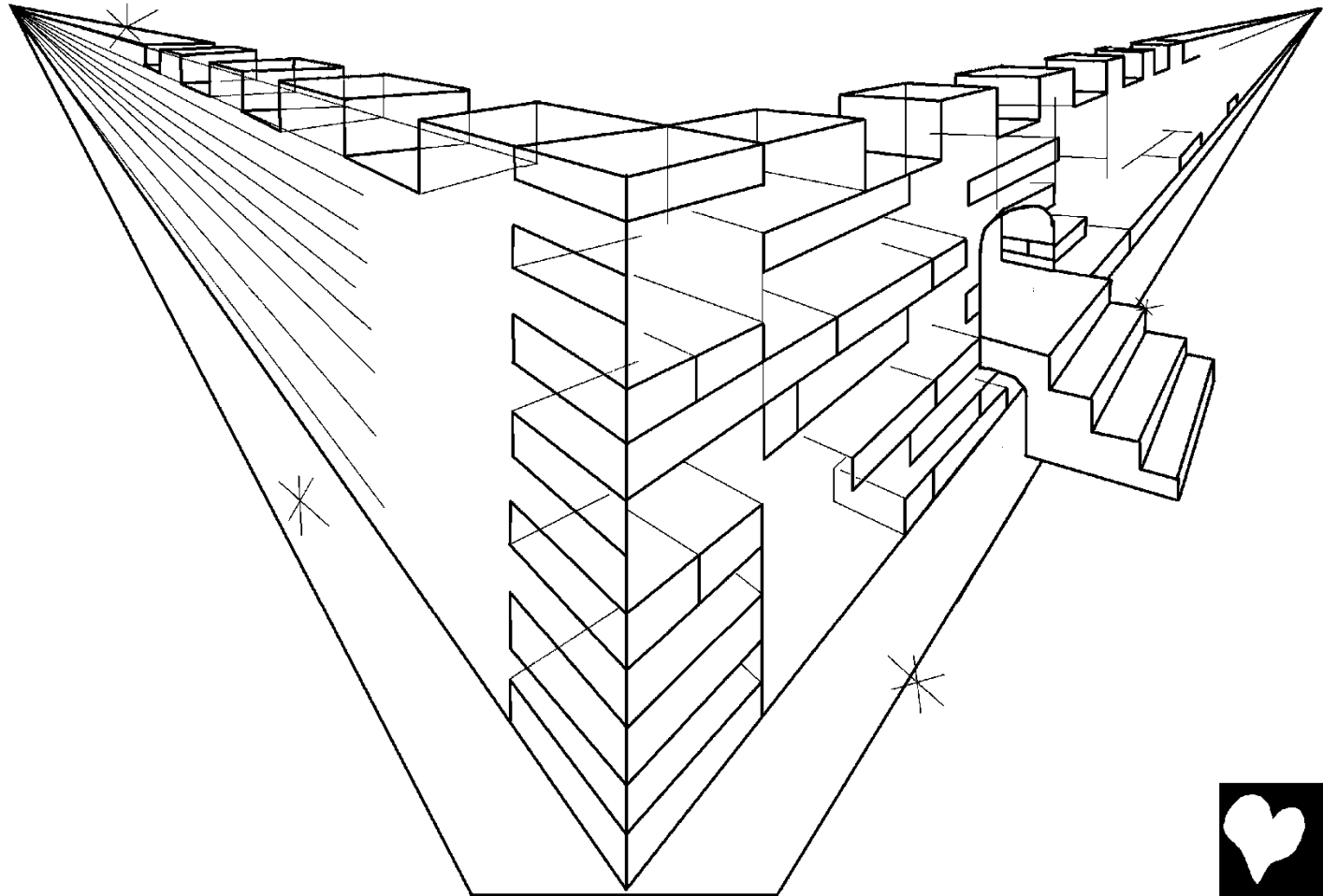
Nakuasai siamo' Penawa Masero, kupolalan ummita  
mesa tongkonan layuk yao suruga, anna dengan to  
ummokko' yao, pakkillo'-killo' rupanna susi permata  
yaspis anna sardis anna dengan tinda'sarira  
passassang susi permata  
zamrud rupanna ulluang  
inde tongkonan  
layukke.



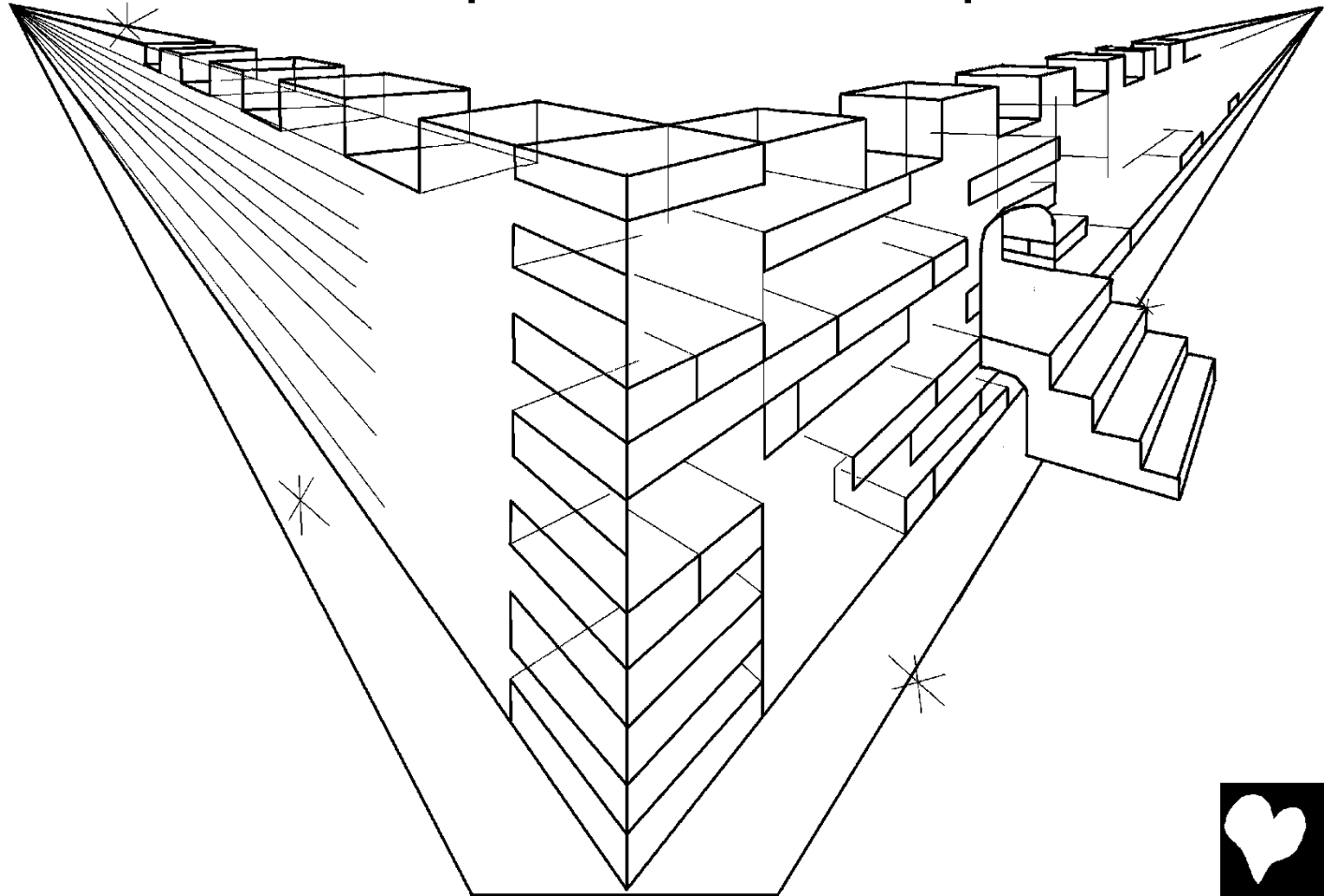
Angku mane urrangngi angga menawanna yao langi',  
illaan lino, diong apa' litak, anna illalan tasik, menani  
nakua: "Sipato' dipudi, dipakasalle  
anna dipomatande to ummokko'  
yao tongkonan layuk sola Anak  
Domba, anna siratan diakui  
kakuasaanna sae  
lako-lakona."



Kuitami Kota Masero batu' dikua Yerusalem bakaru,  
tisollo' yao mai suruga napaturun Puang Allata'alla.  
Tae' dengan la nasusian malekena sirapan baine  
mangka dipasangga' porewana la untammui muanena  
annu la ma'somba.



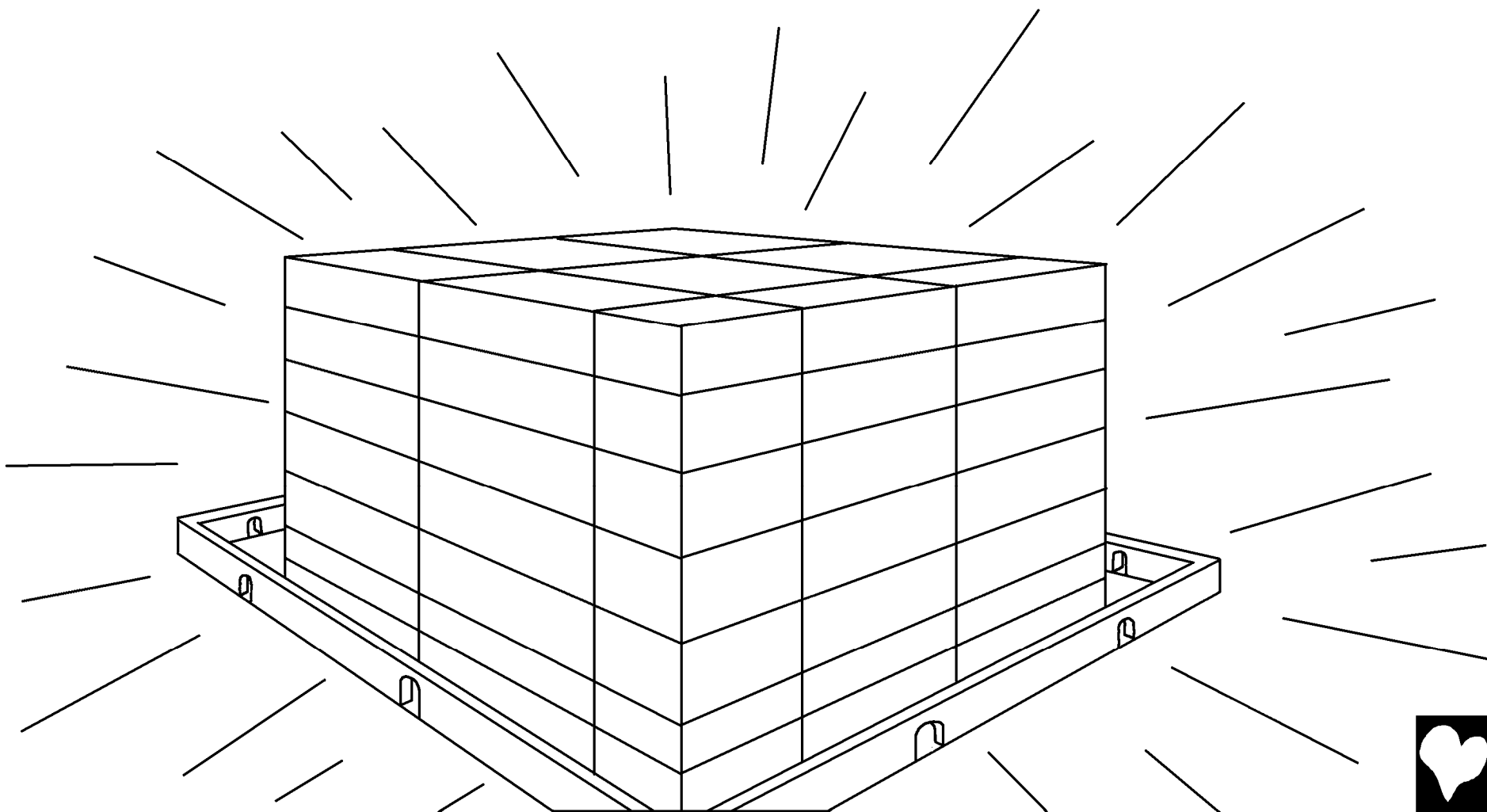
Kurangngimi kamara metamba yao mai tongkonan layuk nakua: “Petua'i, la matanami Puang Allata'alla illaan alla'-alla'na ma'rupa tau, la torromi sola. Ummangka'mi ma'rupa tau napopendadi petauanna, anna Puang Allata'allamo napodewata ma'rupa tau.”



Mangkai too, napaitaimo' inde malaeka'e mesa salu naola wai katuoan karandangan passiling susi batu kristal. Inde salue buttu yao mai tongkonan layukna Puang Allata'alla anna Anak Domba, anna umpa'tangngai lalan illaan kota. Dengan kayu tuo dio sipatomalian biringna inde salue.



Inde kotae ta'mo umparallui mata allo anna bulan,  
annu kamatandeannamo Puang Allata'alla  
ummarrangngi, anna Anak Dombamo napoballo.



Sapo angganna  
kadakena tae' sigali-gali  
mala dibaa tama. Susi  
duka' to ungkarang gau'  
meko'do'-ko'do' sola to  
tamantula' tongan tae'  
mala tama inde kotae.  
Sapo anggami to tiuki'  
sanganna illaan sura'  
katuoan batu' dikua  
sura'na Anak Domba  
mala tama.



“Puang Allata'allamo la umpolisan wai matanna ma'rupa tau. Anna la pa'demo pole' kamatean, ta'mo la dengan pa'barataan, ta'mo la dengan to tumangi', anna la pa'demo kamapa'disan. Pa'de asammi angganna kara-kara yolo.”



Anna illaan inde kotae tae' tappa' dengan aka natado Puang Allata'alla. Iamo te kotae la nangei tongkonan layukna Puang Allata'alla anna Anak Domba.

Angganna sabua'na la menomba lako, la ummita lindona Puang

Allata'alla anna la tiuki' yao kidenana

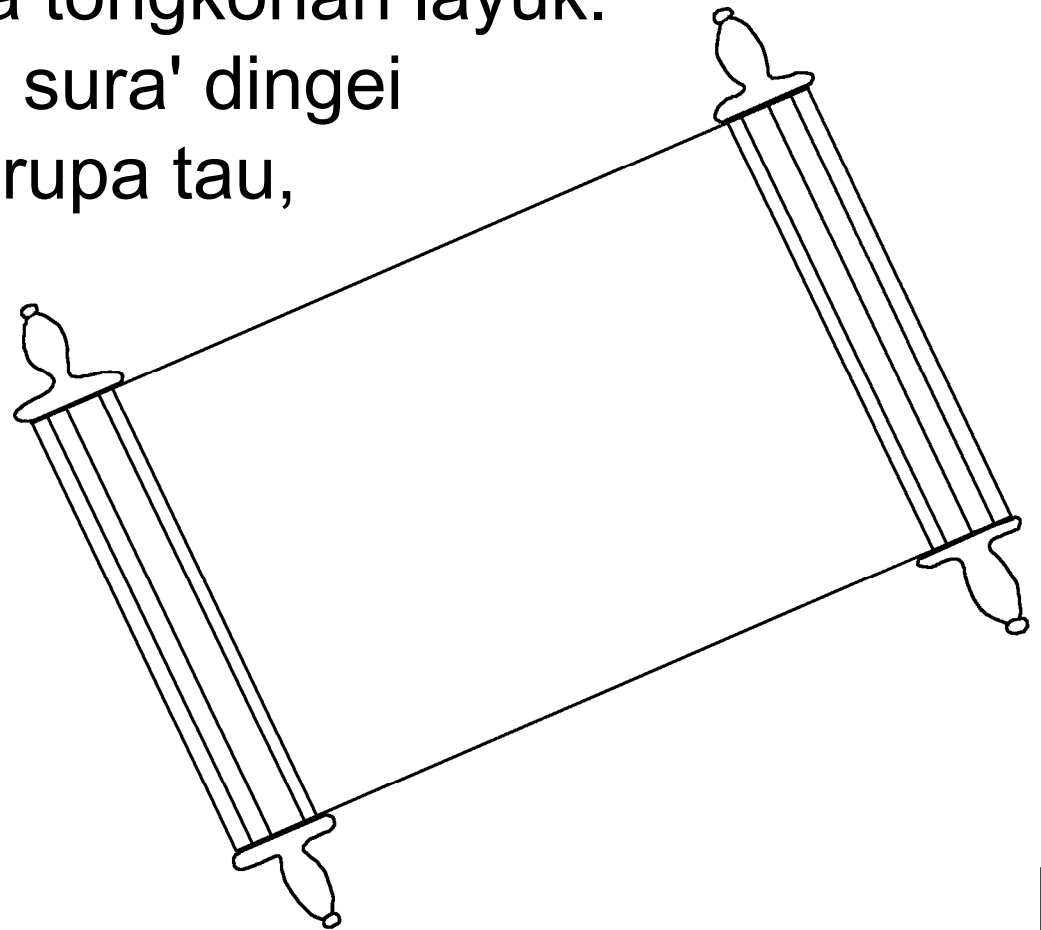
sanganna

Puang Allata'alla.

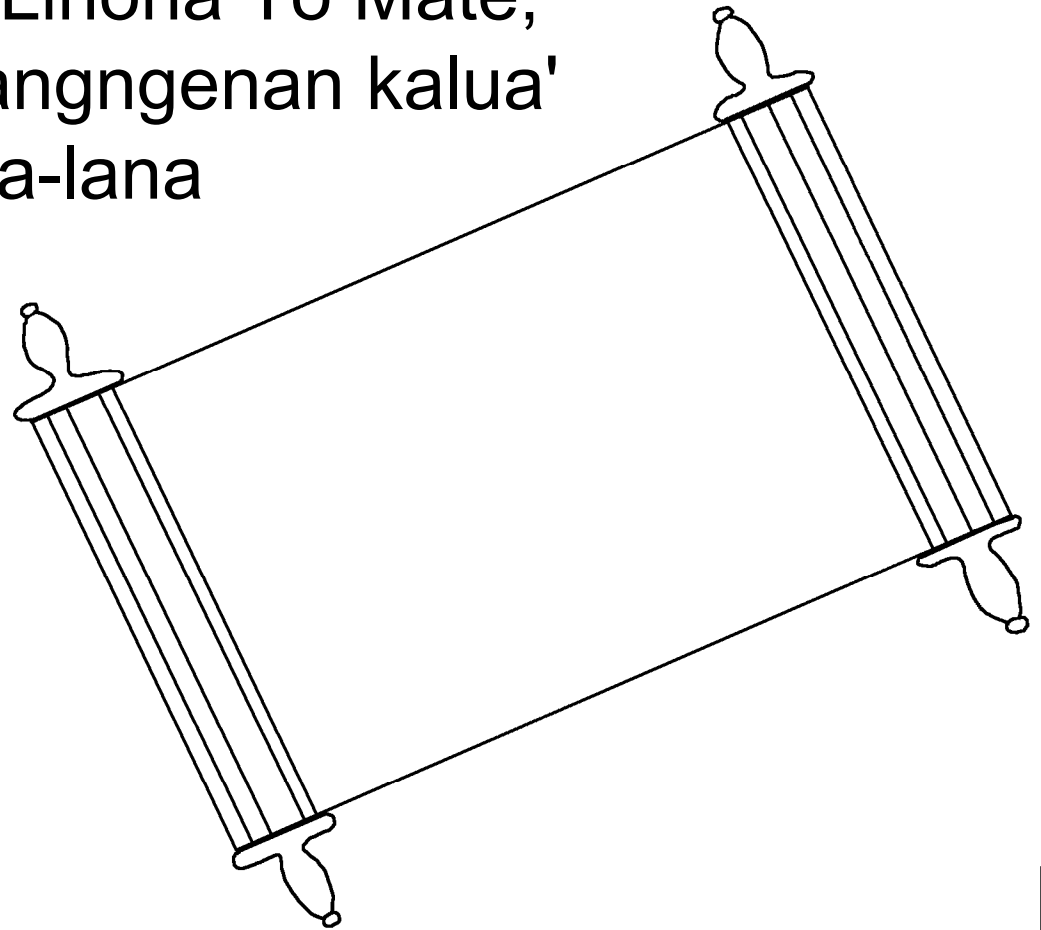


Kuitami angganna to mate susi to kamai tenni to  
barinni' ke'de' dio tingngayona inde tongkonan  
layukke. Susi to mate illaan tasik, tenni to mate yao  
gantanan, pantan sae dio mai angngenanna, anna  
ke'de' dio tingngayona tongkonan layuk.

Dibillangmi angganna sura' dingei  
ummuki' pa'palakona rupa tau,  
anna dipabambanni  
sangka' to mate  
sitinti pa'palakona,  
situru' pangnguki'  
illaan inde sura'e.

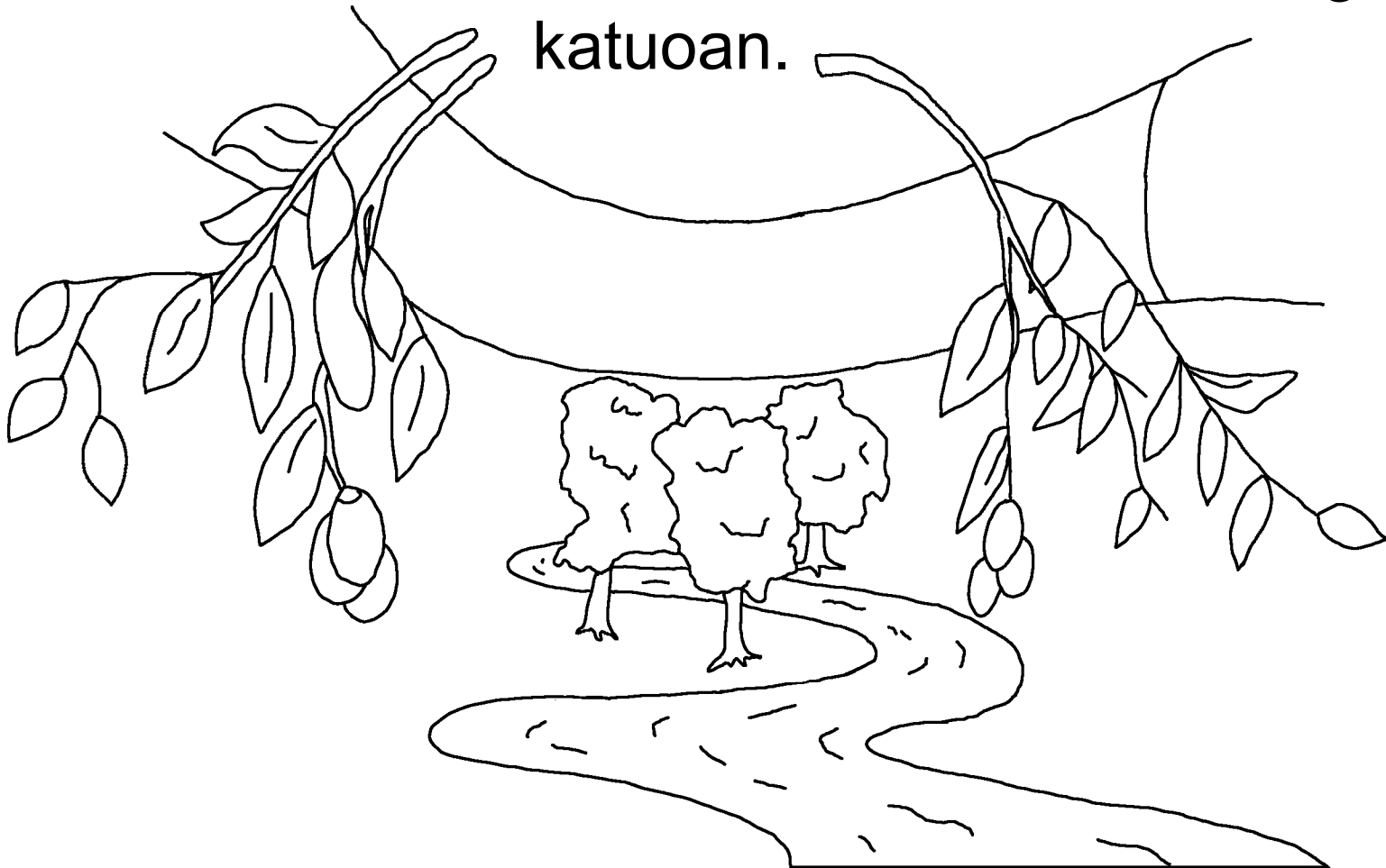


Dibillangmi duka' mesa sura' senga' disanga sura'  
katuoan. Anna angganna to tae' tiuki' sanganna illaan  
inde sura' katuoanne dipa'tibean tama angngenan  
kalua' ponno api napopa' lana-lana belerang. Susi  
duka' Kamatean sola Linona To Mate,  
dipa'tibean tamamia angngenan kalua'  
ponno api napopa' lana-lana  
belerang. Iamo  
te kamatean  
kapenduannae.



Ma'kadami Penawa Masero anna inde to dipasirapan baine nasibalian Anak Dombae nakua: "Maimokoa!"

Anna benna-benna urrangngi inde tula'e la nakua duka': "Maimokoa!" Benna-benna mawarrang anna morai la ummiru' la sae anna ummala babang wai katuoan.



Tae' dengan nasusian pa'kamasena  
Puang Allata'alla lako ma'rupa tau,  
napolalan napaturunanni Anak  
mesanna anna malara  
angganna to ummoreanni tae' la  
sanggung sapo' la ullolongan  
katuoan sae  
lako-lakona.



Roma 3:23 Annu mangka asammi tau umpogau' kasalaan,  
napolalan ta'mo sipato' mangngala tawa illalan  
kamatandeanna Puang Allata'alla.

Roma 6:23 Annu buana kasalaan iamo kamatean sae  
lako-lakona, sapo pa'kamasena Puang Allata'alla  
napebeen babang iamo katuoan sae lako-lakona ummolai  
Kristus Yesus Dewatanta.

Ibrani 9:27 Susi ma'rupa tau innang dipatantu angga la  
pissan bonno' anna mane dibisara,

Efesus 2:8,9 Annu pa'kamasenari Puang Allata'alla  
mupolalan dipasalama'a' ummolai kapangngoreanan lako  
Kristus. Tangngia panggauammua' mupolalan ullolongan  
kasalamasan sapo pa'kamasenari Puang Allata'alla lako  
kalemu. Dadi tae' dengan tau mala ummangga' kalena  
kumua pa'palakonari napolalan salama'.



Roma 10:9,10 Ianna lemba'mo dio pudukmua' kumua Dewata tongan Puang Yesus, anna mangngorean illalan penawammua' kumua Puang Allata'alla mangka umpatuo sule Puang Yesus dio mai alla'na to mate, manassa anna la ullambi'koa' kasalamasan. Annu kapangngoreanan lako Puang Yesus illalan penawa napolalan naangga' malolo Puang Allata'alla, anna pangngakuanna tau lemba' dio pudukna napolalan ullolongan kasalamasan.

Yohanes 3:16,17 Tae' dengan nasusian pa'kamasena Puang Allata'alla lako ma'rupa tau, napolalan napaturunanni Anak mesanna anna malara angganna to ummoreanni tae' la sanggang sapo' la ullolongan katuoan sae lako-lakona. Annu tae' ussua Anakna Puang Allata'alla tama lino la sae umpabambanni sangka' ma'rupa tau sapo la napasalama'.



1 Yohanes 5:11-13 Anna indemi kasa'biannae nakua:  
Mangkamikia' nabeen Puang Allata'alla katuoan sae lako-  
lakona, anna Anaknamo tangei ullolongan inde katuoanne.  
Benna-benna dengan kasilombunganna lako Anakna  
Puang Allata'alla, ullolongan inde katuoanne. Sapo ianna  
tae' dengan kasilombunganna lako Anakna Puang  
Allata'alla, tae' ummampui katuoan iatoo. O anggammua'  
to ummoreammo Anakna Puang Allata'alla, ia kungei  
ummukisangkoa' inde sura'e, anna malara muissanan  
tongan-tonganna' kumua ullolongammokoa'  
katuoan sae lako-lakona.



Yohanes 14; 2 Kapenduanna sura'na Paulus Iako  
kombonganna to mangngorean dio Korintus 5;  
Pa'paombo' 4, 21, 22

Storyline by: Edward D. Hughes

Illustrated by: Lazarus, and Alastair Paterson

Adapted by: Sarah S.

Mamasa NT (mqj) © 2011, Wycliffe Bible Translators, Inc.  
All rights reserved.

<https://live.bible.is/bible/MQJLAI/MAT/1>

©2026 Bible for Children, Inc.

[www.M1914.org](http://www.M1914.org)

[www.bibleforchildren.org](http://www.bibleforchildren.org)

