

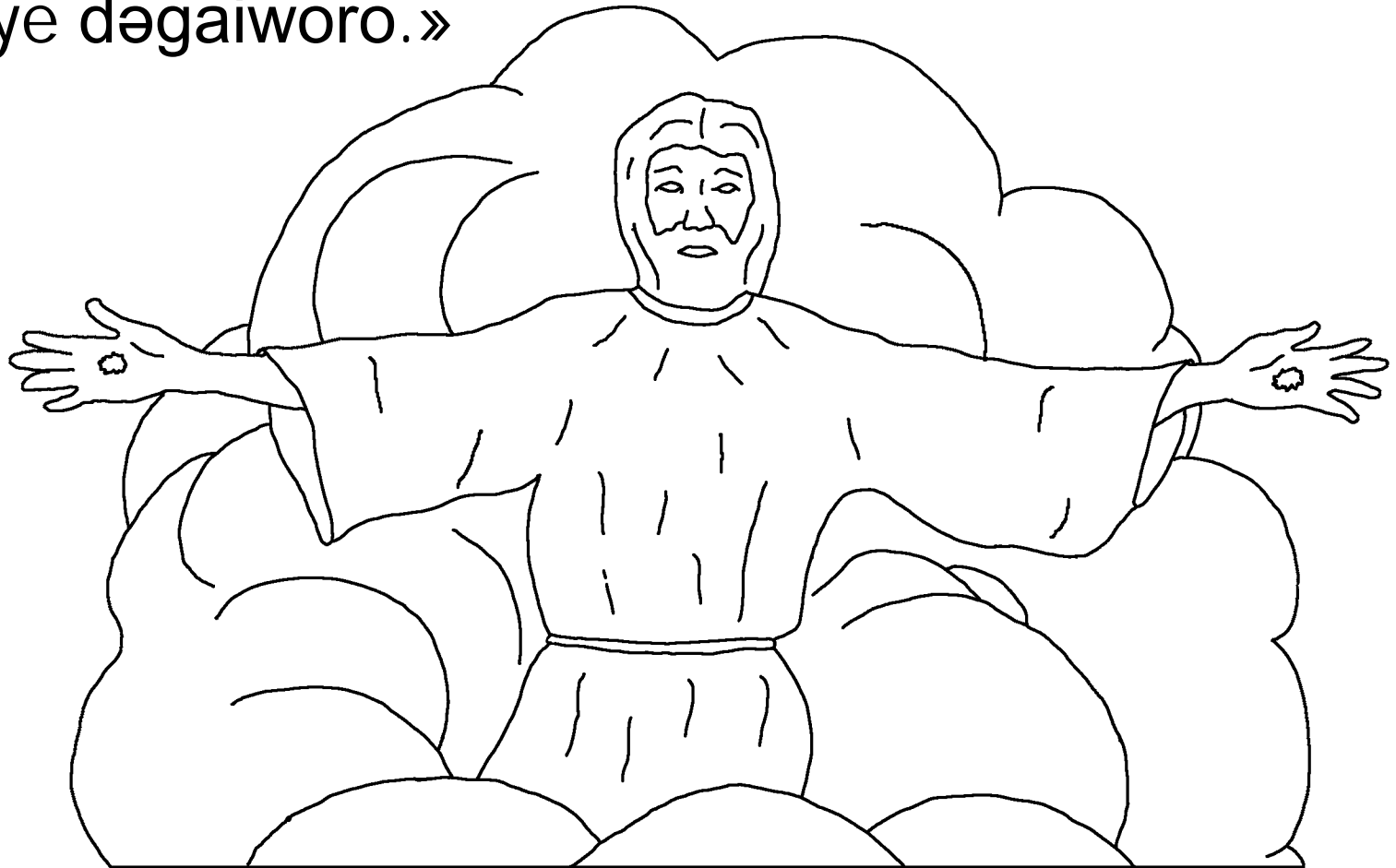
www.BibleForChildren.org



Yahaya 14



«Bare karwundo kuttajənni. Alaa kasaddowo, wu yea kasansənowo! Fado Bawaniyen na naptuye kada mbeji. Adə gənia, wulnjagakkiwawo. Lekke nayiro na dabbarnjagakki. Lekke na dabbarnjagakkiya, waldəkke isəkke naniro njasadəkki, na wu dəgakkidən naye dəgaiworo.»

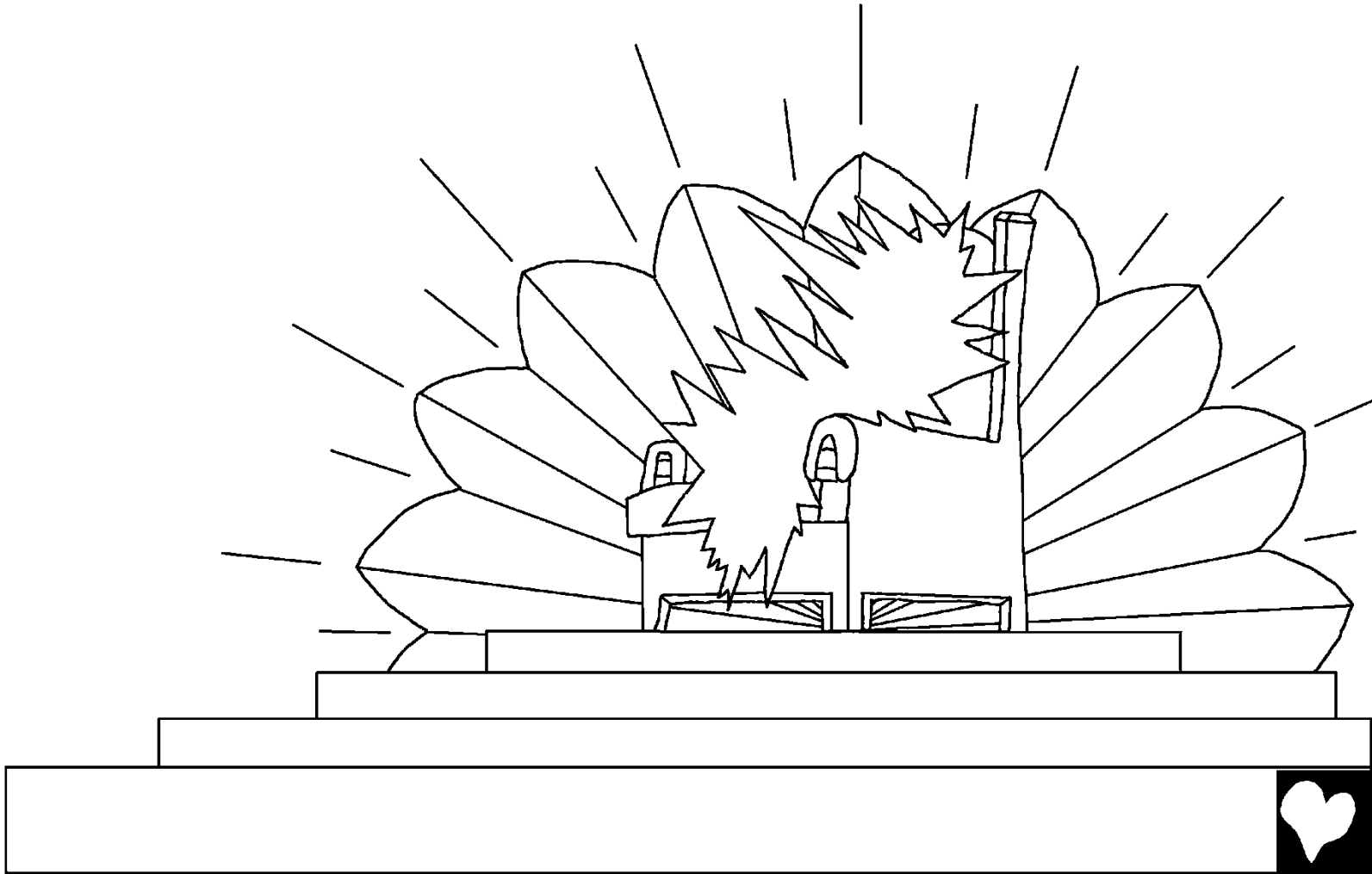


Wu Yahaya kəramindo ye, kamando ye curo bone
nja-a nodo bargaa-a nettu-a Isalan
dasaanadəyen, kəla mana Alaye-a

sheda Isaye-ayen cuku
Batmos canilan kərgakko.



Sadəman Ruhu Alaye wuro jəmseyeno. Akko samən kuris kərmaiye mbeji, koro kəmanju kəla kurisdəyən napkada kirukko.

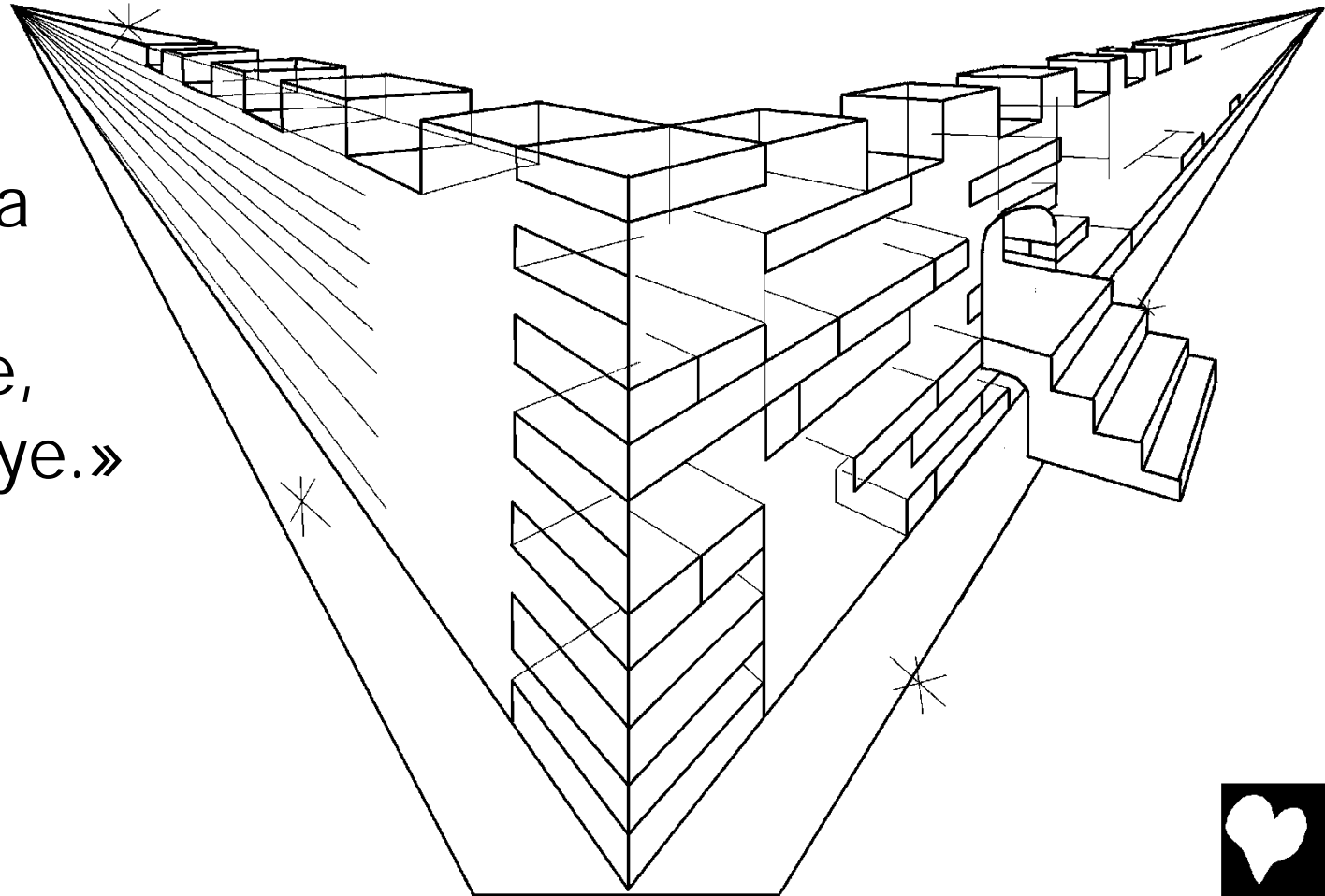


Daji alauwa sameye-a cidiye-a cidiya cidiye-a tekuye-a
sammaye: «Ti kəla kuris kərmaiyeŋ napkadamadə-a
Tamadə-aro njungoro-a bərsəm-a
daraja-a kənduwo-a har abada
abadinno tio!» cani fangekko.

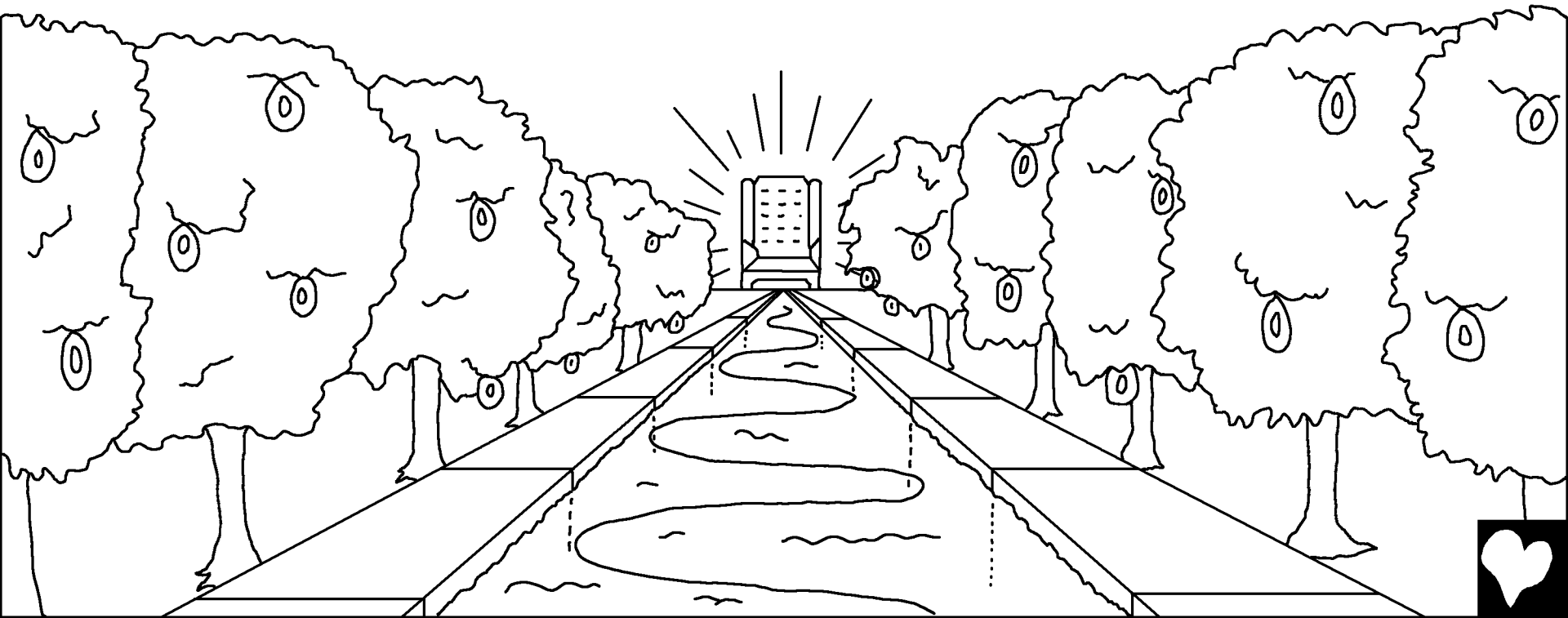


Koro bərnı tayır tiro Jerujalem bərin canidəa samelan na Alayen jəpci kirukko. Bərnidə njudu kwanju nangaro kawara cədənədə gai dabbargada. Kowo kura laa kuris kərmaiyedəlan nukci fangekko. Tiye: «Akko kəndəgairam Alaye na amben, koro tayi-a rokko dəgai.

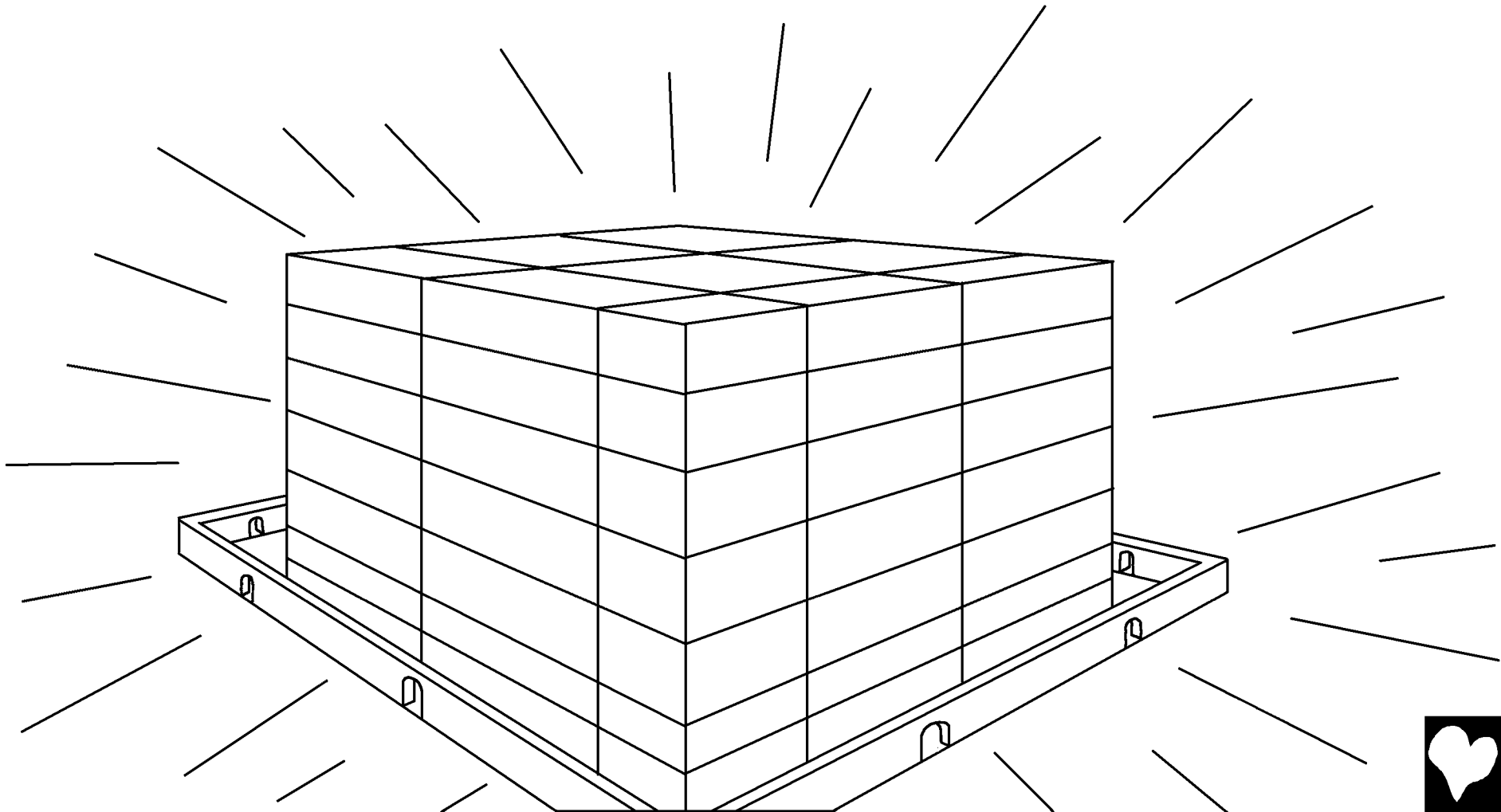
Tayi jamanjuro waljai, koro Ala kəlanju tayi-a rokko dəgai ye, Alanjaro walji ye.»



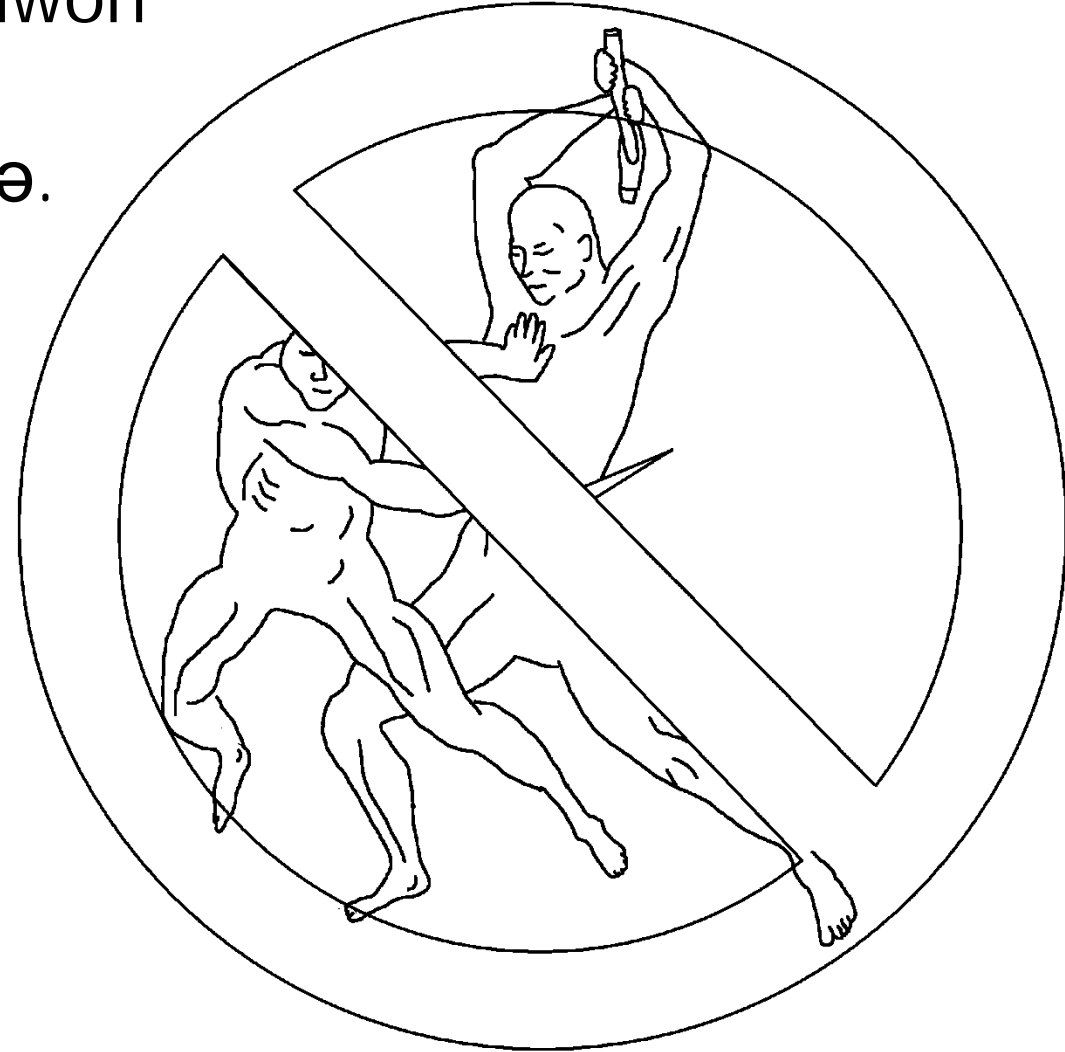
Daji malaiyadə wuro kuluwu ingi ro fandoye yiyilji
kudəram gai tiyen awi yaye turui kuris kərmaiye Ala-a
Tamadə-ayen culuwidəa fəleseeyeno.



Bərnidə nur kəngalle-a kumballe-alan məradunju bawo,
awoa daraja Alaye nur gai tia wassəna, koro
Tamadə ye fatəlanju.



Awima tayir gəni curodəro ngayiwawo, koro kam awo
waada dioma so, kattuwuma so ye curodəro
ngasayiwawo, sai am duwon
cunja curo kitawu roye
Tamadəyen ruwuwadadə.



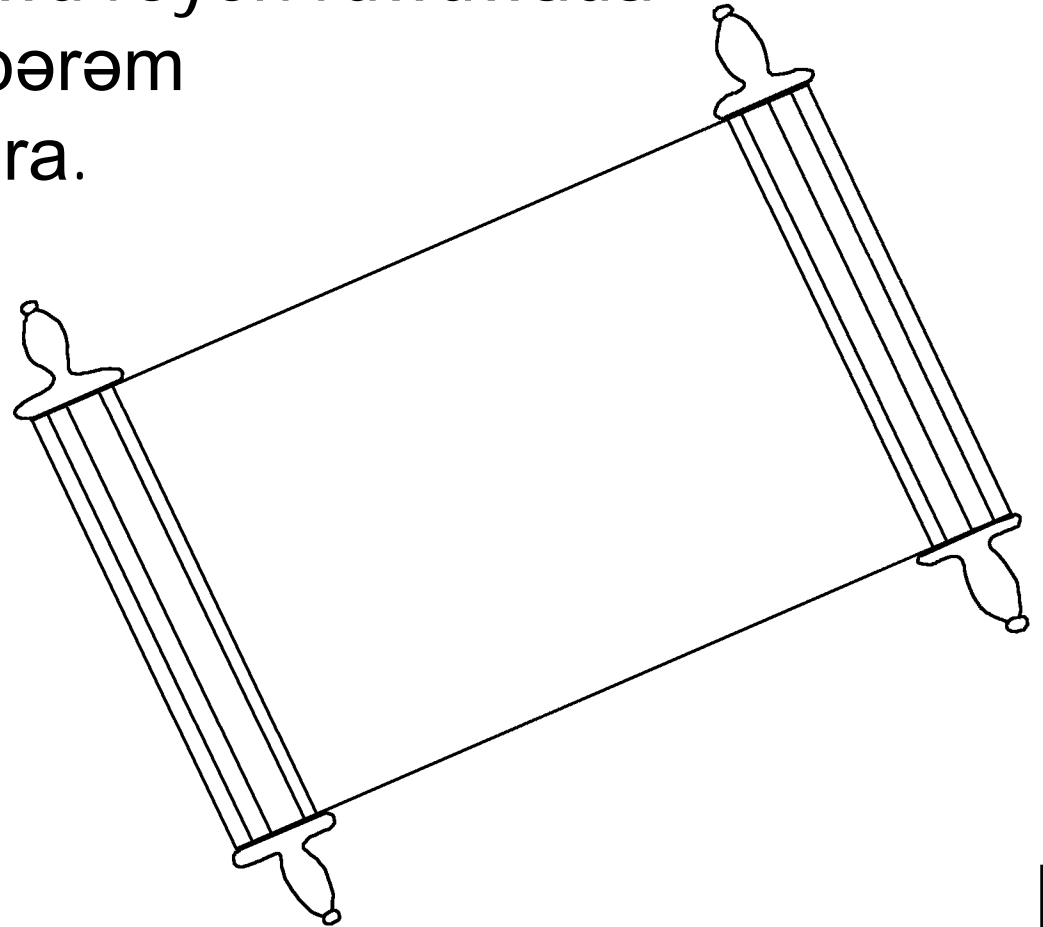
«Simalonja sammaa simnjan
cinji. Kua adən fuwun karmo ye
bawo, lagaran ye bawo, koro so
dio ye bawo, bone nja ye bawo,
daliinjudə awowa cayedə
baworo waljana nangaro,» yeno.



Kua adən fuwun awima baskuwada bawo. Kuris kərmaiye Ala-a Tamadə-ayedə nadən dəgai, wolodiyanju ye tiro ambəccagane fəkkanju carui, koro cunju ngumnjan ruwuwada mbeji.

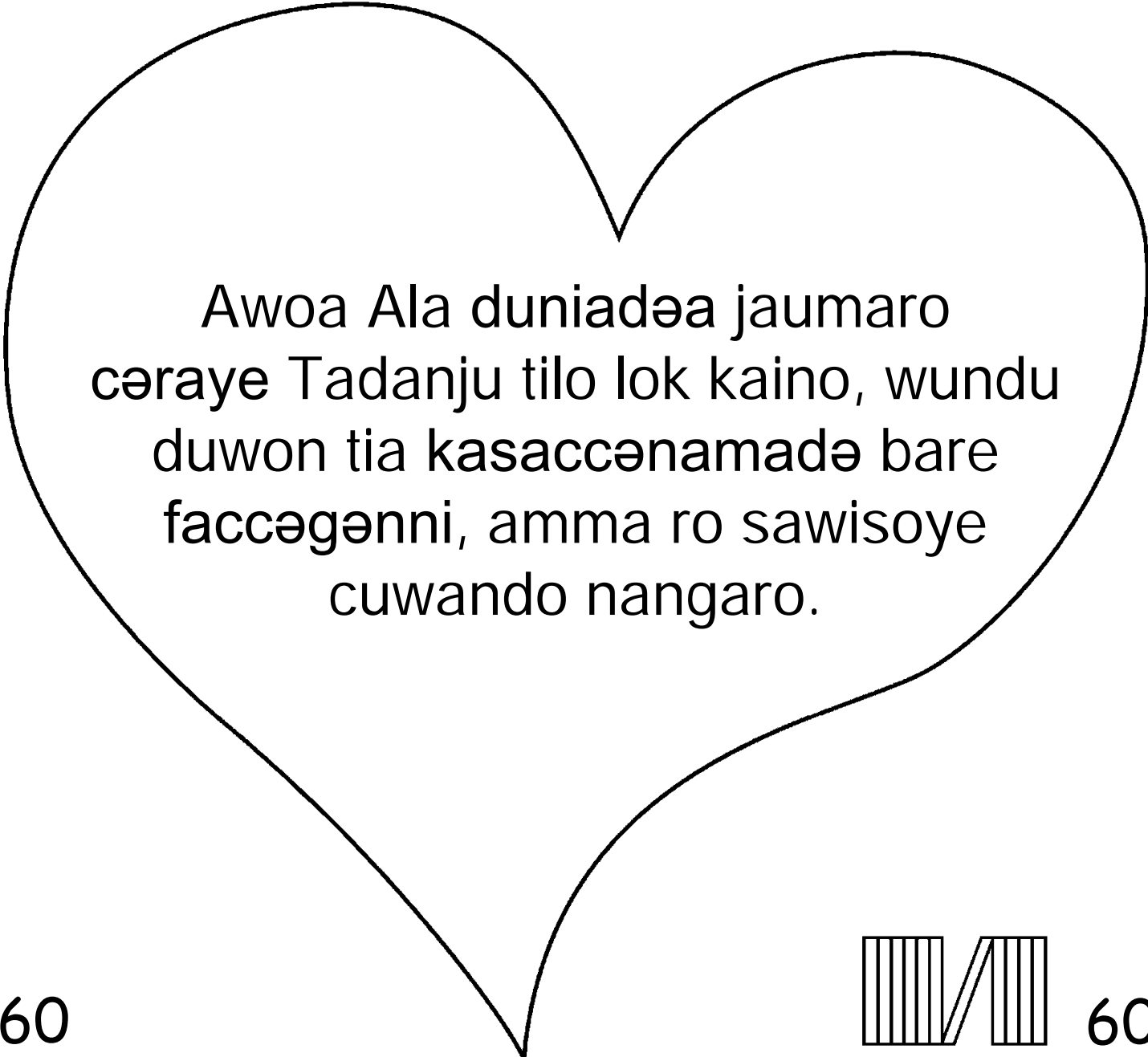


Koro am sanuna kuran ganan fuwu kurisdəyən daada kirukko. Kitawuwa kayera, koro kitawu gade kayera, tima kitawu royedə wo. Am sanunadəro kəla kəndonja kitawuwadəlan ruwuwadadəyən shara keddo. Wundu duwon cunju curo kitawu royen ruwuwada tuwandənnidə, ti yea bərəm kannuyedəro gəpkeyera.



Ruhu Alaye-a njududə-aye: «Are!» cani. Kam fanjənamadəye: «Are!» wuljo. Kam ngudunjuamadə iso, koro kam cəraanamadə ingi ro fandoye dero ca!





Awoa Ala duniadəa jaumaro
cəraye Tadanju tilo lok kaino, wundu
duwon tia kasaccənamadə bare
faccəgənni, amma ro sawisoye
cuwando nangaro.



Romanwu 3:23 Tayi samma biwu cadəna ye, daraja Alaye najaganni ye,

Romanwu 6:23 Awoa alwasi biwuyedə karmo, amma kənjə Alayedə Kəmande Isa Almasiwuyen ro sawisoye.

Ibranawu 9:27 Jiri kam fallo nuiro kadargada, koro ngawo adəyen sai sharadə gai,

Afisawu 2:8,9 Awoa serlaman kambərseyen njəkkawo kiwanduw, koro adə nayiyen gəni isi, tidə kənjə Alaye, kidandoyen gəni, bare wunduma awulo juwunniro.



Romanwu 10:9,10 Cinəmlan «Isama Kəmadə wo!» nəme karwunəmlan Ala tia karmolan cəsangənaro kasatkemma, njəkkawo fandəmi. Awoa karwulaman kam mərsaje jiremaro walji, koro cilaman kasacce njəkkawo cuwandi,

Yahaya 3:16,17 «Awoa Ala duniadəa jaumaro cəraye Tadanju tilo lok kaino, wundu duwon tia kasaccənamadə bare faccəgənni, amma ro sawisoye cuwando nangaro. Ala duniaro shara njəddoro gəni Tadanjudəa kinodo, amma tilaman duniadəa cəkkaworo.»

1 Yahaya 5:11-13 Shedadə tima Ala andiro ro sawisoye sadəna, koro ro adə Tadanjun kərga. Kam duwon Tadadəa cuwandənamadə ro cuwandəna. Kam duwon Tada Alayea cuwandənnidə ro cuwandənni. Nayi cu Tada Alayea mərsanuwwadəro awo ania ruwunjagakkəna, ngainin ro sawisoye fanduwwaro nonuwwa.



Yahaya 14; 2 Korintiwu 5;
Wahayi Yahayaye 4, 21, 22

Storyline by: Edward D. Hughes

Illustrated by: Lazarus
and Alastair Paterson

Adapted by: Sarah S.

Manga Kanuri NT (kby) © (Active), SIM International

<https://live.bible.is/bible/KBYWBT/MAT/1>

©2026 Bible for Children, Inc.

www.M1914.org

www.bibleforchildren.org

