

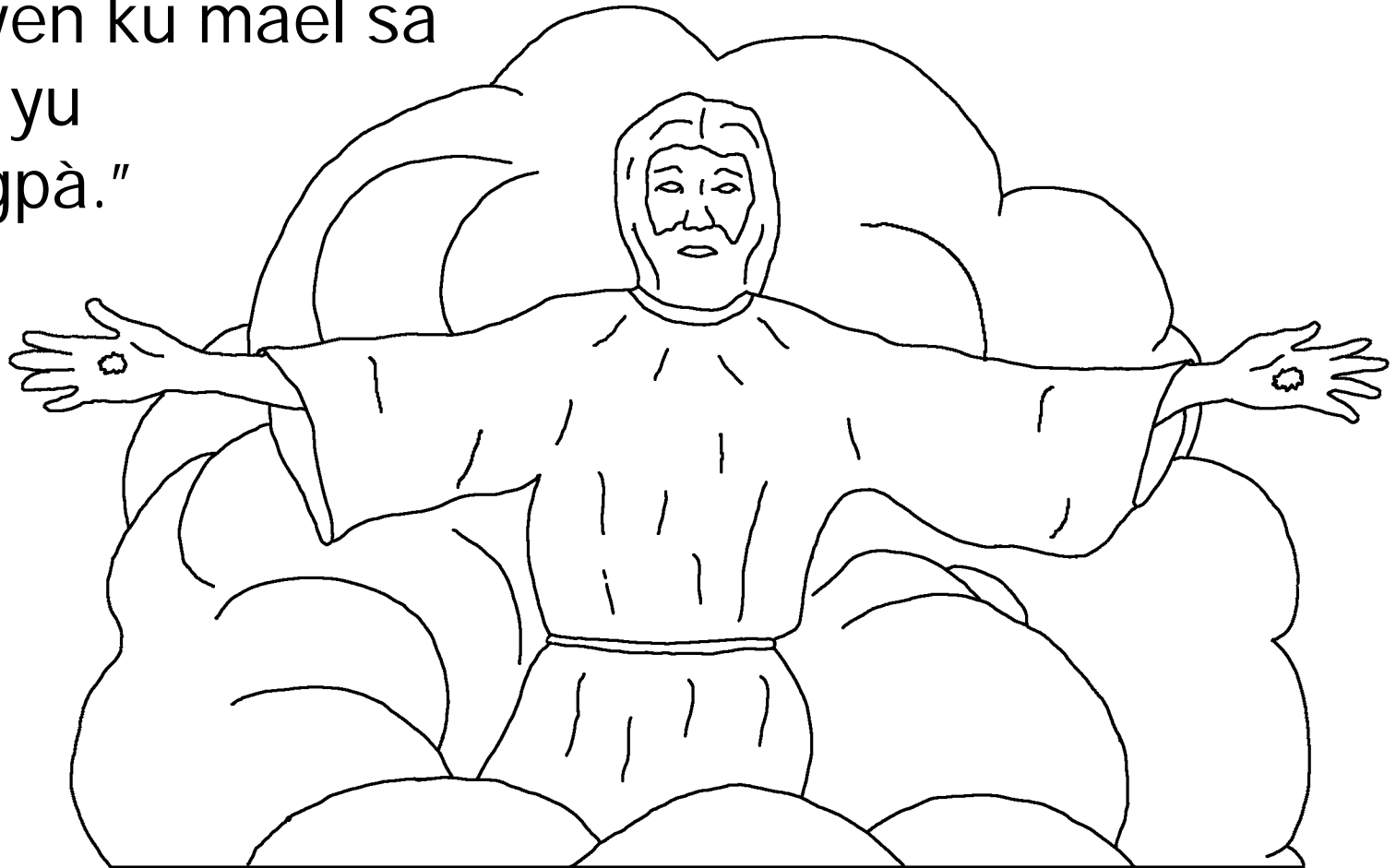
www.BibleForChildren.org



Huwan 14



Agulé, guwaen i Hésus diyà sa medoo salu di, “Yoko egkebukul la. Salig yu polo diyà si Nemula owoy salig yu ma diyà kenak. Duen medoo sibay dutu siedò kenà i Emà ku. Enù ka amuk endà tuu iya wé, endà tulonen ku duu diyà keniyu sa egoh ku mangay dutu anì tapayen ku mael sa kenà yu umugpà.”

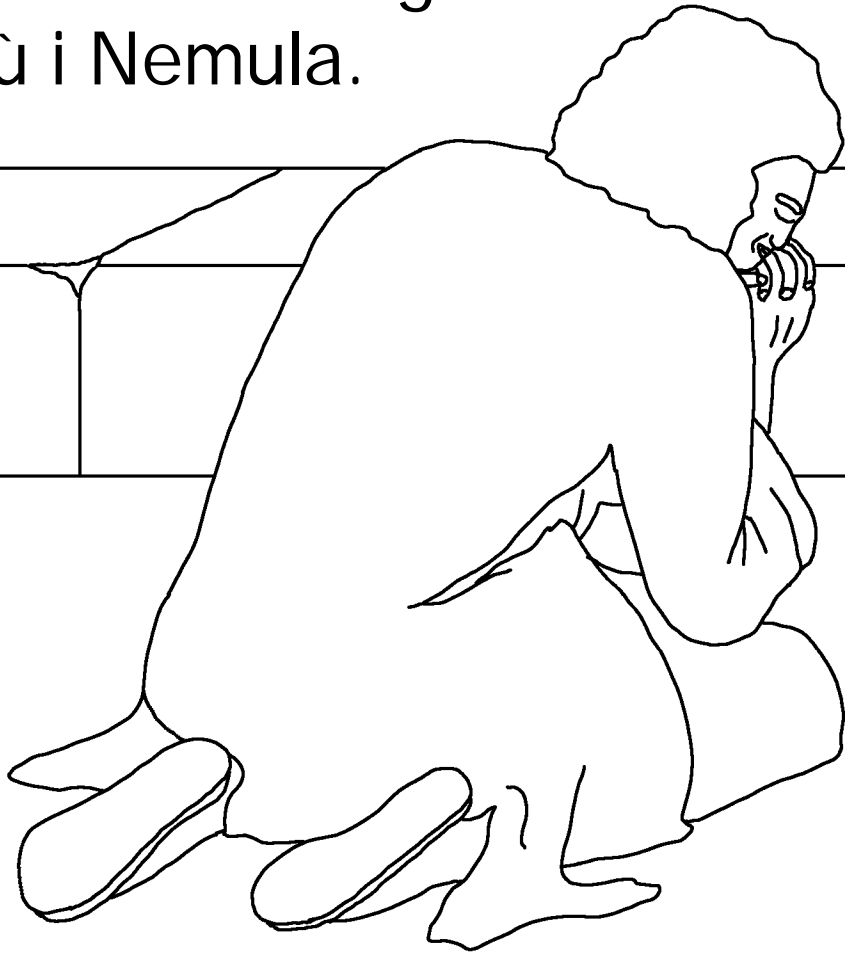


"Amuk meubus ku egtapay sa kenà yu umugpà,
pelikù a angayen ku kiyu anì mugpà yu ma dé diyà sa
kenà ku taman melugay."



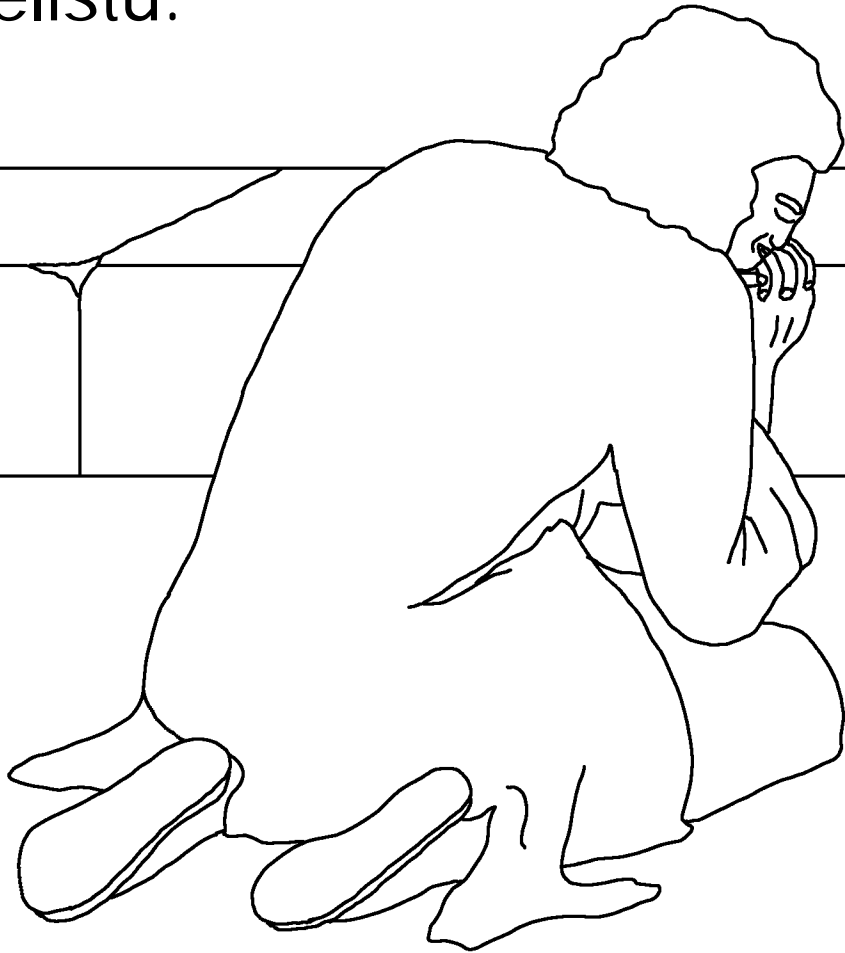
Na, aken si Huwan sa duma yu egyptuu, owoy lagà
a ma keniyu danà ta nesesebaen si Hésus, enù
ka egtigkelan ku ma sa lihay nekeuma

diyà kenita danà ta eg-unut-unut diyà
sa kedatù i Nemula.

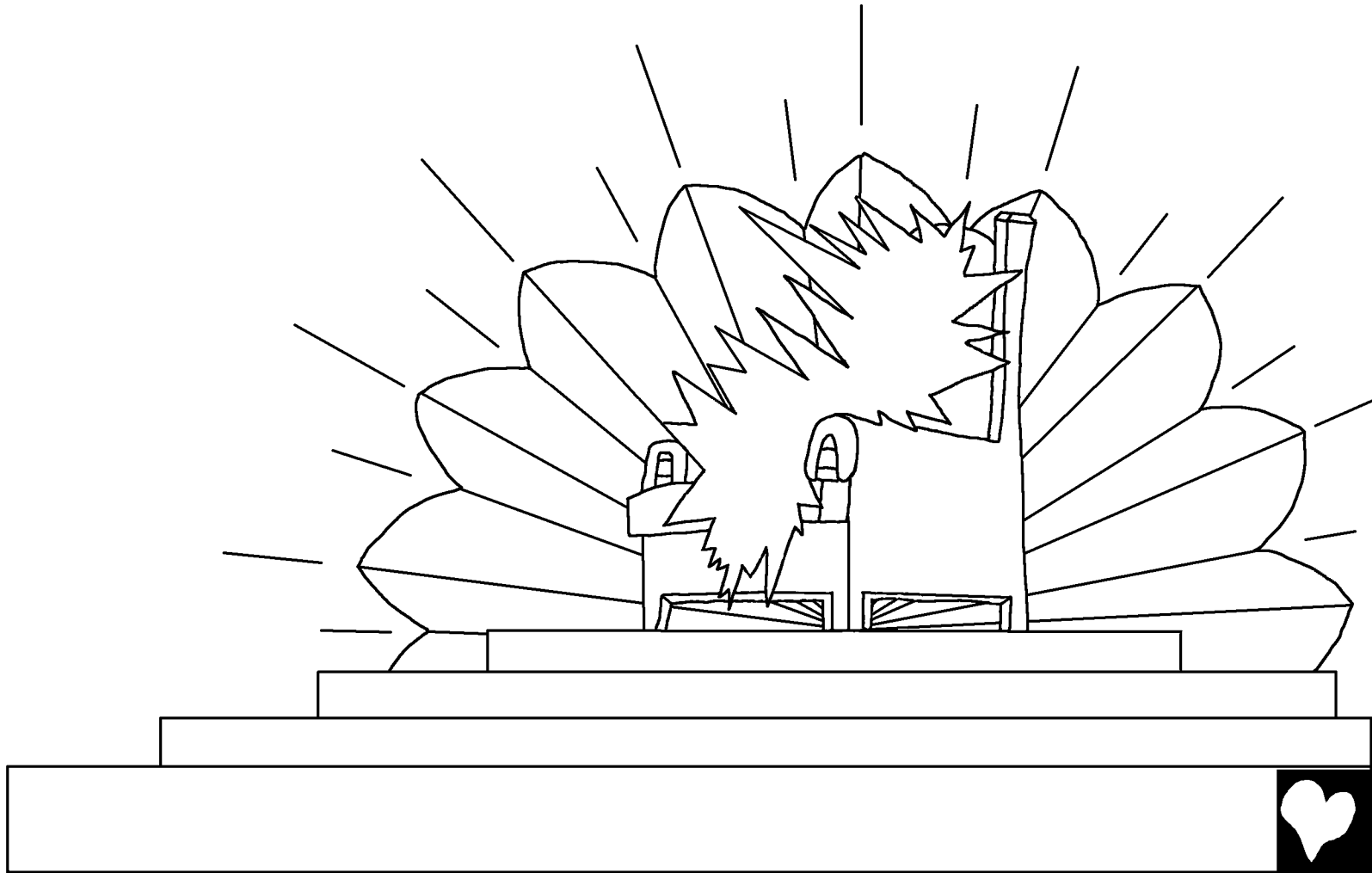


Pineangay a diyà sa tukééy pungul Patmos danà
ku egtegudon sa kagi i Nemula owoy danà ku
ma egtulù sa tuu tegudon igpetiig i

Hésus Kelistu.

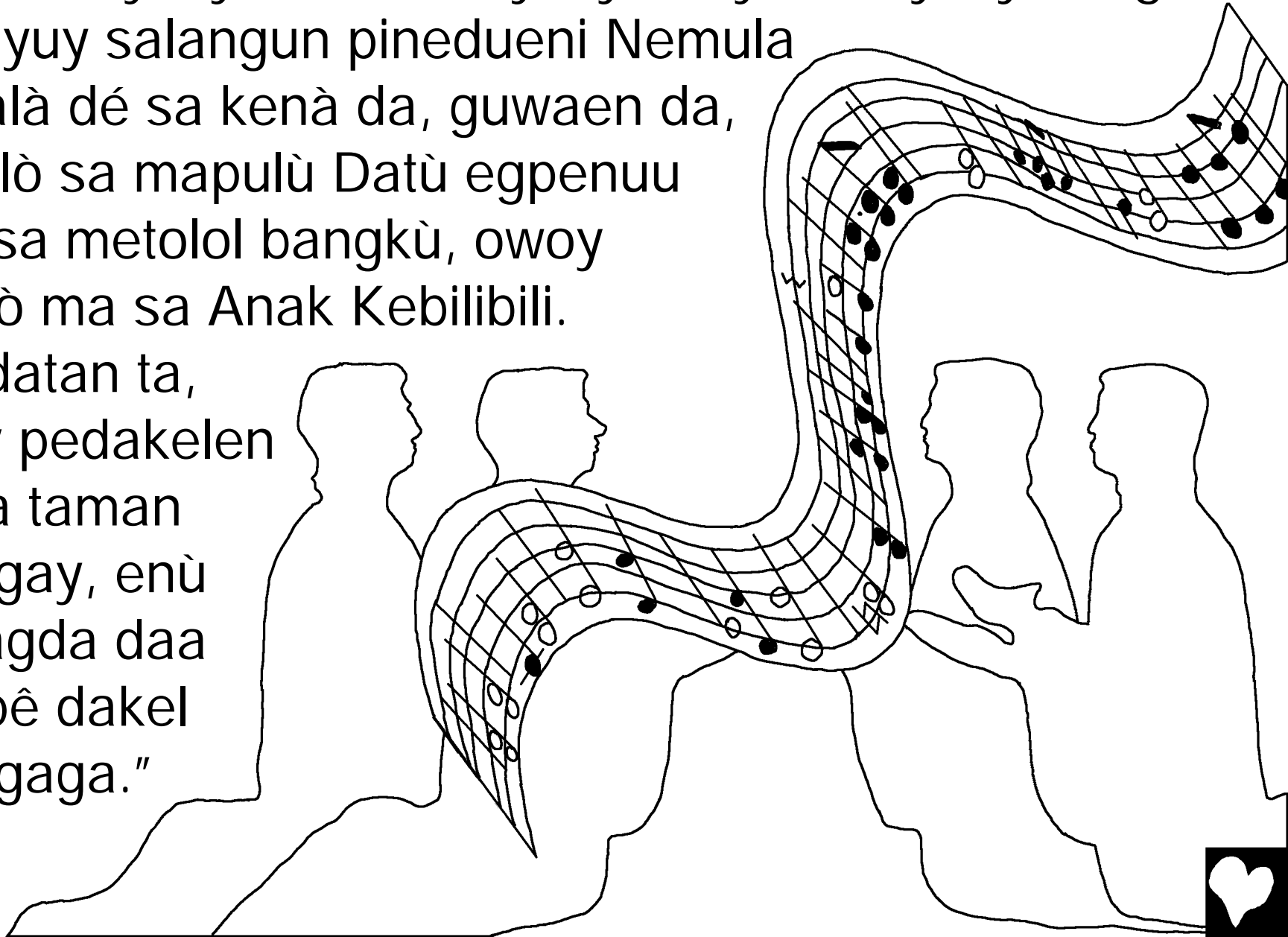


Petow a dé nebatun dutu langit dò danà sa tunung sa Suguy i Nemula, owoy hinaa ku sa bangkù sa mapulù Datù diyà langit owoy duen sa egpenuu dahiya.

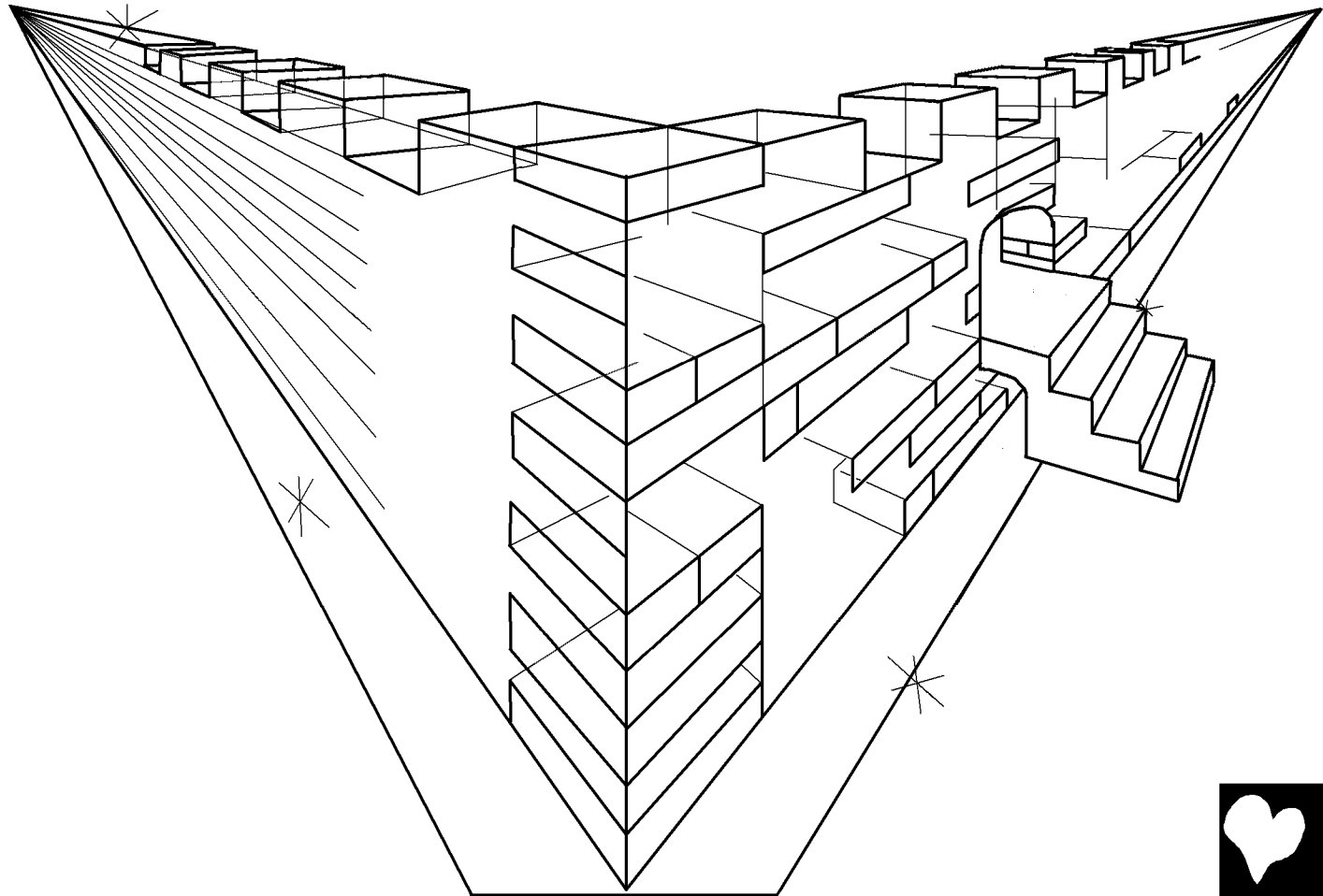


Agulé, egdinegen ku sa duyuy sa langun eg-ugpà diyà
langit owoy diyà tanà owoy diyà bayà owoy diyà dagat.
Egduyuy salangun pinedueni Nemula
sumalà dé sa kenà da, guwaen da,
"Meolò sa mapulù Datù egpenuu
diyà sa metolol bangkù, owoy
meolò ma sa Anak Kebilibili.

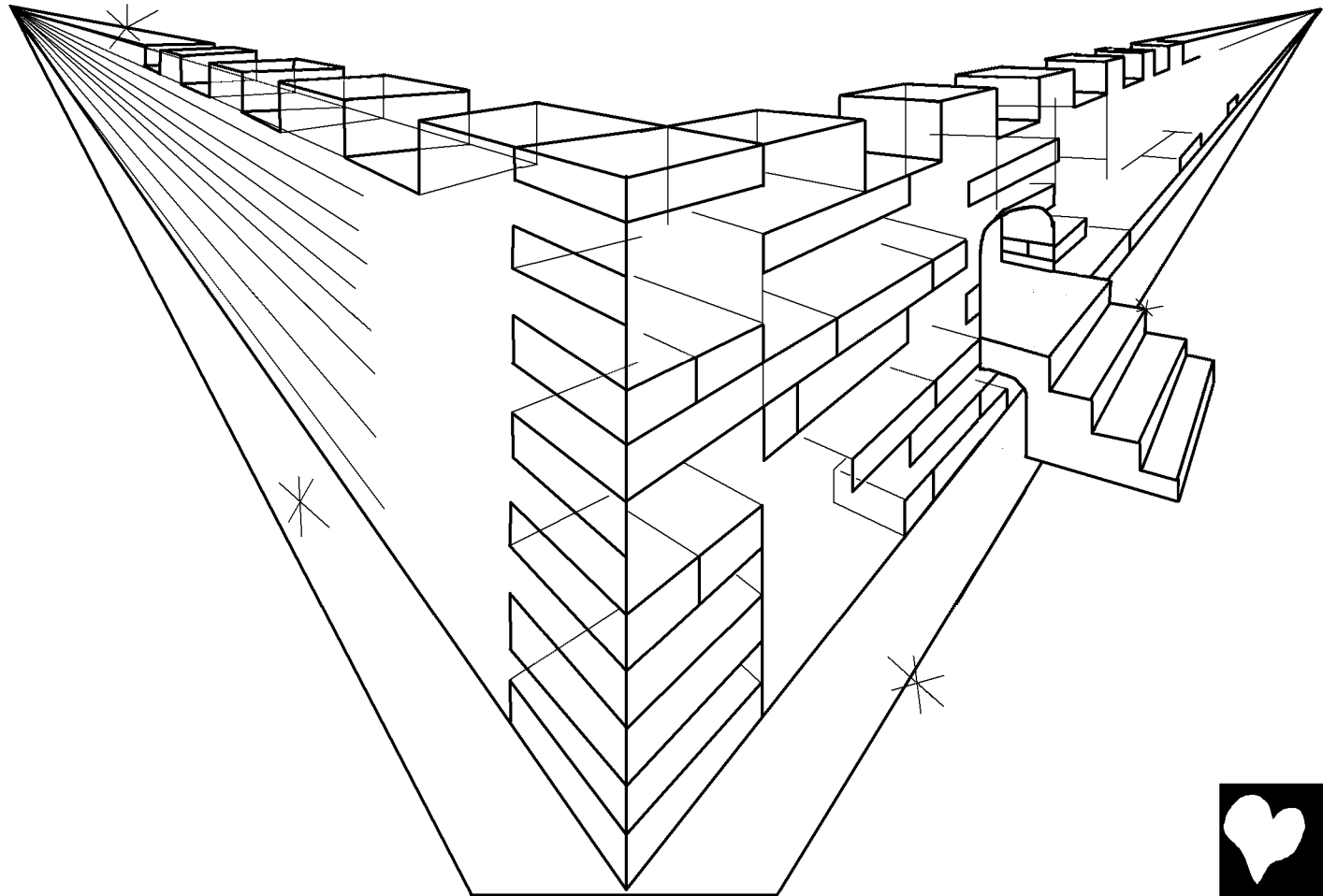
Meadatan ta,
owoy pedakelen
ta ma taman
melugay, enù
ka kagda daa
sa épê dakel
egkegaga."



Agulé, hinaa ku sa menuwa kenà i Nemula eg-ugpà sa Magtu Hélušalém. Egpetuntun kedu diyà langit owoy kedu si Nemula. Tigtu metolol iya wé menuwa, nekeiling sa bayi egkawingen tigtu neengom sa ginis di metolol.



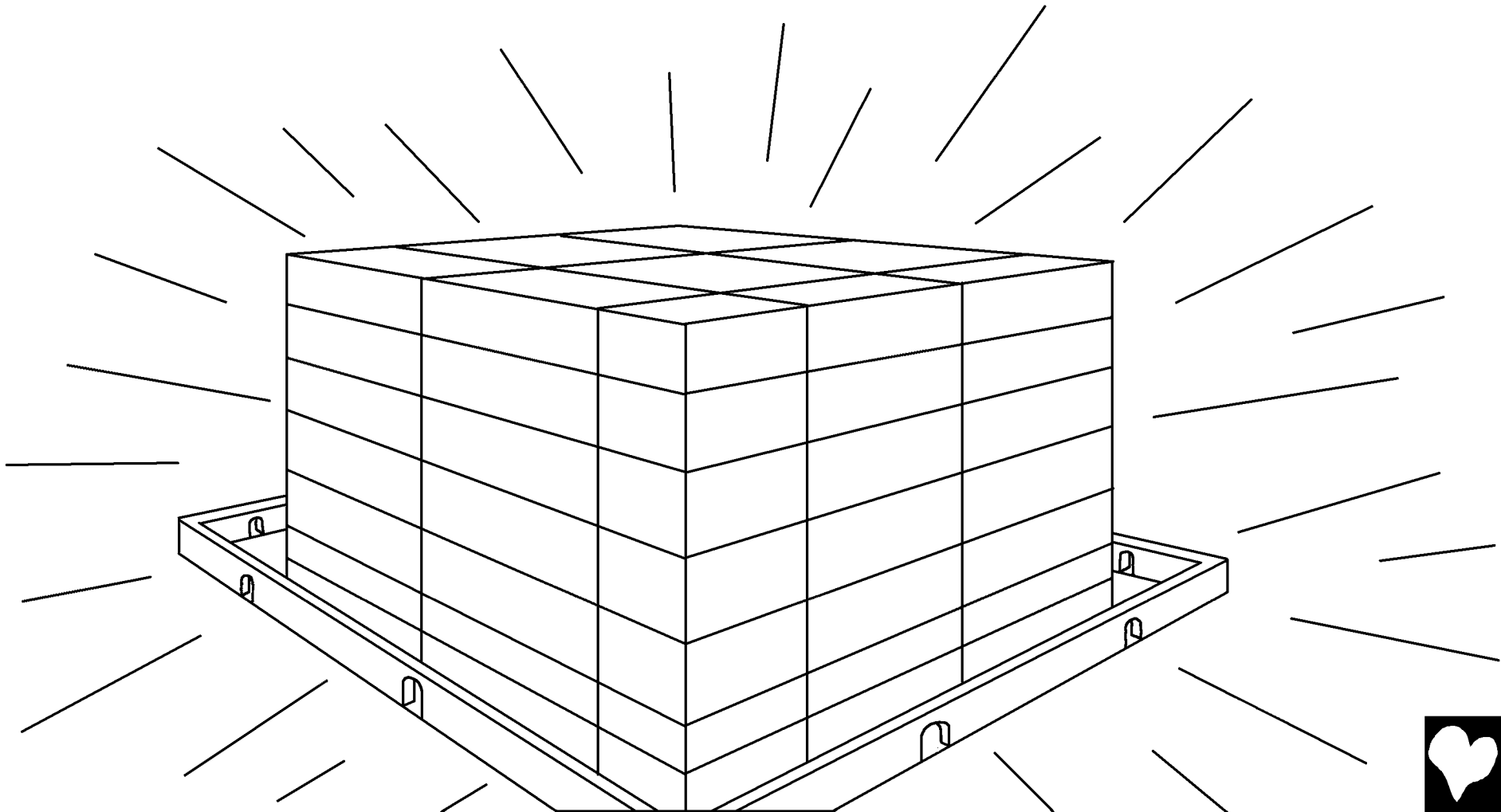
Duen sa eg-ikagi metaled dinineg ku diyà siedò bangkù i Datù, guwaen di, "Taa yu, mig-angay dé Nemula i eg-ugpà diyà sa medoo etaw. Mugpà dé diyà kenagda, owoy mebaluy dé etaw di kagda. Tigtu eg-ugpà Nemula i diyà kenagda, owoy kagdi sa egpenemulawen da."



Agulé, igpehaa ma sa egsugùsuguen i Nemula diyà kenak sa lawa't wayeg pinengadanan Wayeg Mekepelalù Etaw. Tigtu metiengaw iya wé wayeg nekeiling pegalungan. Egdelug sa wayeg kedu diyà sa bangkù i Nemula owoy sa Anak Kebilibili.



Endà dé duen ulan sa agdaw owoy sa bulan dahiya,
enù ka egkelegdawan sa menuwa danà sa senang i
Nemula owoy iya sa legdaw di sa Anak Kebilibili.



Dodoo endà mekeludep sa medaet dahiya, owoy endà ma mekeludep sa etaw egbael medaet owoy sa tegebutbut. Iya daa sa mekeludep sa medoo etaw nekesulat sa ngadan da diyà sa libelu kenà sa Anak Kebilibili migsulat sa ngadan sa langun etaw nebegayan lalù endà meelut di.



“Hunasen di sa langun luhà diyà sa mata da, owoy endà dé duen etaw mematay. Endà dé mebukul sa pedu da, owoy endà ma dé suminegaw da. Endà ma dé dumuen sa mesakit da, enù ka nekedan dé sa tapay tanà.”



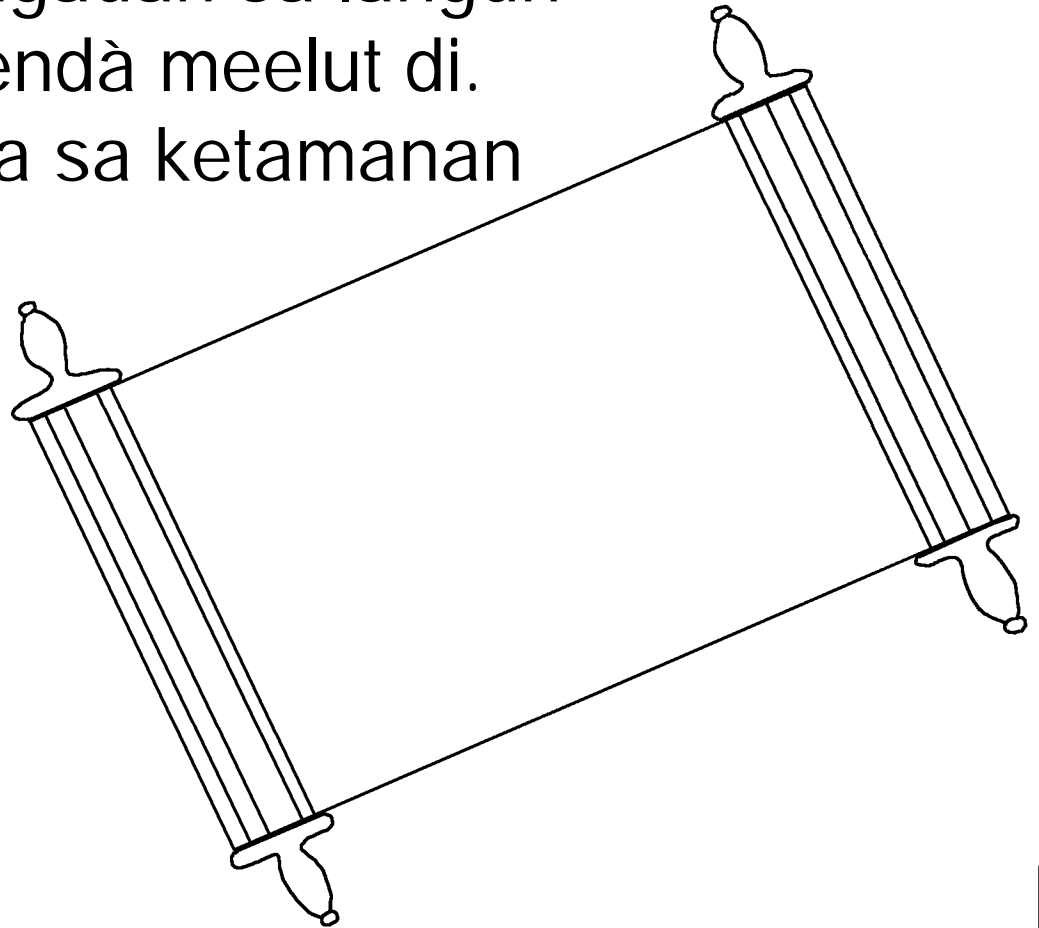
Endà dé duen tayu egkelepuhan i Nemula eghaa diyà
iya wé menuwa. Dahiya ma sa bangkù i Nemula owoy
sa Anak Kebilibili, owoy takà eg-oloen sa medoo etaw
di Nemula i. Hauwen da sa palas di,
owoy mekesulat sa
ngadan di diyà
sa kilay da.



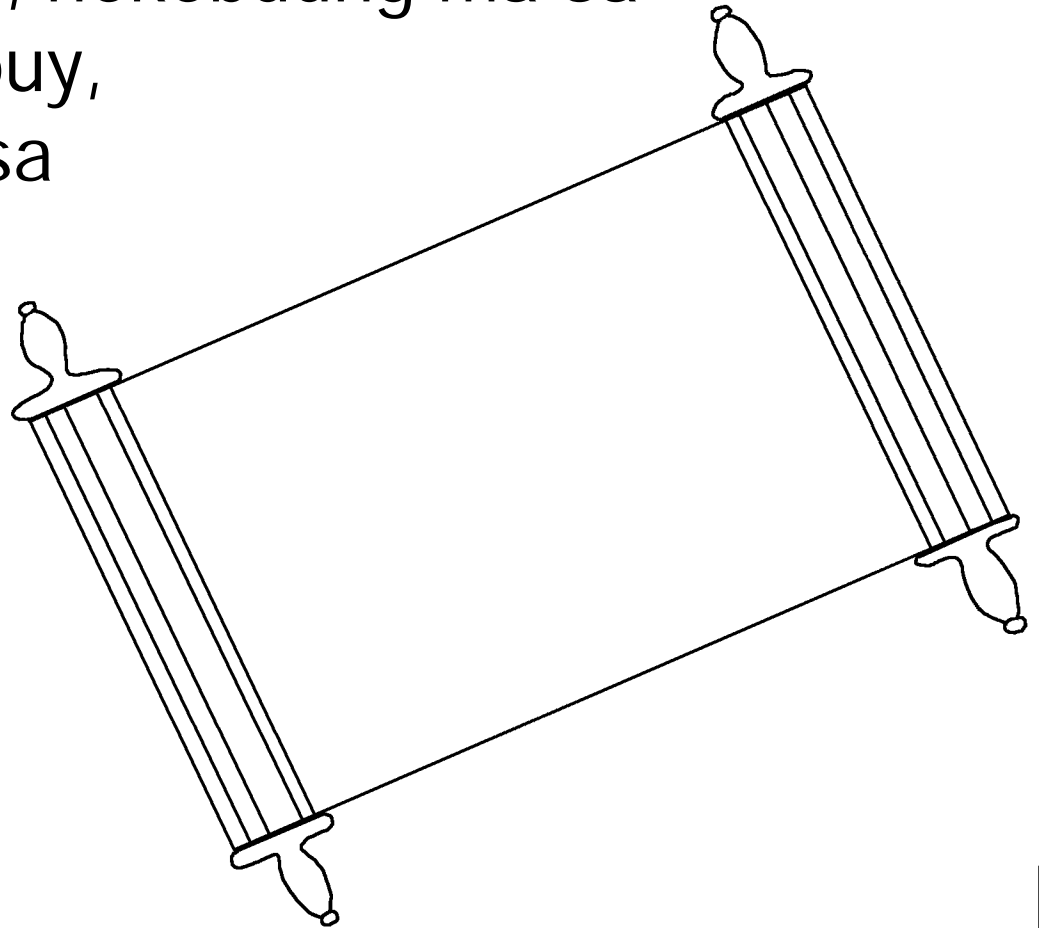
Agulé, hinaa ku sa langun etaw nematay neenaw dé,
iling ka dakel etaw ataw ka lagdà etaw, owoy egtigdeg
da langun diyà sa taengan iya wé bangkù i Datù.

Binekah sa medoo libelu owoy binekah ma iya wé libelu
kenà di nekesulat sa ngadan sa langun
etaw nebegayan lalù endà meelut di.

Agulé, tinulon i Nemula sa ketamanan
sa uman sebaen etaw
danà sa igsulat diyà
sa medoo libelu denu
sa langun binaelan
da egoh anay.



Sumalà dé sa etaw endà nekesulat sa ngadan di diyà sa libelu kenà di igsulat ngadan sa langun etaw nebegayan lalù endà meelut di, iya sa etaw nekebuung diyà sa lanaw apuy. Na, sa lanaw apuy, iya sa keduwa gulê kepatay etaw. Hê, nekebuung ma sa bayà diyà sa lanaw apuy, owoy nekebuung ma sa kepatay etaw diyà sa lanaw apuy.



Agulé, eg-umow sa Metiengaw Suguy i Nemula owoy sa bayi sawaen sa Anak Kebilibili, guwaen da, "Téél ka dé." Hediya ma mekeumow ma sa medoo etaw egdineg siini kagi, guwaen da, "Téél ka dé."



Sumalà dé sa etaw eglupahan owoy egkelukuy
eg-inem, angay yu dé inem siedò wayeg mekepelalù
etaw, sa ipeuloy di diyà keniyu.



Na, eghiduan i Nemula temù sa langun
etaw diyà tanà. Huenan di, pineangay di
sa Anak di bugtung diyà tanà anì
mealukan da. Sumalà dé sa etaw
egpigtuu diyà kenagdi, endà
mekesugsug di enù ka
dumuen lalù di polo
endà meelut
di.



Loma 3:23 Enù ka sa langun etaw, anan da nesalà, owoy endà duen etaw meolò i Nemula enù ka kulang sa kepionon ta langun.

Loma 6:23 Amuk duen etaw eg-unut diyà sa uyot di tegebael salà, iya sa untung mesakem di sa kepatay taman melugay. Dodoo ini polo sa ipeuloy i Nemula sa lalù endà meelut di danà di nesesebaen kisi Hésus Kelistusa Datù ta.

Hibelu 9:27 Na, segulê daa sa kepatay sa langun etaw, agulé tepengan i Nemula sa langun binaelan ta.

Épésó 2:8,9 Na, danà sa mepion ketabang ipeuloy i Nemula diyà kenita, inalukan di kita egoh ta eggigtuu diyà si Kelistu. Sa kealuk di kenita beken danà daa sa egkegaga ta, dodoo danà i Nemula polo egpeuloy sa ketabang di diyà kenita. Huenan di, endà mebaluy di peolòolò ki amuk nealukan ki dé.



Loma 10:9,10 Na, danà sa mepion ketabang ipeuloy i Nemula diyà kenita, inalukan di kita egoh ta eggigtuu diyà si Kelistu. Sa kealuk di kenita beken danà daa sa egkegaga ta, dodoo danà i Nemula polo egpeuloy sa ketabang di diyà kenita. Huenan di, endà mebaluy di peolòolò ki amuk nealukan ki dé. Huenan di, amuk tulonen yu diyà etaw sa egoh i Hésus sa Tigtu Datù ta, owoy amuk tigtu pigtuuwen yu ma sa egoh i Nemula mig-enaw kenagdi egoh di nematay, mealukan yu doo diyà sa kepigtamay di. Enù ka kumetiengaw ki diyà sa kehaa i Nemula danà sa pedu ta eggigtuu, owoy mealukan ki ma diyà sa kepigtamay di danà ta egtulon sa kepigtuu ta.



Huwan 3:16,17 "Na, eghiduwani i Nemula temù sa langun etaw diyà tanà. Huenan di, pineangay di sa Anak di bugtung diyà tanà anì mealukan da. Sumalà dé sa etaw egyptuu diyà kenagdi, endà mekesugsug di enù ka dumuen lalù di polo endà meelut di. Pineangay i Nemula sa Anak di diyà tanà anì alukan di sa langun etaw. Beken iya sa pesuwan di anì pigtamayan di sa langun etaw."

1 Huwan 5:11-13 Iya sa tinulon i Nemula, igbegay di diyà kenita sa lalù endà meelut di, owoy igbegay di danà sa Anak di. Huenan di, sumalà dé sa etaw migsakem sa Anak i Nemula, iya sa etaw épê lalù endà meelut di. Dodoo endà duen lalù diyà sa etaw endà egsakem sa Anak i Nemula. Na, igsulat ku ini i diyà keniyu i etaw egyptuu diyà sa Anak i Nemula, anì tigtu metiigan yu duen sa lalù yu endà meelut di.



Huwan 14; 2 Kolinto 5;
Kepehaa I Hésus Kelistu 4, 21, 22

Storyline by: Edward D. Hughes

Illustrated by: Lazarus
and Alastair Paterson

Adapted by: Sarah S.

Manobo, Cotabato NT (mta) © 2004, Wycliffe Bible
Translators, Inc. All rights reserved.

<https://live.bible.is/bible/MTATBL/MAT/1>

©2026 Bible for Children, Inc.

www.M1914.org

www.bibleforchildren.org

