

www.BibleForChildren.org



Huwan 14



Ne migkahiyang sikandan ni Hisus, "Kene kew kalaggew. Palintutuu kew wey salig kew te Manama wey kayi te keddiey. Diye te baley te Amey ku, due masalig ne sinabeng. Eggendiye a ka eg-andam te eg-ugpaan niyu."



"Ke kene ne malehet seini, kene ku perem egnangenan sikaniyu kayi. Ne emun ke diye ad e wey egpakaandam ad te eg-ugpaan niyu, eglibed a wey eg-angayen ku sikaniyu su eyew ke hendei a, diye kew degma."



Sikeddiey si Huwan ne suled niyu te pegpalintutuu.
Tenged te nasabeka kid e due ki Hisus, duma ad
nikaniyu te peg-antus te keyirapan wey

te pegpabulus due ki Hisus,
wey duma ad degma



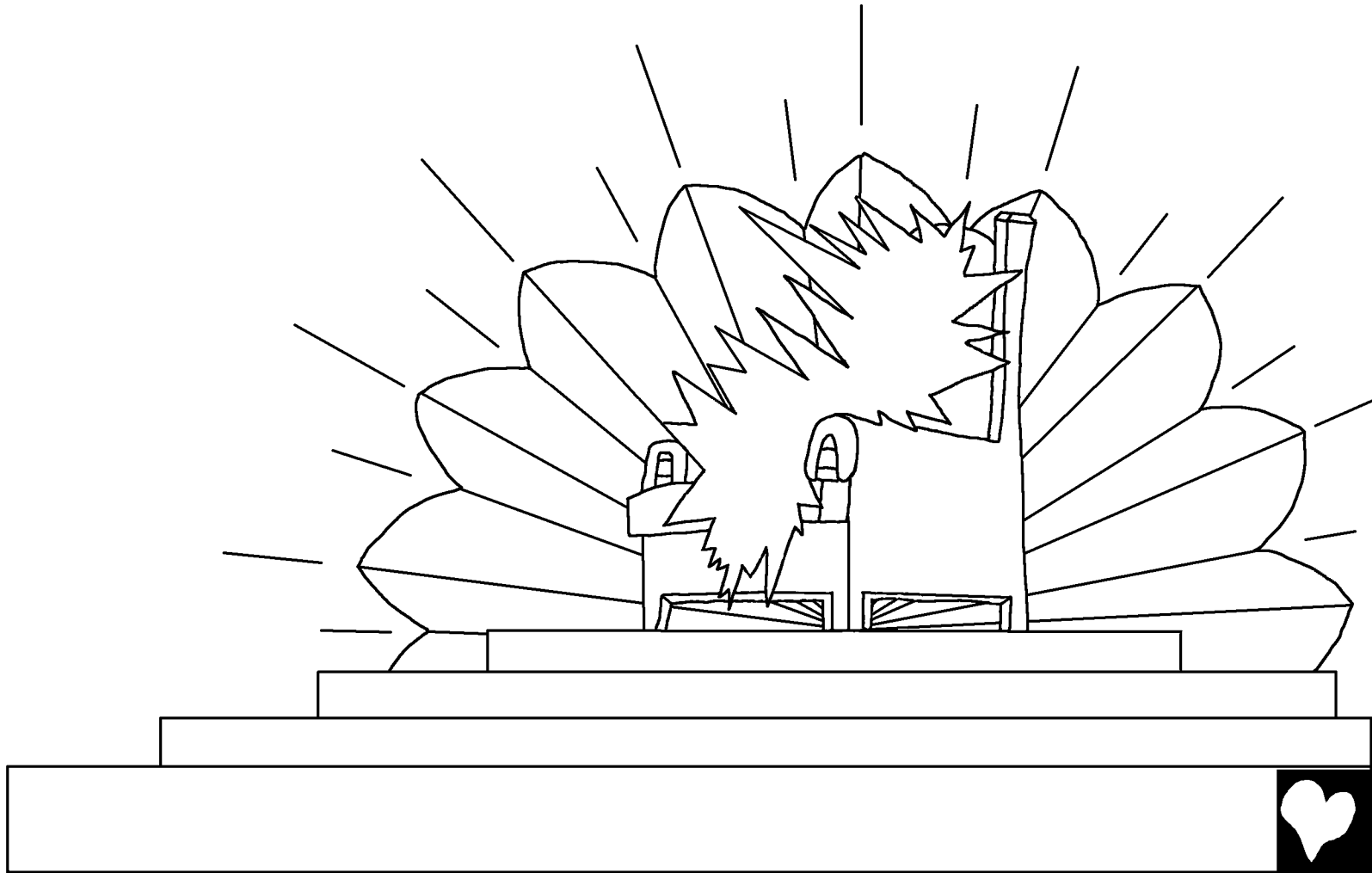
nikaniyu te peghari te
Manama.



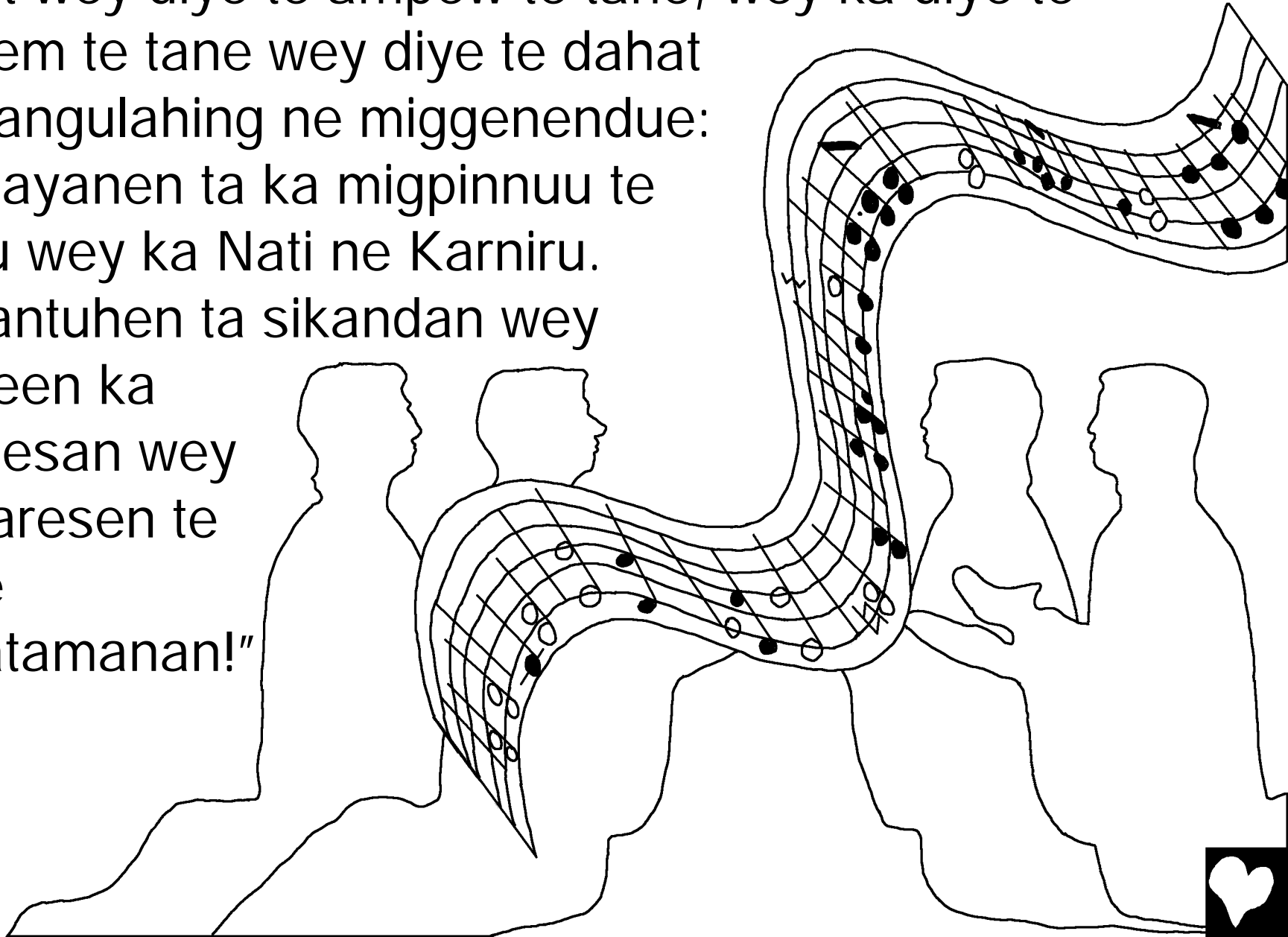
Indeldel a peendiye te pulu te Patmus tenged te
pegwali ku te lalag te Manama wey te
pegpamalehet ku meyitenged ki Hisus.



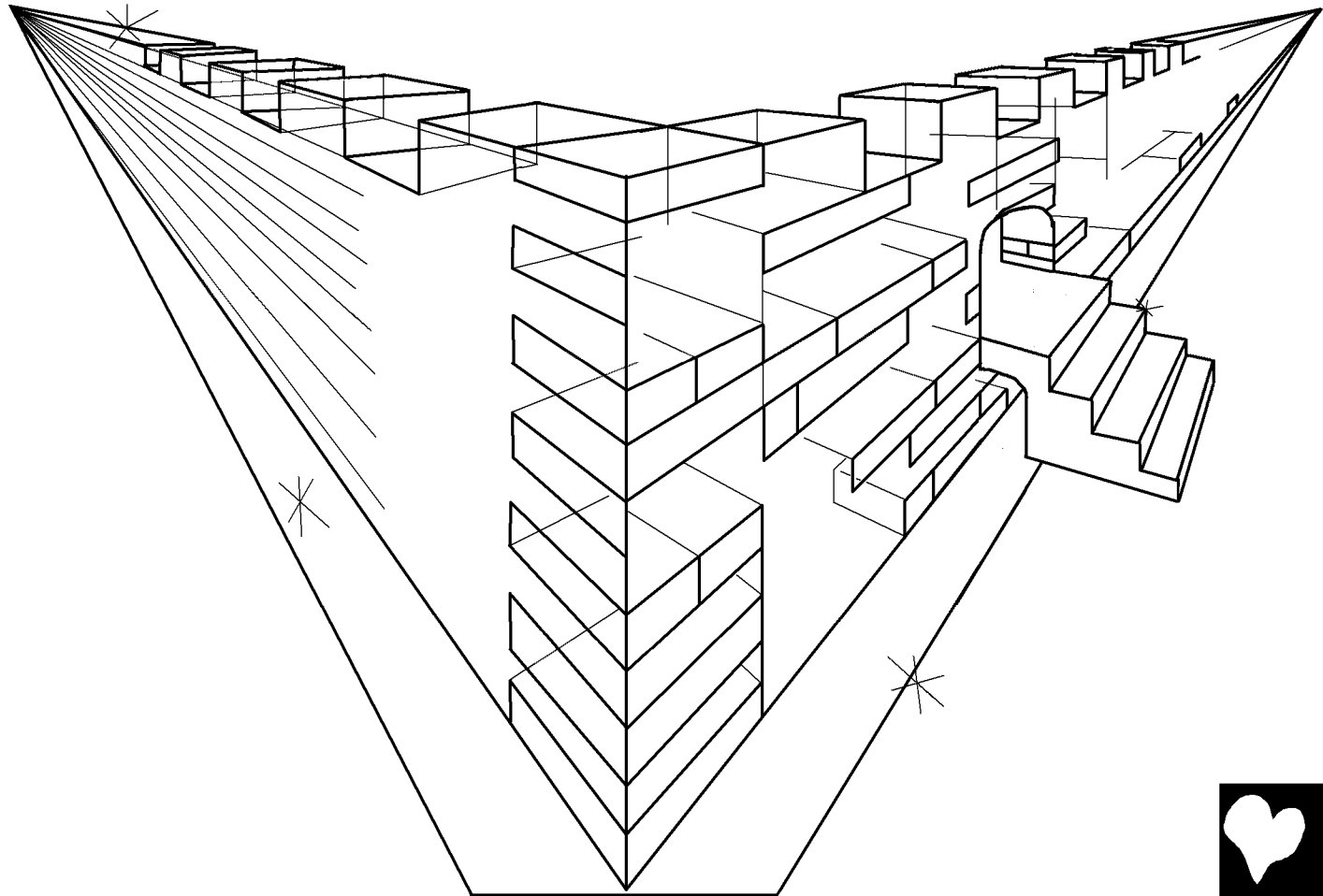
Due-rue in-umaan ad te Panisingan te Manama, wey te sikan de nakakita a te sabeka ne trunu diye te langit ne due migpinnuu.



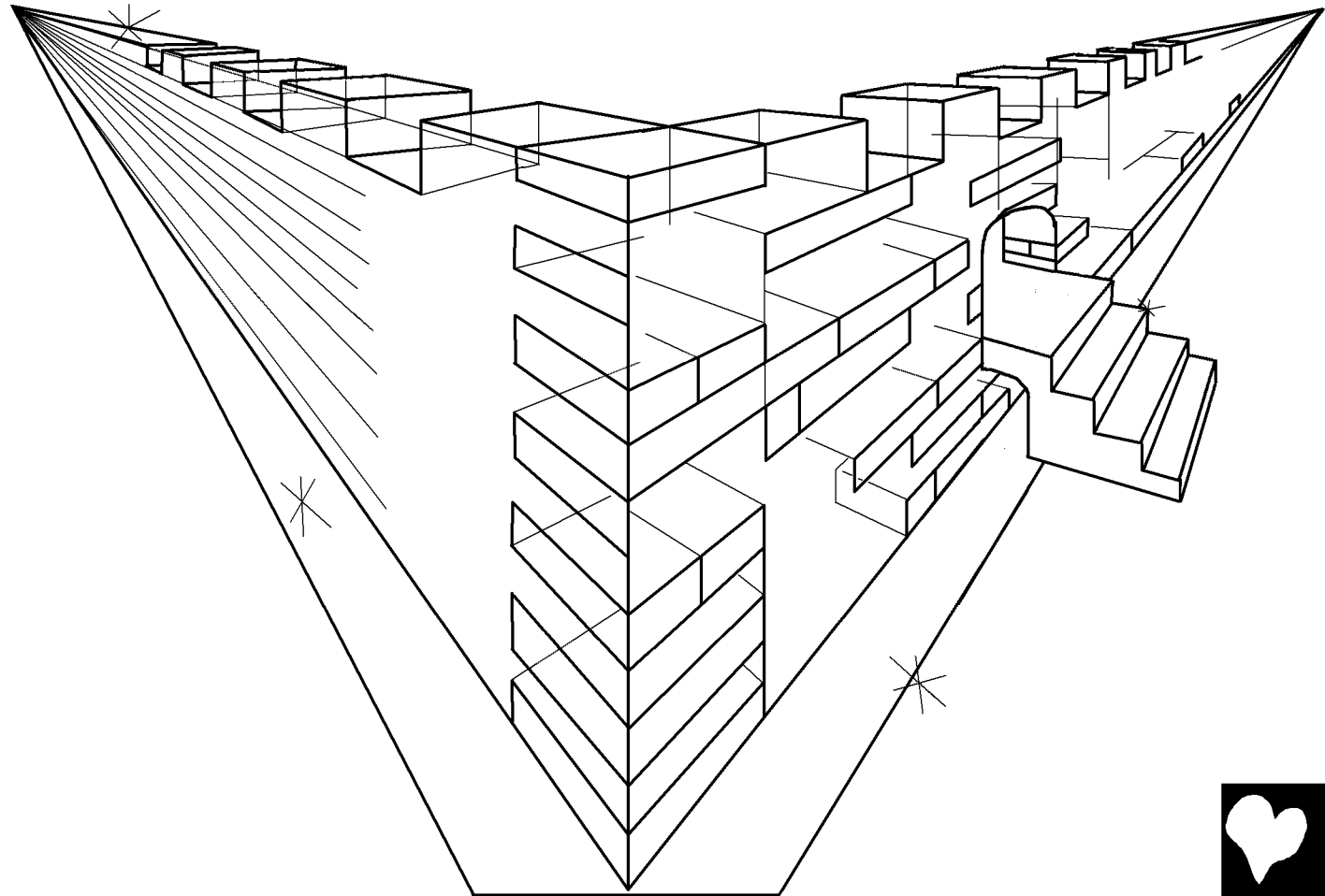
Ne narineg ku ka langun ne miggeheyinawa diye te
langit wey diye te ampew te tane, wey ka diye te
diralem te tane wey diye te dahat
ne nangulahing ne miggenendue:
"Egdayanen ta ka migpinnuu te
trunu wey ka Nati ne Karniru.
Egbantuhen ta sikandan wey
eg-ileen ka
katelesan wey
ka karesen te
ware
egkatamanan!"



Ne nakita ku ka Matulus ne Siyudad ne iyan ka iyam ne Hirusalim ne natuntun puun te Manama ne diye te langit. Naandam e seeye iling te egpangasaween ne neyimmimasaran e eyew te pegtemu te eg-asawa kandin.



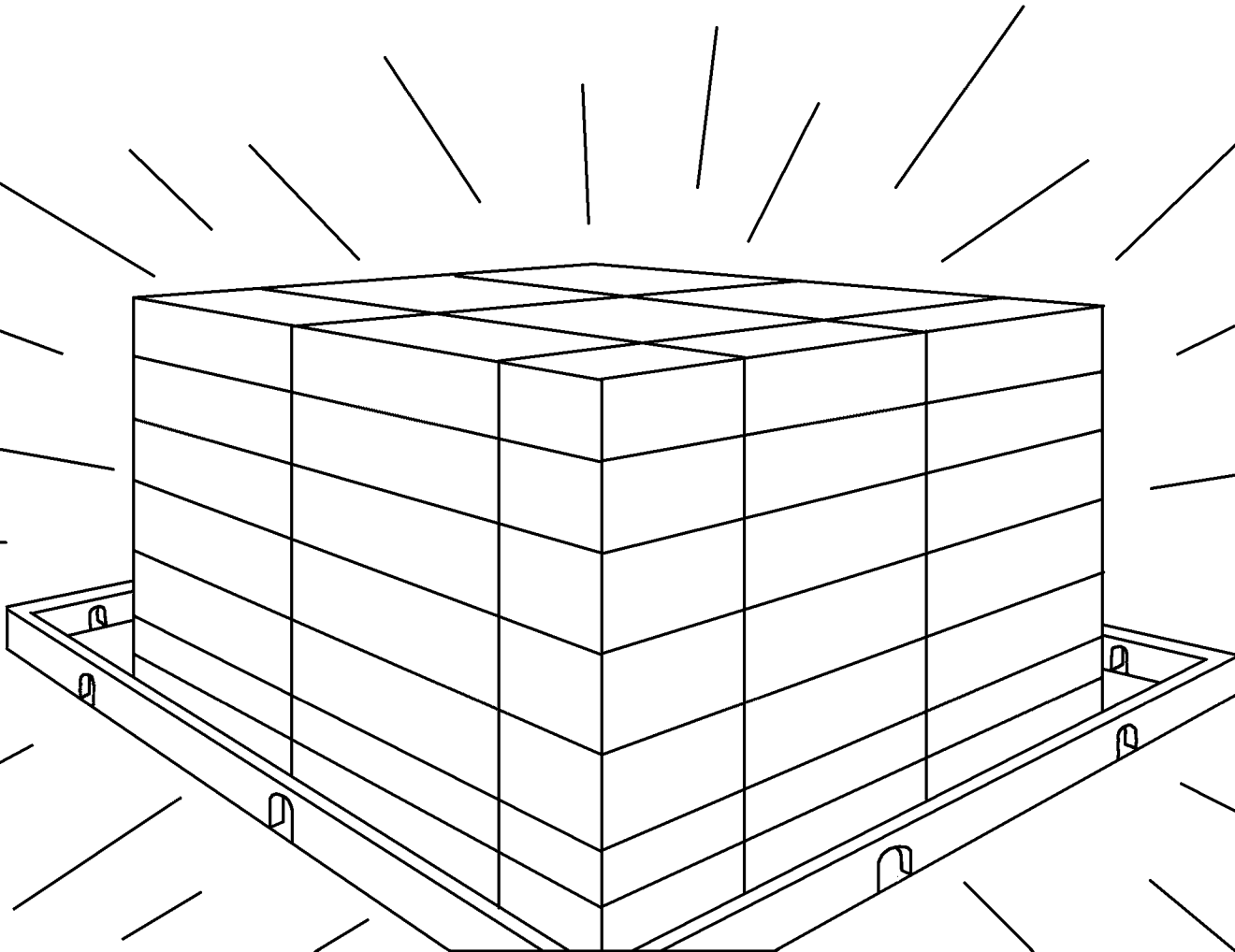
Ne due heemeni ne laheng ne narineg ku puun te trunu
ne miggenendue: "Pammineg kew! Diyad te me etew
ka ugpaan te Manama, wey eglemung e sikandin
kandan. Ne keet-etawan din e sikandan wey
egdumaan din sikandan, wey Manama ran e sikandin."



Nataman, impakita te panalihan keddi ka weyig ne
egpakabehey te umul. Migpangilak-ilak seini iling te
kristal, wey diye migpuun te trunu te Manama wey te
Nati ne Karniru wey migpahun-elat te dalan te siyudad.



Kenad e ne keilangan pad te layag te aldew wey bulan
ka siyudad, tenged su iyan e eglayag dutu ka katelesan
te Manama, wey te Nati ne Karniru.



Piru ware egpakaseled dutu ne minsan nekey
ne malindit wey ke minsan hentew ne malindit
se himu wey ka me ubaten.

Su iyan de egpakaseled
dutu ka nakasulat se
ngaran diye te libru te
Nati ne Karniru ne
iyan ka Libru te Umul.



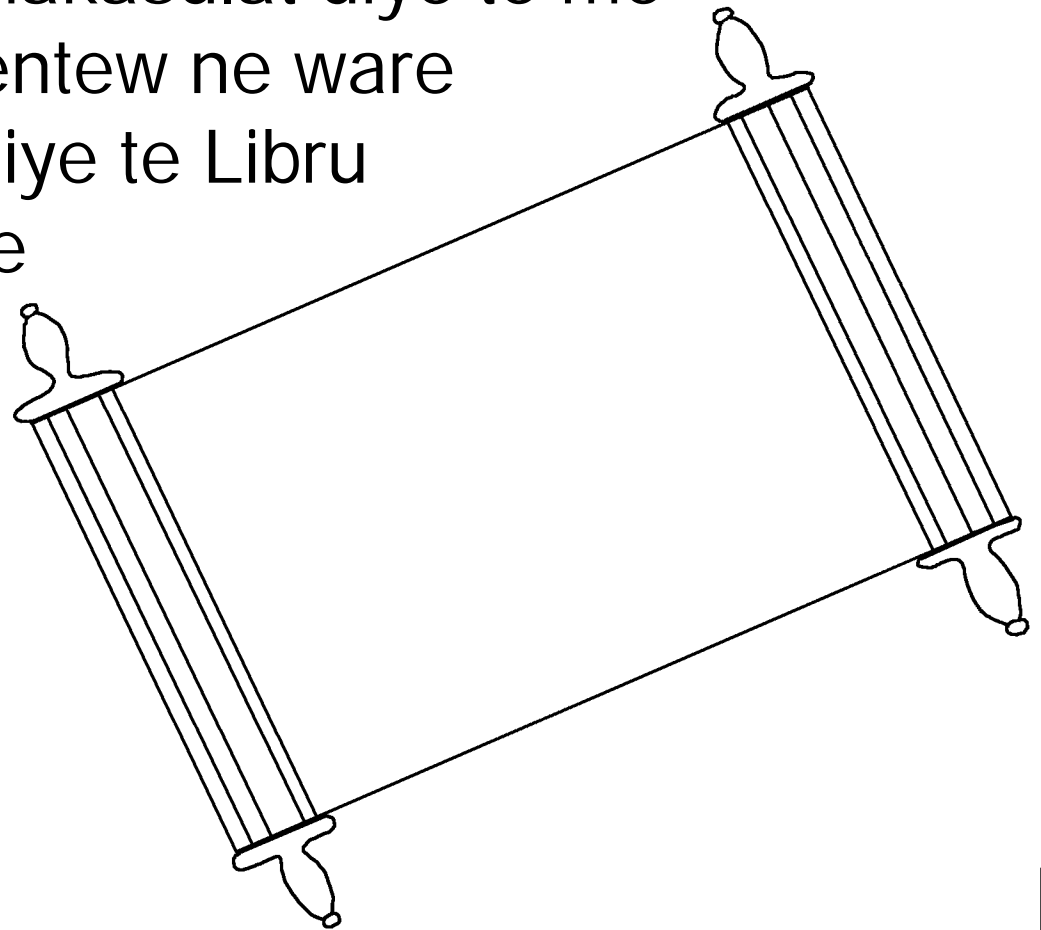
"Egpunasen din ka me luwe dan.
Ne warad egpatey, warad
eglungku, warad egsinehew, wey
warad egkasakitan tenged su ka
tapey ne peg-ugpe naawe e."



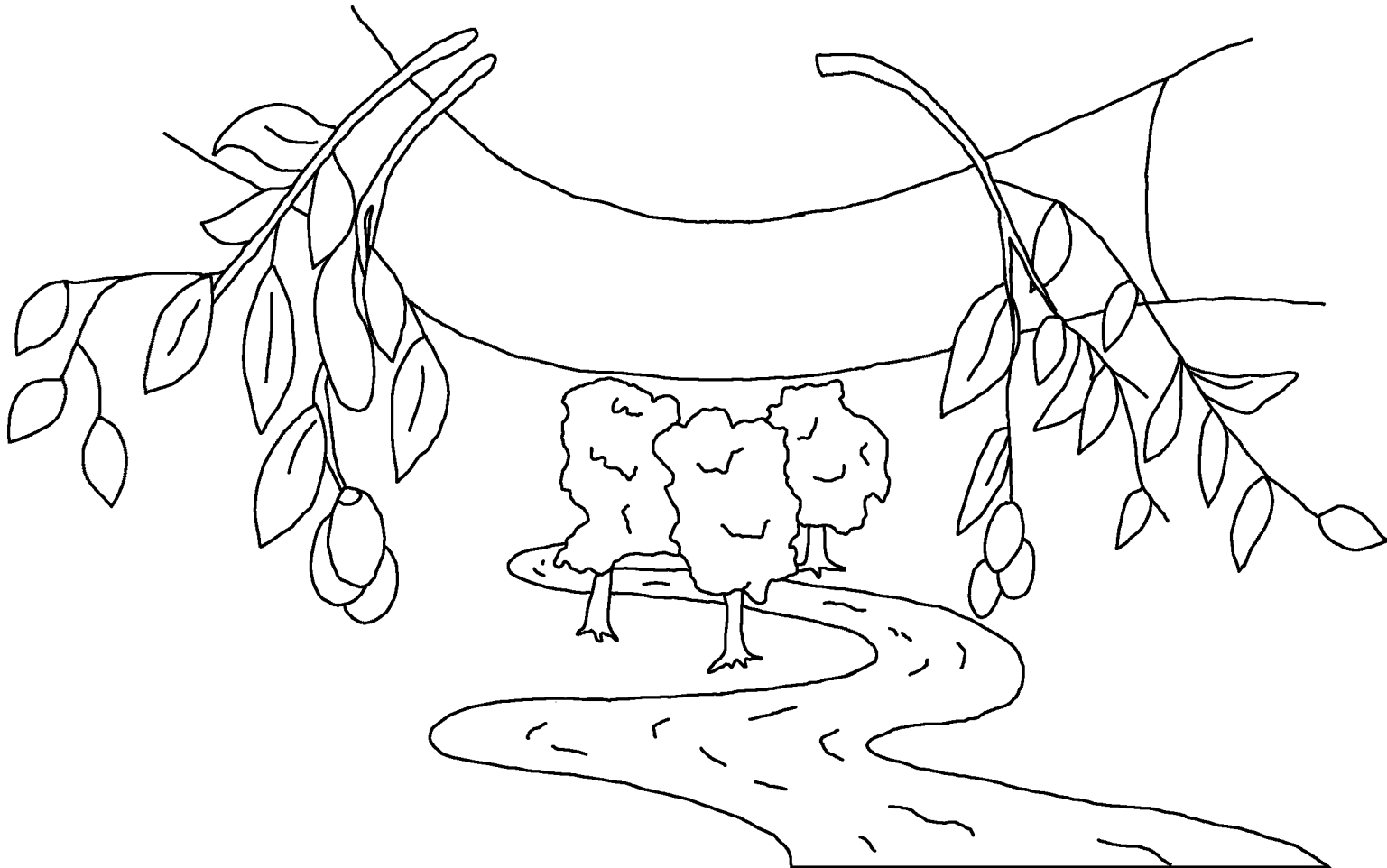
Warad e minsan nekey ne indilus te Manama ne diye te siyudad. Ne diye te siyudad ka trunu te Manama wey te Nati ne Karniru, ne egpamakayen sikandin te me suluhuanen din. Egkakita ran ka ulaula te Manama wey igsulat diye te me buked dan ka ngaran din.



Ne nakita ku ka me minatey ne mabantug wey se kene,
ne nanasindeg diye te tangkaan te trunu. Ne imbelat ka
me libru wey duen pad man-e libru ne imbelat ne iyan
ka Libru te Umul. Miggukuman ka me minatey sumale
te hinimuwan dan ne nakasulat diye te me
libru. Ne ka minsan hentew ne ware
nakasulat se ngaran diye te Libru
te Umul, indegpak diye
te linew ne hapuy.



Ka Panisingan te Manama wey ka eg-asaween egkahi,
“Hendini ka!” Ne ka langun ne egdineg, egpakahiyen
degma, “Hendini ka!” Ka langun ne nammaraan
egparani, wey ka egkeupian ne eg-inum, egdawat te
ware bayad ne weyig ne egpakabehey te umul.



Su miggeyinawaan
amana te Manama ka me etew kayi te
ampew te tane, sikan naa ka imbehey
rin ka sabsabeka ne Anak din su eyew
ka langun ne egpalintutuu wey egsalig
kandin, kene egpatey, ke kene,
egpakaangken te umul ne
ware egtamanan.



Ruma 3:23 su nakasale ka langun wey nakariyu-diyu e te kabantug te Manama.

Ruma 6:23 Su iyan bayad te peggimu te sale ka kamatayen, piru iyan dasag te Manama ka umul ne ware egtamanan tenged te pegsabeka ta ki Kristu Hisus ne Magbebaye ta.

Hibruwanen 9:27 Ka me etew, kasabeka re iya egpatey wey egkataman eggukuman e sikandan te Manama.

Ipisu 2:8,9 Su puun te keupiya wey keyid-u te Manama naluwas kew pinaahi te pegpalintutuu niyu ki Kristu, ne kene ne puun sika te hinimuwan niyu su dasag de kaniyu te Manama. Kene ne puun te me hinimuwan ta ne inluwas ki te Manama, purisu ware etew ne egpeggasal meytenged due.



Ruma 10:9,10 Su emun ke eg-angkenen nu ne Magbebaye si Hisus wey egpalintutuu ka te mapahetpet ne in-uyag sikandin te Manama, egkaluwas ka. Su eg-isipen ne matareng ka etew ne mapahetpet ne egpalintutuu, wey egkaluwas sikandin puun te peg-angken din te impalintutuuwan din.

Huwan 3:16,17 Su miggeyinawaan amana te Manama ka me etew kayi te ampew te tane, sikan naa ka imbehey rin ka sabsabeka ne Anak din su eyew ka langun ne egpalintutuu wey egsalig kandin, kene egpatey, ke kene, egpakaangken te umul ne ware egtamanan. Su ware ipeendini te Manama ka Anak din kayi te ampew te tane eyew te peggukum te me etew, ke kene, te pegluwas kandan.



1 Huwan 5:11-13 Ne iyan seini ka pegpamalehet, migbehayan ki te Manama te umul ne ware egtamanan, ne seini se umul diye migpuun te Anak din. Ka minsan hentew ne migdawat te Anak, duen e umul ne ware egtamanan. Piru ka ware migdawat te Anak te Manama, ware iya umul. Insulat ku seini kaniyu te migpalintutuu wey migsalig te Anak te Manama, su eyew egpakataha kew te due umul niyu ne ware egtamanan.



Huwan 14; 2 Matig-Kurintu 5; Impakita 4, 21, 22

Storyline by: Edward D. Hughes

Illustrated by: Lazarus
and Alastair Paterson

Adapted by: Sarah S.

Manobo, Matigsalug NT (mbt) © 2010, Wycliffe Bible
Translators, Inc. All rights reserved.

<https://live.bible.is/bible/MBTWBT/MAT/1>

©2026 Bible for Children, Inc.

www.M1914.org

www.bibleforchildren.org

