

www.BibleForChildren.org



Juan 14



Minikagi si Jesus diyà te minge tinoledaan din, “Ikà niyo egketetana. Pemenal kaw te Timanem. Pemenal kaw heman kanak. Medita se tambì kidoen te balay eg-ogpaan te Amay ko. Simpana kenà iyan benal, eked a peden peg-indan kenyo.”



“Meneng domoton a den amon ipetagad ko kenyo se ogpaan niyo. Aw mepenga se pegpetagad ko te ogpaan niyo, lomikò a dini aw ipetaking ko sikiyo amon meg-ogpà kaw doma ko.”



Siak si Juan se simolat kani, kedowa niyo te
pegpemenal. Iling a kenyo, so medalem
heman se pedowan ko te pegtayod ko

te pegpemilang dimateng
kanak, so siak heman se



migpesakop diyà
te peglowan te
Timanem.



Impelumun a te gobirno aw impeibing a doton te
polò iningedanan Patmos tandà te pegkeliwat
ko te kagi te Timanem aw kebenalan

intoladà i Jesu Cristo.



Pegketà doen impekità te Espiritu Santo dimateng kanak, so kinità ko se onsedanan te peglowan kidoen te langit, aw doen minonsad kidoen.



Penga niyan, dinineg ko se pegdelangan te kedita kidoen te langit, aw tanà, aw pengkey kidoen didalem te tanà aw dagat. Migdelangan se kedita dan, kagi dan, “Iduyun sikandin egpenenoo kidoen te onsedanan te peglowan, Aw iduyun heman se Karniro.

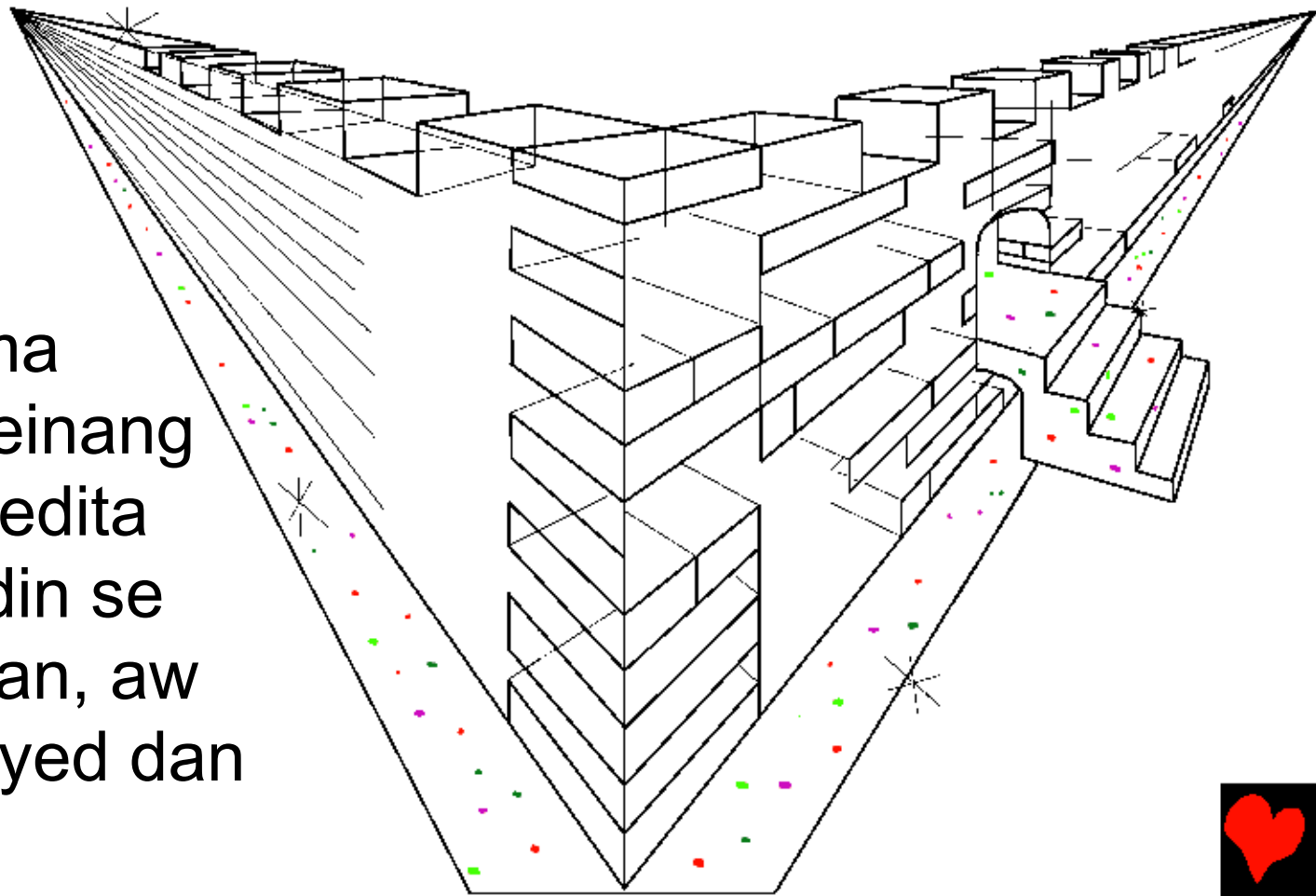
Keilangan segmanen dan, Aw ipelangkaw dan, Aw toloen dan te wedad temanan.”



Kinità ko se lonsod eg-ogpaan te Timanem, sìyan iningedanan Kaling Jerusalem. Migpedanà iyan lekat te langit aw lekat te Timanem. Ontò mèpiya se bawa niyan, iling te bayi ontò mig-igmes te aldaw te peipid din. Doen dinineg ko timawal kidoen te onsedanan te peglowan,

kagi din, “Na, meg-ogpà den se Timanem doma te otaw.

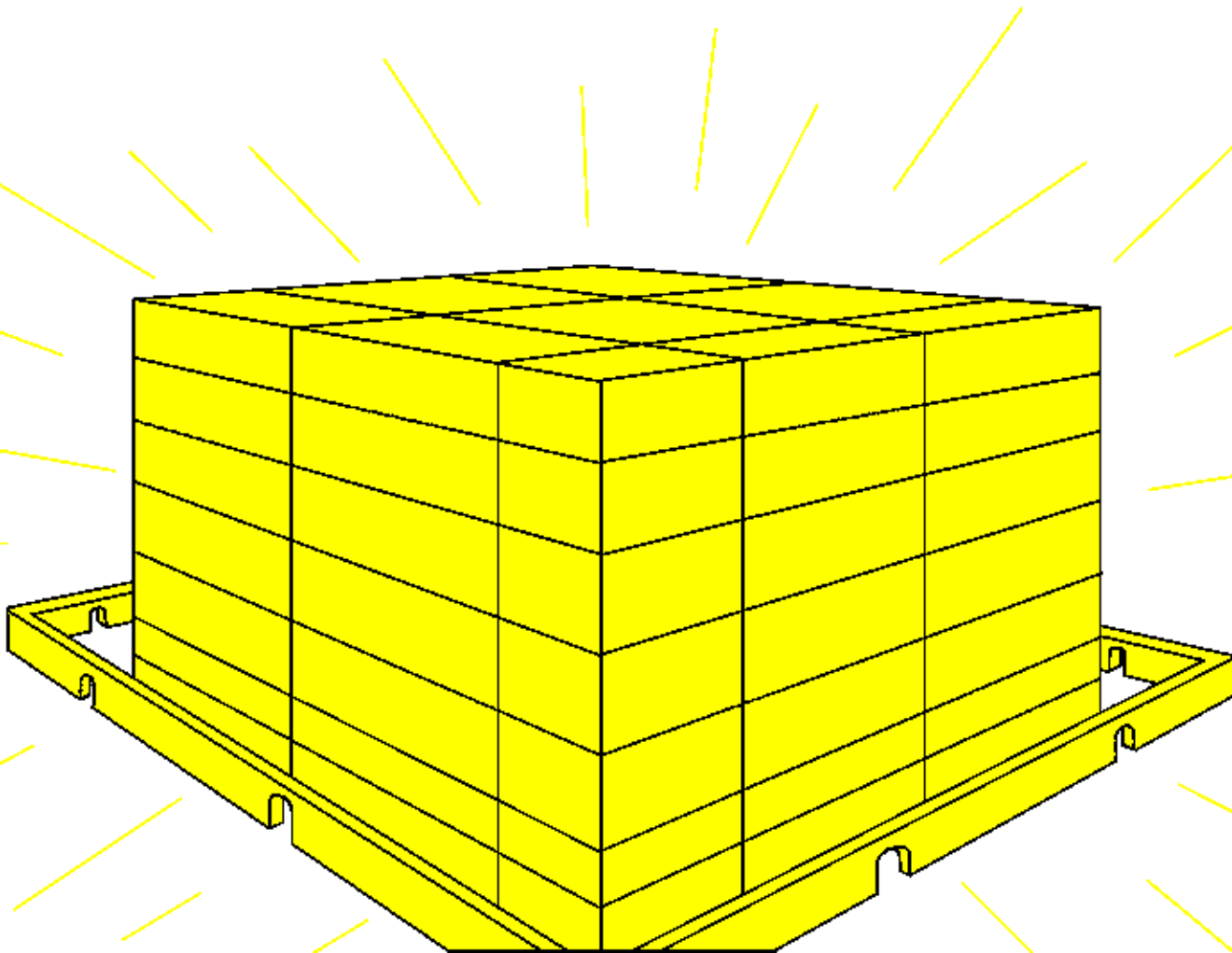
Meg-ogpà doma kandan, aw meinang sakop din se kedita dan, aw sikandin se meg-ipat kandan, aw sikandin se gayed dan egseligan.”



Penga niyan, impekità din kanak se wayeg iningedanan
Wayeg Mekebegay te Kaling Pedowan. Ontò iyan
metingaw iling te ispiho, aw egtebol kidoen te
onsedanan te Timanem aw Karniro.



Wedad heman kekemowan te senang te aldaw aw
bolan kidoen, so egseanganan dan te lowa te Timanem,
aw Karniro se solò dan kidoen.



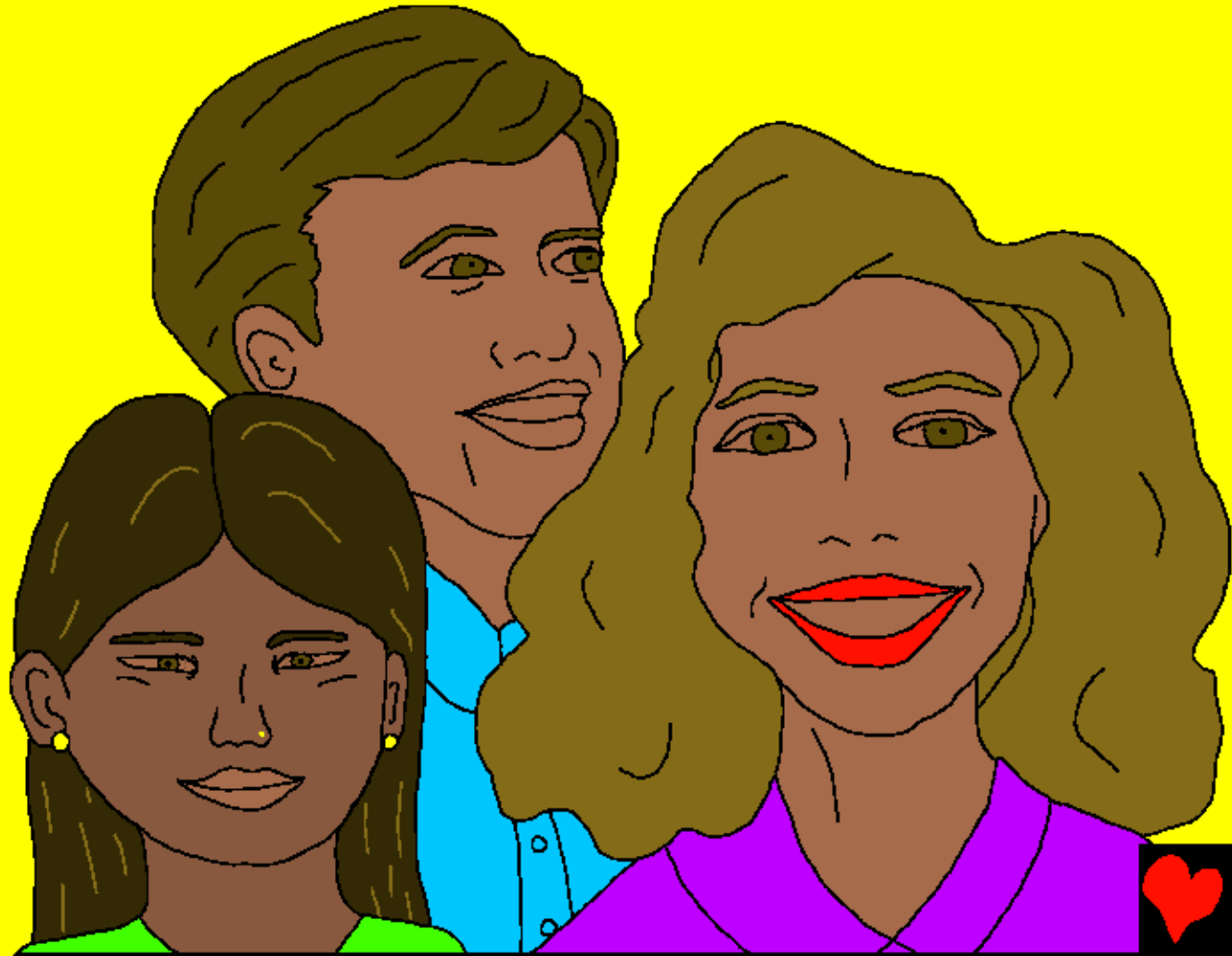
Meneng wedad palos medaet mekeawop kidoen.
Eked heman pekeawop se otaw eg-inang te medaet
aw egkebolalaw. Meneng se otaw
mekeawop te lonsod siyan,
yan olò se otaw insolat se
ngadan dan kidoen te
libro sinolatan te Karniro
te ngadan te kedita te
otaw binegayan te
kaling pedowan.



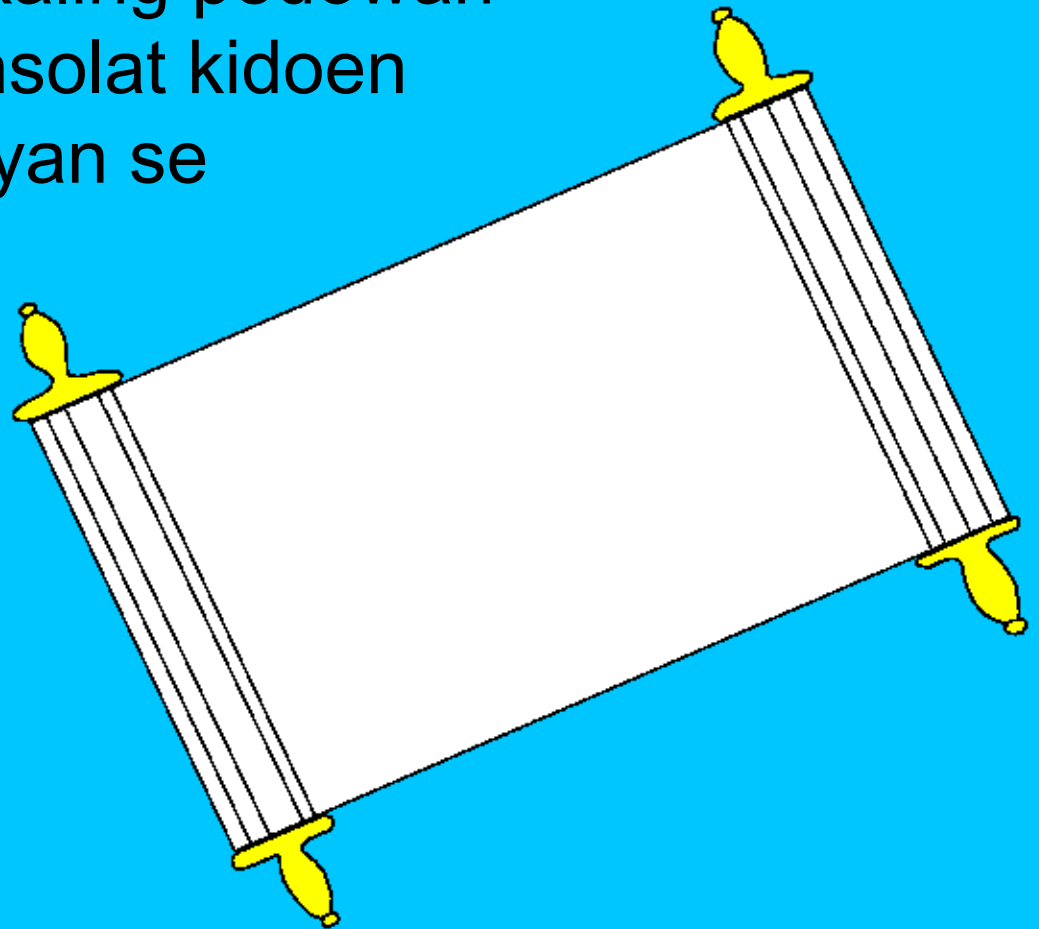
“Gelisen din se lohà kidoen
te mata dan amon ontò dan
meluba. Wedad den palos
matay. Wedad den melano.
Wedad heman megkelag.
Wedad heman mesakit, so
migkewedad den se monà
keneyonan.”



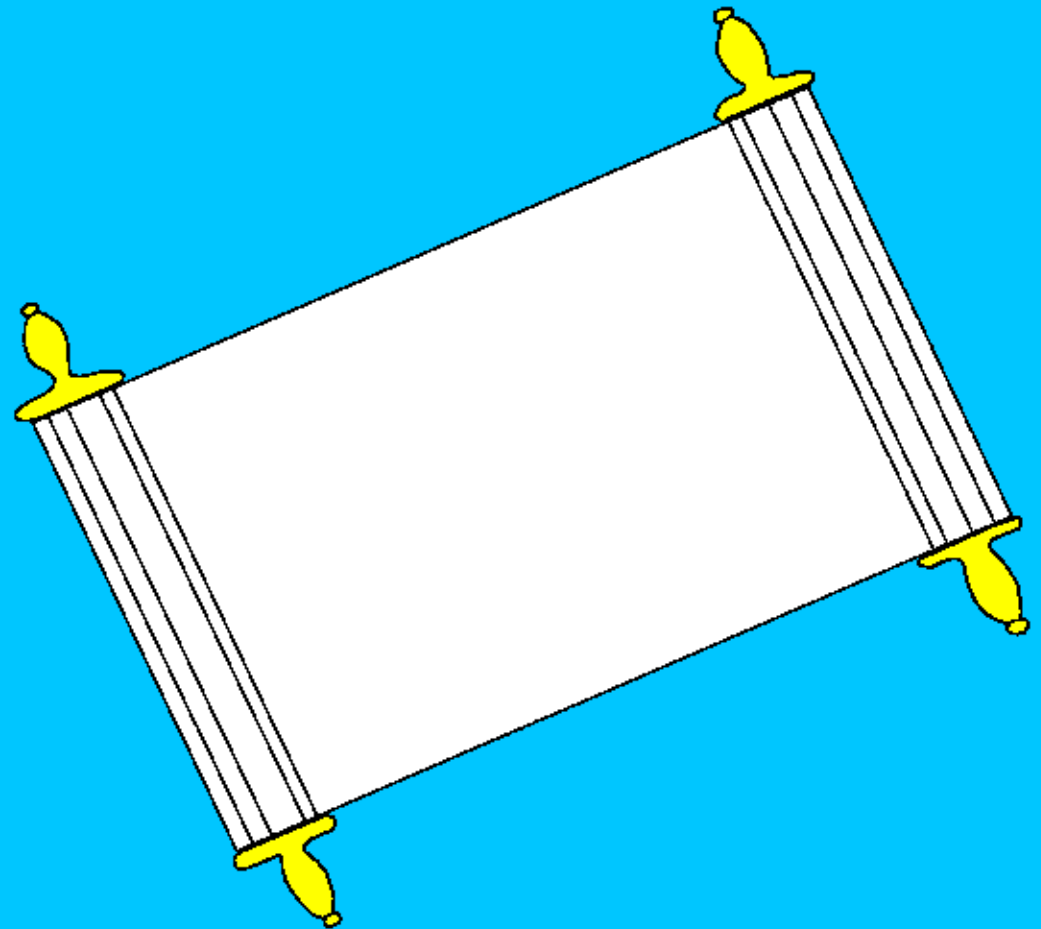
Wedad tinèyogan te Timanem kidoen. Kidoen se onsedanan te Timanem aw Karniro, aw simbahen se Timanem te kedita te sakop din. Komità dan te bawa din, aw solatan se kilay dan te ngadan din.



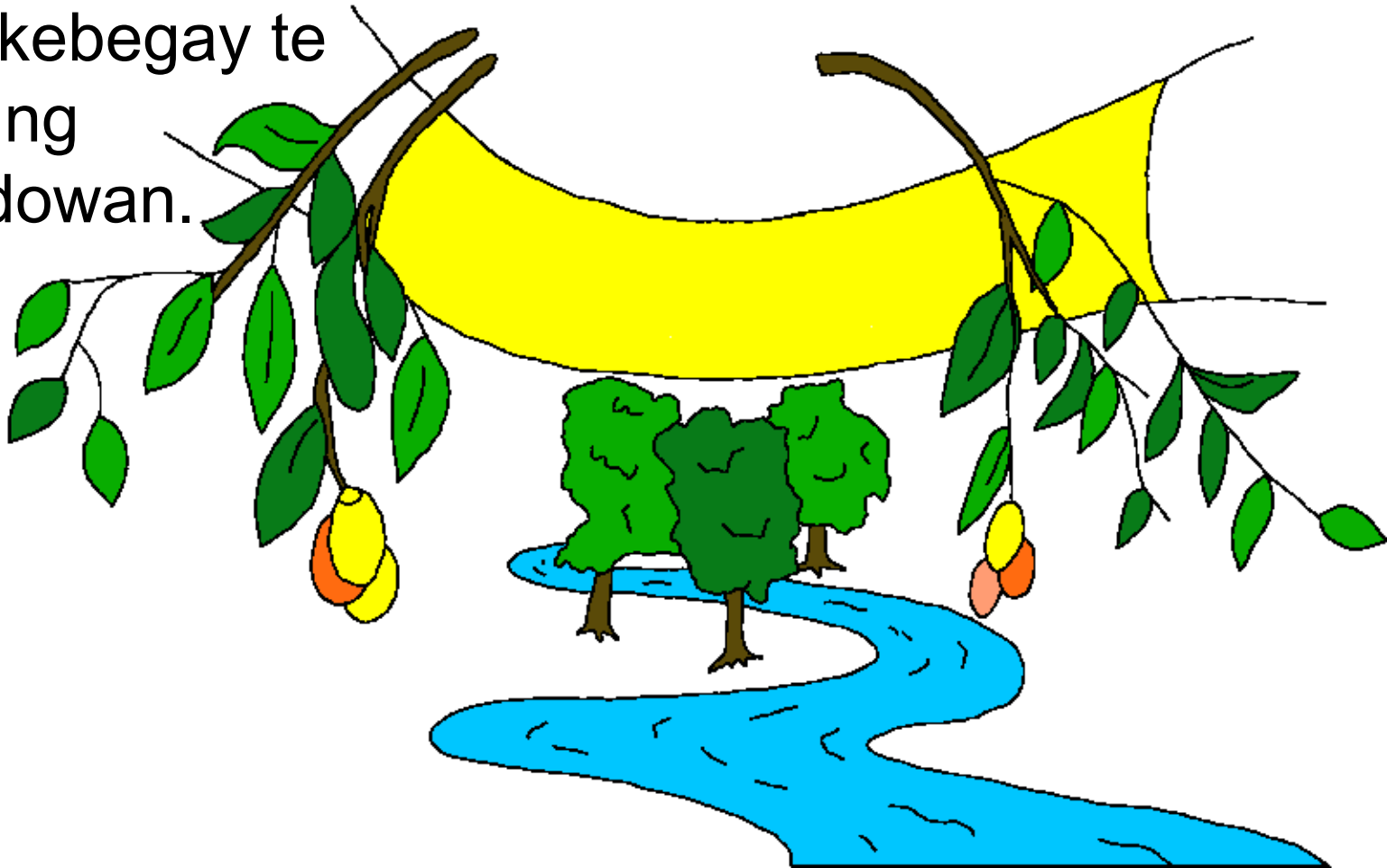
Kinità ko se kedita te otaw neantay den lekat te nematay, pengkey melangkaw aw sagkep. Timindeg dan diyà te monà te onsedanan te peglowan. Bineka se munge libro aw sìyan libro sinolatan te ngadan te kedita te otaw binegayan te kaling pedowan wedad temanan. Se insolat kidoen te munge doma libro, yan se indan aw eden se ininang dan te wedà dan pa kematay, aw yan se binasa te peg-okom kandan.



Se otaw wedà kitai se ngadan dan kidoen te libro
sinolatan te ngadan te kedita te otaw binegayan
te kaling pedowan wedad temanan, yan
se in-agbel doton te lanaw apoy.



Egtawal se Espiritu Santo aw esawa te Karniro, kagi dan, “Ayas kaw diyà.” Aw kedita te otaw menenalan, keilangan tomawal dan heman diyà te doma otaw, “Ayas kaw heman diyà.” Pengkey sinu se otaw nelao meibeg minem, doen wayeg ibowang kandin mekebegay te kaling pedowan.



Ontò nedekelan te Timanem te pedowan
se kedita te otaw, aw yan se doun te
insogò din se Batà din temisa amon
eked pelumuni se kedita te otaw
memenal kandin, meneng
begayan dan te kaling
pedowan wedad
teman.



Roma 3:23

Nekesalà se kedita te otaw. Wedad palos otaw mekeapet te ketòlid te Timanem.

Roma 6:23

Detengan te kemetayun wedad teman se otaw eg-inang te salà. Meneng se ibowang te Timanem, yan se kaling pedowan wedad teman pineokit te pegpemenal tadon te Pengolo tadon si Jesu Cristo.

Menge Hebreo 9:27

Keilangan mekesebad se pegkematay te kedita te otaw, aw penga niyan okomen kidon te Timanem.



Efeso 2:8,9

Pineokit te tabang te Timanem, impelowà kaw din lekat te salà te pegpemenal niyo ki Cristo kenà pineokit te inang niyo, meneng pineokit te bowang te Timanem kenyo. Wedad palos otaw megpelangkaw-langkaw, so eked pekelowà se otaw lekat te salà pineokit te eg-inangen din.

Roma 10:9,10

Aw mikagi kaw te benal migpesakop kaw den diyà te Pengolo tadon si Jesus, aw memenal kaw te inantay sikandin te Timanem lekat te nematay, yan mekelowà kaw lekat te pelumun te Timanem. Aw melobos se pedowan tadon te pegsalig tadon diyà ki Cristo, yan eneng-enengen te Timanem te metòlid kidon. Aw meg-indan kidon te menge doma otaw te benal simalig kidon den diyà ki Jesu Cristo, yan ipelowà kidon din lekat te pelumun din.



Juan 3:16,17

Ontò nedekelan te Timanem te pedowan se kedita te otaw, aw yan se doun te insogò din se Batà din temisa amon eked pelumuni se kedita te otaw memenal kandin, meneng begayan dan te kaling pedowan wedad temanana. Insogò te Timanem se Batà din dini te keneyonan kenà amon ipelumun din se otaw, meneng insogò din amon megpelowà te otaw.

1 Juan 5:11-13

Seini se intoladà te Timanem, te doen kaling pedowan wedad temanana imbegay din kenitadon, aw imbegay din iyan pineokit te Batà din si Jesus. Se otaw kiminawà te Batà te Timanem, yan se otaw doen kaling pedowan wedad temanana. Meneng se otaw wedà kinawà te Batà te Timanem, yan se otaw wedad kaling pedowan diyà kandin. Sinolatan ko sikiyo nemenal den diyà te Batà te Timanem amon ontò niyo ketegahan te doen den kaling pedowan niyo wedad temanana.



Juan 14; 5 Korinto 2; Impekità 4, 21, 22

Storyline by: Edward D. Hughes

Illustrated by: Lazarus
and Alastair Paterson

Adapted by: Sarah S.

Manobo, Sarangani Bible (mbs) © 1982, Wycliffe Bible
Translators, Inc. All rights reserved.

<https://www.bible.com/ur/bible/1243/GEN.1.MBS>

©2026 Bible for Children, Inc.

www.M1914.org

www.bibleforchildren.org

