

www.BibleForChildren.org



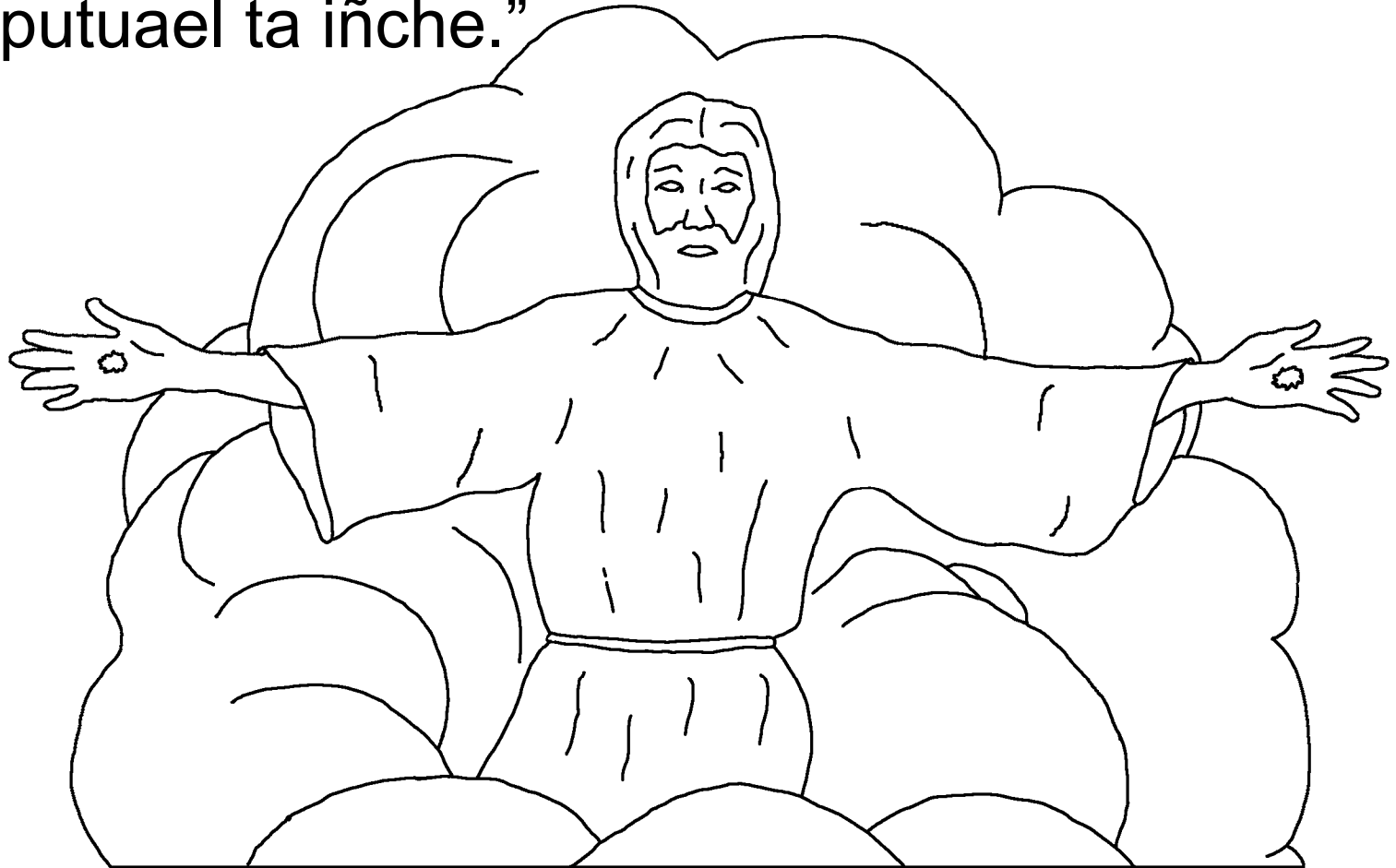
Juan 14



“Weñangkülekilmün ta eymün tamün feypiwfielchi
dungu mew. Feymew feley tamün maneluwael ta
Ngünechen mew ka tamün maneluwael ta iñche mew.
Iñche ñi Chaw ñi ruka mew rume fentreley ta mülewe
chew tamün mülepuam.”

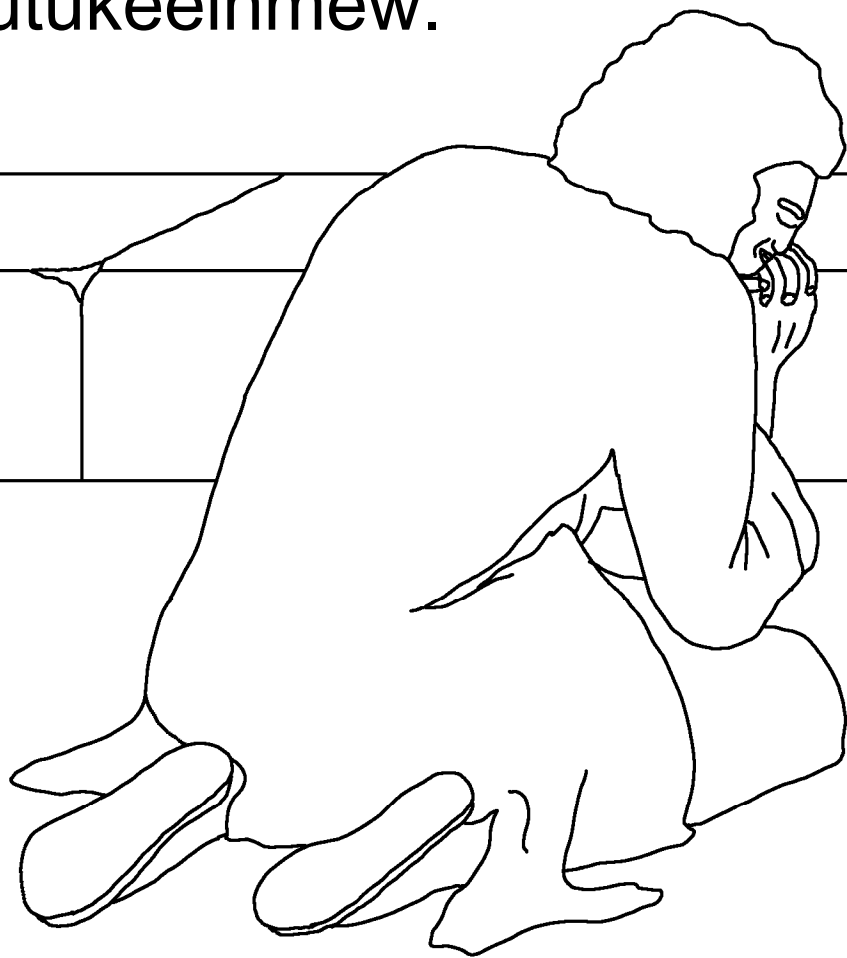


“Fey femngechi mülenofule, iñche feypiwlayafuiñ, welu ruf dungu mew amuan tañi pepikameael kiñe küme mülewe. Fey dew amutuli ka küme elmetuli kiñe küme mülewe, ka wiñome küpatuan tamün yewpatuafiel ta eymün, femngechi ta eymün mülepuaymün chew ñi müleputuael ta iñche.”

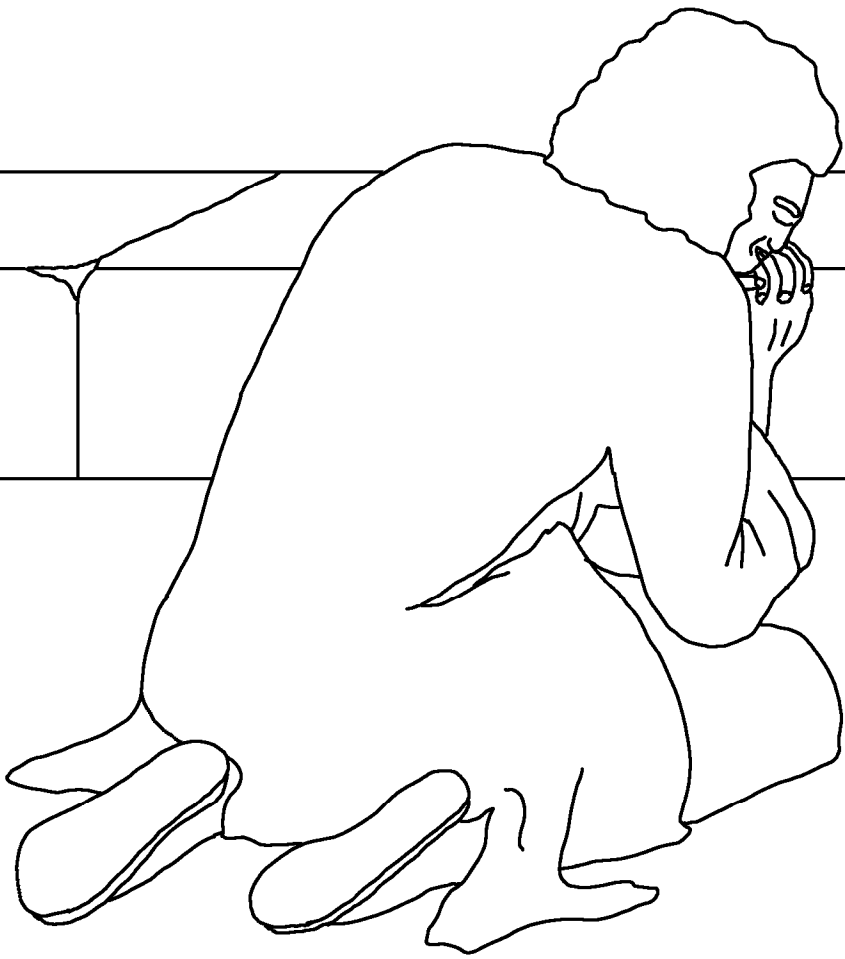


Iñche ta Juan, eymün iñchiñ kiñewküleiñ ta Jesus mew, ka koneltuleiñ Ngünechen tañi ülmenngen mew, femngechi kutrankawiyiñ Jesus ta

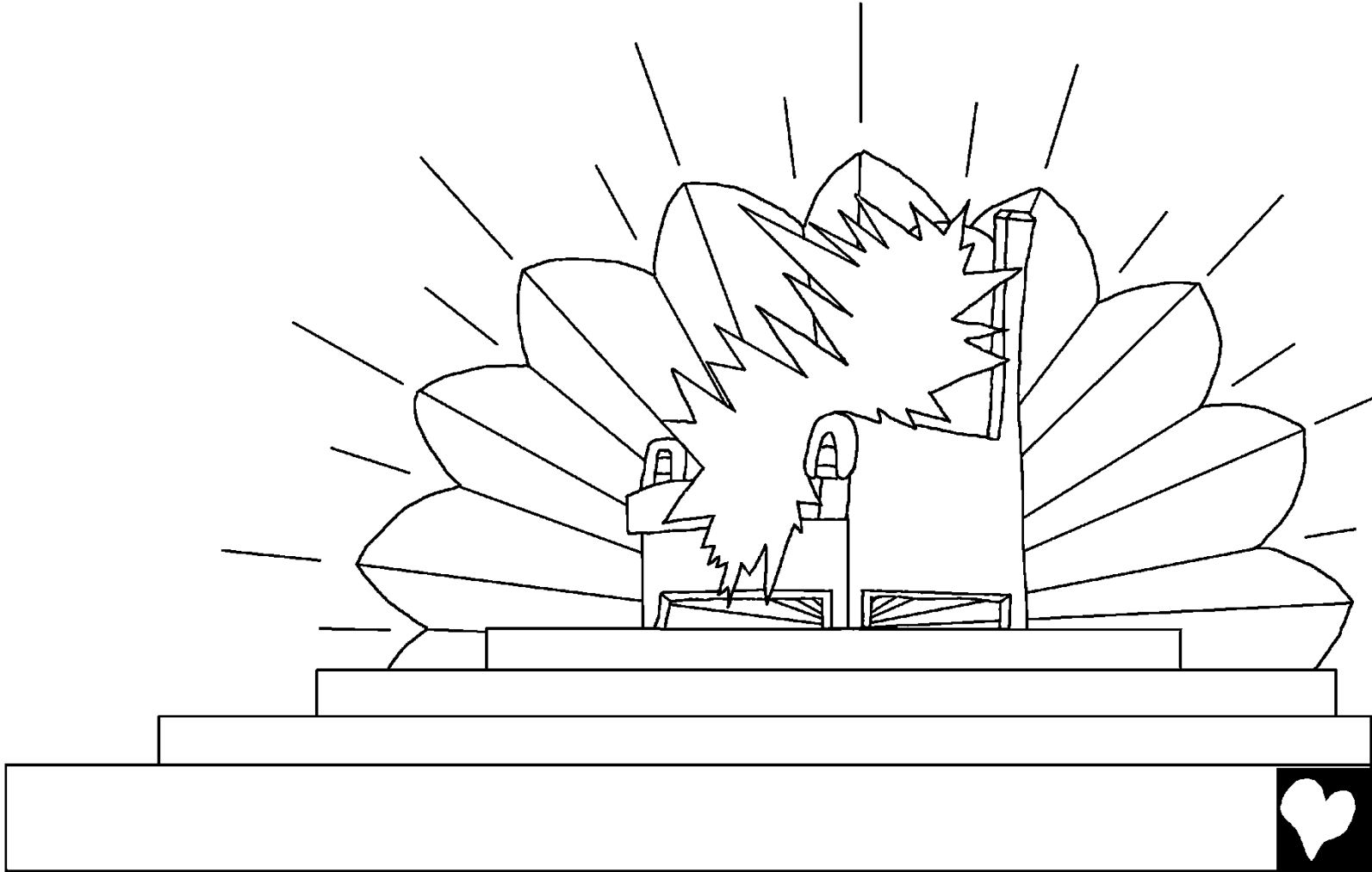
yafültukutukeeiñmew.



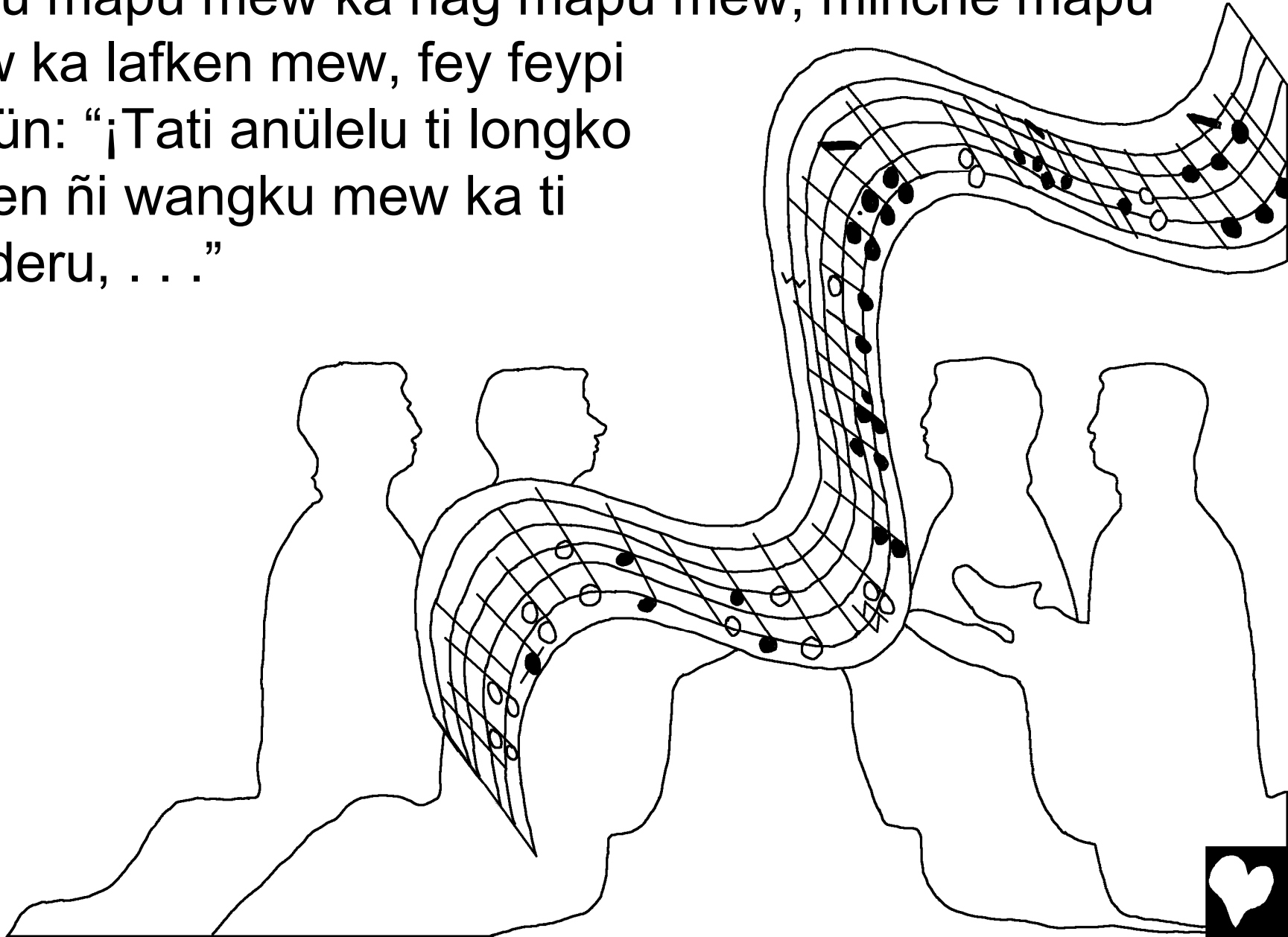
Fey iñche tañi kimelün mew Ngünechen tañi
werken dungu Jesus tañi feypiel, iñche
püresulen tati Patmo pingechi wapi mew.



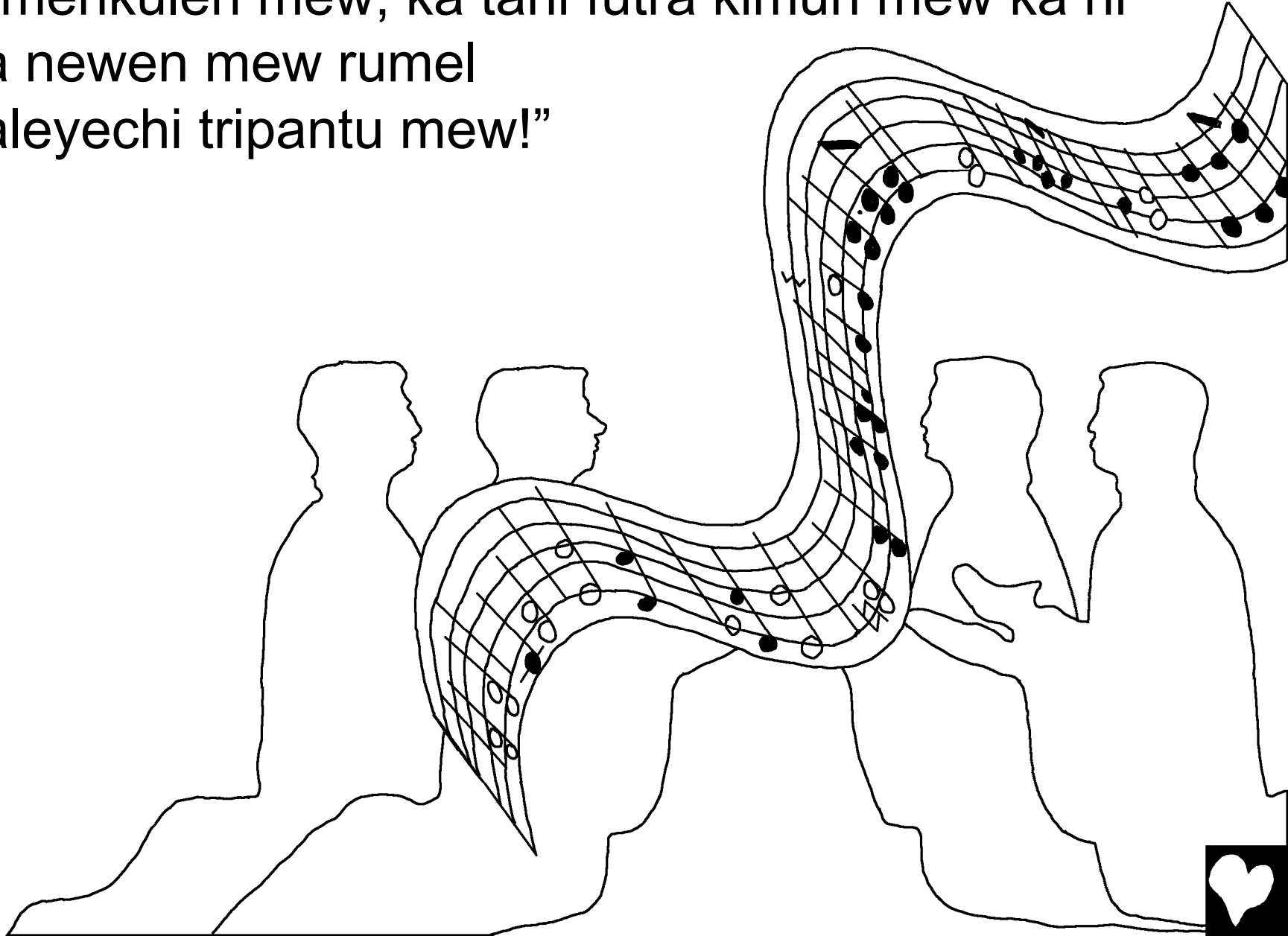
Feychi lelen mew ngünenieenew ti Küme Püllü
ñi pepiluwün, fey pefiñ ta kiñe fütra ülmen
wangku mülelu ta wenu mapu, fey kiñe che
anüley tati ülmen wangku mew.



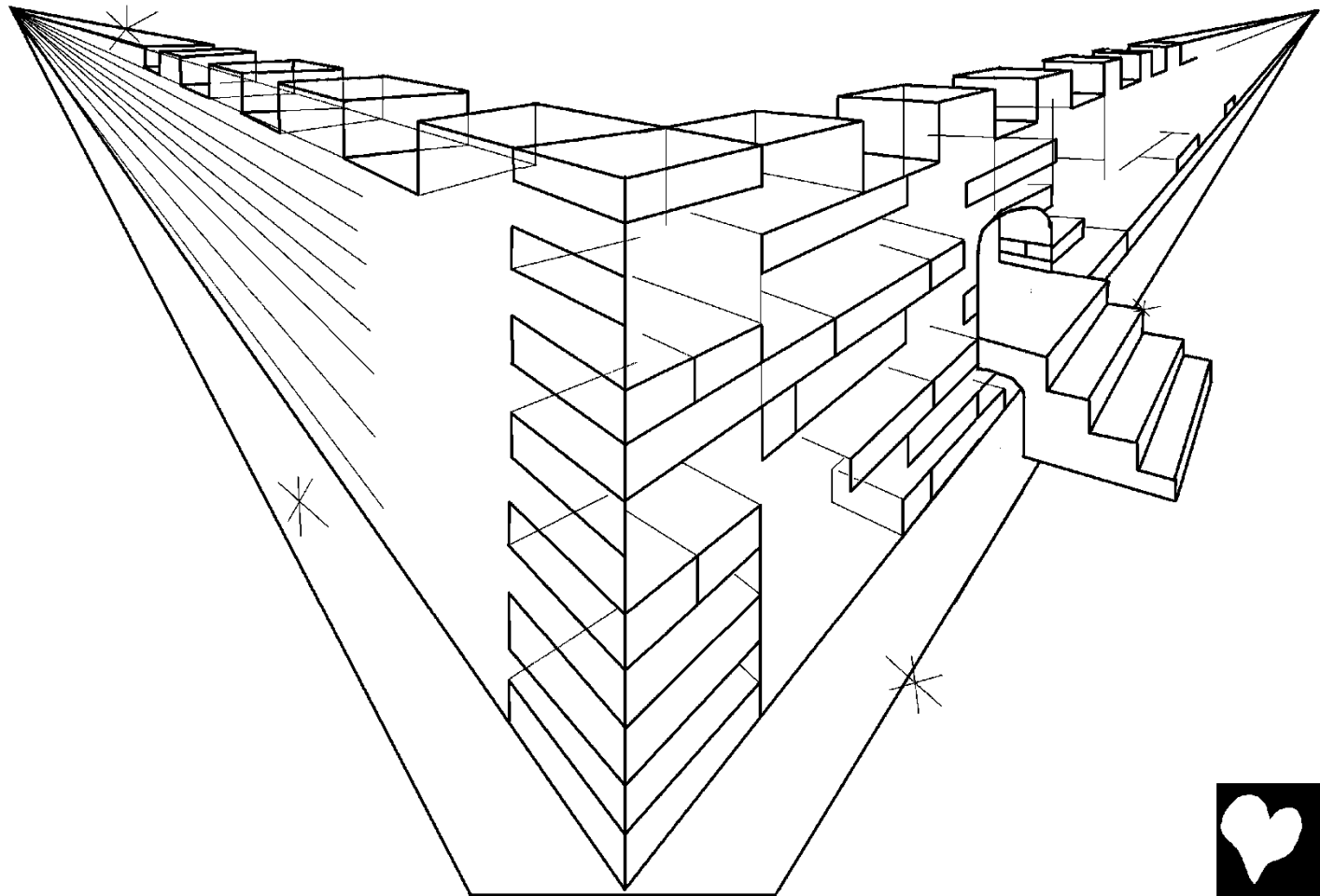
Ka femngechi allkün Ngünechen tañi itrokom dewmael
wenu mapu mew ka nag mapu mew, miñche mapu
mew ka lafken mew, fey feypi
engün: “¡Tati anülelu ti longko
ülmen ñi wangku mew ka ti
Korderu, . . .”



“ . . . püramyengepe tañi fütra pepiluwünngen mew ka
ñi ülmenkülen mew, ka tañi fütra kimün mew ka ñi
fütra newen mew rumel
rupaleyechi tripantu mew!”

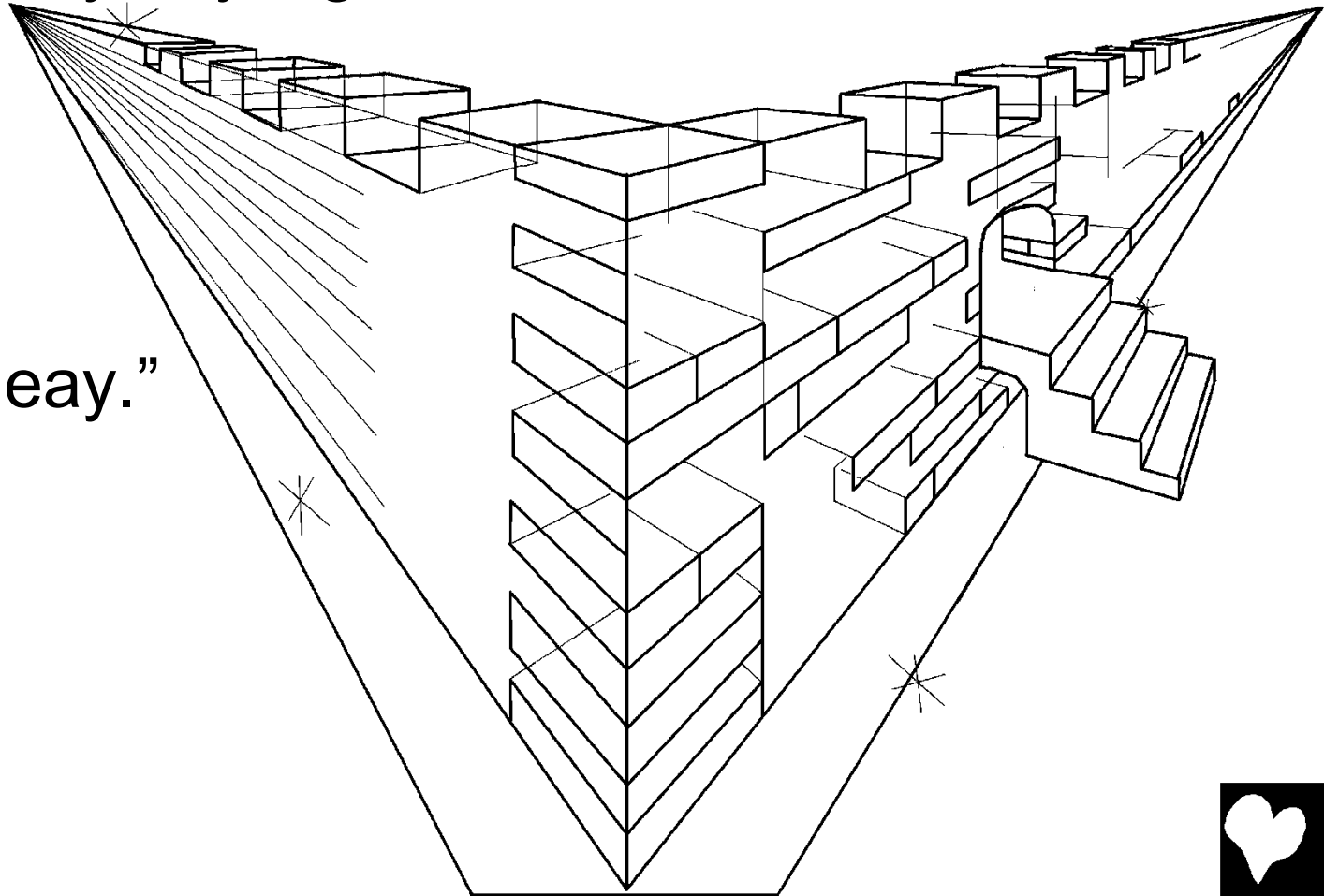


Pefiñ tati küme lif waria, tati we Jerusalem,
nagkülepalu ta wenu mapu, tuwlu Ngünechen tañi
ayfiñ mew. Fente küme adelkawküley kiñe nofia reke
tukutuwkülelu femngechi tañi peaetew ñi nofio.

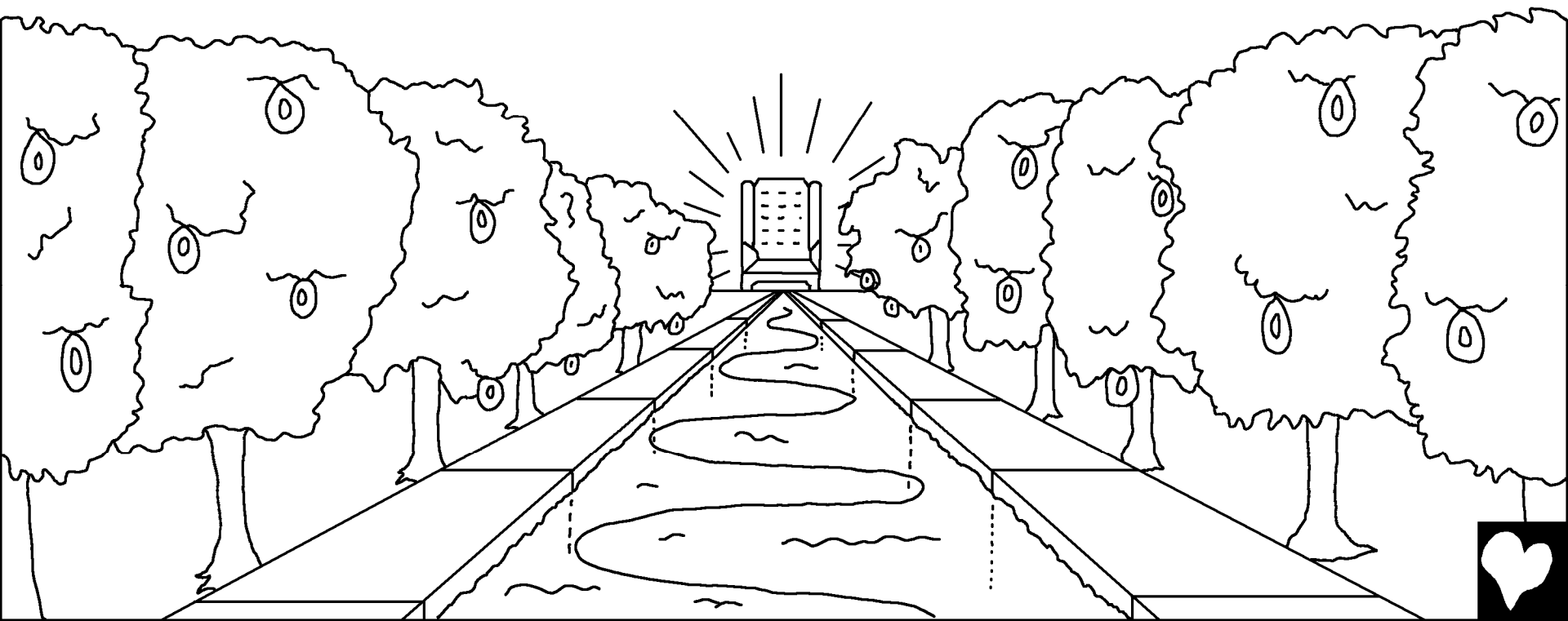


Feymew allkün ta kiñe newentu dungun küpalu ta longko ülmen mülewe mew, ka femngechi feypilu: “Fey Ngünechen mületuay tati pu che mew. Müleay ta kisu engün mew, fey kisu engün ta Ngünechen ñi trokiñchengeay, fey Ngünechen müten

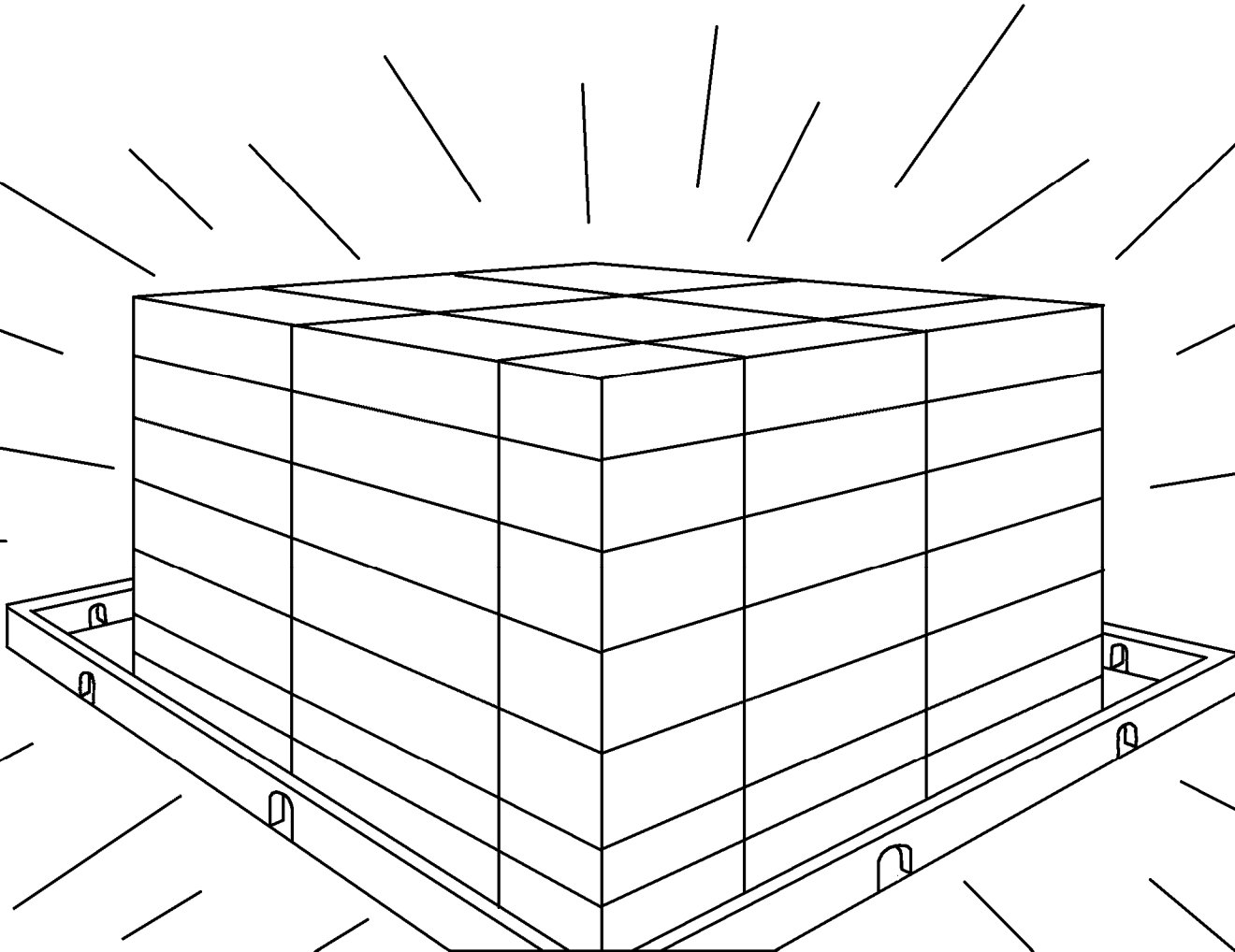
müleay ta kisu engün mew, ka kisu engün ñi Ngünechenngelay.”



Tati werken püllü ta pengelelenew kiñe liwkülechi lewfü, mongen wülkechi ko. Rulmekintuni ta fidrio reke ka tripaley ta Ngünechen ka tati Korderu ñi ülmen wangku mew.



Tati waria chem duamwelay antü no rume ka küyen no rume tañi pelontuaetew, Ngünechen tañi alofün am pelontunieetew, ka tañi küdetuwe fey tüfey tati Korderu.



Welu chumkawnorume ta konpulayay chem
ünunngelu no rume, ka iney no rume tati femkelu
wesake dungu ka
ngüenkachekelu. Tüfey
engün müten ta konpuay
tati wirikonkülelu tañi üy
tati Korderu ñi mongen
lifru mew.



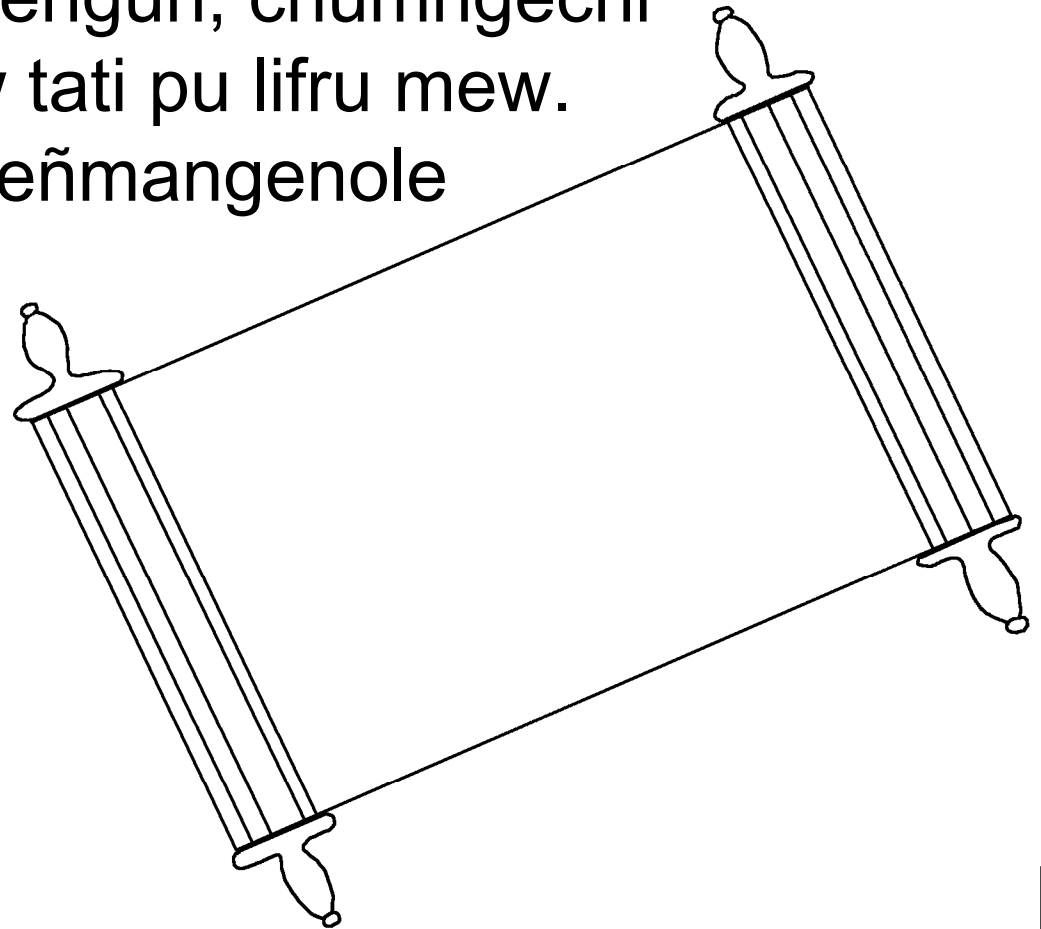
“Angkümünmangetuay engün
tañi külleñu, fey ngewelayay ta
lan, ngüman no rume, eyütun
no rume, kutrantun no rume.
Itrokom tati mülekefulu am ta
kuyfi dew ta mülewetunolu.”



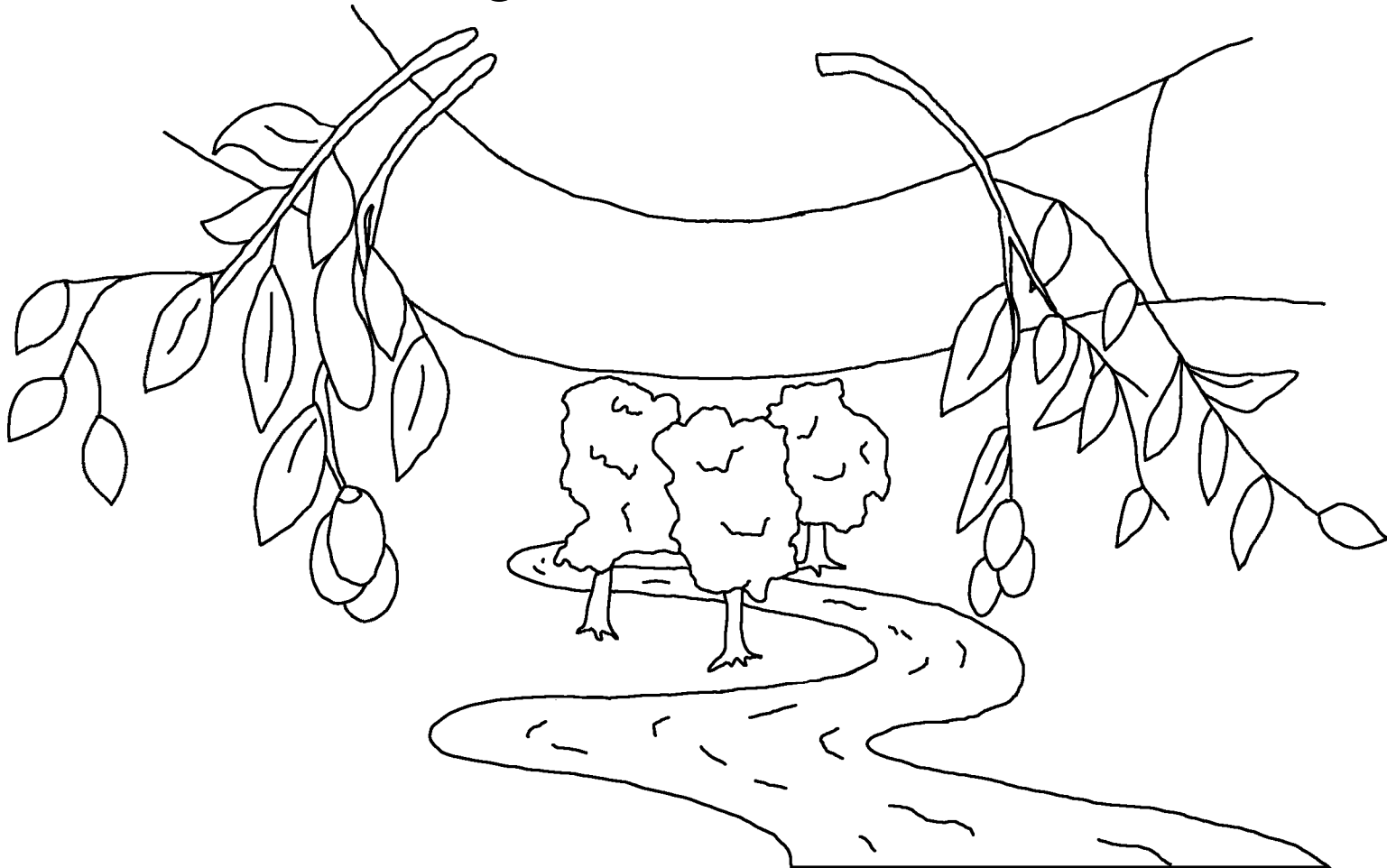
Ngewelayay chem malisian dungu no rume.
Ngünechen ka tati Korderu ñi longko ülmen wangku
müleay tati waria mew, ka tañi poyekeetewchi pu che
püramyeyew. Leliwülmangeay ñi ange ka ti Korderu
ñi üy müleay kisu
engün ñi tol mew.



Ka peyefiñ tati pu la, epe fill che, witralelu ti longko
ülmen mülewe ñi adkiñ mew. Feymew nülangeyey tati
pu lifru, ka femngechi kangelu lifru, feychi lifru mongen
lifru ürke. Tati pu la ramtukadungungeyey engün tañi
chem chumkeel mew engün, chumngechi
tañi wirikonkülen mew tati pu lifru mew.
Fey tüfey engün tati peñmangenole
ñi üy wirikonkülelu
tati mongen lifru
mew, ütrüftukungey
engün tati fütra kütral
mew.



Ngünechen tañi Lif Küme Püllü ti Korderu ñi trokiñche
engün feypi: “¡Küpange!” Ka kom tati pu allkülu tüfachi
dungu, feypipe: “¡Küpange!” Ka tati wüywülelu, ka
ayülu, küpape ka pütokopape mongen ko, ta
Ngünechen ñi wülel.



Fey tüfa ta feyngey Ngünechen am rume
piwkeyefilu ta kom mapu mew mülechi
pu che, feymew wüli ñi kiñen Fotüm
femngechi kom tati feyentulu kisu
mew chumkawnorume ñi lanoael,
welu may ñi nieael ta rumel
mongen.



Romanu 3:23

Itrokom che ta yafkay ka fütra kamapuley reke engün tati Montulchefe Ngünechen mew.

Romanu 6:23

Tati yafkan ñi wülkeel re lan dungu müten, welu Ngünechen wülkey tati rumel mongen, Cristo Jesus mew, iñchiñ taiñ Ñidol.

Ebrew 9:27

Ka femngechi itrokom che feley tañi layael kiñe rupa müten, fey wüla ka müleay ramtukadungungen.



Efesio 2:8,9

Fey Ngünechen ñi küme piwkengen mew, eymün elungeymün tamün montuael tamün feyentulen mew. Fey tüfachi dungu eymün kisutu tamün femkünunoel, welu may ta elueymünmew ta Ngünechen. Ka eymün tamün kisu femelchi dungu no, fey iney rume ngelay tañi mallmawael chem mew no rume.

Romanu 10:9,10

Fey kisu tami wün mew feypilmi “Jesus tañi Ñidolngen” itrokom dungu mew, ka tami piwke mew feyentulmi Ngünechen tañi wiñomongeltuetew, nieaymi ta montuluwün. Piwke mew feyentukey ta che ñi niewetunoael ta yafkan, fey wün mew nütramyengekey ta Jesucristo tañi nieael montuluwün ta che.



Juan 3:16,17

“Fey tüfa ta feyngey Ngünechen am rume piwkeyefilu ta kom mapu mew mülechi pu che, feymew wüli ñi kiñen Fotüm femngechi kom tati feyentulu kisu mew chumkawnorume ñi lanoael, welu may ñi nieael ta rumel mongen. Fey Ngünechen am werkünolu ñi Fotüm ta mapu mew, tañi kondenayafiel ta che, welu may tañi montulafiel kom che.

1 Juan 5:11-13

Fey tüfa tati nütramyen dungu: Ngünechen elueiñmew rumel mongen, ka tüfachi mongen müley kisu tañi Fotüm mew. Tati niefilu Ngünechen tañi Fotüm ka femngechi niey tüfachi mongen, welu tati nienofilu ta Ngünechen tañi Fotüm, nielay ta rumel mongen. Wirileluwiyiñ ta tüfachi dungu eymün tati pu feyentulelu Ngünechen ñi Fotüm mew, femngechi tamün kima el tamün nien rumel mongen ka femngechi tamün feyentuael Ngünechen ñi Fotüm ñi üy mew.



Juan 14; 2 Korintio 5; Apokalipsi 4, 21, 22

Storyline by: Edward D. Hughes

Illustrated by: Lazarus
and Alastair Paterson

Adapted by: Sarah S.

Mapudungun NT (arn) © 2011, Wycliffe Bible
Translators, Inc. All rights reserved.

<https://www.bible.com/bible/355/MAT.1>

©2026 Bible for Children, Inc.

www.M1914.org

www.bibleforchildren.org

