

www.BibleForChildren.org



Yahiya 14



Pag-anu, yuk si Isa ni siga mulit na, “Daa gundala' atay bi. Mangando ja' kam pa Tuhan. Damikiyan, mangando du kam niyaku. Ni okoman Mma' ku ilay, meka patannaan na. Bo' aku tu batnaa song pilay na manyap patannaan para ningkaam.”



“Ya' situ ku mā' me' tuu ningkaam bong ya' bana.
Pus ku mintu manyapan kaam, bo' ku sa pabeleng
ngokoman kaam supaya nnoy-nnoy mman ku,
ndooy du mman bi.”



Na ni kapasal aku itu ma nuwat, me' halling
sambat ku na si', aku itu si Yahiya, disu
danganakan bi me' kaam du tibuuk ka

Papu' Isa. Aku itu sibu' du
ka kaam bininsana'.



Sali'-sali' du kitabi
natasan laug ma
tuwa' ni sagannap
ma tabe' ni pamarinta
Tuhan.

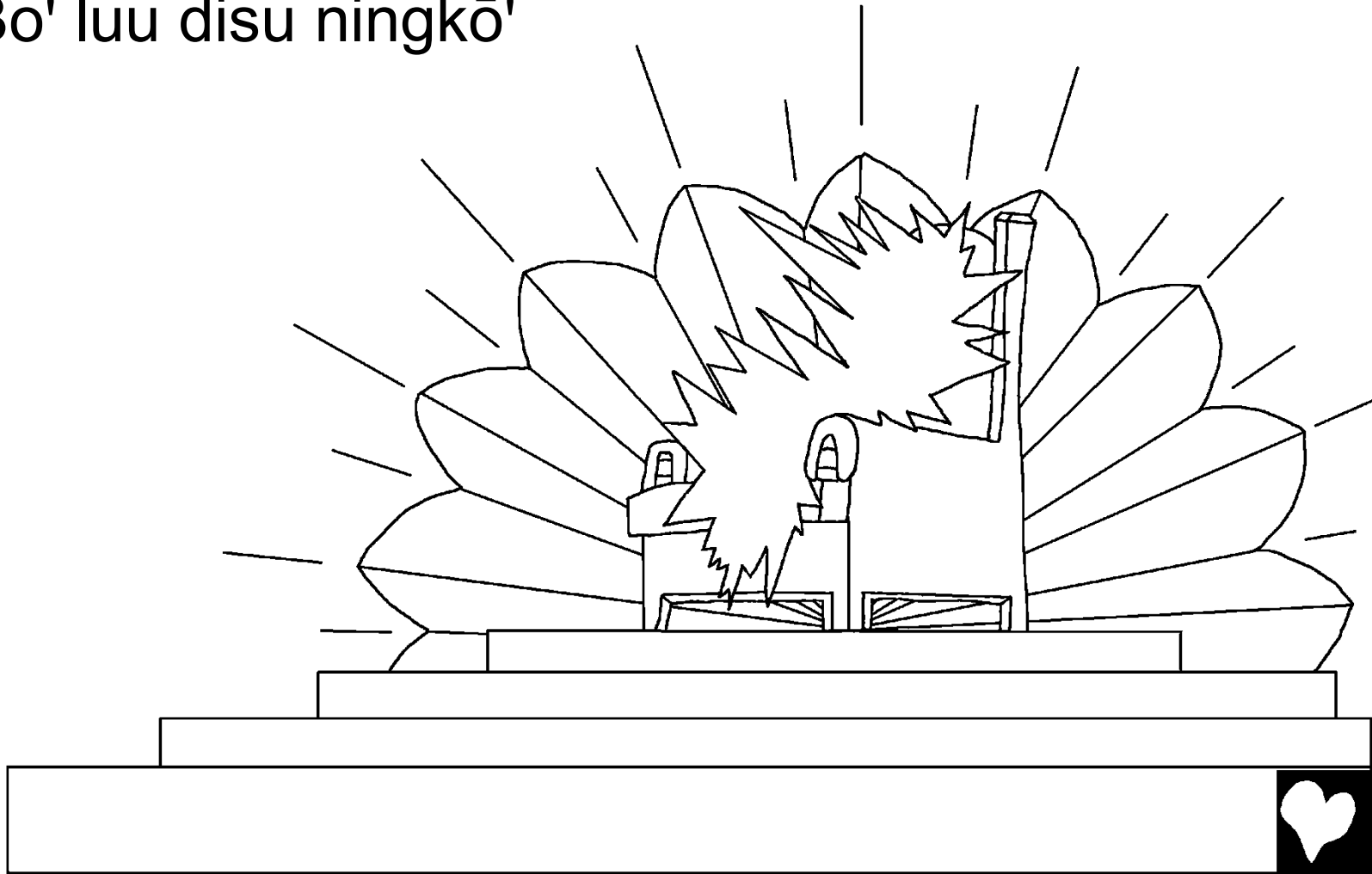


Lay situ ku tasungkub sampay luu na ku bay
binoo pitu tinahan ni nusa Patmos. Kon ku bay
tasungkub sabap me' ku bay masaplag

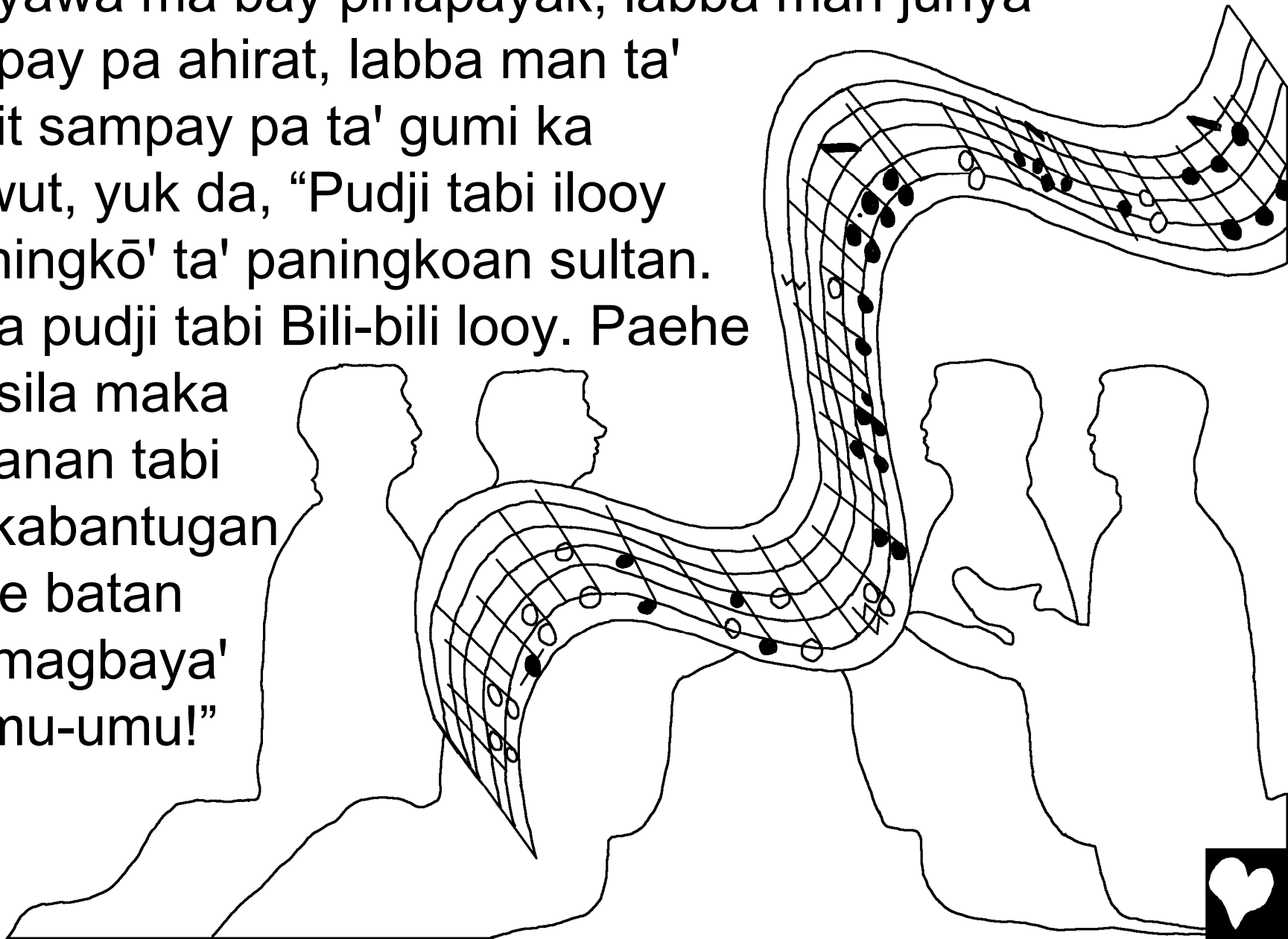
palman Tuhan ka
umanat pasal si Isa.



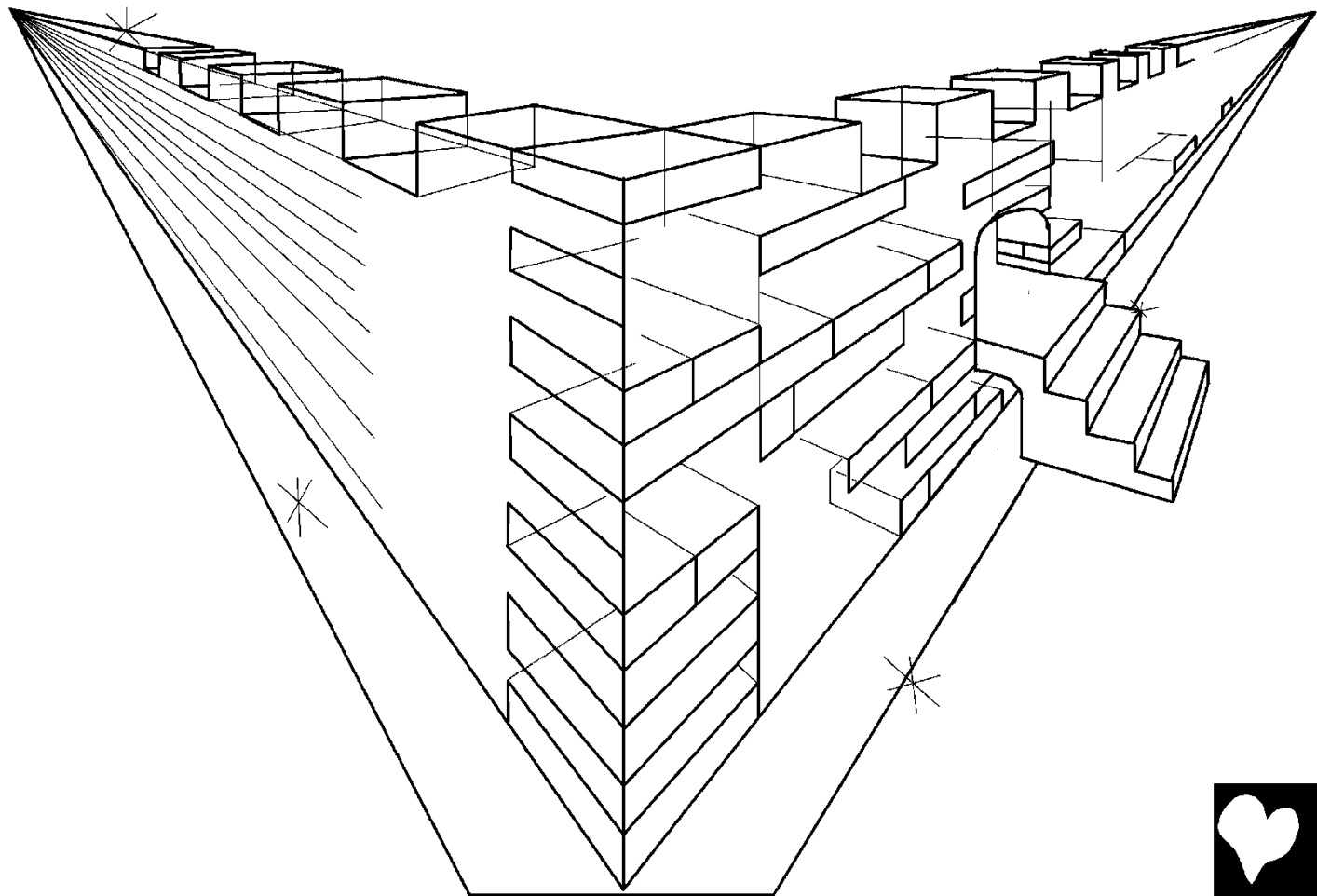
Pag-anu si', sarunduun du lay ku pinakitahan pandapat me' Rū Tuhan. Njawom pandapat ku, luu na ku ndooy ni sulga'. Pag nda' ku, luu ni awpan ku disu paningkoan mehe-dorogan me' bantuk paningkoan sultan. Bo' luu disu ningkō' ndooy.



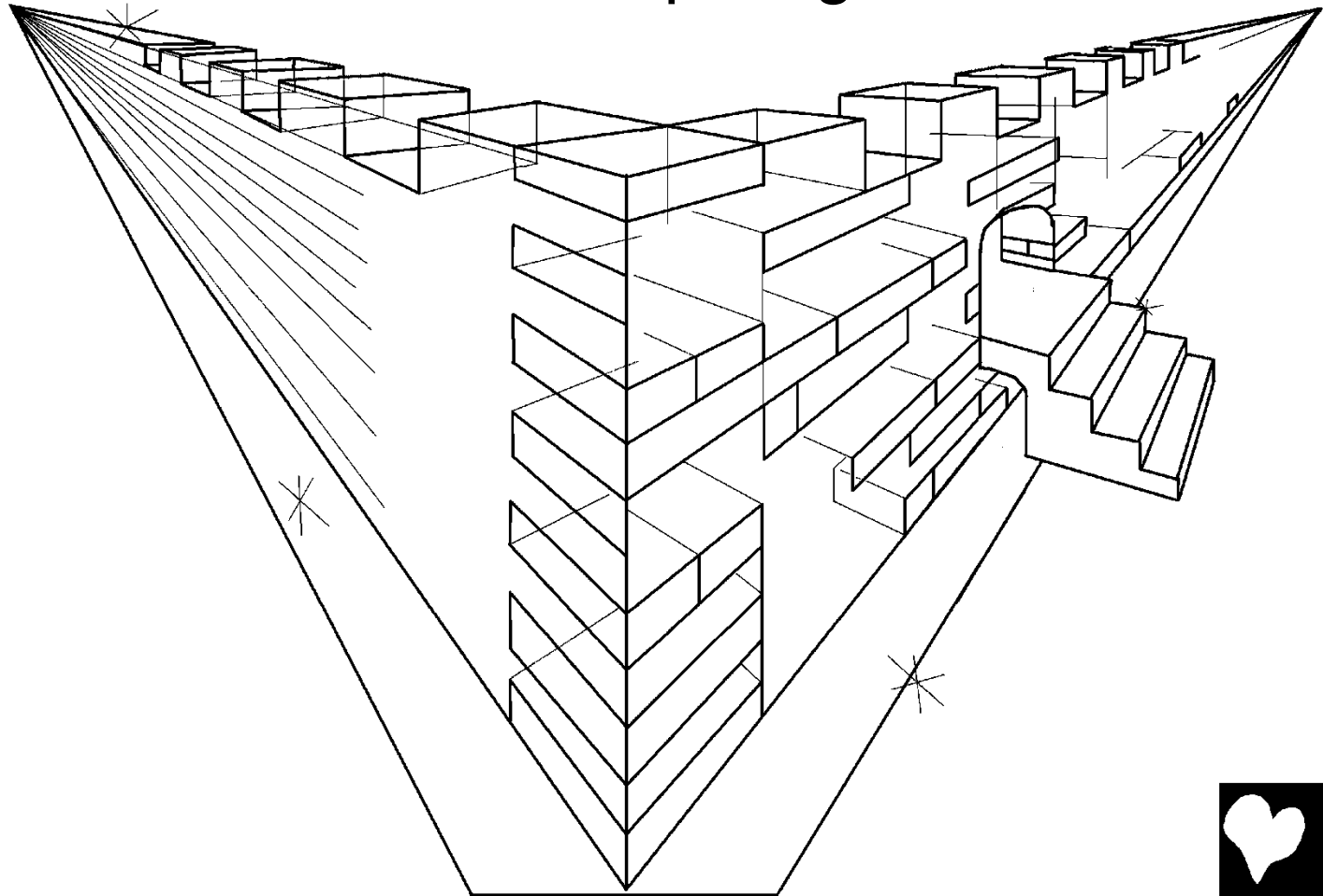
Pag-anu si', lay na baw ku kale suwara mimon
balnyawa ma bay pinapayak, labba man junya'
sampay pa ahirat, labba man ta'
langit sampay pa ta' gumi ka
dilawut, yuk da, "Pudji tabi ilooy
ma ningkō' ta' paningkoan sultan.
Maka pudji tabi Bili-bili looy. Paehe
tabi sila maka
buwanan tabi
sila kabantugan
mehe batan
sila magbaya'
saumu-umu!"



Maka luu gi takita ku duwai man sulga' दौरा सूत्सी',
yana Jerusalem bahau lakka man Tuhan. दौरा लूय सी'
तुद दोरोगान. बोंग न्ना' ता पा दान्दा, सबय गा दिसु
पंगान्तिन दान्दा आयद गामिस ना. Maka lakkop na ya
मे' म्मास मान ना मगपलिंग्कत बानहान पाग ताबुत
ना किनाविन
का पंगान्तिन
मा लाला.



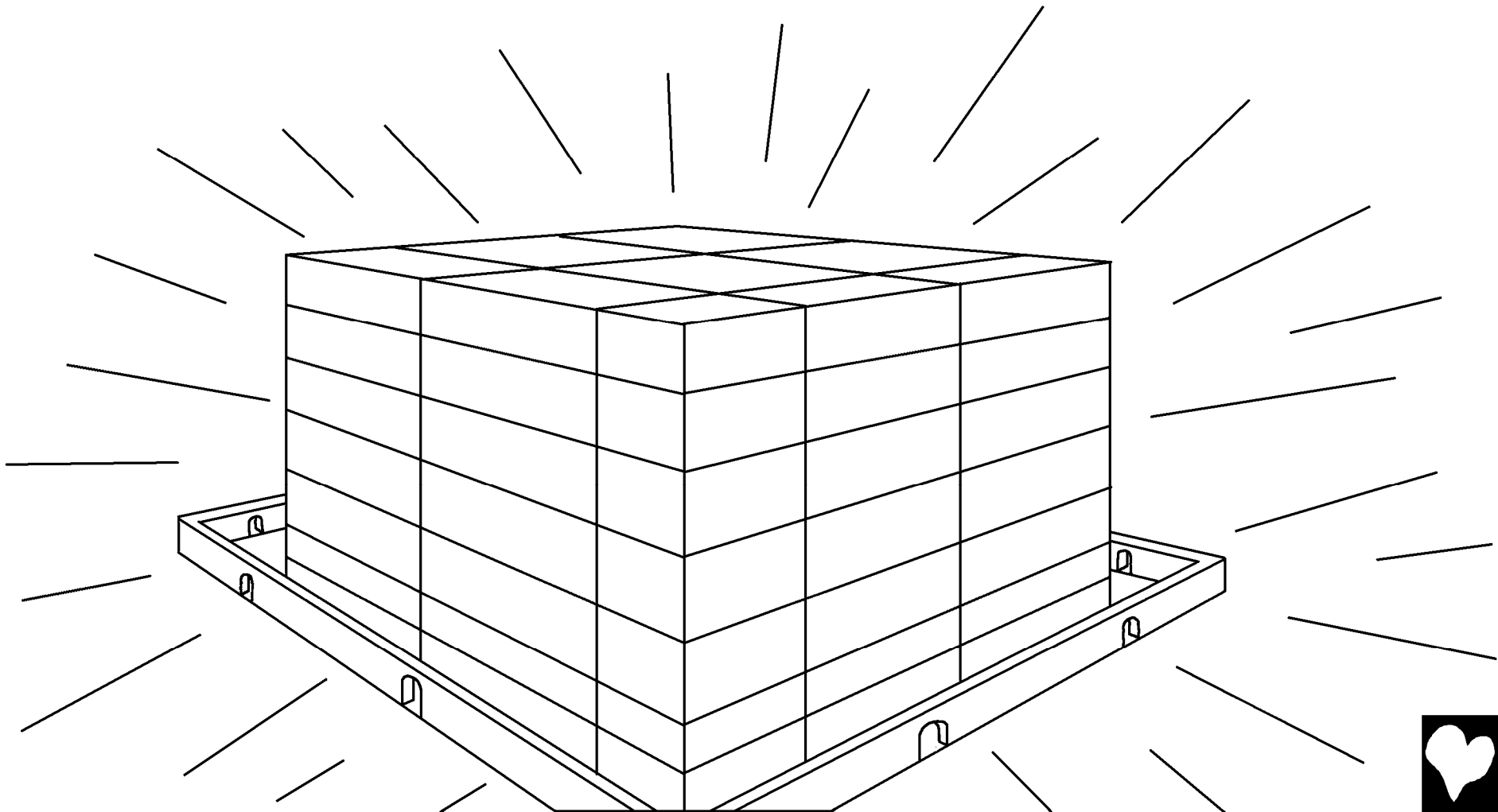
Pag-anu si', kale na baw ku suwara haddo lakka man tagan paningkoan looy, yuk na, “Batnaa tu magdambuwa' na Tuhan ka manusiya'. Batan patannaan na sibu' du ka ninsila. Batnaa suku' na na sila maka iya na Tuhan da ma tattap lungbid ka sila.”



Pag-anu si', pinakitahan na baw ku me' malaikat looy
disu sōng ma muwan kaallum saumu bohe' na. Sōng
looy si' nginggat na maka tallak me' sammin na, pō'
man paningkoan Tuhan ka Bili-bili looy.

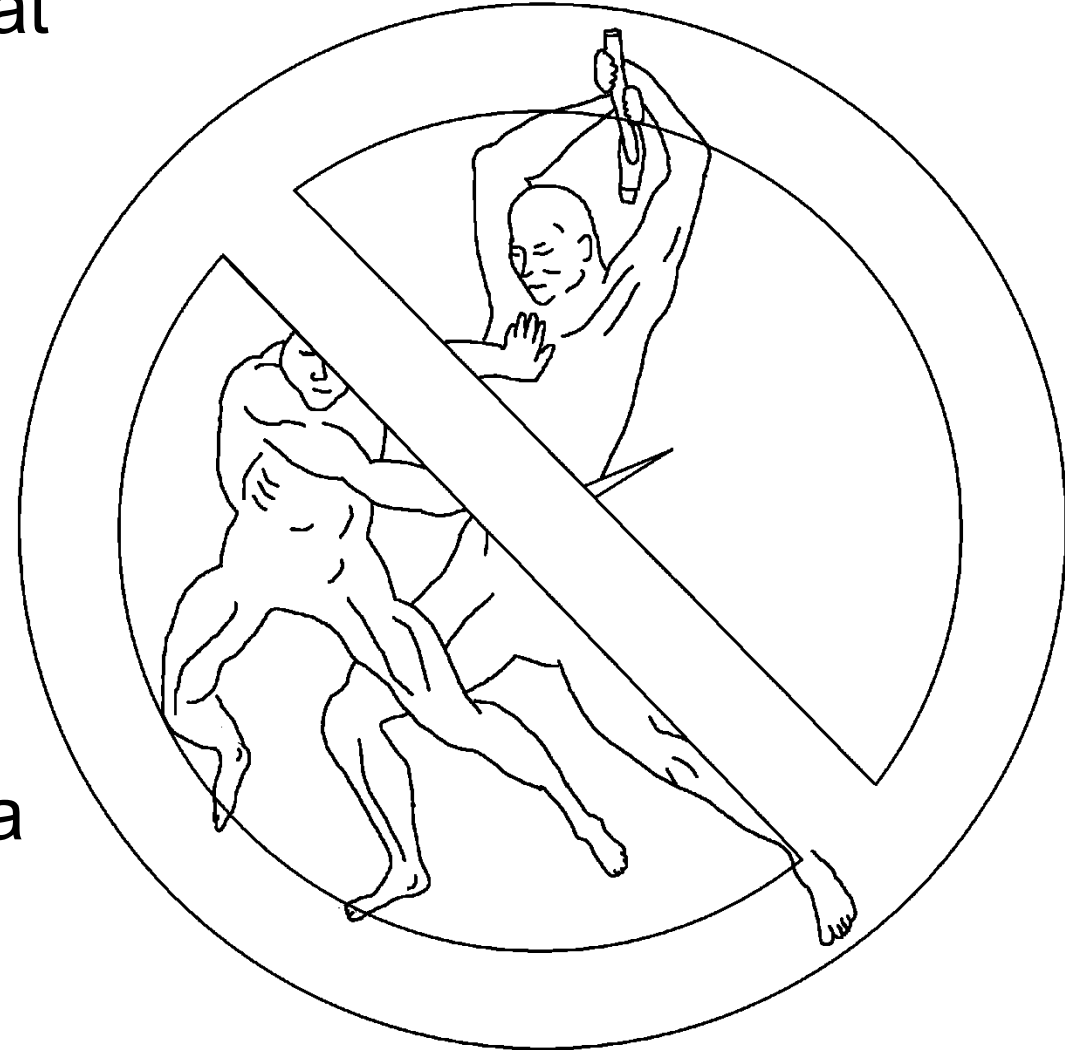


Maka ni दौरa looy, san ya' na luu mataallow atawa buwan, batan ndang luu na sahaya' Tuhan ninag ndooy. Maka Bili-bili pun yana sū' ni दौरa looy.



Suga' oy-oy ja' kalalaman ma katamak ni manusiya',
saumu ya' dari paasok pa jawom दौरا looy.

Damikiyan, soysoy buwat
kasabuhan atawa
ngandusta' ya' du dari
paasok. Ilooy du
kapaasok pilay yana
sagannap ma bay
tasuwatan awon da
njawom Būk Kaallum.
Ilooy ilay si' yana Būk
Bili-bili looy man ngalista
awon sagannap ma luu
kaallum da saumu-umu
njawom okoman Tuhan.



“Sagannap ma tumabe' njawom
daira looy, pinuusan na sina me'
Tuhan mimon bohe' mata da.
Ya' na luu kinasusahan ndooy.
Kapatoy pun, ya na du luu.
Damikiyan dukka maka tangis
sampay paddi, ya' na du luu
ndooy, batan siga pakaradjaan
maruhu' me' looy lay na lanyap.”

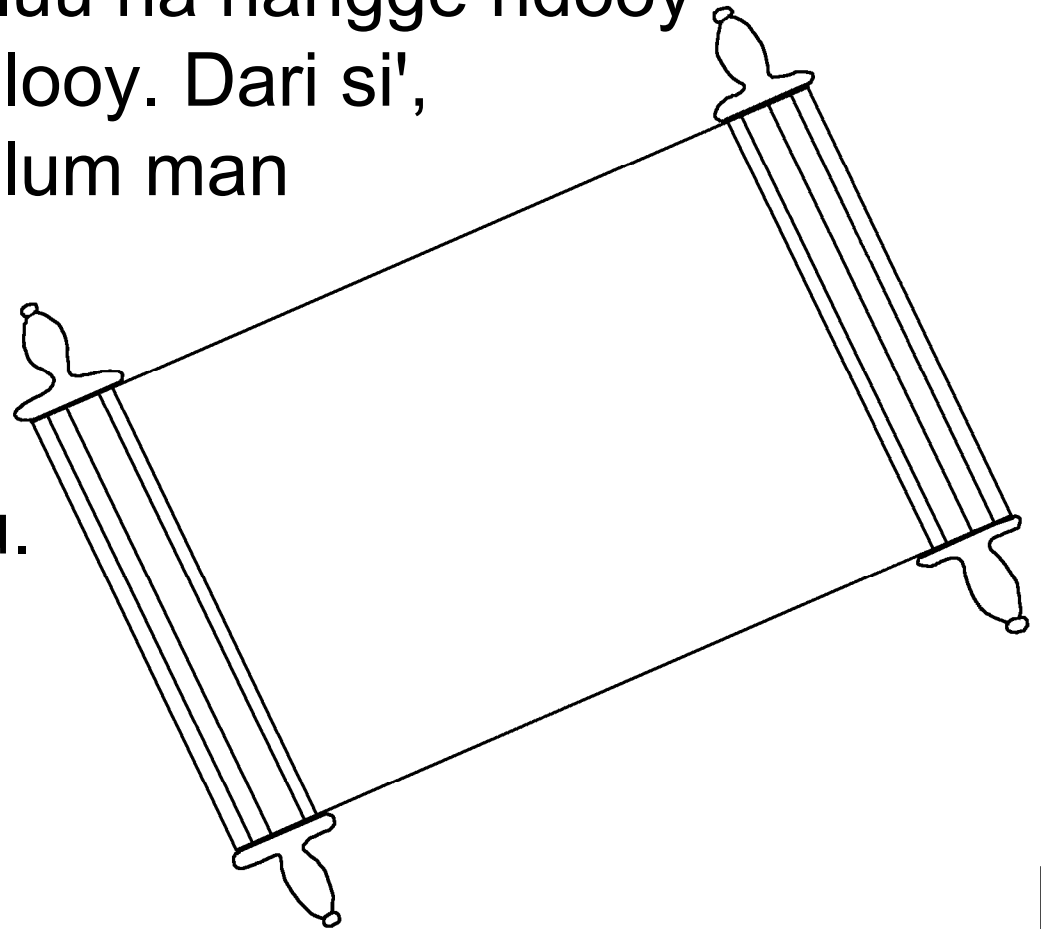


Ni दौरa looy si', ya' luu sumpa' Tuhan ni oy maka oy na. Maka luu na du ndooy paningkoan Tuhan ka Bili-bili looy man da ningkō' marinta. Siga suku' Tuhan pun sikamimon, luu na du ndooy numba iya sampay takita da na luwa na.

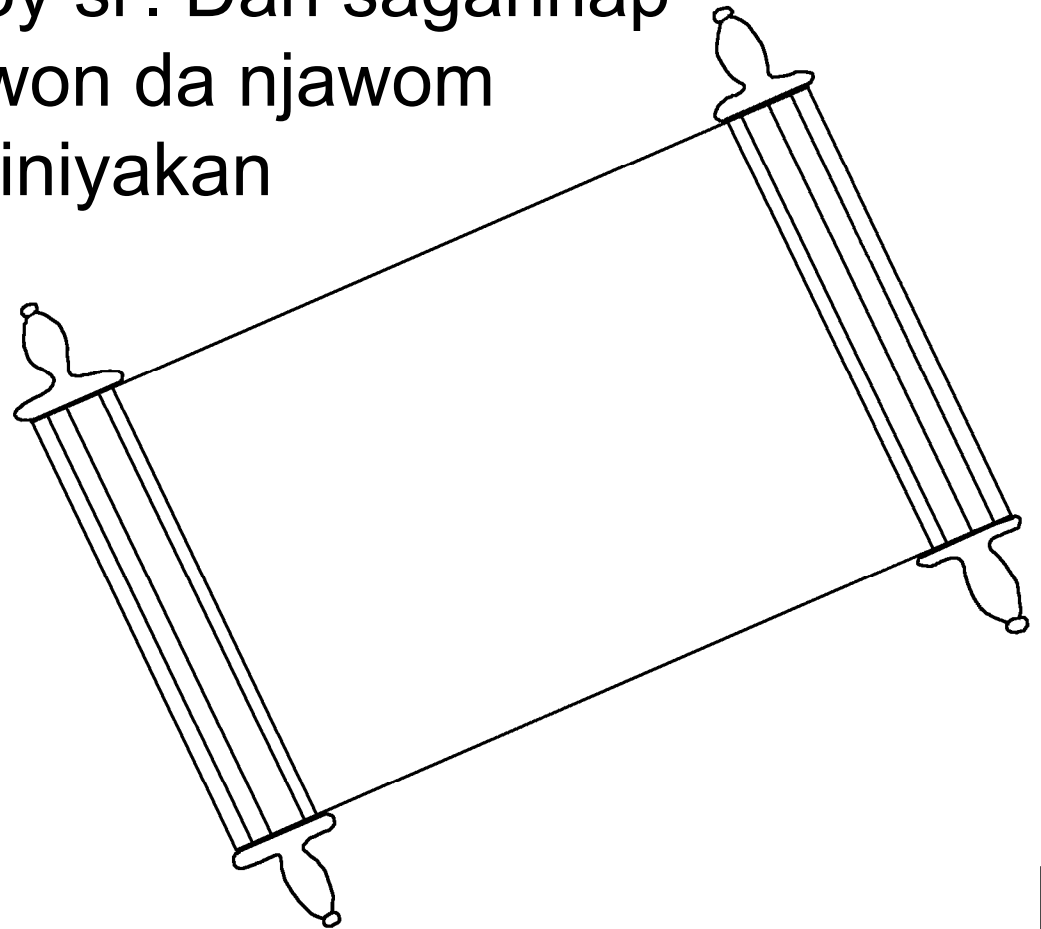
Bo' luu gi awon na bay sinuwatan ni tundun da.



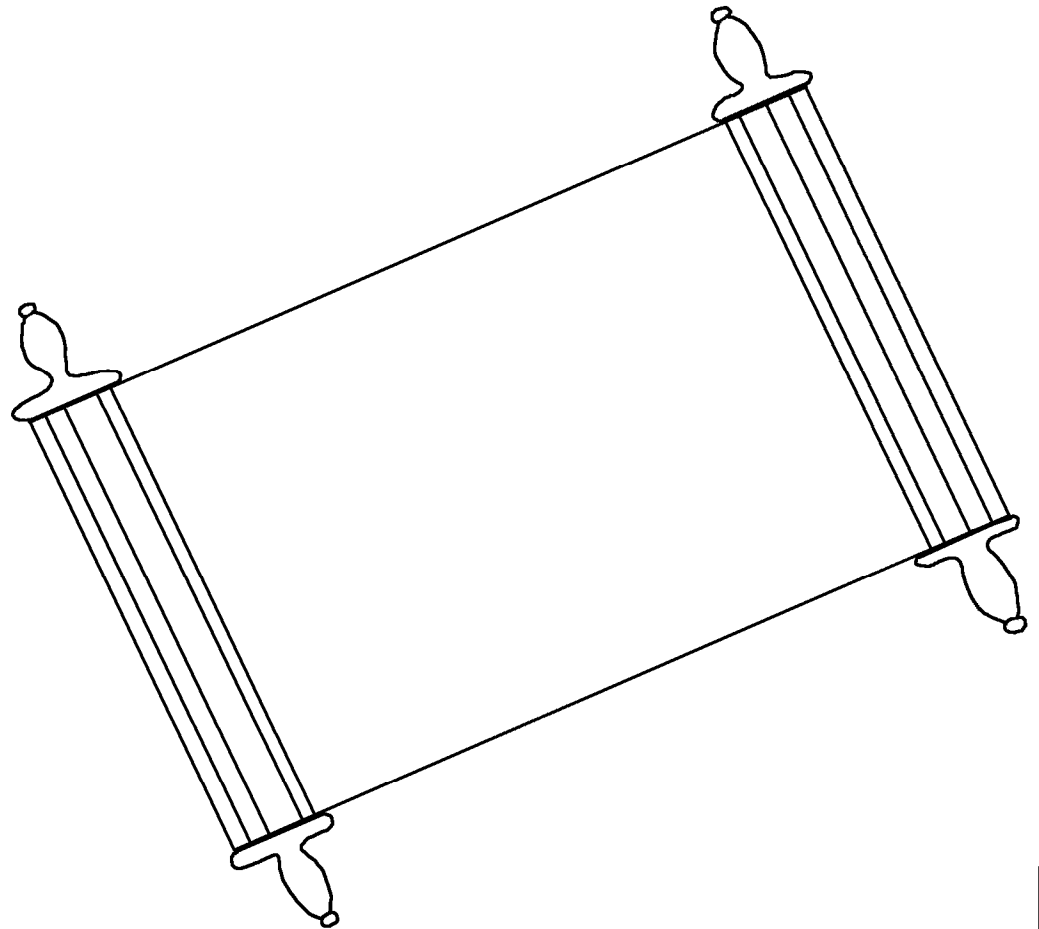
Pag-anu si', takita ku na baw mimon manusiya' ma bay matoy, balkanan maka sa' balkanan, nangge ni awpan paningkoan looy. Mimon manusiya' ma bay matoy pa dile pa dilawut, yana mimon manusiya' ma bay njawom tahanan jama matoy, luu na nangge ndooy ni awpan paningkoan looy. Dari si', inungkad na Būk Kaallum man bay ngalista awon sagannap ma luu kasampulnaan nyawa da saumu-umu.



Maka lay na du inungkad siga b̄uk man bay nuwatan
mimon kawul-piil manusiya' mahap-maat halloman da
bay ta' junya'. Sampay lay na binotangan hukuman ga
jama looy si' labbasakayi pinagpata' ka bay pabuwatan
da jawom siga b̄uk looy si'. Dari sagannap
ma ya' bay tasuwat awon da njawom
B̄uk Kaallum, lay na hiniyakan
pa jawom danaw
looy ma panno'
le' api.



Na ilooy ilay si' inawnan kapatoy ni kaduwa na. Kapatoy pun sampay tahanan jama matoy, lai na du hiniyakan pa jawom danaw looy. Dari labba mandooy ilay mintu, ya' na luu kapatoy maka tahanan jama matoy.



Pag-anu, yuk Rū Tuhan ka sagannap ma ginalla pangantin ma danda, yana mimon suku' Papu' Isa, “Pitu na ko.” Damikiyan sagannap ma pakale ni bitsala njawom kitab tuu si' halling du, “Pitu na ko.” Na soysoy toho' kallong bi, pitu na kam ngingum bohe' ma muwan

kaallum.

Libre ja' sina
ni soysoy
doman
nginum.



Bidda' na sina ehe ase' Tuhan ni
manusiya'. Sangkon lay na pinaglilla' me'
na Anak tungga na pinapatoy supaya
soysoy pitsaya' niiya ya' na tanalka',
gam pin kole' gi kasampulnaan
nyawa ma ya' luu
katapusan na.



Rom 3:23

Na mimon ina manusiya' lay ja' bay buwat dusa.
Sangkon sali'-sali' sila ya' luu pangabut-ngabut
da ni kaayaran Tuhan.

Rom 6:23

Dan jinis me' halling, bong ina jama buwat dusa, masti' luu
ja' ka hisab na, yana katiksaan nyawa labba man junya'
sampay pa ahirat. Bo' sagannap ma tibuuk ka Papu' tabi
si Isa Almasi, masti' binuwanan ja' sina me' Tuhan
ladjiki', yana kasampulnaan nyawa saumu-umu.

Hibrani 9:27

Na bong inawnan manusiya', ndang lay na sina ginanta'
ninsila matoy sakayi du. Pag-anu, bo' da
hinukum me' Tuhan.



Epesus 2:8,9

Ni kaehe ase' Tuhan, lay na kitabi sinalamat me' na sabap me' tabi pitsaya' ni Almasi. Suga' kasalamatan tabi ina, sa' ga tungbas ni bay hulas-sangsā' tabi buwat mahap, arapun ladjiki' man Tuhan. Sangkon, ya' sina luu dapat tabi ngabbu saula-ula tawop kitabi sinalamat me' Tuhan man sabapan hāp pabuwatan tabi.

Rom 10:9,10

“Bong kam mā' ni pagkahi bi manusiya' si Isa yana Papu' sampay bana-bana kam pitsaya' lay ya pinakallum me' Tuhan pabalik, selamat na sina kam. Batan bong ina jama bana-bana pitsaya' ni si Isa, malaingkan initung ya intong. Damikiyan, bong ya mangaku mme' ni si Isa, selamat na du ya.



Yahiya 3:16,17

Bidda' na sina ehe ase' Tuhan ni manusiya'. Sangkon lay na pinaglilla' me' na Anak tungga na pinapatoy supaya soysoy pitsaya' niiya ya' na tanalka', gam pin kole' gi kasampulnaan nyawa ma ya' luu katapusan na. Tuhan ilay bay mapitu Anak na pa junya', maksud na nalamat manusiya', sa' ga ngalabuan sila hukuman.

1 Yahiya 5:11-13

Palman Tuhan ina ningkitabi me' tuu: Lay na ya muwanan kitabi kaallum bahau, yana kasampulnaan nyawa ma ya' luu katapusan na. Bo' kaallum looy ilay lakka man Anak na. Sangkon soysoy tibuuk ka Anak na, luu na kaallum looy mman na. Suga' soysoy ya' tibuuk ka Anak na, ya' du luu kaallum looy mman na. Ituu tu si' man ku nuwat pa mman bi ma pitsaya' ni Anak Tuhan supaya katoonan bi na tud luu na kasampulnaan nyawa bi ma ya' luu katapusan na.



Yahiya 14; 2 Korin 5;
Siga Pakaradjaan bay Pinalahil 4, 21, 22

Storyline by: Edward D. Hughes

Illustrated by: Lazarus
and Alastair Paterson

Adapted by: Sarah S.

Mapun Bible (sjm) © 2021, Wycliffe Bible Translators, Inc.
All rights reserved.

<https://www.bible.com/bible/3121/GEN.1.SJM>

©2026 Bible for Children, Inc.

www.M1914.org

www.bibleforchildren.org

