

www.BibleForChildren.org

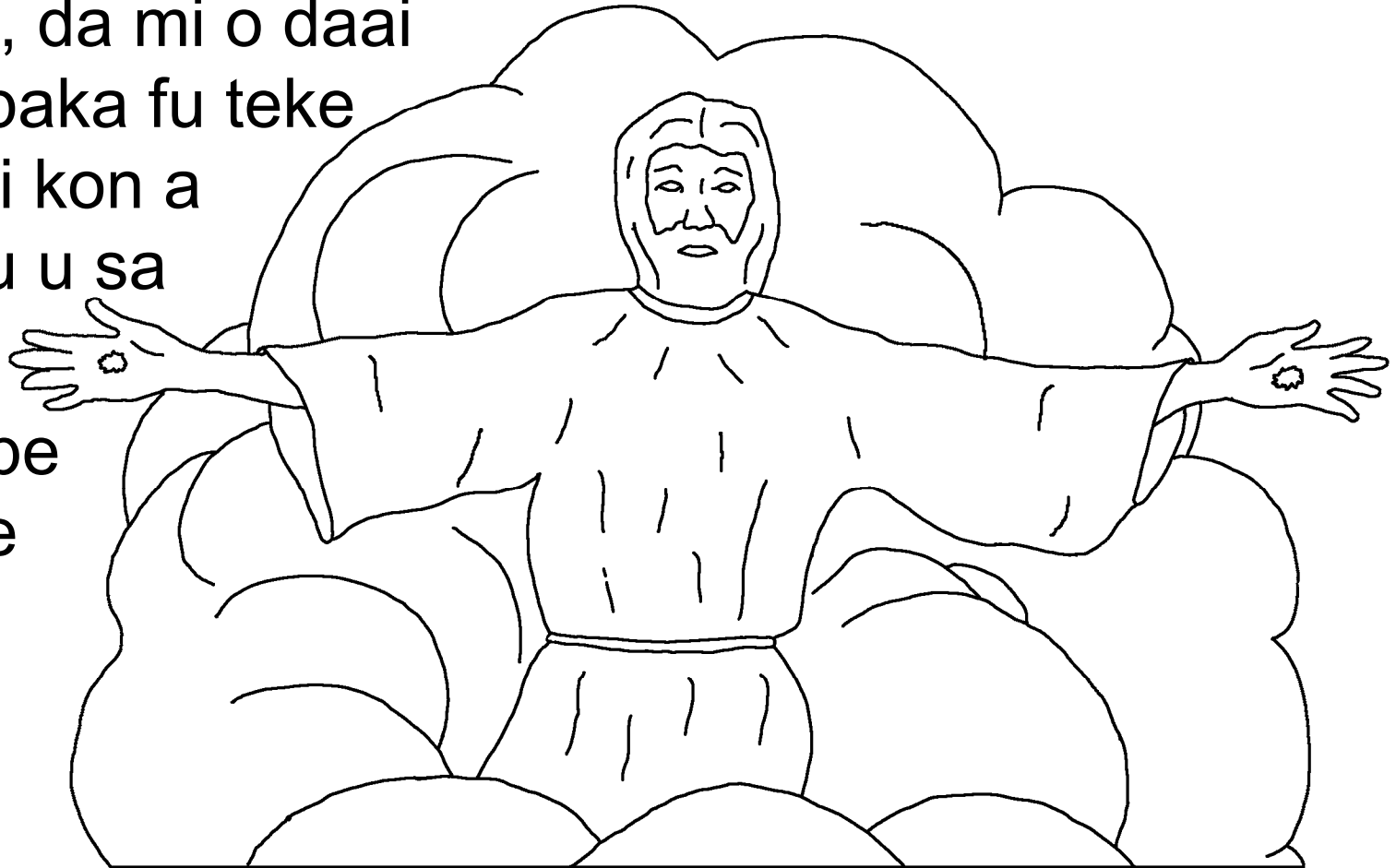


Joon 14



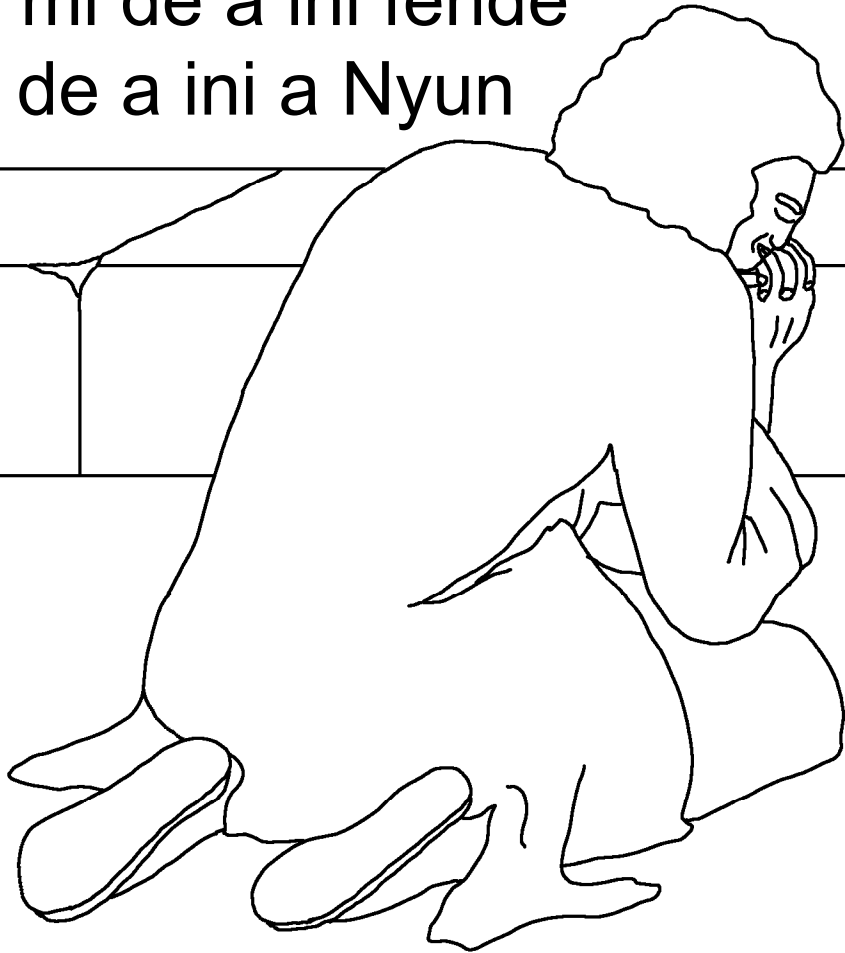
Ne Masaa Jesesi taigi den bakaman fi en taki: “U ati á mu dege dege. U poti biibi a Gadu! Da soseefi u poti biibi a mi tu. Bika tanpeesi de nofu na pe mi Tata e tan. Efu a á be de so, da mi be o taigi u. Bika mi e go fu seeka peesi gi u. Da te mi go seeka u peesi te mi kaba, da mi o daai kon baka fu teke u tyai kon a mi, fu u sa

de ape mi de tu.”



Mi, Johanisi, na u baala a ini a biibi. Mi e nyan
gaan pina enke u anda seefi, fu di mi tei ati
fu oli doo, na a gi fu a Bun Nyunsu.

Soseefi, mi de a ini fende
a bun di de a ini a Nyun

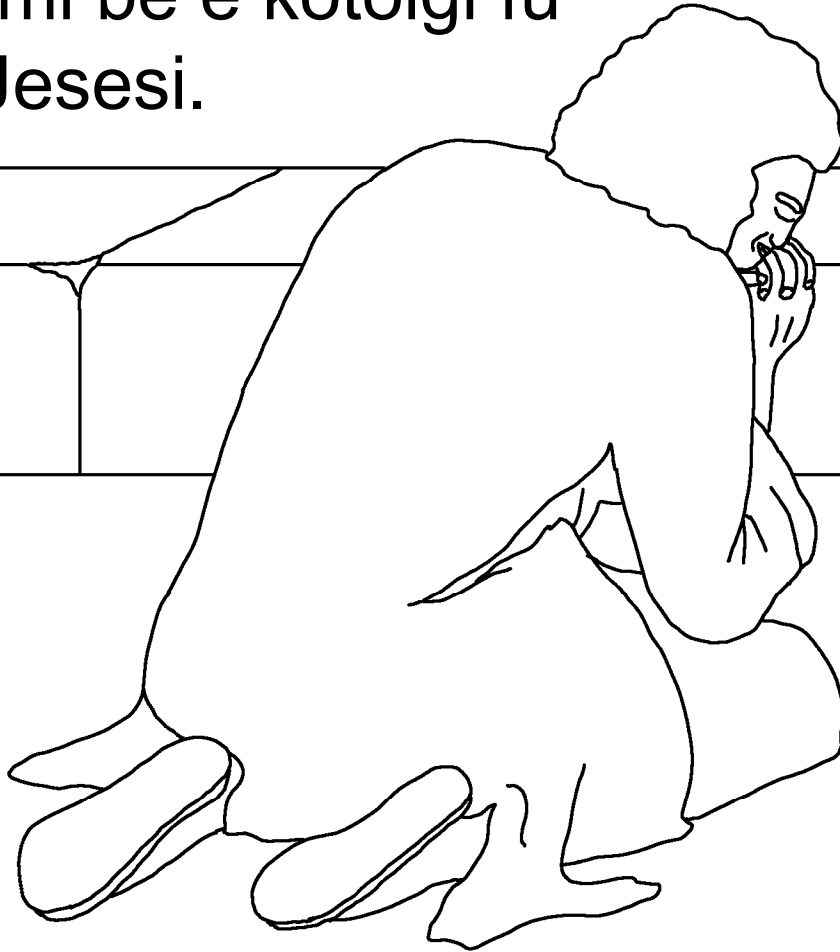


Tii fu Masaa Gadu.

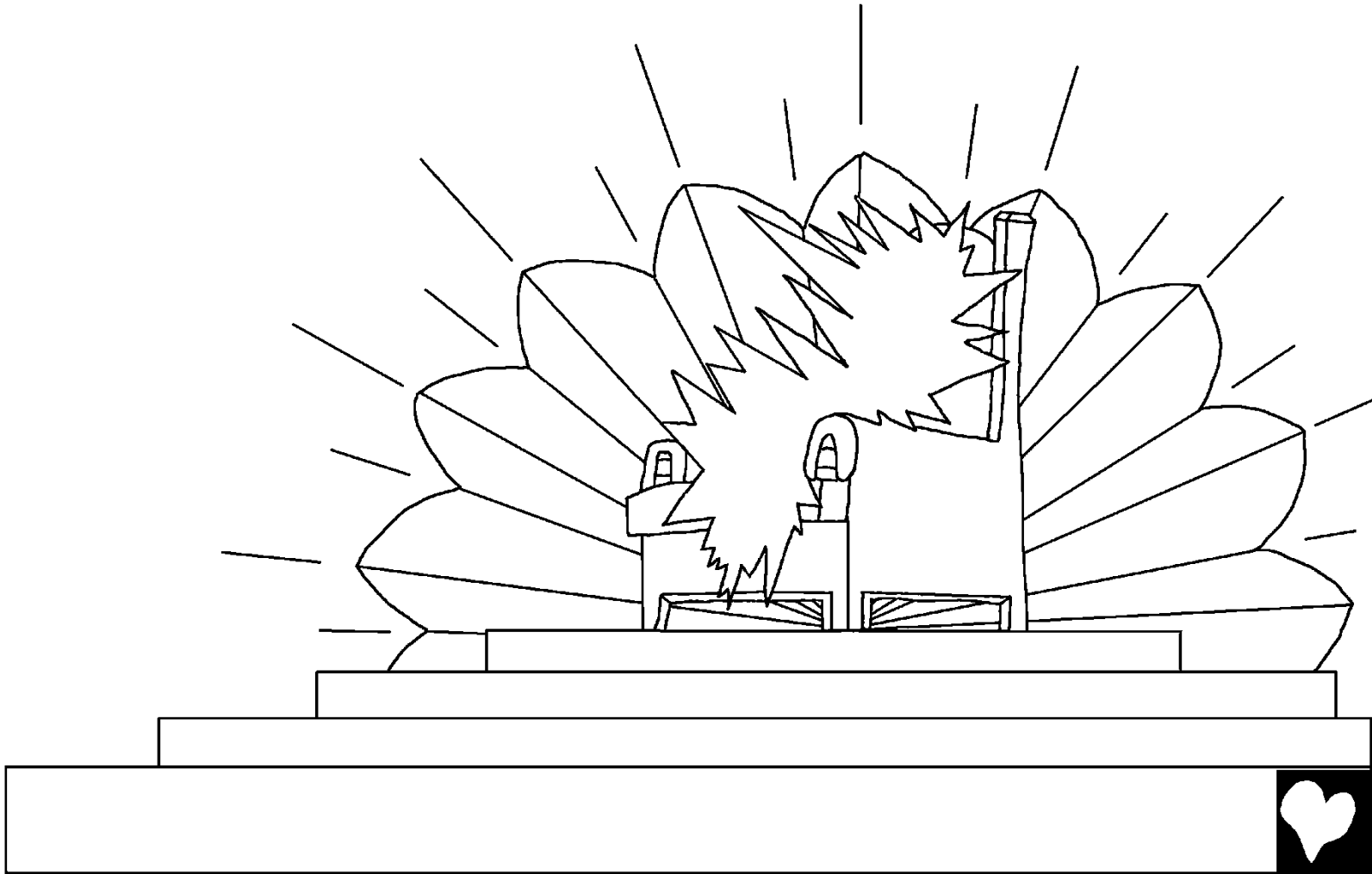


Ma, mi e tei ati oli doo enke u anda. Da, mi be
de a sitaafu na a pikin tabiki, Patimosi ya, fu
di mi be e taki a wowtu fu Masaa Gadu,

anga di mi be e kotoigi fu
Masaa Jesesi.

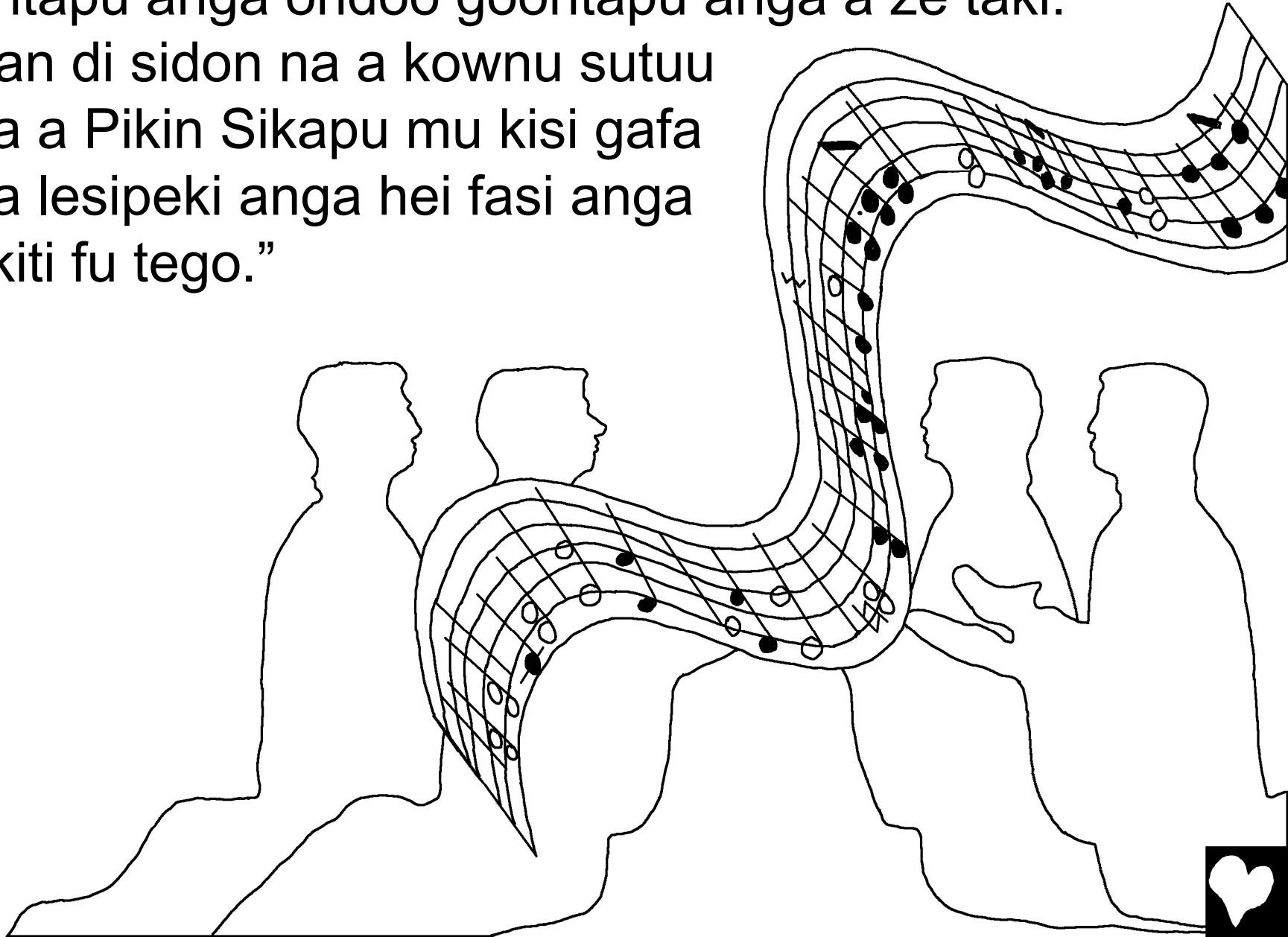


Ne, wanten, a Jeje fu Masaa Gadu be de a mi tapu a wan apaiti fasi. We now, ne mi si wan kownu sutuu a Masaa Gadu Kondee, a tapu. Da, wan sama sidon na a sutuu ya.

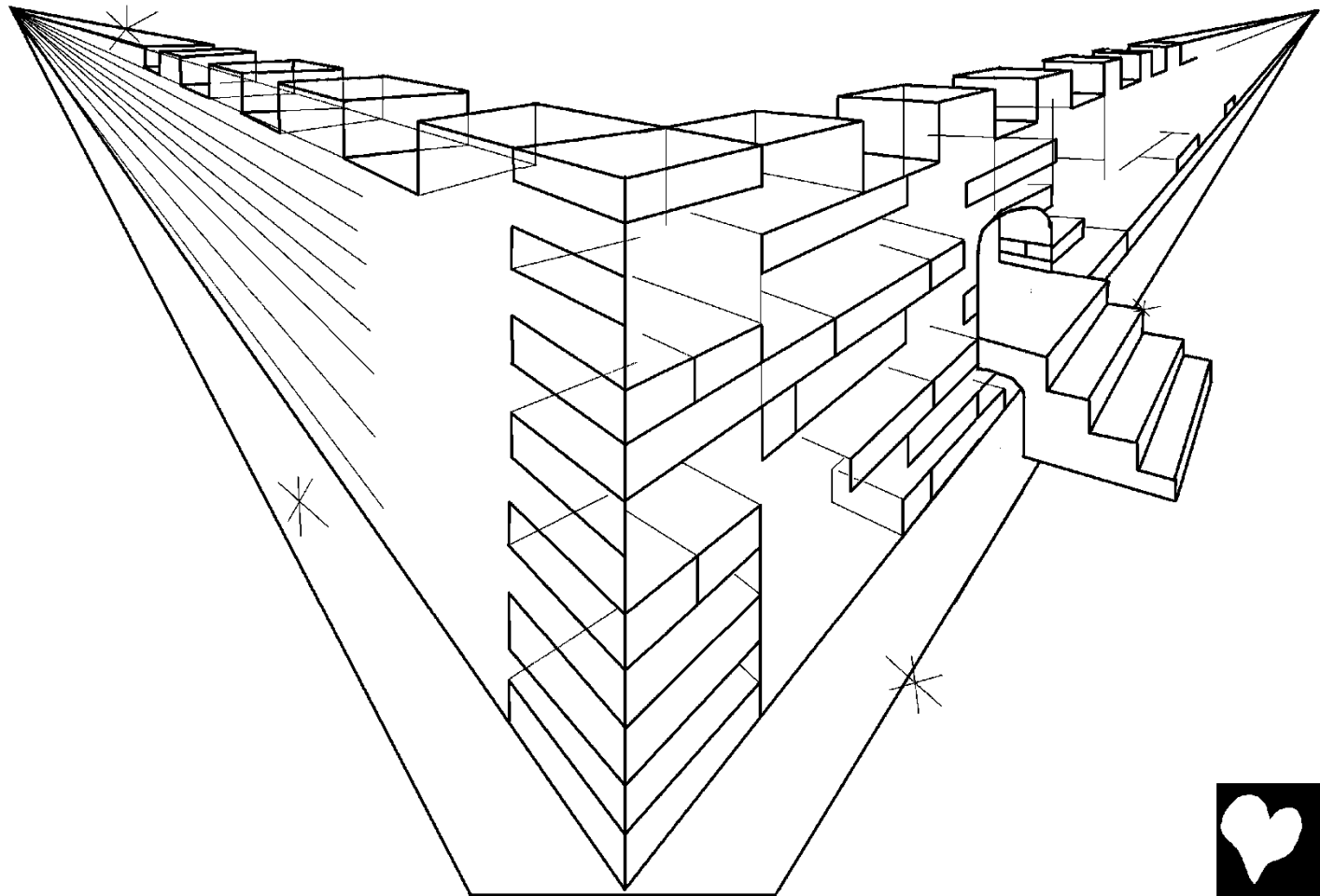


Ne, mi yee ala libi sani a Masaa Gadu Kondee anga goontapu anga ondoo goontapu anga a ze taki:

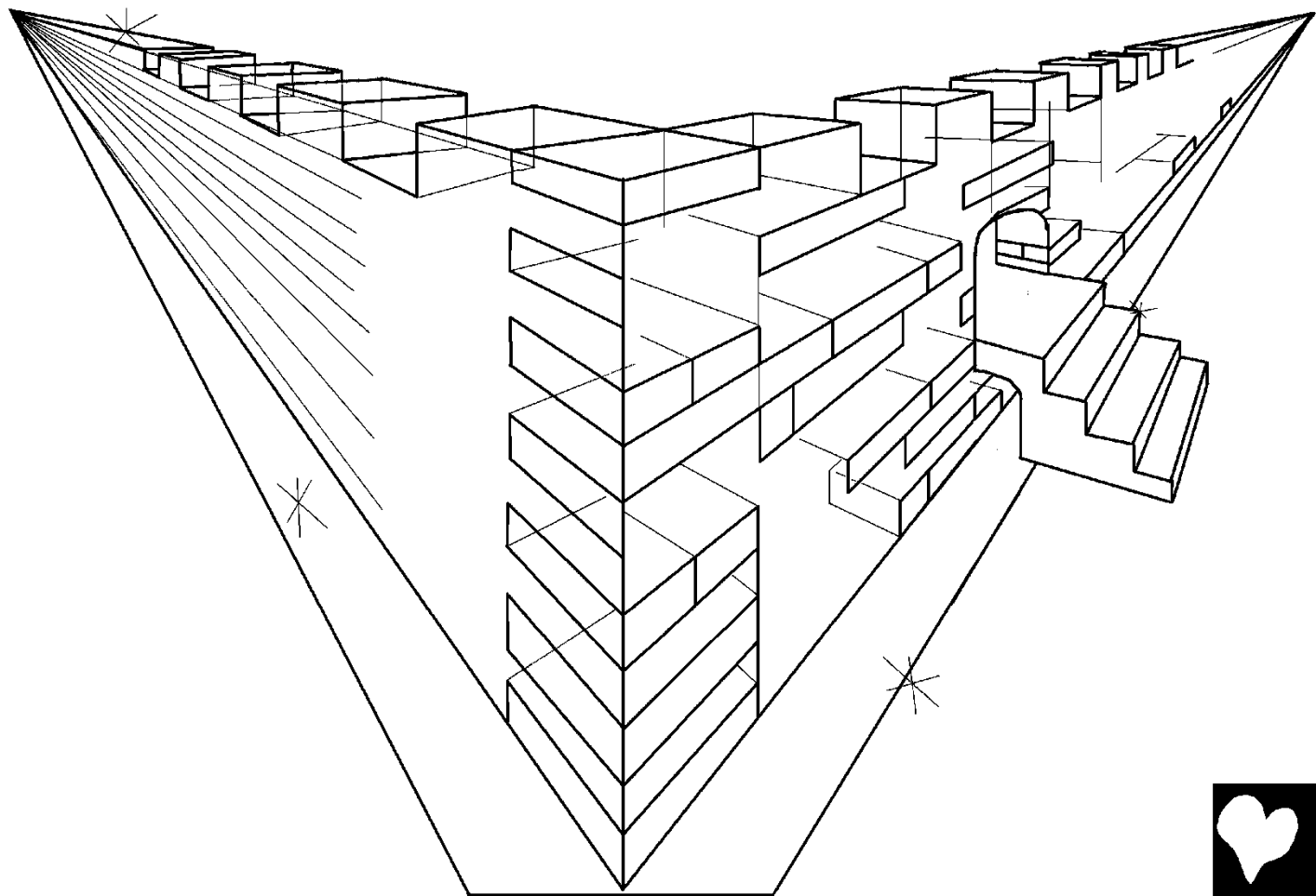
“Awan di sidon na a kownu sutuu anga a Pikin Sikapu mu kisi gafa anga lesipeki anga hei fasi anga kaakiti fu tego.”



Ne, mi si a apaiti foto fu Masaa Gadu, di den e kai a Nyun Jelusalem. A saka komoto a Gadu Kondee, a tapu anda e kon. A moi enke, te den seeka wan uman moi te a kaba, wei koosi gi en fu a toow anga wan man.



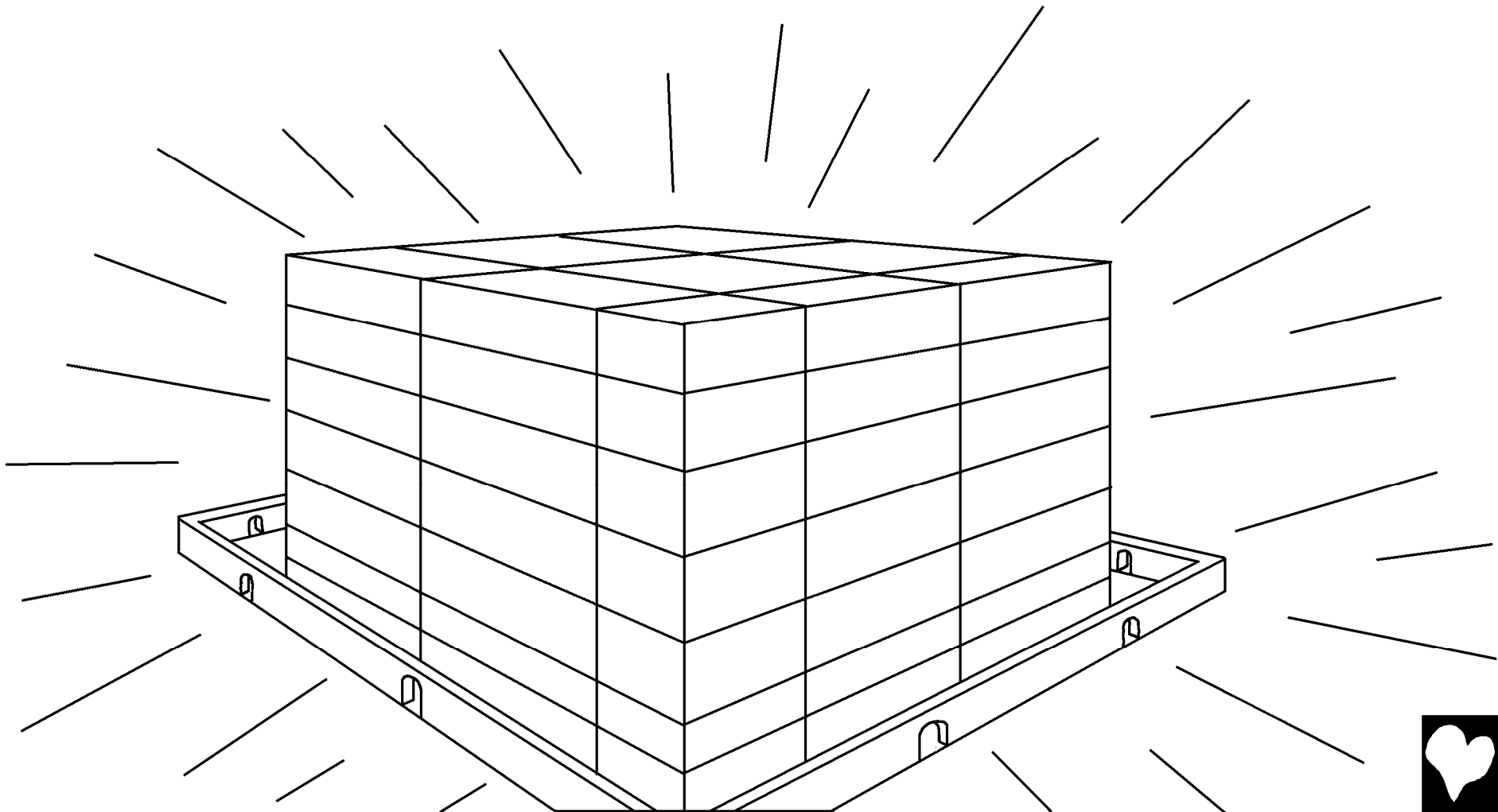
Ne mi yee wan gaan taanga Tongo taki komoto na a kownu sutuu fu Masaa Gadu taki: “A tanpeesi fu Masaa Gadu kon de a pe libisama de. Da Masaa Gadu sa tan a den sama mindii. Da den o de a foluku fi en, da a o de a Gadu fu den.”



We, bakadati, ne a Engel*f32* fu Masaa Gadu soi mi a liba di abi a wataa di e gi libi fu tego. A liba ya, e lon komoto na a kownu sutuu fu Masaa Gadu anga a Pikin Sikapu. Da a wataa kiin te, ai meke gelen gelen.



Soseefi, san anga mun seefi á de fanowdu fu kiin
anda moo. Bika a beenki di Masaa Gadu e beenki e
kiin a hii foto. Da a lampu fu a foto, na a Pikin Sikapu.



Ma ná wan enkii sowtu
sani di á kiin o go a ini
a foto. Soseefi, sama
di e du ala sowtu sen
sani anga den sama,
di e lei ná o go a ini a
foto. Ma na den sama,
di nen sikiifi a ini a
buku fu libi fu a Pikin
Sikapu, na den o go
a ini a foto.



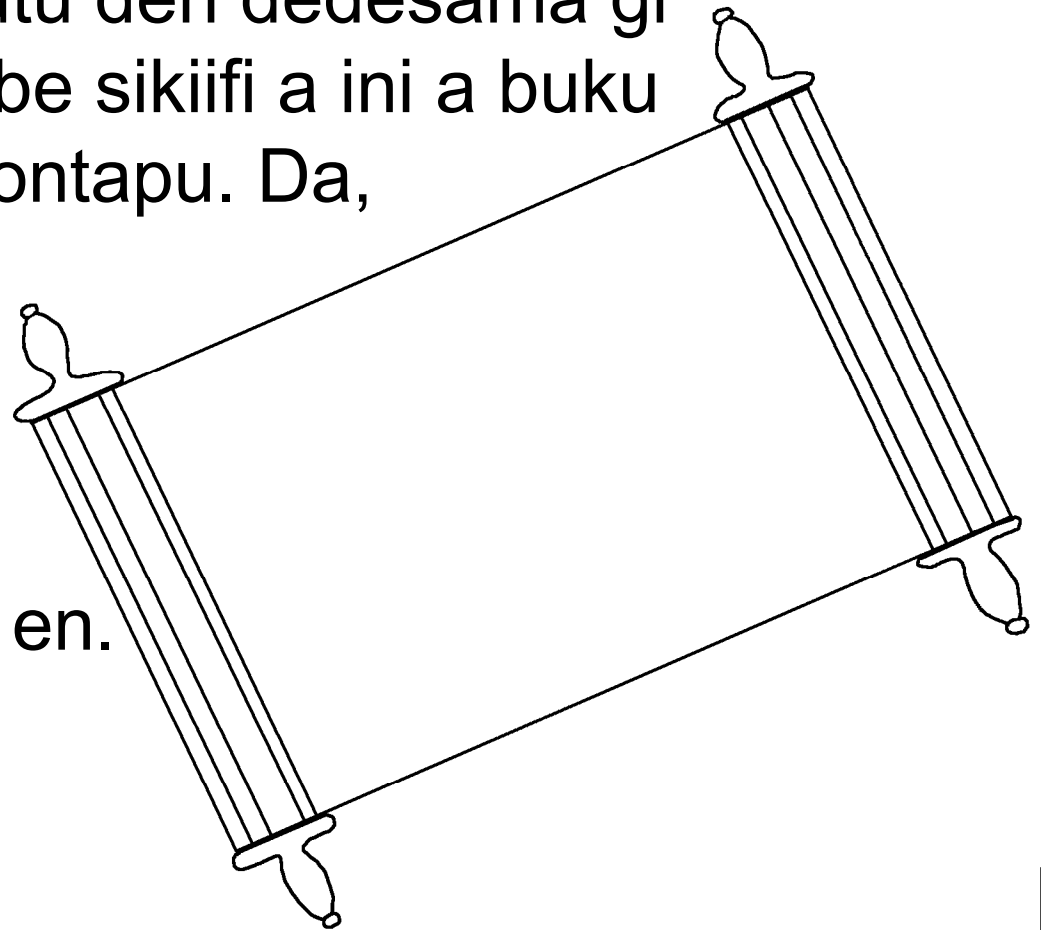
“A o dee den wataa ain. Da dede,
tyali, kee anga pen ná o de moo.
Bika den fositen sani ya pasa
gwe.”



A yuu ten de, da ná wan enkii sani o de moo di fuuku.
Ma a kownu sutuu fu Masaa Gadu anga a Pikin
Sikapu o de ape. Da den wookoman fi en sa begi en
gi en gaandi. Da den sa miti Masaa Gadu fesi fesi. Da
en nen o de a den
fesi ede.



Bakadati, ne mi si ala sama di be dede, pikinwan anga gaanwan. Den taampu a fesi fu a weti kownu sutuu. Bakadati, ne mi si taki buku opo. Da soseefi den opo wan taa buku, a buku fu libi. Ne Awan, di sidon na a weti kownu sutuu, kuutu den dedesama gi den sitaafu enke fa a be sikiifi a ini a buku ya, fa den be libi a goontapu. Da, sama di nen á sikiifi a ini a buku fu libi ya, da den o fiingi en go a ini a faya, di e boon enke den iti podoo ne en.



Ne a Jeje anga a uman fu a Pikin Sikapu e taki: “Eeye!
Kon!” Da meke ala sama di yee den sani ya taki:
“Eeye! Kon!” Meke sama di wataa e kii kon. Da meke
sama di wani diingi fu a wataa di e gi libi, teke, da den
diingi, sondee fu pai.



We, bika Masaa Gadu lobi goontapu
te, ne a gi den a wankodo Manpikin
fi en, fu ibiiwan sama di e biibi ne en
á mu go lasi, ma fu den fende
a libi fu tego.



Kɔc pan Roma 3:23

Bika sama á de fu komoto a Masaa Gadu fesi taki, en dati de sondee takuudu anga ogii. Ibiwan náí luku san e tyai wini gi a dyendee Masaa Gadu.

Kɔc pan Roma 6:23

Bika paiman di takuudu anga ogii e tyai, dati na paati anga Masaa Gadu tego. Ma Masaa Gadu gi wi wan gaan bun, di a teke gaan bun ati fasi namo luku wi. Ne a meke wi mokisa libi tego anga Kelestesi Jesesi, di de wi Masaa.

Athör cī gät kɔc Itharel cī gam 9:27

Da u sabi taki, ala libisama na fu dede. Da leti a baka fu dati, da den o doo Masaa Gadu fesi a kuutu, fu fa den be libi ya.



Epethuth 2:8,9

Ma fa mi be taki kaba, da na gaan bun ati fasi a teke luku wi, fu di u biibi namo. Ne a puu wi a takuudu anga ogii. Ma u seefi á wooko fu dati. Kweti! Ne enseefi teke a gaan bun de langa gi u. Bika a á wani wan enkii sama poi gafa taki, enseefi wooko anga weiti fu toon bun sama gi Masaa Gadu.

Kɔc pan Roma 10:9,10

A bosikopu de, na fu taigi taawan taki, Jesesi na Masaa a tapu fu ala taawan. Da u ati mu abi a biibi fa Masaa Gadu weki en kon a libi ya baka. Da u seeka kon toon bun sama gi Masaa Gadu kaba. Bika te ati abi biibi, da yu e kon toon bun sama gi Masaa Gadu. Soseefi, te yu e taigi taawan fa Jesesi de Masaa a tapu fu ala taawan, da yu o fende libi tego.



Joon 3:16,17

“We, bika Masaa Gadu lobi goontapu te, ne a gi den a wankodo Manpikin fi en, fu ibiiwan sama di e biibi ne en á mu go lasi, ma fu den fende a libi fu tego. Bika fa Masaa Gadu sende en Manpikin kon a goontapu ya, da a á sende en kon fu a kuutu libisama. Ma a sende en kon fu a puu libisama a dede meke den fende a libi fu tego.

1 Joon 5:11-13

Da a sani di meke u sabi taki san Masaa Gadu taki na tuu na disi: A gi u wan nyun libi fu libi anga en fu tego. Da na a Manpikin fi en abi a libi ya, fu gi sama. Sama di e waka na a Manpikin baka, abi a libi fu tego. Ma sama di ná waka na a Manpikin fu Masaa Gadu baka, ná abi a libi fu tego. We, mi meke a biifi ya sende gi ala sama di e biibi a ini a nen fu a Manpikin fu Masaa Gadu, fu meke den sabi taki den abi libi fu tego kaba.



Joon 14; 2 Korinth 5; Nyuuth tēnē Joon 4, 21, 22

Storyline by: Edward D. Hughes

Illustrated by: Lazarus
and Alastair Paterson

Adapted by: Sarah S.

Maroon Creole (Eastern) NT (djk) © 2009, Wycliffe Bible
Translators, Inc. All rights reserved.

<https://www.bible.com/bible/243/MAT.1.DJK>

©2026 Bible for Children, Inc.

www.M1914.org

www.bibleforchildren.org

