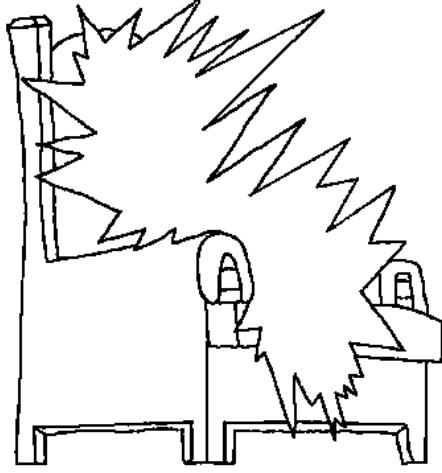


चोरां ओले बाइबल प्रकाश चन्द्र मईडा



स्वर्ग, परमेशवर नु हाउ केर



प्रकाश चन्द्र मईडा: Edward Hughes
हमजावा वाला है: Lazarus

प्रकाश चन्द्र मईडा: Prakash Maida
आ मानवा वाला: Sarah S.

वारता 60 थी 60

www.M1914.org

Bible for Children, PO Box 3, Winnipeg, MB R3C 2G1 Canada

अनुमती: तमारी छुट हे, आ वारता ने लेवा ओले अने कोपी करवा
या तो जेरोक्स काढवा ओले। पण तमारा थी वेचाएे नही।

मारवाडी

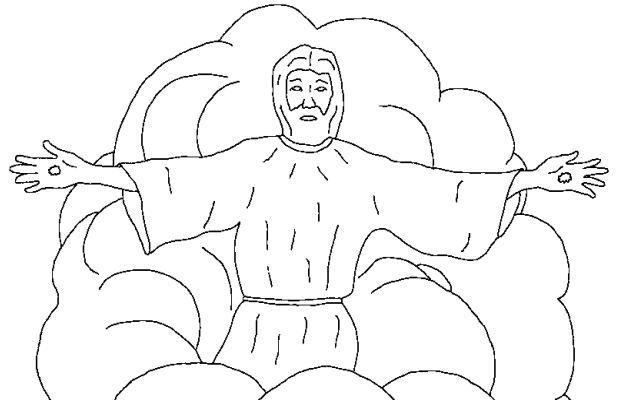
Marwari

जब यीशु आ धरती पर रेता अता अे वकत एणे स्वर्ग ने बारा मा
कीधु अतु । एणे कर्युं मारा पिता नो केर ", अने कीधु वां खुब
कमरां हे रेवा ओले, हरेक कमरां मोटां हे,
ओर सुन्दर भी हे । स्वर्ग मोटुं हे
ओर धरती ना घर थी
बी सुन्दर हे ।



1

यीशु वें कर्युं, "मुं जाउं हूँ तमारा ओले जगअ तैयार करवा । अगर
हु जाउं अने जगअ तैयार करुं तमारा ओले, मुं फासो आवुंगा अने
तमारे मुं खुद लइ जाउंगा ।" यीशु हरग मा गीया, मरीया माथी
जीवता थाया फसी । जब अना चेला जोडु रीया अता, यीशु ने
हरग मा उटावी लीदा, एक वादलु आवियो अने लइने गीयु उपर ।



2

एनी फसी थी, मसीह लोग याद करे यीशु ने 'वायदो करीयो अतो फासो आवेगा अने होतां ने लड़ जायेगा. यीशु वे कयु वु फासो

आवेगा अचानक, कोड़ भी एनी राह नही जोवे एवा समय मा पण ये लोको ने बारा मा हु जो मसिह है और

यीशु मसीह ने आवा पेल मरी जाये?

बाइबल के हे ये लोको सीदा यीशु

मसीह हाते जायेगा। शरीर

हातें नही पण आत्मा

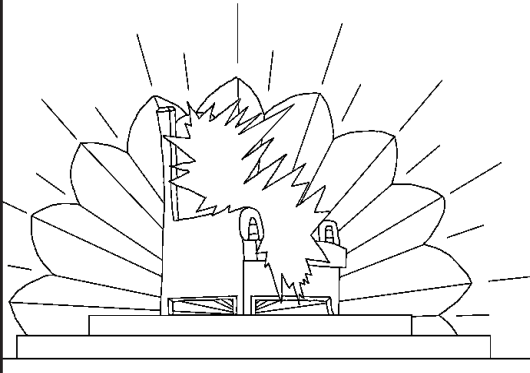
मा प्रभु हातें ।

प्रभु हातें रेवु



3

प्रकाशितवाक्य, लास्ट सोपडी बाइबल मा, के हे केटलुं हाउ स्वर्ग है। खास सुन्दर वस्तु आ हे वां, एक दम खास, स्वर्ग परमेशवर नु घर है। परमेशवर हर जगअ है, पण ऐनो बेवा नु आसन स्वर्ग मा है ।



4

स्वर्गदूत और जो बी वा हे सब परमेशवर ने स्तुती करे है। इतरे जो बी मनकां मरी गीया सब परमेशवर कन स्वर्ग मा गीया है। ये

लोग खास गीत गाता रहे है परमेशवर नी

स्तुती ओले। अयां थोडांक शब्द हे जो

अमसा ये लोग गाया करे :तु योग्य हे

छुटकारा आल्वा परमेशवर ओले थारा खुन

द्वारा हर कुल और देश और अमाने

बणावीयां की राजा

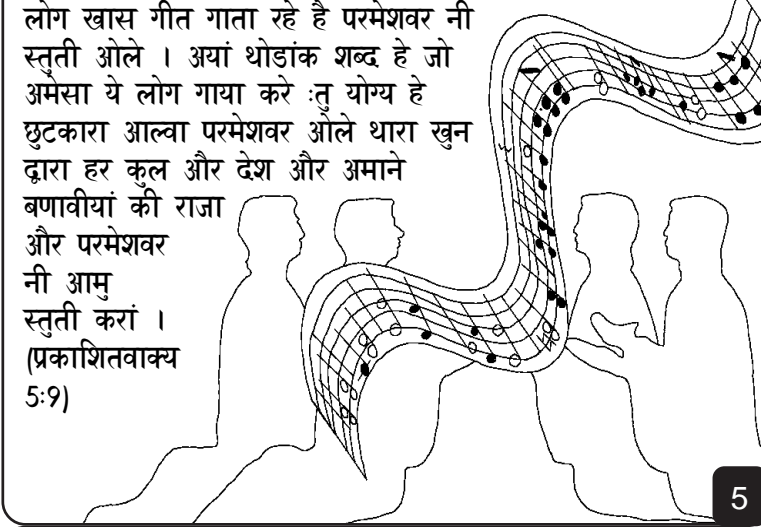
और परमेशवर

नी आमु

स्तुती करां ।

(प्रकाशितवाक्य

5:9)



5

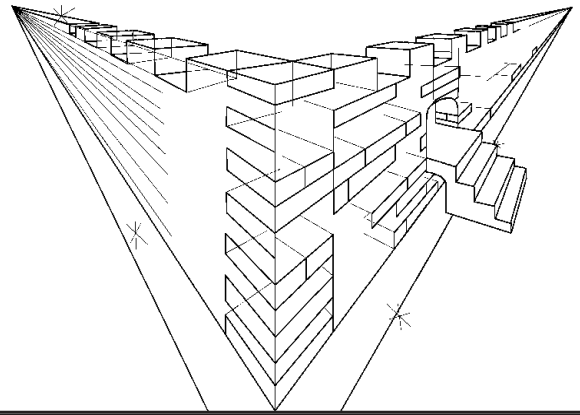
बाइबल ने लास्ट पाना मे वर्णन हे स्वर्ग केवु है "नवु यरशलेम"

। खुब, खुब मोटुं, और उची दिवार बार साइट मे। दिवार हे जो

खुब मोगा पाणा नी बणी थकी और साफ कांच जेवी। दिवार नो

पायो खास मोगा पाणा थी परीयो थको है। ये भवन ना दरवाजा

मोटा मोति ना बणावीला है ।



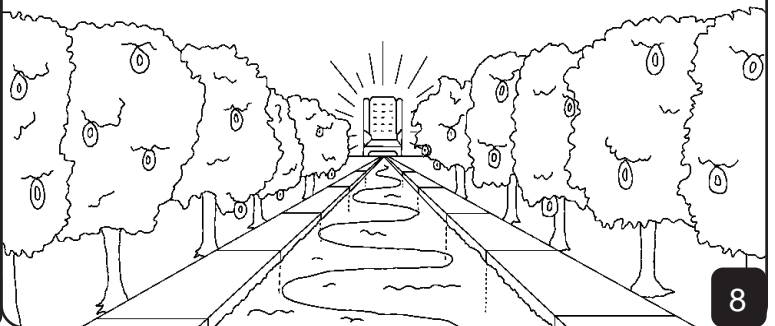
6

ये मोति ना दरवाजा कदी भी बन्द नही थायेगा सालो आवो जां और जाइने जोइये, वाउ। स्वर्ग मारे ओर सुन्दर है। स्वर्ग नु बाजार हुना नु बणावीलु है, कांच जेवु साफ। जबकि रोड भी हुना ना बणावीला ।



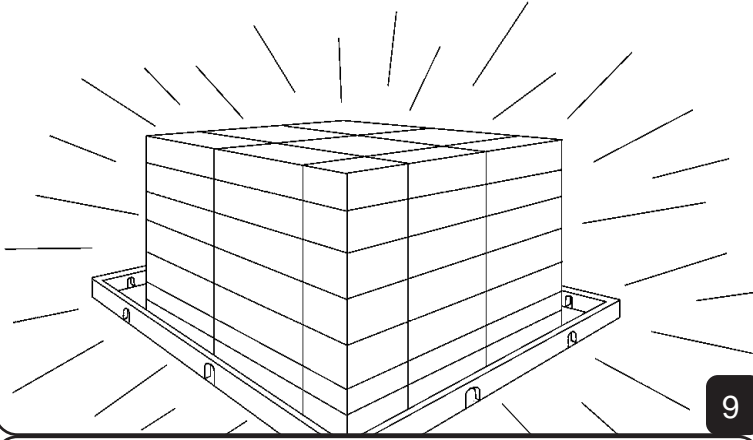
7

खुब हाउ जीवन नी साफ सुथरी नदी वड़ रही हे परमेशवर ने सिहासन थी। नदी ने हामु जीवन नु रकडु हे, जो इदन वाटिका मे अतु। रकडु खुब अलग खास है, ये रकडा ने 12 प्रकार ना गल लागे, अलग प्रकार ना हर महिने। ये जीवन ने रकडा ना जो पाना है। ये पाना थी हर जाती नु छुटकारो है ।



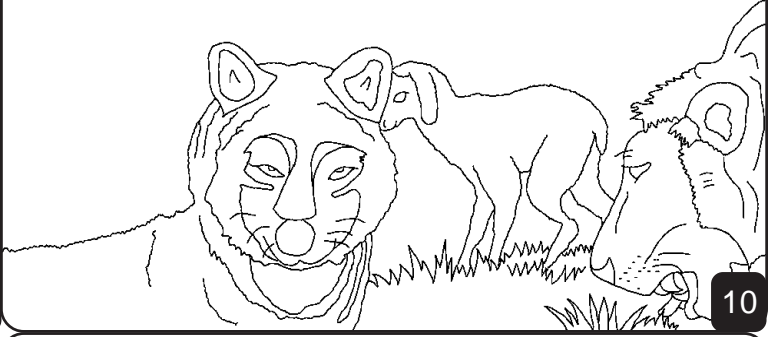
8

स्वर्ग मे सूर्य और चांद नी अजवाला नी जरूरत नही है। परमेशवर नी महिमा थी हाउ अजवाला थाए । वां कदी भी अन्दार नही थाए ।



9

जबकि जानवर भी अलग अलग प्रकार ना है स्वर्ग मां । ये सब पालतु और दोस्ती मा रहे । हियान और केटला नु बच्छु हाते चारो खाये है । और वाग और बलद हाते चारो खाये है, "प्रभु कहे है," ये होत्तां कदी भी एक भीजा ने खत्म नही करेगा मारा पवित्र डुगरा पर ।"



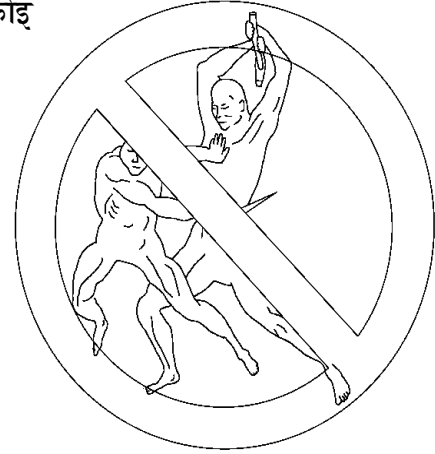
10

जेवु की आपडे जोड़ये, आपडु ध्यान करीये तो थोडीक वाते ये स्वर्ग मा नही है, गुच्छा नु एक भी शब्द नही हमलाये ।कोइ भी वा झगडो नही करे और स्वार्थी भी नही ।



11

वा एक भी तालुं नही मले दरवाजा पर, केम के ये जगअ कोइ भी चोर डाकु नही है स्वर्ग मा ।वा जुठु बोलवा वाला, मारी देवा वालां, जादुगर और पापी लोग कोइ भी वा नही है वां केवु भी पाप नही है ।



12

स्वर्ग मा परमेशवर हाते एक भी आंसु नही है ।कदीक-कदीक, परमेशवर ना लोक दुक ने कारण खुब रोवे आ जीवन मां। स्वर्ग मा, परमेशवर आपडां आंसु साफ करी देगा ।



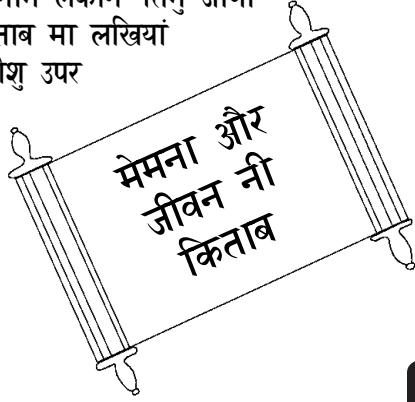
13

वां मोत नही है स्वर्ग मा, परमेशवर ना लोग समेशा प्रभु हाते रेगा ।वा कदी भी दुख नही है, वा रोवु भी नही पडे, दुक भी नही ।बीमारी भी नही, वा अलग नही थावुं पडे, वा कोइ नी भी जमीन मा डाटवु नही पडे, हर एक जण स्वर्ग मा खुशी थी परमेशवर हाते रेगा हमेशा ।



14

होतां ओले हाउ, स्वर्ग सब चोरा और चोरी ओले (जो भी मोटुं थाए) हे जो कोइ भी यीशु मसीह उपर विश्वास करे खुद नु उद्धार कर्ता माने और ऐनी आग्या माने प्रभु मानी ने । स्वर्ग मा एक किताब हे येनु नाम हे मेमना नी जीवन नी किताब । ये किताब पुरी परी थकी हे नाम लकीने । तमु जाणो हो की किना नाम ये किताब मा लखियां थकां है? सब लोग जो यीशु उपर विश्वास करे हे । तमारु नाम ये किताब मा हे या नही?



15

बाइबल नु लास्ट वचन स्वर्ग ने बारा मा सुन्दर निमन्त्रण आले हे । "आत्मा और लाडी बेउ के है, 'आवो' और जो भी हामले येनी के हे 'आवो' । और जेने तरस लागे हे ये सब आवो । अने जेने भी इच्छा थाए, ये सबाने लेवा दो जीवन नु पाणी" ।



16

स्वर्ग, परमेश्वर नु हाउ केर
एक वारता परमेश्वर ने वचन मां थी बाईबल
में मले हे

युहन्ना 14, 2 कुरिन्थियो 5, प्रकाशितवाक्य 4, 21, 22

"शुरू मां थारा वचन थी प्रकाश मले।"
भजन सहिता 119:130

परमेश्वर जाणे हे की आपडाए खराब काम करीयां, ऐने अे पाप के हे, पाप नु परिणाम तो मोत हे।

परमेश्वर आपडा थी खुब प्रेम करे हे, इतरे ऐणे खुद नु बेटो मोकलीयो यीशु, कुस उपर मरीयो आपडा दंड नी लीदे। यीशु जीवतो थायो अने फांसो स्वर्ग गीयो, ऐवां परमेश्वर आपडा पाप माप करी सके।

अगर तमु तमारा पाप थी दुर थावा मागो हो तो, ऐवी रीते कोः वाला परमेश्वर हु विश्वास करु यीशु मरीया मारा ओले ने फरीथी जीवता थया। तमु आवो मारा जीवन मा, अने मारा पाप माप करो तो मने नवु जीवन मली सके अने हमेशां थारा हातें रही सकु। मने मदद करो थारा ओले जीववा, जेम थारा बालक जेवा आमैन। युहन्ना 3:16

बाईबल वाचो ने रोज वात करो परमेश्वर थी।