

www.BibleForChildren.org



Yuhana 14



“Kazamaw la gəl aw”, Yesu agòd à atà, “Dìṅàw gəl à Zəzagəla à vok, ṅgaha dìṅàw gi gəl à vok bay. Slaka madz à ahəṅ aṅuvaw la mtəga Baba gulo, gəday gədàfahakulla slaka à ahəṅ. Agayṅa haday awkà, naka gəpəh à akul aw.”



“Ŋgaha baŋa gɛdaday gɛdadahakulla slaka à ahɛŋ, kà gɛdàwula à waŋ, kà gi aŋa mahɛl akul à slaka gulo, kà akul aŋa magay la slaka uwana gi la abà.”



Gi Yuhana, deda ankul la uwana gətsetser wakità
uwanay. Anina gesina gami mədahama gay à
vok la Yesu la abà. Kiya uwaga

məhama à ngərpa uwaga
à abà, ngaha à makoray



anha, uwana à abà
məbasan gami.

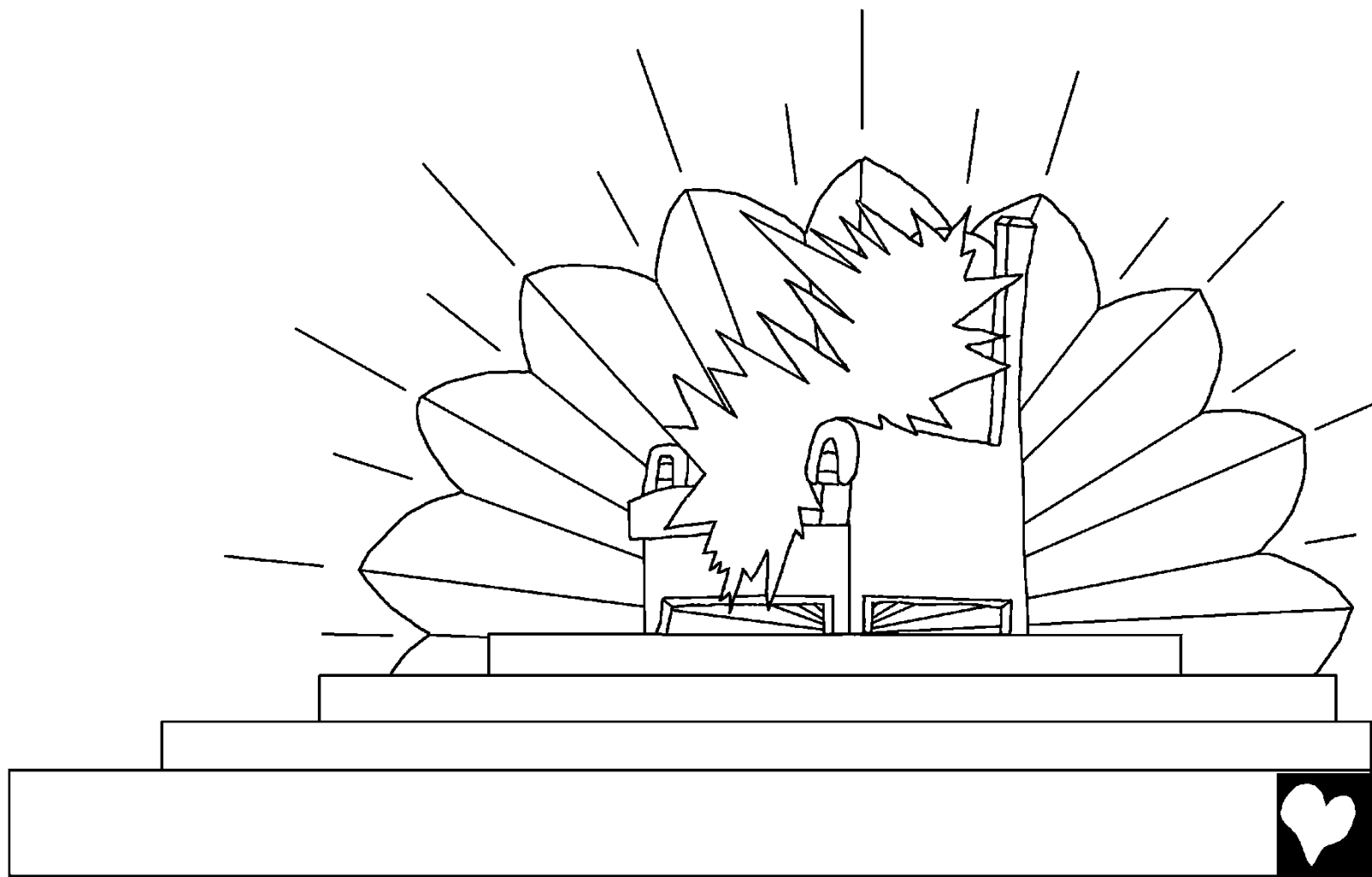


Kà aṅa gulo tekeḍika tadùw à matəkukurùh uwana
à afik, la tataka dərəv la abà, uwana sləm aṅha
Patmos, kà uwana gəpèh gay Zəzagəla

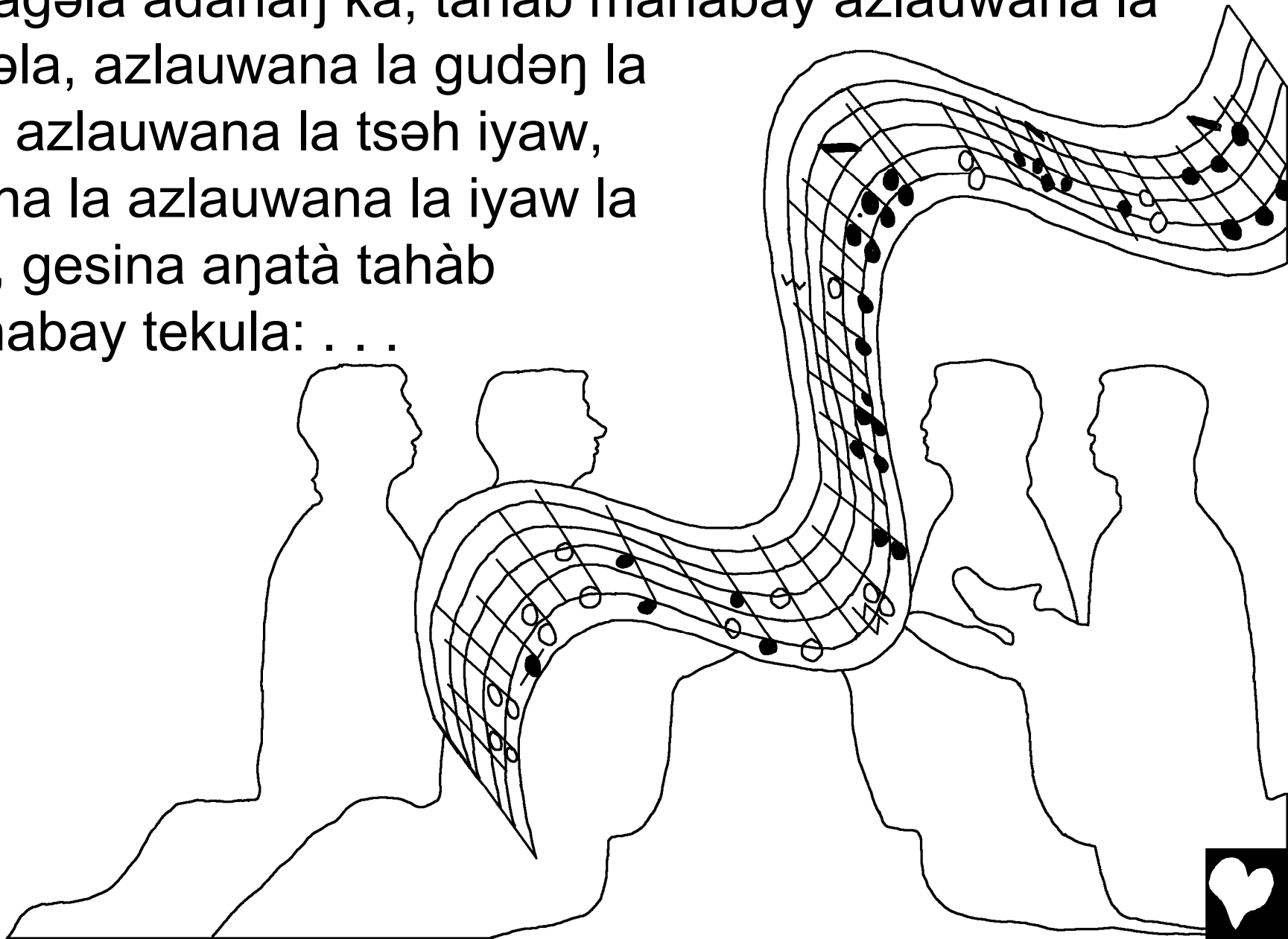
la magəḍəṅ à afik kà Yesu
la uwana dziriga, gəgòḍ.



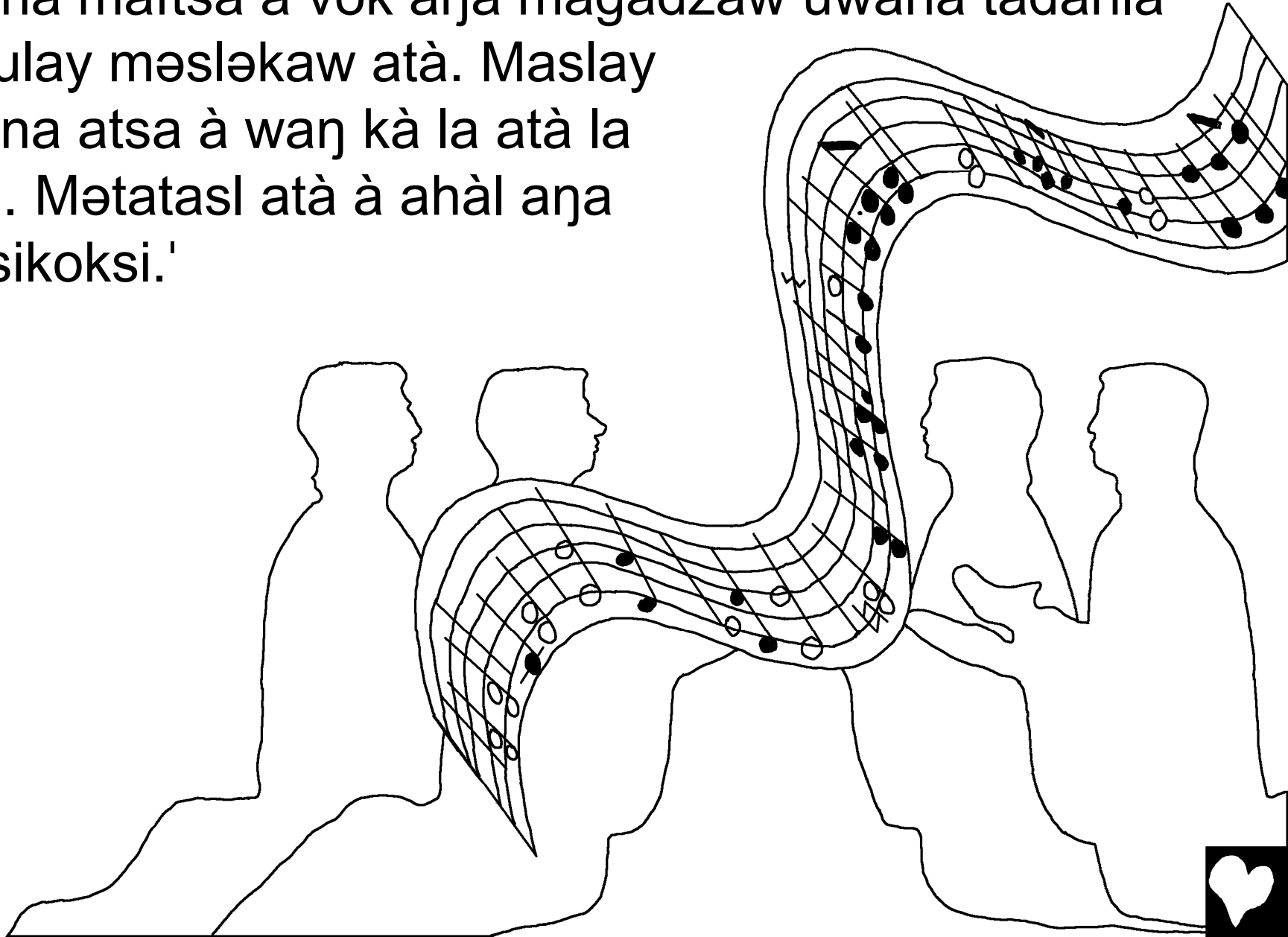
Katskats Masasəḍok Zəzagəla akəs gi, ŋgaha gənəᅇà
kursi Sufəl la zagəla la afik, dza ndzədaffa la afik.



La lig la ahən aya gotənaŋ dèwdèw tatak uwana
Zəzagəla adəhən kà, tahàb mahabay azlauwana la
zagəla, azlauwana la gudəŋ la
vok, azlauwana la tsəh iyaw,
ŋgaha la azlauwana la iyaw la
abà, gesina aŋatà tahàb
mahabay tekula: . . .

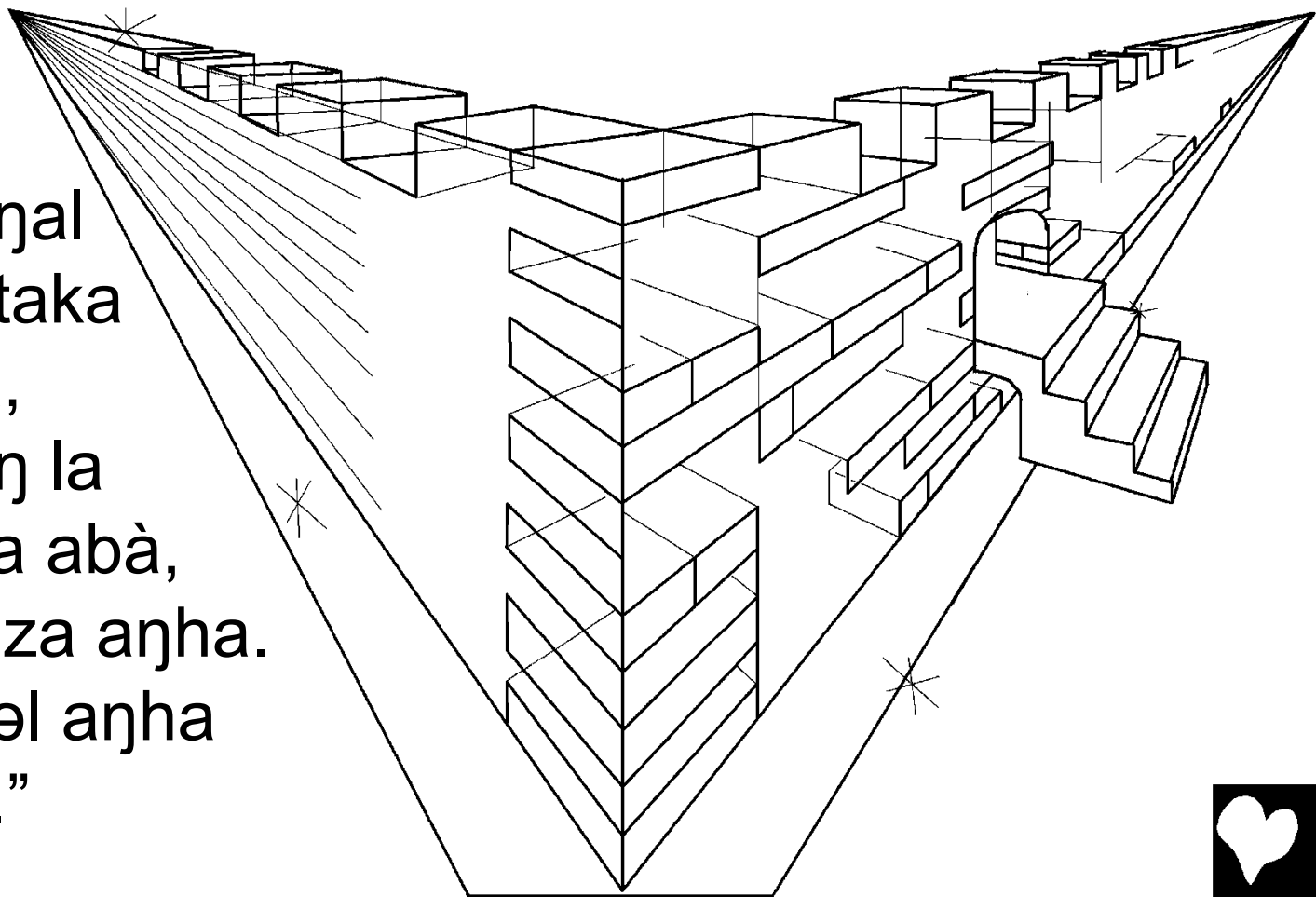


. . . 'Məzləba dza uwana la kursi la afik, ngaha la uwana maftsa à vok aña magadzaw uwana tadàhla matulay məsləkaw atà. Maslay gesina atsa à wañ kà la atà la ahàl. Mətatasl atà à ahàl aña koksikoksi.'



Ŋgaha gənəṅà huɗ gudəṅ tsikaslaga, huɗ gudəṅ uwatà kà maw Urusalima, uwana atsà à ahəṅ la zagəla la slaka Zəzagəla, atsà à vədah. Zəzagəla adadāhalla vok à uda bokuba dugu uwana adāh vok kà mad à zil. Ŋgaha aya gətsənà kuda atsən la ndzəɗa la kursi sufəl la abà, agòɗ:

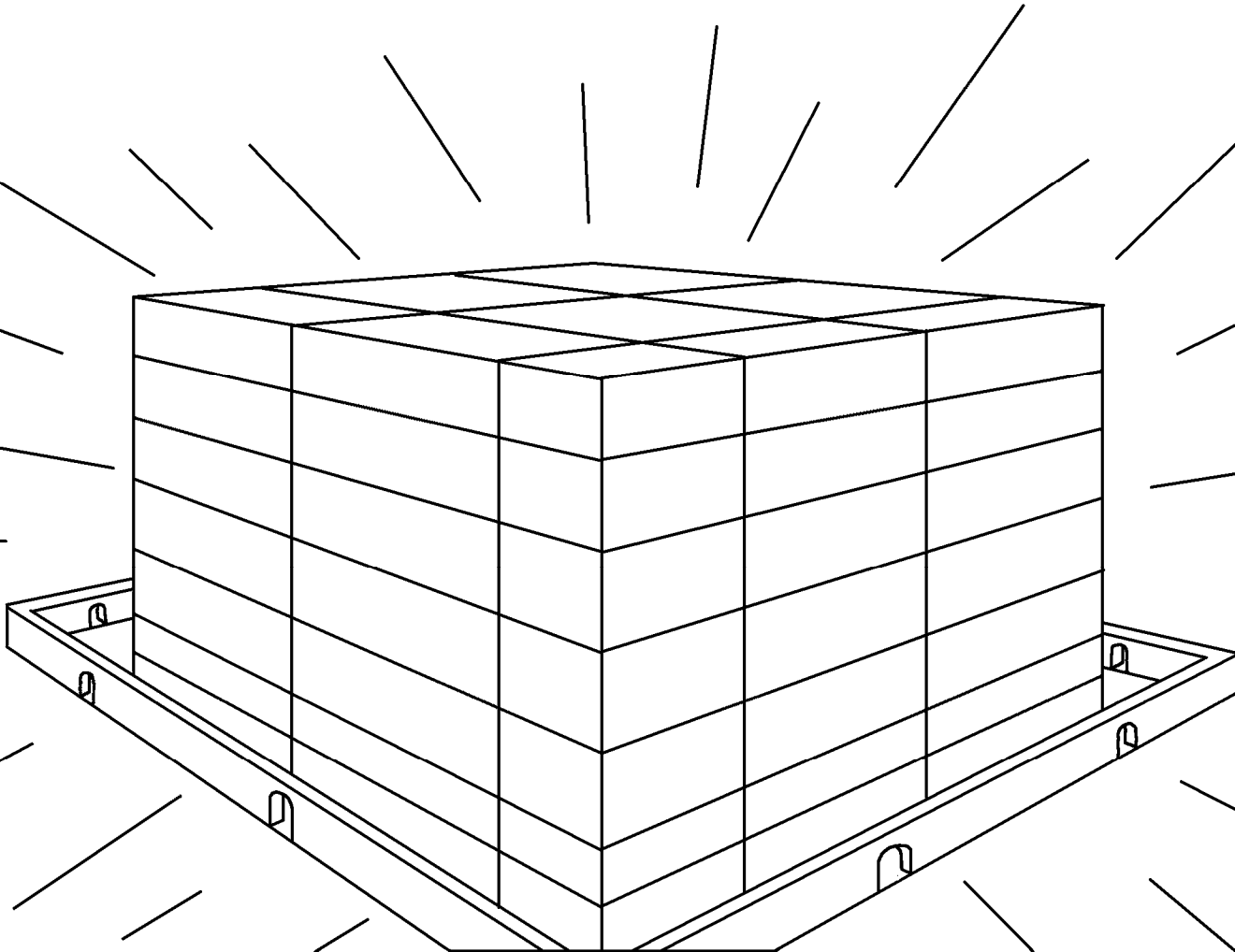
“Nəṅàṅ
Zəzagəla adanjal gày aṅha à tataka azladza à abà, adàdza à ahəṅ la tataka aṅatà la abà, tadàgay azladza aṅha. Zəzagəla la gəl aṅha adàgay la atà.”



Malika apèhgəla mukwà iyaw uwana avà sifa à azladza aya. Awuday dzəraŋa tsəràh à godega bokuba tekenedeka medekuga, akəl à uda la kursi aŋa Zəzagəla la abà, la aŋa magadzaw.



Kiya uwaga gənəñà afats atà la tɛla tawuday aya aw,
kà uwana azlaka dza aya aw. Kà uwana la abatà kà,
mazləbay aña Zəzagəla awuday ŋgaha magadzaw
avəday kiya fənəs la hud gudəñ la abà.



Ama kà aṅa tatak mawisiga kà, adàda à gudəṅ uwaga à abà aw. Azladza uwana àlèh àlèhga, la azlaməna fida tadàda à abà aw. Say azladza uwana tatsetsèr sləm aṅatà à wakità aṅa magadzaw à afik pəra, la uwana tadàdza à ahəṅ la sifa aṅa tsərəh à awtày.



“Masla adàdāhah à atà iyaw tugwi
la adi ala gesina. Mamətsay
adàgay la ahəŋ aya aw, matuway
la mabak ahəl à kuḏa adàgay la
ahəŋ aya aw, mazay adàgay la
ahəŋ aya aw, matəṛəbay adàgay
la ahəŋ aya aw, gesina kà tsewwa
adagay, kà uwana azlatatak
maviyaga kà adada à lig!”

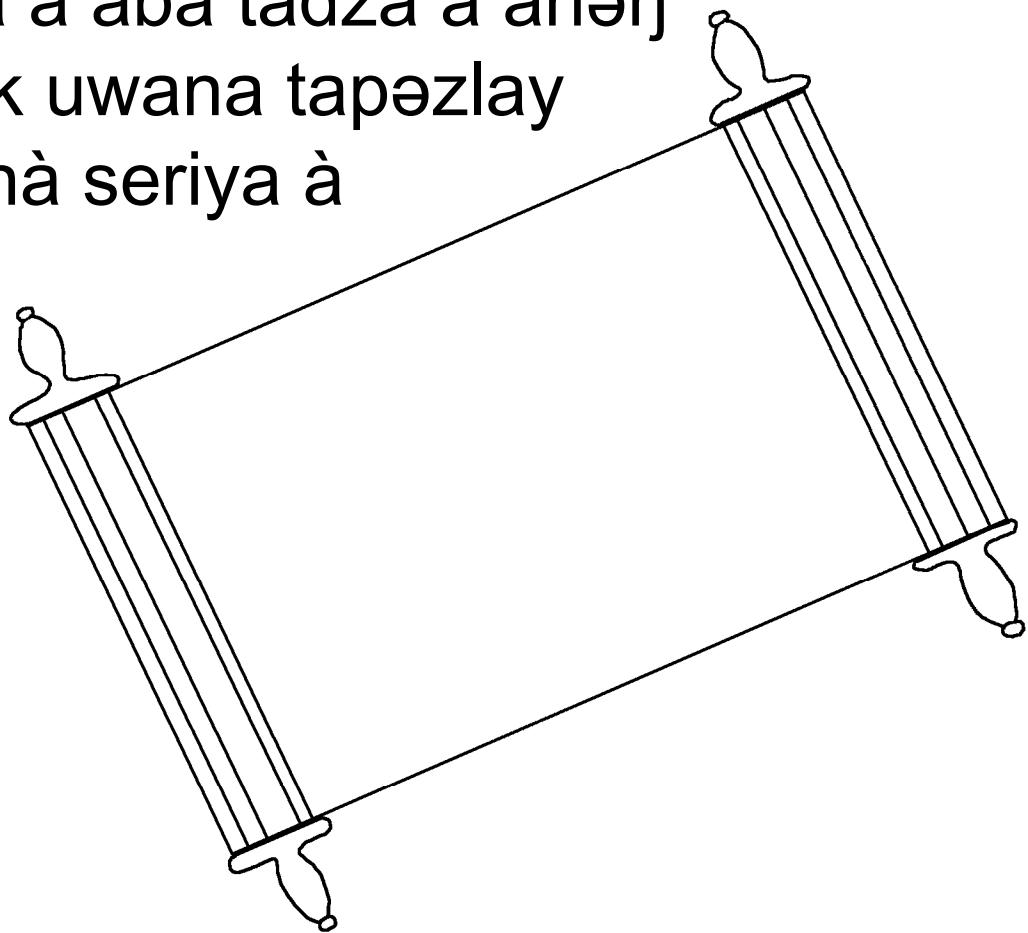


Ama uwana Zəzagəla adətsafla gesina kà adəbəza vok la abà aw. Say kursi aŋa Zəzagəla la aŋa magadzaw pəra uwana tadəgay la hud gudəŋ uwaga la abà, la azlaməna sləray aŋatà kà masləkaway.

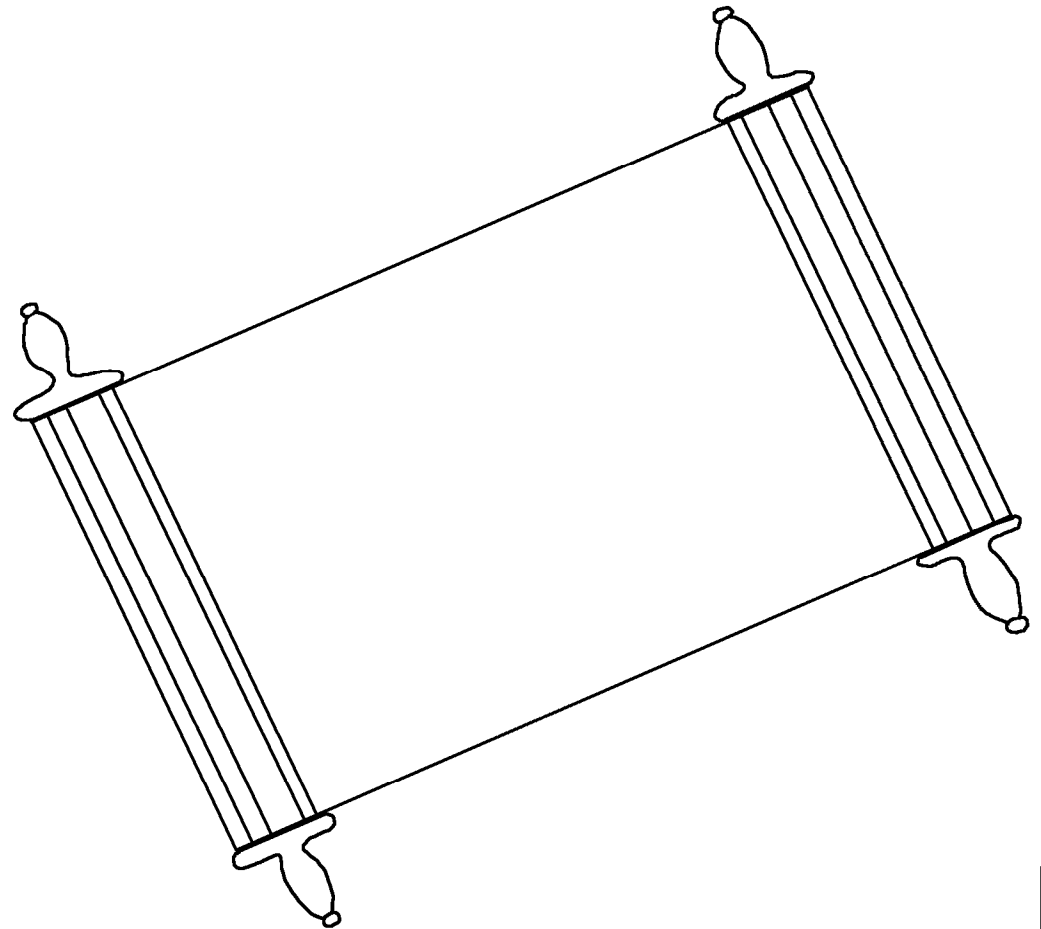
Tadənəŋ hud adi aŋha, tadətsetserah sləm aŋha à madəgay aŋatà.



Ŋgaha aya kà, gənəṅà azlauwana tamàtsàh gesina,
azlamagolga la azlabəzaga, atà tatsàzl à huma kursi
aṅa Zəzagəla. La abatà azlawakità mapazl vok gà la
ahəṅ, la azlawakità uwatà la abà, à uwana tatsetsèràh
madəhəṅ aṅa azladza à abà tadza à ahəṅ
la sifa aṅa tsèràh. Mok uwana tapəzlay
wakità, Zəzagəla adahà seriya à
azladza uwana à gəl
tamàtsàh uwarà.



Adahà atà seriya la tetəvi aḡha, kalkal bokuba uwana tadahàhàḡ à uwana tatsetsèr à wakità uwaga à abà. Baḡa dza uwana sləm aḡha matsetserayga la wakità aḡa sifa la afik aw kà, tadàduw à gudùh akàl à abà, aḡa tetuwa bay.



Masasəḍok Zəzagəla, la mawḍa aṅa magadzaw takəs
la azlaahàl səla: “Sà à waṅ zlà!” Akul uwana katsənaw
gay uwanay babay: “Sà à waṅ!”, kagodaw. Dza uwana
nəlay azəṅ kà, asa à waṅ, abəzà iyaw sifa uwanay
deyday.



Kà uwana Zəzagəla awoya gudəŋ à
vok kà kaykay, à uwana avà Kona
aŋha tekula gà uwaga, kà dèwdèw
dza uwana tadiŋal gəl à vok kà,
tazila aw, ama kà, tadàbəz
sifa adəv gay aw.



Romans 3:23

Dza gesina tadahaŋ tsakana, ŋgaha tabəzà mazləbay uwana naka Zəzagəla avà à atà aw.

Romans 6:23

Ndzer, masik aŋa tsakana kà uwaga mamətsay, ama mavà y deyday aŋa Zəzagəla kà sifa adəv à gay aw, kà uwana mədahama gay à vok la Sufəl gami Yesu Kristu.

Hebrews 9:27

Azladza gesina tamətsay kà asik tekula pəra. La lig la ahəŋ kà, kəla uwabeyuwi tada à huma Zəzagəla kà masla madàh à atà seriya à gəl.



Ephesians 2:8,9

Zəzagəla abəl akul, kà uwana kadiŋaw gəl à masla à vok.
La mādēhəŋ kiya uwaga, abəl anu deyday, awkà kà
mādēhəŋ aŋkul aw. Avà à akul mapis gay à vok aŋha
deyday aya. Zlahaw kagoḏaw kà, kà uwana məḏahəŋ
sləray delga, kagoḏaw zlà kà. Avà kà deyday, dza atsa
zlapay aw.

Romans 10:9,10

Baŋa dza apəhay la dazuwaya: “Yesu kà, dza uwana
Zəzagəla afal dzakwa à gəl”, agoḏay, ŋgaha adiŋal gəl à
vok kà, Zəzagəla awùlla Sufəl Yesu à uda la mamətsay,
Zəzagəla adàbələŋ. Baŋa mēdiŋ gəl à Yesu à vok la ləv
gami, ŋgaha məziŋ la paŋaw gami kà masla kà Sufəl,
Zəzagəla adàpaka anu ala azladza dziriga la huma aŋha,
ŋgaha adàbəl anu.



John 3:16,17

Kà uwana Zəzagəla awoya gudəŋ à vok kà kaykay, à uwana avà Kona aŋha tekula gà uwaga, kà dèwdèw dza uwana tadiŋal gəl à vok kà, tazila aw, ama kà, tadàbəz sifa adəv gay aw. Zəzagəla asləl Kona aŋha à waŋ kà, kà seriya à gudəŋ à vok à gəl aw, ama kà gudəŋ à vok aŋa mabəz mabəlay la masla.”

1 John 5:11-13

Mana gay uwaga agod à anu ma? Zəzagəla avà à anu sifa adəv à gay aw, sifa uwaga kà avà à anu, kà la Kona aŋha la abà. Dza uwana la Kona, masla la sifa uwaga, ama dza uwana la Kona aŋa Zəzagəla aw kà, masla la sifa mawga aw. Gətsetser à akul, kà akul aŋa masəlay kà, akul kà, akul la sifa uwana adəv à gay aw, ndzer, kà uwana kadìŋàw gəl à sləm aŋa Kona aŋa Zəzagəla à vok.



Yuhana 14; 2 Korintiya 5; Mafətàla 4, 21, 22

Storyline by: Edward D. Hughes

Illustrated by: Lazarus
and Alastair Paterson

Adapted by: Sarah S.

Matal NT (mfh) ©2019, Wycliffe Bible Translators Inc.
All rights reserve.

<https://live.bible.is/bible/MFHWYI/MAT/1>

©2026 Bible for Children, Inc.

www.M1914.org

www.bibleforchildren.org

