

www.BibleForChildren.org



Yon 14



Aria Yeesus wiamiya aakun-ikiwemi maek, “Ni kema me samorareka. Mua Maneka opora wiar opap yos pun opora efar opaka. Naapeya nia maakiyem, yena Auwa kooru kemen unowa wiar ikua. Naeya yo kiikir ikiwep epa nia saliwap-puominen.”



“Auwa koorā epa marew ikekak-na yo naap me nia maakekam. Ne yo ikip epa nia saliwap-puomap nainiw ekapep nia aawemkun ikiwep yena ikaiyem neeke efamiya ikowen.”



Yo Yon-ke ni i unow onaiya Yeesus teeria-pa
ikemik. I unowiya Yeesus pika kemena-pa
wiar ikemkun yia samoriwkin sirirowa

aawem-ikaimik, nain
kekanep ikok o arewap

ikemik.

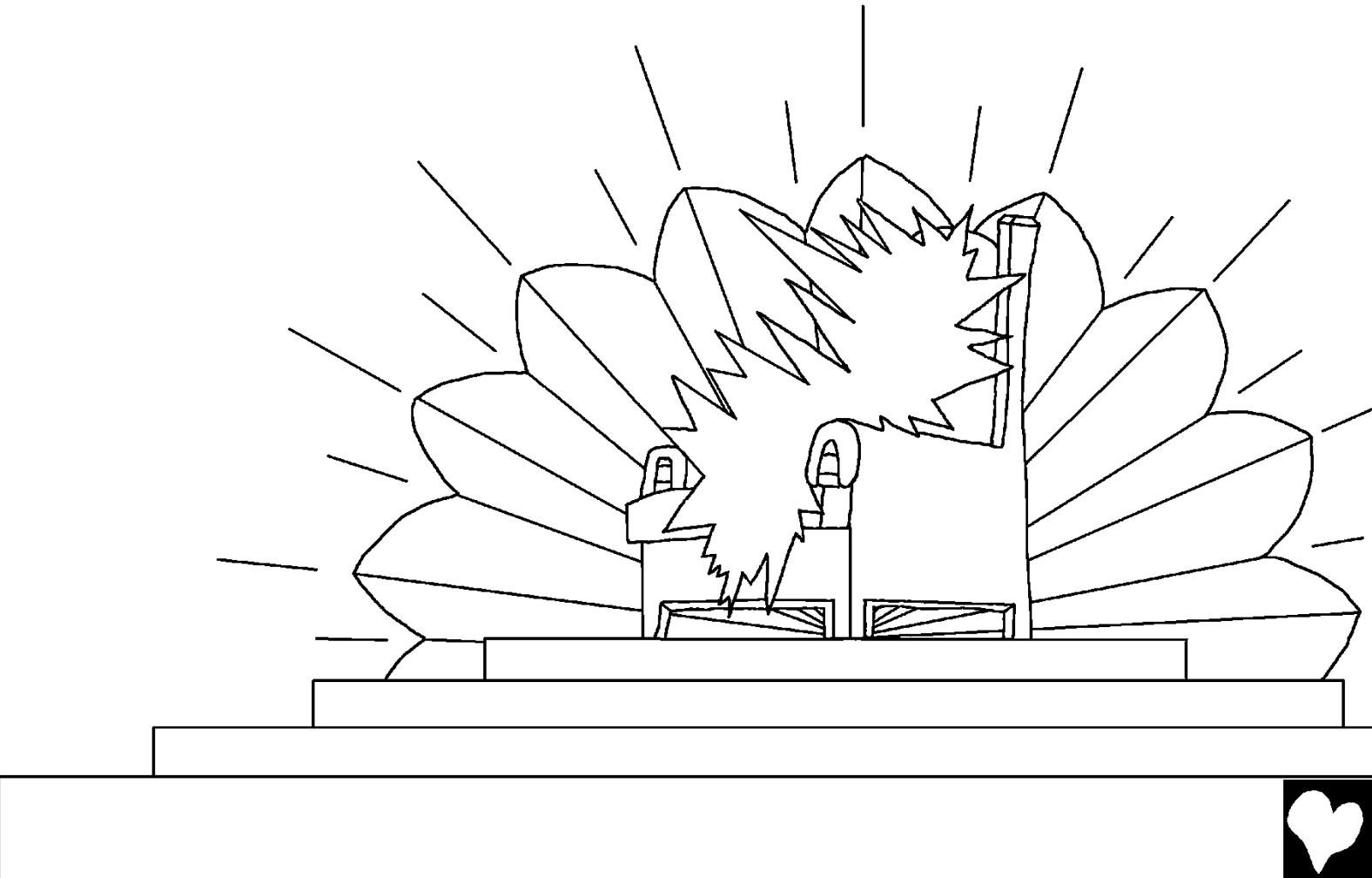


Naapeya unowiya epaskun ikemik. Yo Mua
Maneka opora ne Yeesus sira makena
onam-ikua nain wiar maem-miem, muut

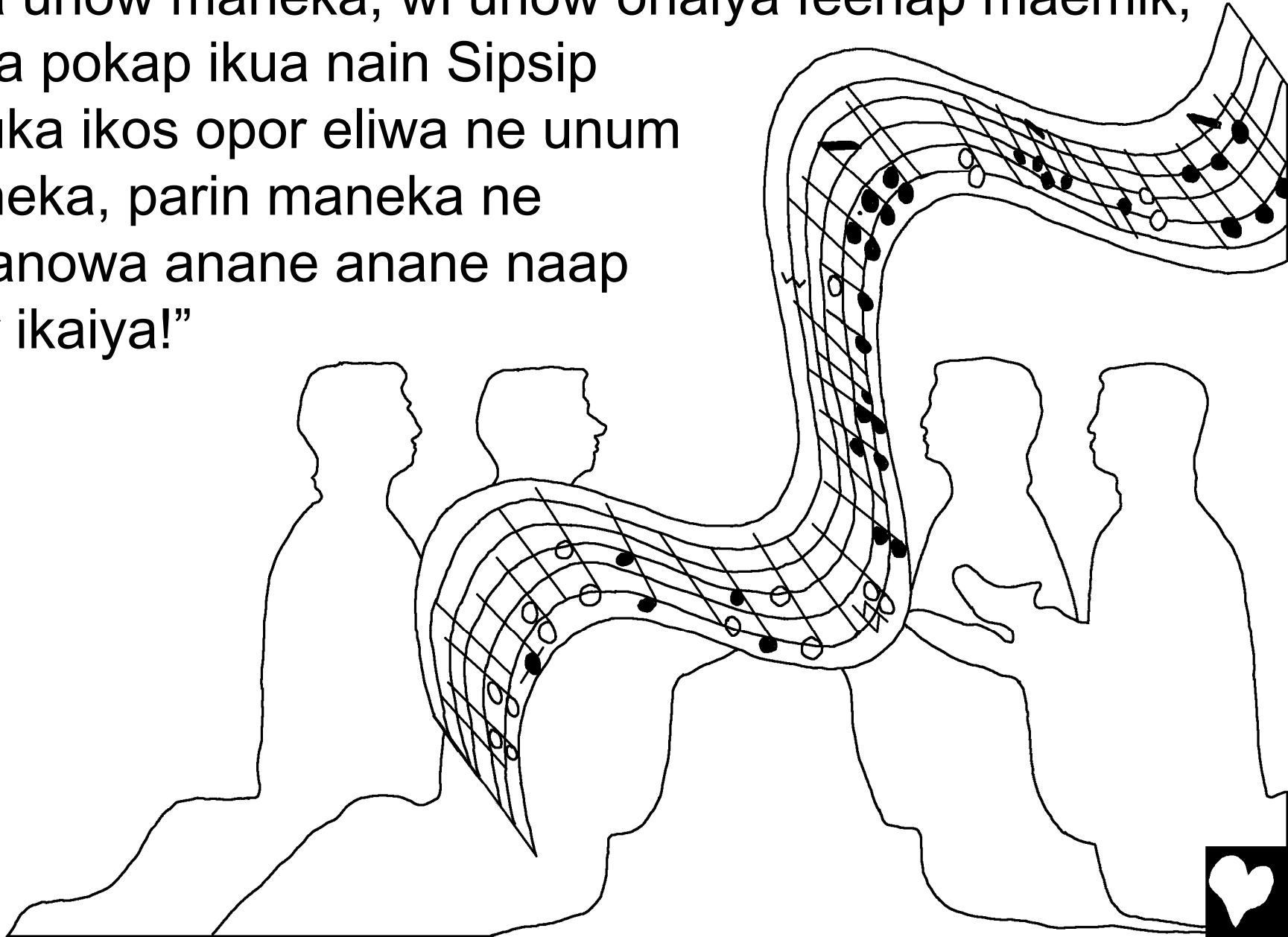
nain efa opap Patmos
mot-pa efa wuamik.



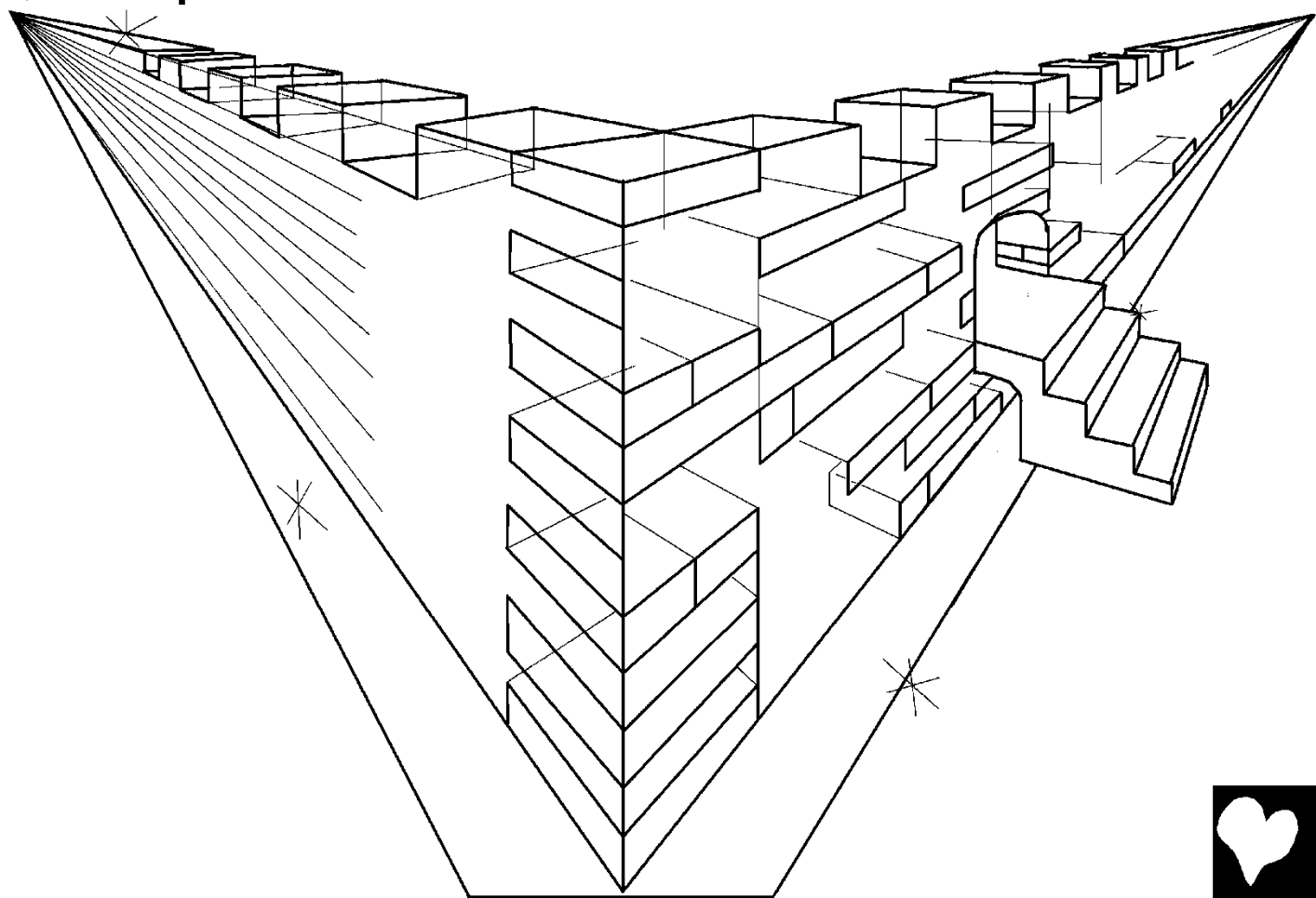
Naap maem-ikaeya Ewar Eliwa-ke mia-pa efar oreya feenap urufam. Owow iinan-pa mua-ko saria maneka pokow maa-pa nan pokap ikua.



Ne iinan maa unowa, miiwa ne ifera, ne miiw tepak
maa unow maneka, wi unow onaiya feenap maemik,
“Mua pokap ikua nain Sipsip
Muuka ikos opor eliwa ne unum
maneka, parin maneka ne
kekanowa anane anane naap
wiar ikaiya!”



Naap ikok owow enuma Yerusalem iinan-pa orom-ikaeya urufam, owowa nain Mua Maneka-ke sesekeya orok. Maa bala eliw akena. Emeria miewekam naep miewow fofa-pa maa bala opap mua arewam-ikaiya, naap akena imenarek.



Ne mua pokap ikua nan iwakara oko feenap kerew maem-ikaeya miimam, “Aakisa Mua Maneka orop miiw mua wiamiya ikua. Ne wi o teeria-pa wiar ikaikuan. Ne feenap maem-ikaikuan, ‘Mua Maneka yiena Mua Maneka-ke,’ naap maem-ikaikuan.”



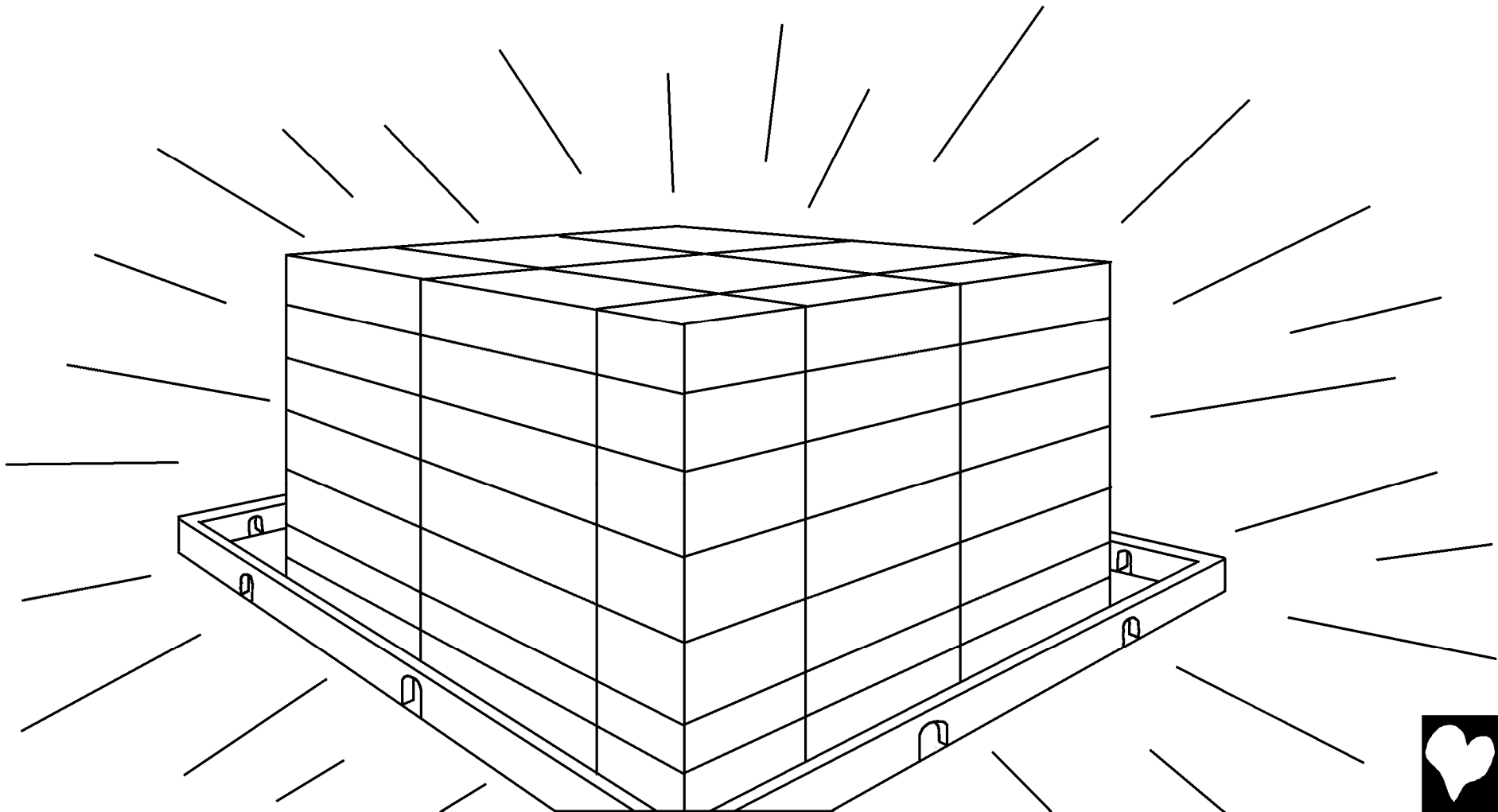
Ne aria ensel nain-ke eka efa ofakowak. Eka nain enep anane ikowa-ke. Eka nain melin akena. Ne Mua Maneka ne Sipsip Muuka pokap ikemik nan urupep era-pa iwami owow goneiw iwiya. Pona oko-okaiwi nomokowa-ke arimep ikua.



Nomokowa nain pun anane ikowa wiowa-ke. Ne makenarowa mokoma kuisow ten kuisow erup ariya. Nain feenap, siiwa kuisow kuisow makenarem-ikainon. Miiw mua sira kamenap nain nomokow ifa nain-pa wia saliwinon.



Owowa nain Mua Maneka parin maneka epa aawok,
ne Sipsip Muuka pun parina iwem-ikaiya. Naeya ama
ne siiw parina uuwowa marew.



Maa samora ne sira samora neeke me ikainon. Wi
mua sira samora onimik nain ne wadol sira onimik
nain neeke me ikaikuan. Wi
mua unuma Sipsip Muuka
maifa maneka-pa wiar
siisimeya ikomakek
nain muutiw neek
ikaikuan, eena
anane eliwa
ikowa nain.



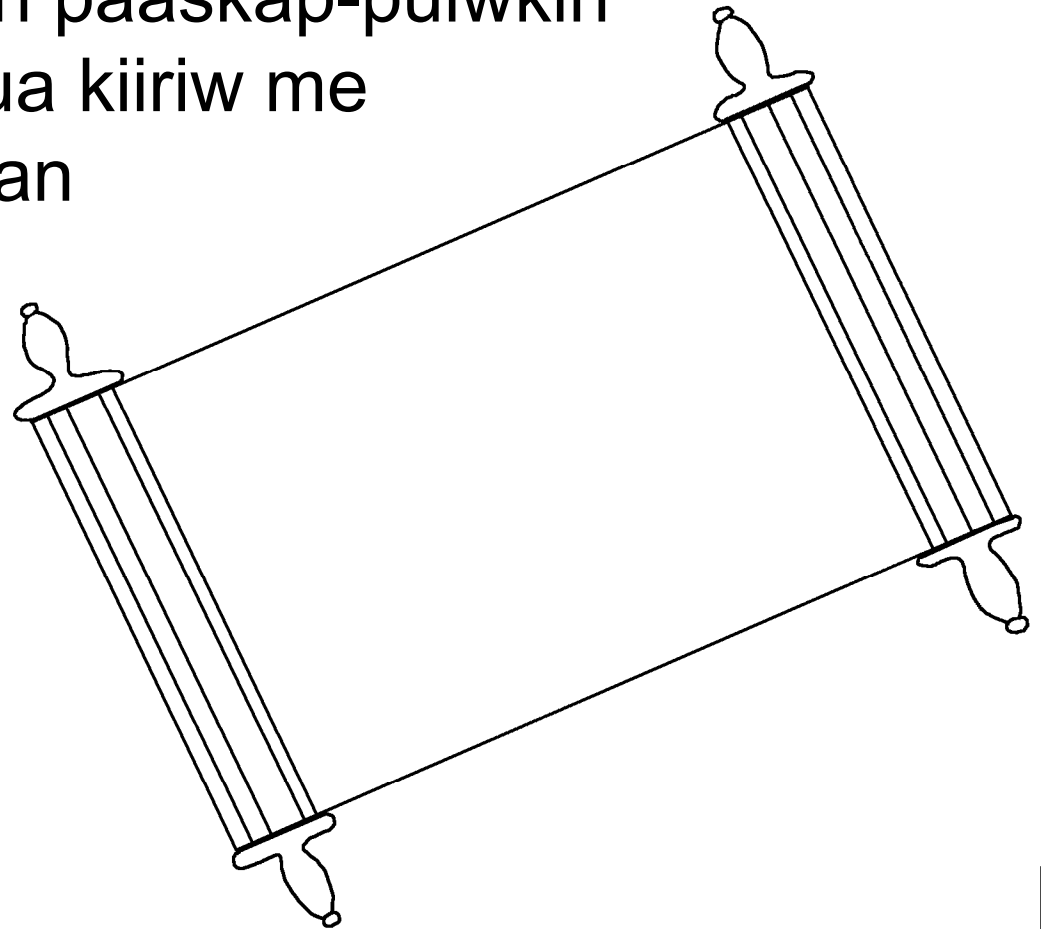
“Os-ke mokok eka wia ipiwominon.
Miiw awona sira-sira iiwawun
mesenalek. Naapeya umowa
marew, kema damolalowa ne
mia tiitinowa marew ikaikuan.”
Naap maek.



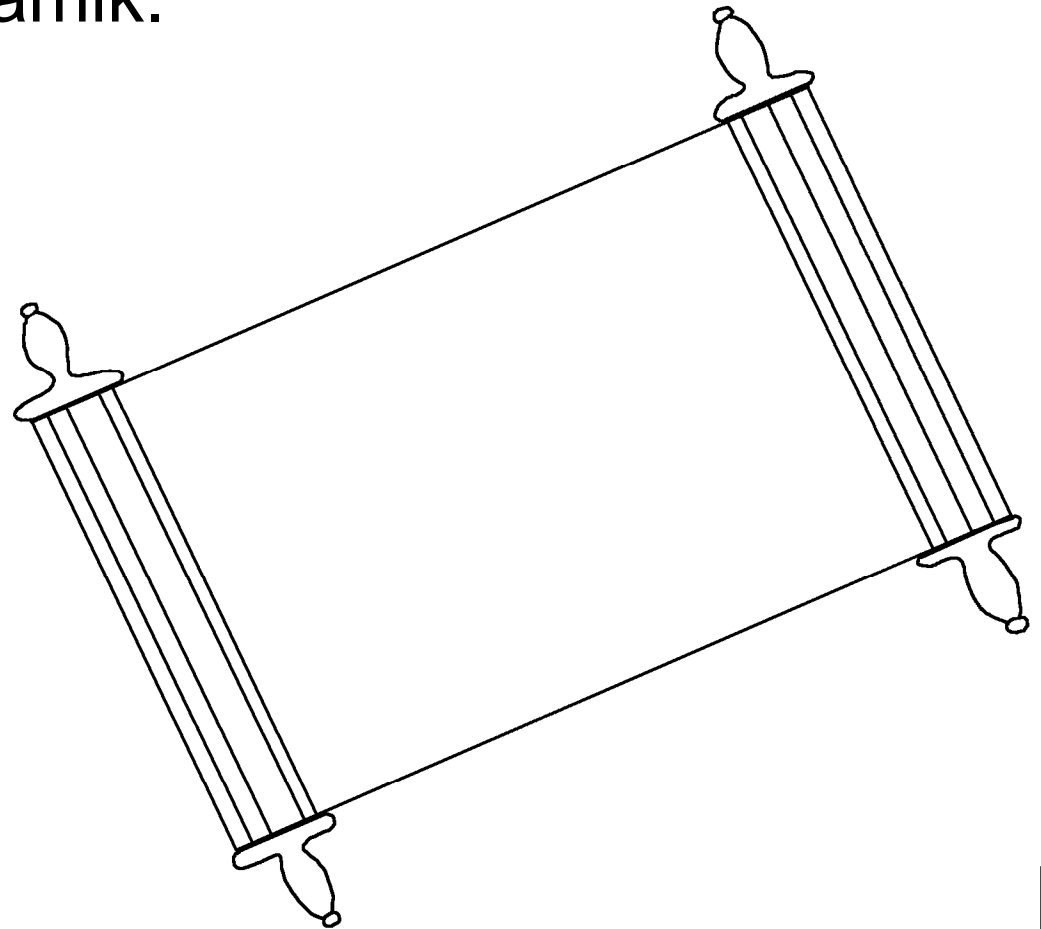
Owowa nain maa unowa eliw manekiw ikaiya,
samora-ko me ikua. Mua Maneka Sipsip Muuka ikos
pokimik nain owow gone-pariw ikaeya ona uuwow
mua unowa o lotu onam-ikaikuan. Wi o wameiya ikok
miira wiar
urufam-ikaikuan ne
o unuma wiena
ekima-pa wiar
siisimep-puiwkin
ikomakek.



Kiiriw me urufimik. Aria wi mua iiriw umemik nain wia urufam. Wi mua unumiya ne mua unum marewa wi unowiya mua nain miir onoma-pa wiar iimarep ikemik. Maifa unowa paaskap-puiwkin ikomakek ne maifa maneka oko pun paaskap-puiwkin ikua. Maifa nain wi mua kiiriw me umowa nain unuma nan wiar ikomakek.



Aria wi iiriw umemik nain wiena iiriw pina onamik nan
wia mekawamik. Pina eena iiriw maifa unowa-pa wiar
siisimep-puamik naap. Wi teeria wiena unuma maifa
maneka-pa me wiar ikomakek nain iiwawun
mukuna-pa wia wafuramik.



Aria Ewar Eliwa ne Sipsip Muuka emeria aawok nain ikos wi teeria nain wia farikuan, “Ni ekapeka oo!” Wi mua unowiya opora nain miimap wis pun naap mauk, “Ekapeka,” naap mauk.



Aria ni kema enekarep-na eka fain enimeka, sesa
marew. Eka enep anane eliwa ikowen.
Ne kookalep-na enimeka.



Moram Mua Maneka miiw mua manek
akena wia kookalep ona Muuka kuisow
akena nain sesekak. Naapeya wi mua
eena o opora wiar miimap opimik nain
wi iiwawun me mesenalikuan, Mua
Maneka wameiya-pa anane
eliw akena ikaikuan.



Rom 3:23 Moram i unowiya pina onami Mua Maneka sira eliwa onowa yia maakek nain i uferamik.

Rom 6:23 Moram pina onimik nain, nain kiripowa umep epa samora ikiwowa-ke. Nain i yiena Maneka Yeesus Kraiss epaskun ikok anane eliwa ikaiyen. Nain Mua Maneka ona yia kemalep oram yia asipak.

libru 9:27 Mua unowiya umowa kuisow muuta arep Mua Maneka yia mekawami opora-pa wia wuowa nain arewam-ikowa-ke.



Efesus 2:8,9 Moram ni Kraiss opora wiar opiwkin Mua Maneka-ke nia kemalep nia aawok. Nieniw Mua Maneka wameiya ekowa me pepekeya ona nia asipap nia aawok. Ona nia aawok nain me niena sira eliwa onam-ikaiwkin nia aawok, weetak. Naapeya mua kuisow ona unuma wame pirami me mainon, “Yo sira eliwa onamkun Mua Maneka-ke efa aawok,” weetak, naap maowa me pepeke.

Rom 10:9,10 Nain sira feenap, nena opaimika-pa ariman mainan-na, “Makena, Yeesus-na yena Maneka-ke.” Naap maemi kema-pa mainan-na, “Aa makena, o umep ikaeya Mua Maneka-ke iikirowak.” No opora muut naap mainan-na makena, Mua Maneka-ke nefa aaweya o wameiya eliwa ikainan. Moram no opora wiar opan ne nena kema pun makena naen. Nan Mua Maneka-ke no pina marew nefa naek. No opora wiar opap nena opaimika-pa maeya Mua Maneka-ke nefa aaweya eliwa ikainan.



Yon 3:16,17 Moram Mua Maneka miiw mua manek akena
wia kookalep ona Muuka kuisow akena nain sesekak.
Naapeya wi mua eena o opora wiar miimap opimik nain wi
iiwawun me mesenalikuan, Mua Maneka wameiya-pa
anane eliw akena ikaikuan. Moram Mua Maneka ona
Muuka sesekak nain me miiw mua wia mekawap wia
samorowa nain orok, weetak. Os-ke orop wia aawinok
naep sesekak.

1 Yon 5:11-13 Opor makena yia maakek nain feenap, ona
Muuka anane eliwa ikowa onoma-ke. Ne muuta nain ona
Muuka sesekami anane eliwa ikowa nain yia wuomak.
Naeya wi mua Mua Maneka Muuka kemena-pa wiar ikemik
nain wi anane eliwa ikaimik. Ne wi o kemena-pa me wiar
ikemik nain, weetak. Ni Mua Maneka Muuka unuma
makena-ke naep opora wiar opam-ikaiman. Ne i anane
eliwa ikaiyen, naap amisarep maeka naep
parosifa-pa maa muutitik nia maakiyem.



Yon 14; 2 Korin 5; Rewelesen 4, 21, 22

Storyline by: Edward D. Hughes

Illustrated by: Lazarus
and Alastair Paterson

Adapted by: Sarah S.

Mauwake NT (mhl) © 1998, Wycliffe Bible Translators, Inc.
All rights reserved.

<https://www.bible.com/bible/1405/MAT.1>

©2026 Bible for Children, Inc.

www.M1914.org

www.bibleforchildren.org

