

www.BibleForChildren.org



San Juan 14



'Katem enchim jíapsi jáchin éetua. Diosta enchim súalë bënasi, nechem két súale. In Átchay jóapo juebena káarim ayka; të kaa junëlitukätek ínapone enchim téjhua éiyey. Ámanne huée báare, huam enchim annakëpo tülisi ä tüte béchïbo.

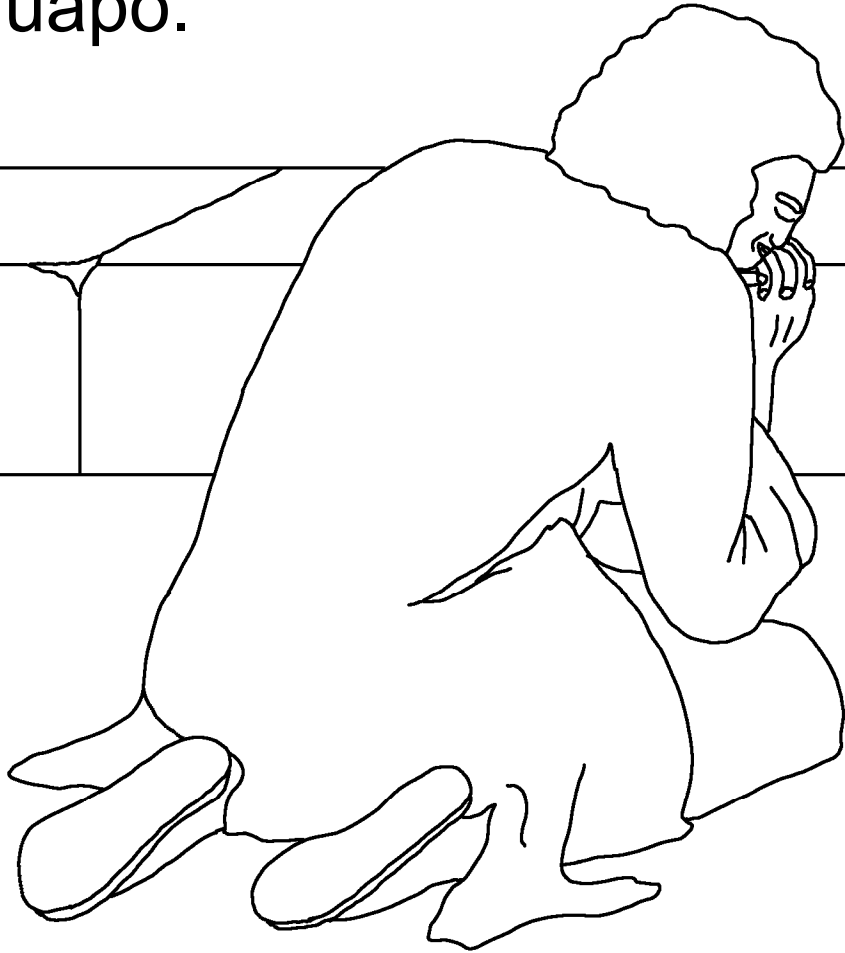


Huanäine téhuekau yepsak, huam enchim annakëpo ä tútenake. Huanäine júchi yebijnake. Huanäine júchi enchim äbo nünake, bueituk huam ín anëpo, ínomak enchim annakë béchïbo.

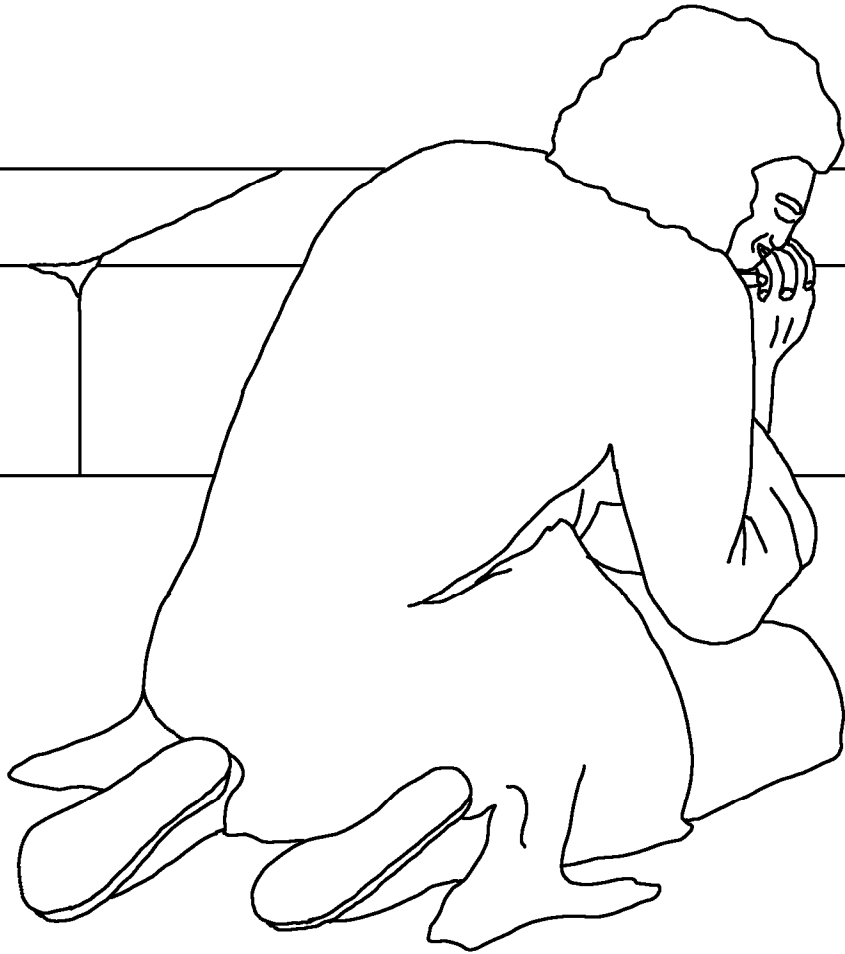


Ínapo Juan enchim hermaano entok jikot
anhuäpo enchim jáläekame, Diosta reytaka
nésahuepo entok Jesucristotat yanti

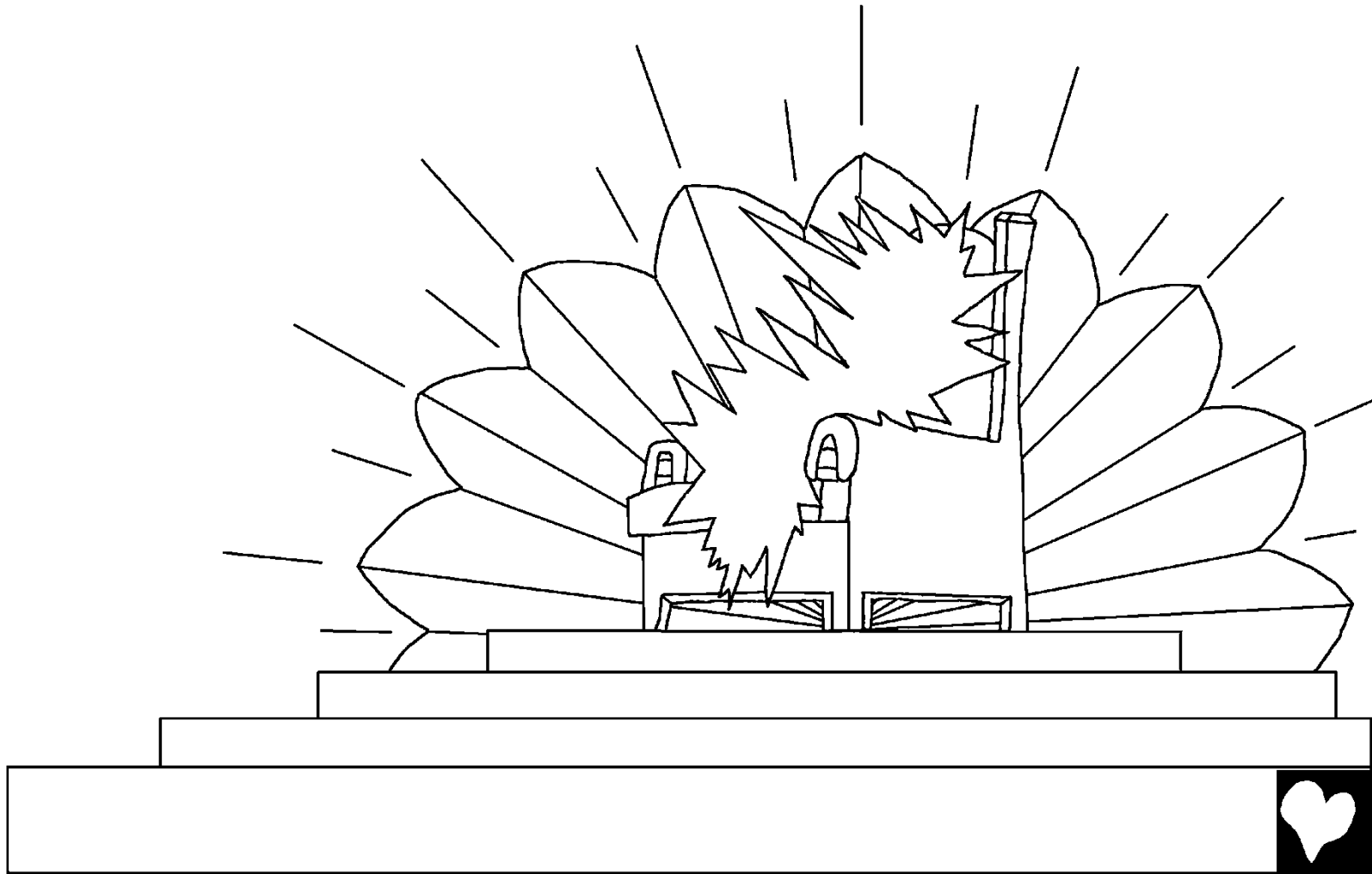
boobít-huäpo.



Isla Patmos ti téhuaakapone aaney, Diosta
noki béchïbo, entok Jesucristota
huatemmeu ín nokä béchïbo.



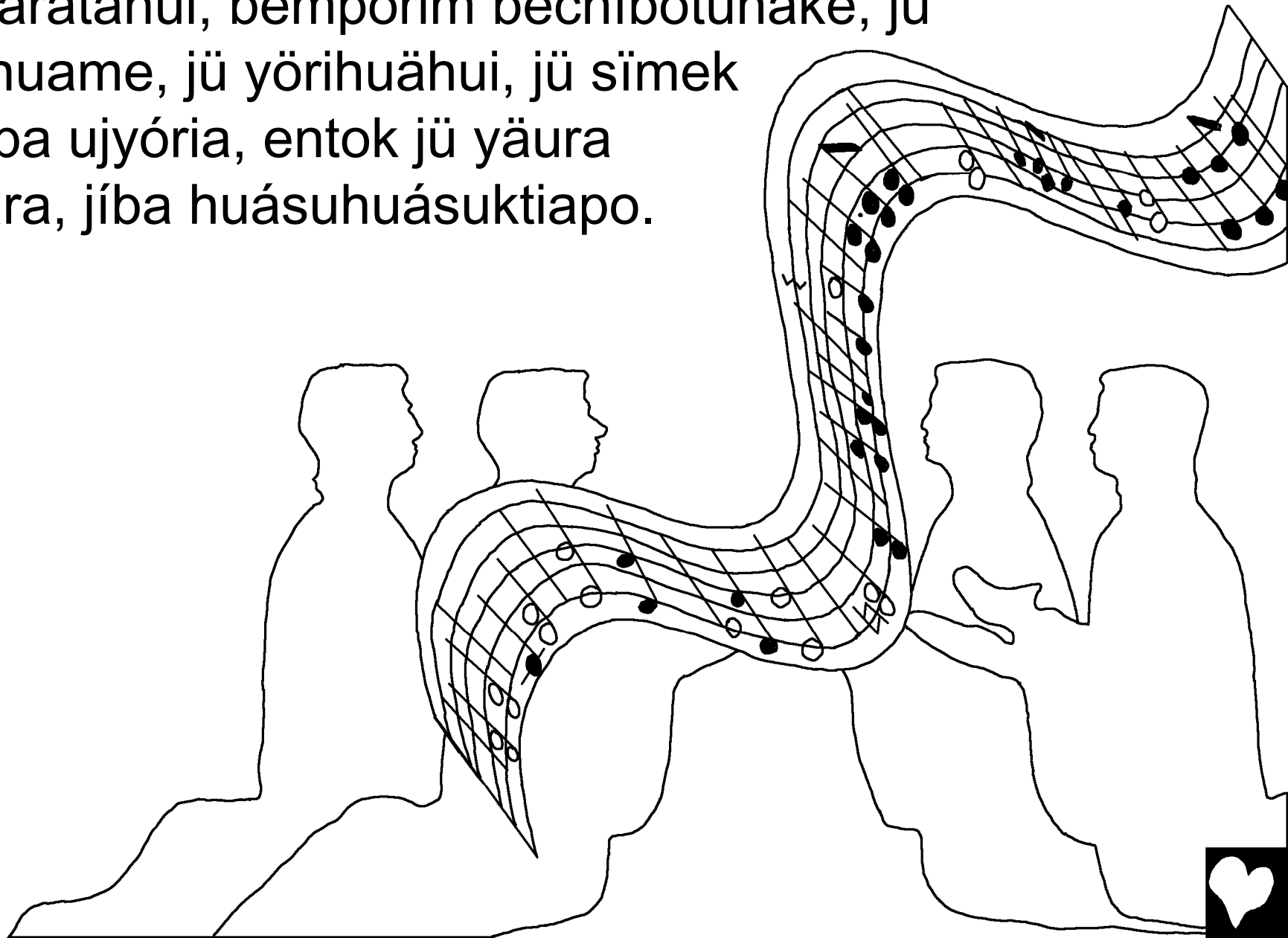
Huanäine sej chukti Espíritu Santopo taahuak. Ínëline
banko rey nésaupo téhuekapo yéchata bitchak, jum
banko rey nésaupo éntok, seenuk áma kátekamta.



Entok sime jü téhuekapo yáari, entok buíata béppa,
entok buíata bétuku, bahuepo ayukame, simetaka
náu lópola ínëlim jiaahuay: . . .



. . . Jü banko rey nésaupo kátekamtahui, entok
Kabaratahui, bempörim béchibotunake, jü
útti huame, jü yörihuähui, jü símek
béppa ujjória, entok jü yäura
úttiära, jíba huásuhuásuktiapo.



Entok ínapo Juan juka buére jóära Diosta yeu púari,
Jerusalén bemelatane bitchak, Diosta téhueka bétana
kóm huémta, kuna báaremta túlisi áu yáalata bénasi, ä
jub báaremta béchibo. Huanäine téhueka bétana senu
jíahuita túisi kusisi jíamta jíkkajak: —¡Dios én síme

gentetamak
jóuhuak!

Ámemak

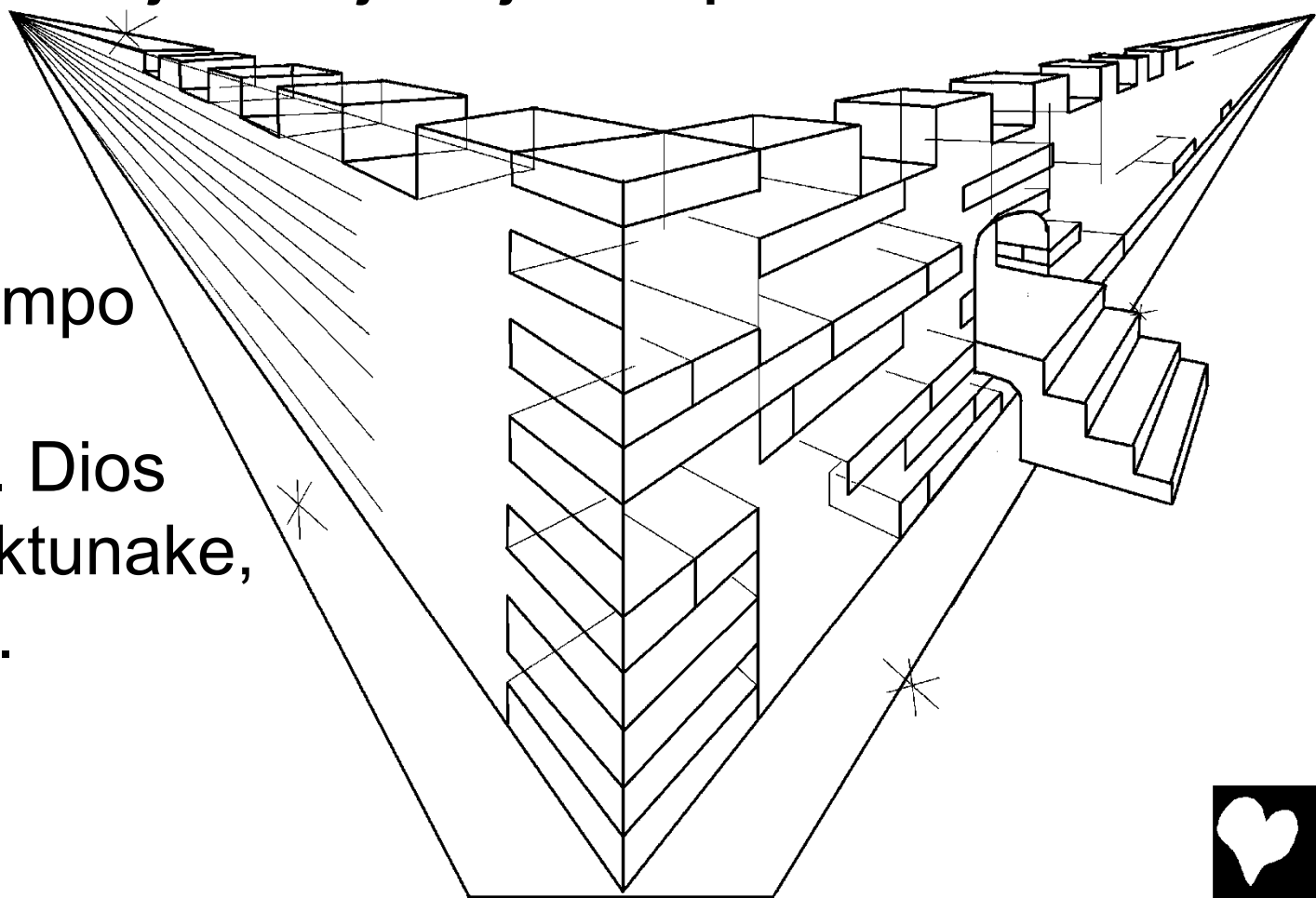
jíapsinake; bempo

éntok ä

pueblotunake. Dios

éntok ámemaktunake,

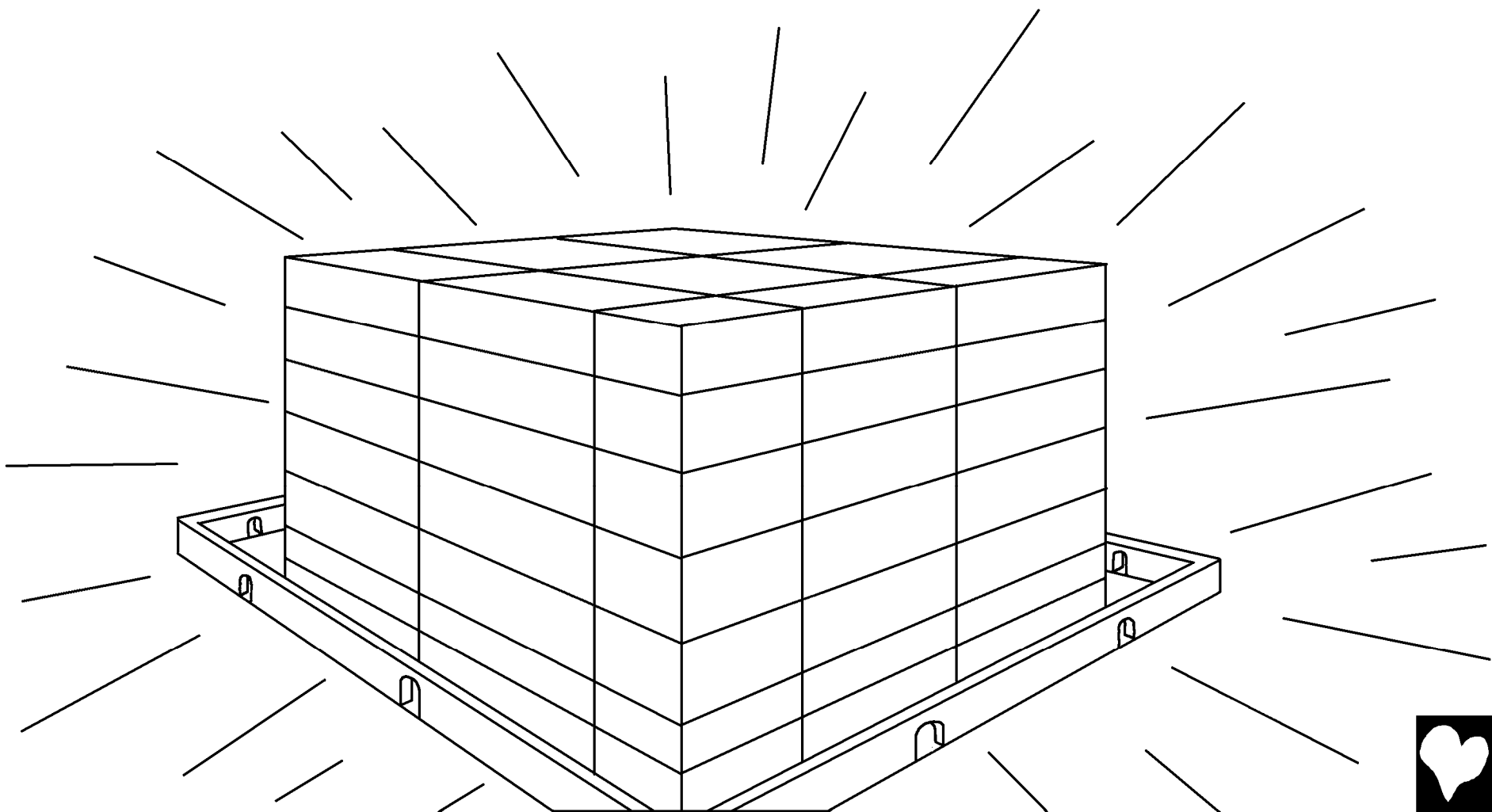
bem Diostaka.



Chúkula bathueta kaa chïcha machik nee bíttuak, bää ámey jíapsihuame, vik-riota bénasi bélojkom. Ímëi Diosta entok Kabarata banko rey bétuk bétanam yeu huéiyey, jü buére jóärata böo násuku.



Täata entok mechata ä machirianakëhui kaa áu bëye,
buére jóaratahui, bueituk Diosta lóoria béchibo bíttu.
Jü Kabara éntok ä machiria.



Kaita jita chīcha machi áma kibaknake, o jaiti machik
jojoame, entok ára nókīchiata boojoriame junne; ál-la
jume bem téhuam libro
jíapsihumta Kabarata
áttiampo jïojterim.



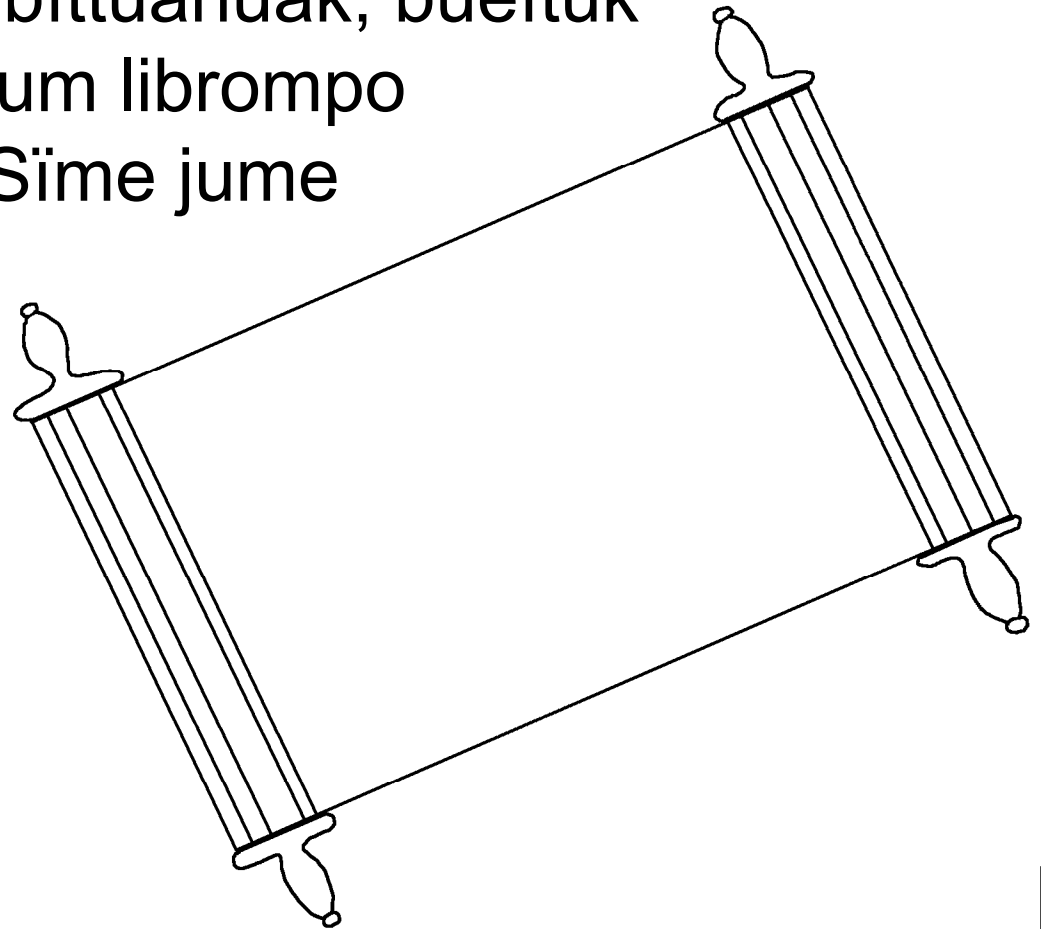
—Dios bem pusim sime ópua tútenake; entok kókkohuame kaitatunake, entok buanhuame junne. Kókosi éehuame junne, entok huántiriam junne, bueituk jü jita bát ayukaïhui béja lütek.



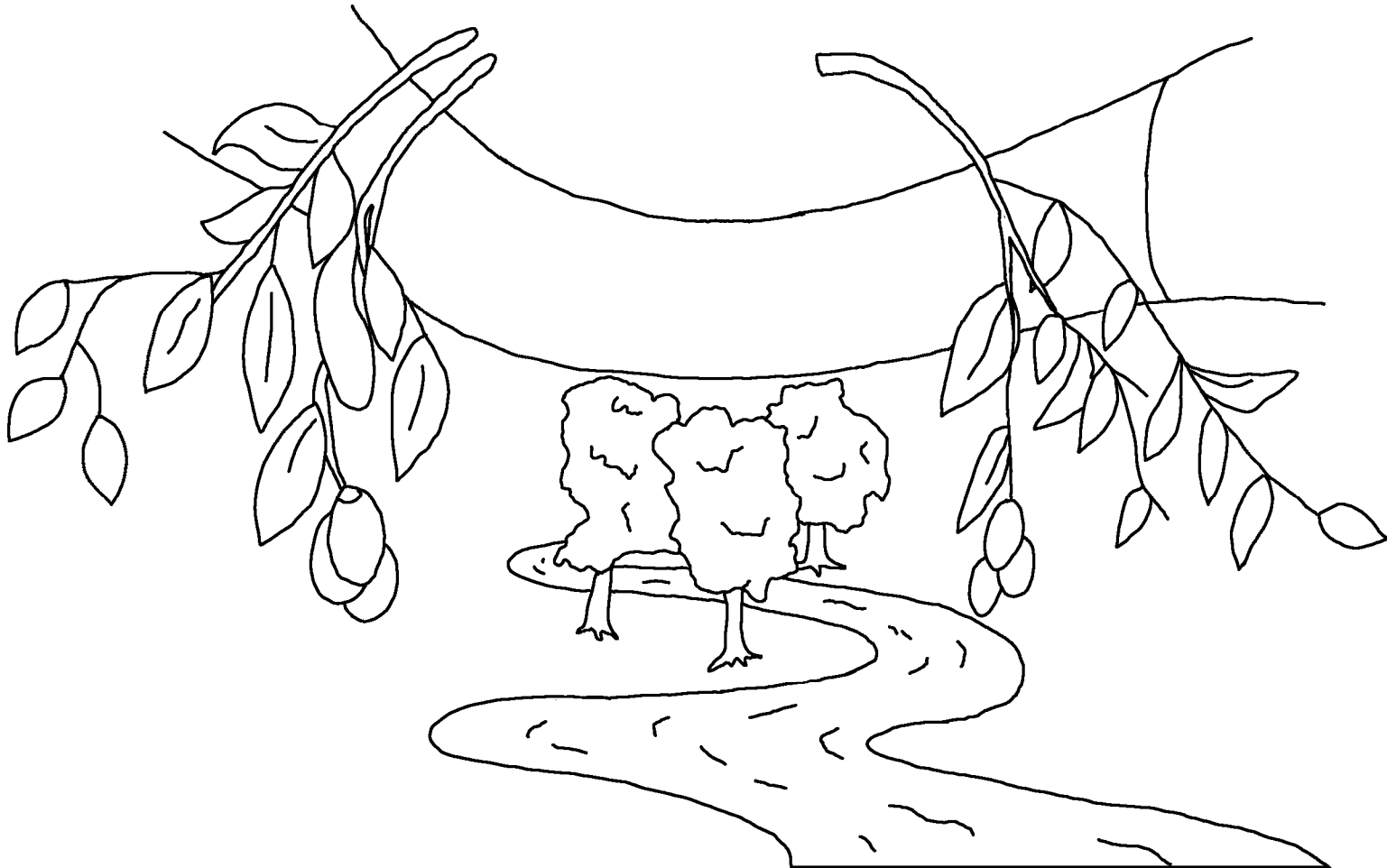
Huanäi hua juënasi éehuame áma kaitatunake. Diosta entok Kabarata banko rey áma annake; ä nésahui joame éntok ä yörinake. Entokim ä pújba bínnake. Ä téhuam éntokim bem kóba méjëriammet jípunake.



Huanäine jume kókkolam bitchak, jume chë yörisi maachim entok kaa yörisi maachim, Diosta bíchápo jäbuekame. Huanäi jume librom étapohuak, entok täbui librom kétchi; ímëi éntok jíapsihuame liibrom. Huanäi jume kókkolam yäura bíttuahuak, bueituk juka jita bem yáakäu jum librompo jïojterita jiäpo ámani. Sime jume bem téhuam kaa áma jïojteri jípureme jum jíapsihuame libropo, baubäa tájihuim kóm guötiahuak.



Huanäi jü Espíritu Santo entok jü jubiari ínëlim
jiaahua: —¡Binë huéiye! Jü íkai nok jíkkajakame két
ínel jiaunake: —¡Binë huéiye! Jü bai mukeme äbo
huéenake. Jábe júne ínel éame éntok, baa
jíapsihuamta yore mákame jinake, kaita béjtuaka.



'Dios, jume ímī ániapo jíapsame úttesi
am nákeka, huépülak jíba Üuseka
sime genteta mámpo ä tójjak, bueituk
jábetaka junne ä súsualekame kaa
muknake, ál-la jíbapo béchibo
jíapsinake.



Romanos 3:23

Kaa tühuata simem yáakä béchibo, simetakam yeutana päkun tahuala, Diosta lóoriapo.

Romanos 6:23

Bueituk jü kaa türik joame muknake; ínëli béjtuataka tahuanake. Të jü tühua Diosta yore mikähui, jüri jíbapo béchibo jíapsihuame, Cristo Jesús itom Señorta huämi.

Hebreos 9:27

Bueituk ínëli chúpari jume yoremem, séjtuul jíba am kókkonakëhui; chúkula entok jü bette noki ámet chúpanake.



Efesios 2:8,9

Bueituk Diosta tü eäu beyem jínëuri, enchim ä súalekä béchïbo. Ìri jínëuria éntok kaa enchimmet yeu simla, ál-la yúmalasi Diosta tü éäpo, kaa tékilta ára itom joä béchïbo. Ínëli kaabe joäyi áu jábelnake.

Romanos 10:9,10

Bueituk Jesús jü Señor ti jíaka em teniay yeu ä buísëtek, entok em jiápsipo ä súalëtek, Diosta kókkolam násuk ä jíabitetuakähui, jínëutunakee. Bueituk jiápsipo ä súalhuäpo Diosta bíchäpo tü yóremtaka tatahua; jü teniay éntok yeu buïbuijhua, jínëutaka tahua béchïbo.



San Juan 3:16,17

'Dios, jume ímī ániapo jíápsame úttesi am nákeka, huépülak jíba Üuseka síme genteta mámpo ä tójjak, bueituk jábetaka junne ä súsualekame kaa muknake, ál-la jíbapo béchibo jíapsinake. Dios ä Üusihua ániau kóm bíttuak, huame ániat jíápsammet kaa béttesi nokta ámet ä chúpanakë béchibo, jume bem Dios berjim am jiokörinakë béchibo áapörík huämi.

1 Juan 5:11-13

Íri ájária jü Diosta júneriahuähui: yü jíapsihuamta Diosta, itom makähui. Íri jíapsihuame, ä Üusibet áyuk. Jü Diosta Üusi jípureme, jíapsihuamta jípure; jü Diosta Üusi kaa jípureme, kaa jíapsita jípure. Íkäine enchimmeu jiojte, eme jume Diosta Üusi súalemmehui, yúmalasi enchim jüneenakë béchibo juka jíba béchibo jíapsihuamta enchim jípurëhui, éntok jíba juka Diosta Üusi enchim súalnakë béchibo.



San Juan 14; 2 Corintios 5; Apocalipsis 4, 21, 22

Storyline by: Edward D. Hughes

Illustrated by: Lazarus
and Alastair Paterson

Adapted by: Sarah S.

Mayo NT (mfy) © 2014, Wycliffe Bible Translators, Inc.
All rights reserved

<https://live.bible.is/bible/MFYWBT/MAT/1>

©2026 Bible for Children, Inc.

www.M1914.org

www.bibleforchildren.org

