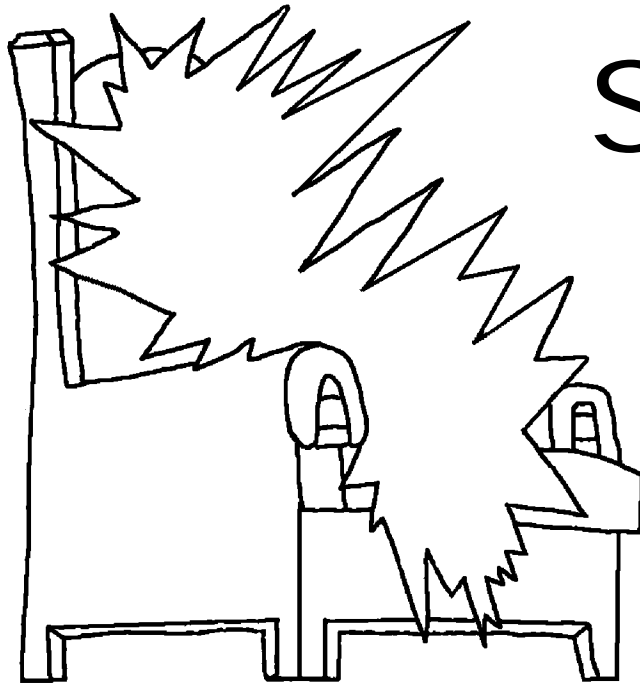


[www.BibleForChildren.org](http://www.BibleForChildren.org)

# SAN JUAN 14



Xe ma ña'a e Jesús, o mama: –Dya me ra triste in mü'büji. Rí 'ñench'e in mü'büji Mizhocjimi. Xo rí 'ñench'ezügö cja in mü'büji. A jens'e nu ja bübü mi Tatagö, nunu, me järä na puncjü ja rá bübügöji. Nuzgö ya rá magö a manu, rá ma xã'mã nu ja rí bübügueji.

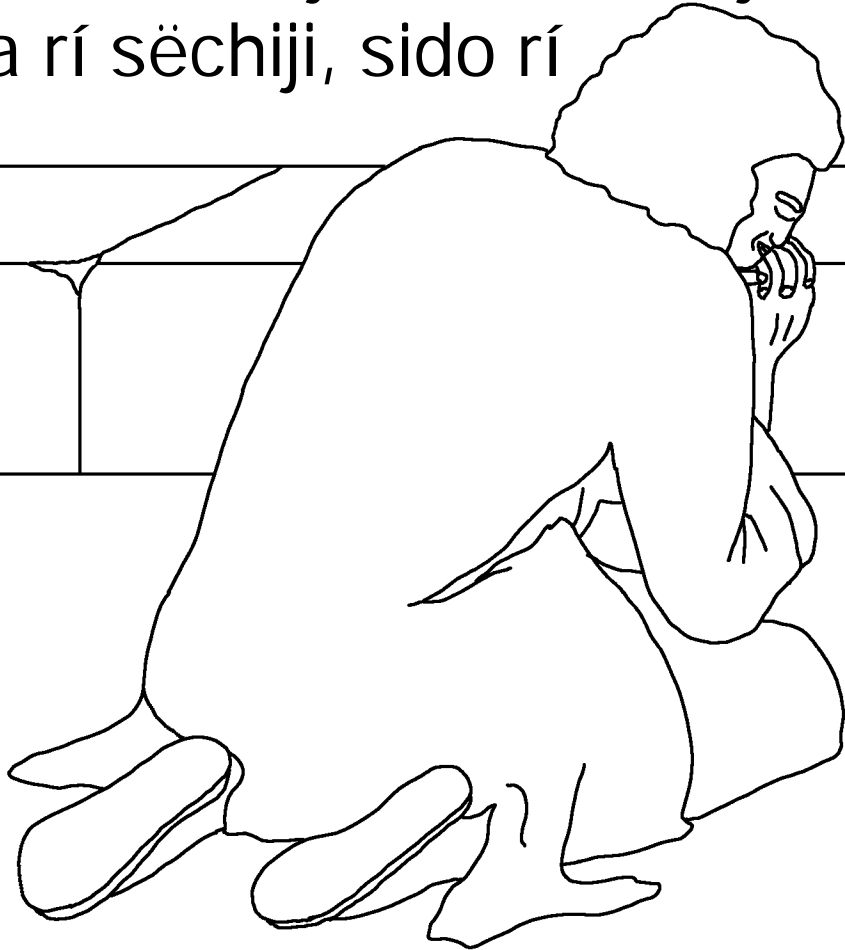


Nu 'ma dya ri järä na puncjü o ngumü nu ja rí  
bübügueji, dya ro xi'ts'iji a cjanu. Nuzgö na cjuana rá  
magö, rá ma xã'mägö nu ja je rí бүбүгүеји. Pero rá  
ětcjö na yeje. Rá sints'iji ngue c'ua nu ja je rá magö,  
nu'tsc'ejí xo rí ma бүбүгүеји nu.



Nutscö e Juan, nguezgö in cjuarmazüji. Nutscö 'ñetsc'ejí rí sufridogöji na ngueje o ntezüji e Jesucristo. Rí mandagöji co angueze.

E Jesucristo dacüji c'ü rá zëzhiji;  
nguec'ua rí sëchiji, sido rí

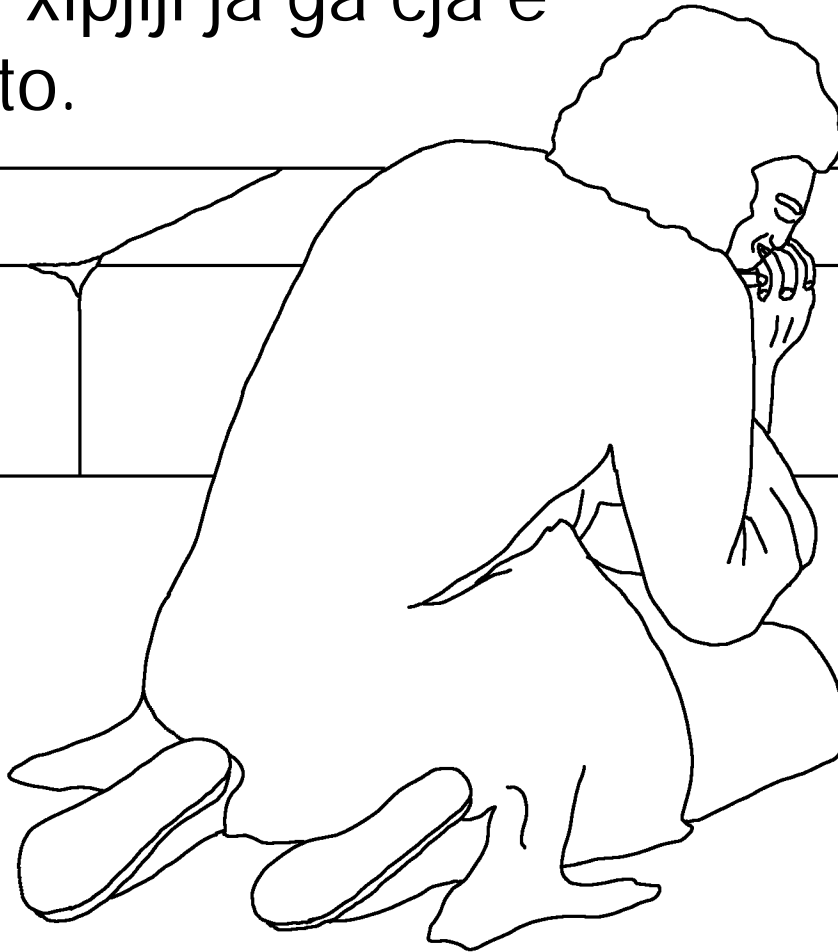


ätäji angueze.



Nutscö mi bünc'ö cja c'e xoñijõmü c'ü ni chjũ  
Patmos a nde cja ndeje. Je o ma zogüzügöji nu,  
na ngueje mi zopjü o jña Mizhocjimi yo

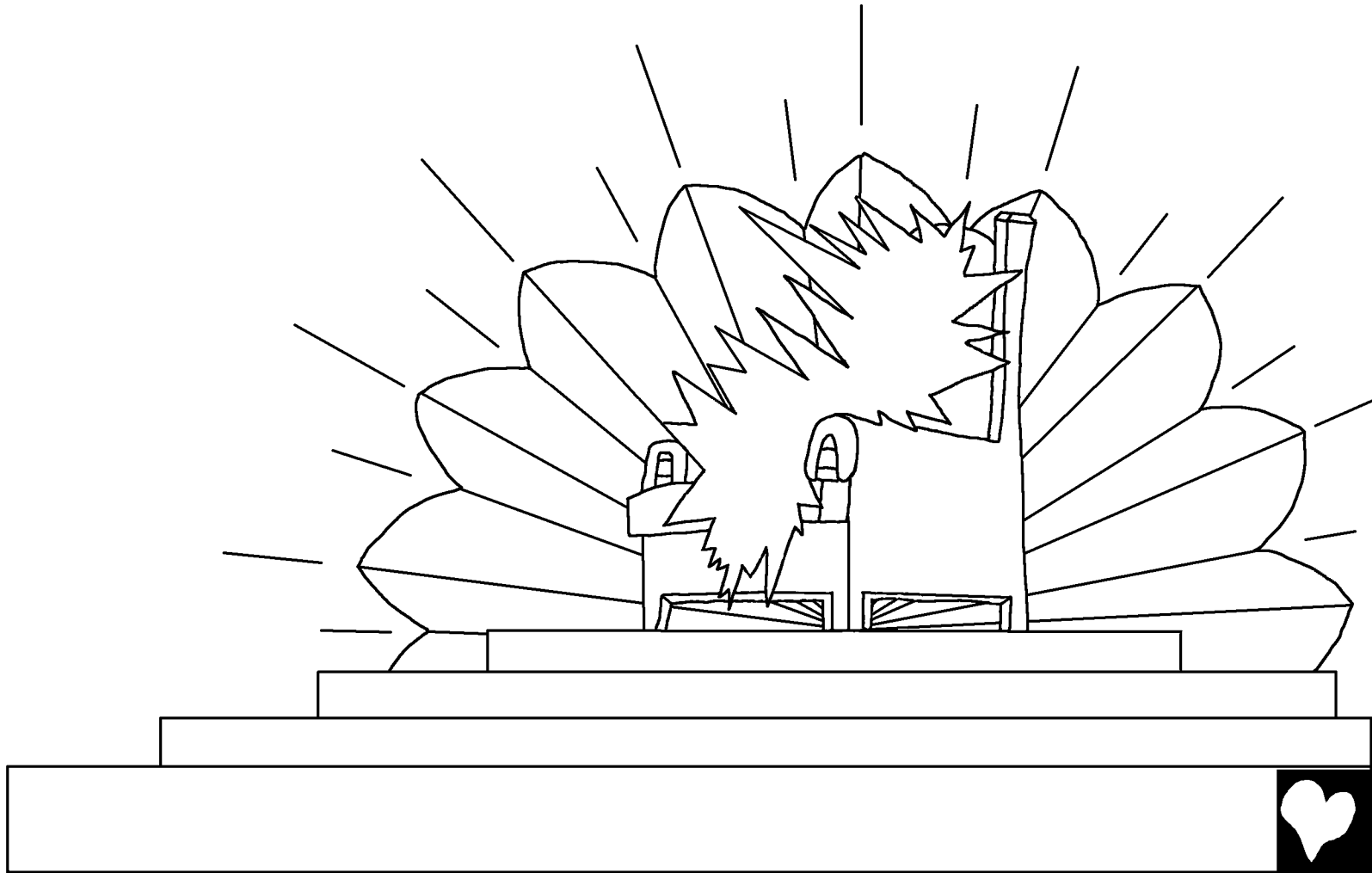
nte. Rmí xipjiji ja ga cja e  
Jesucristo.



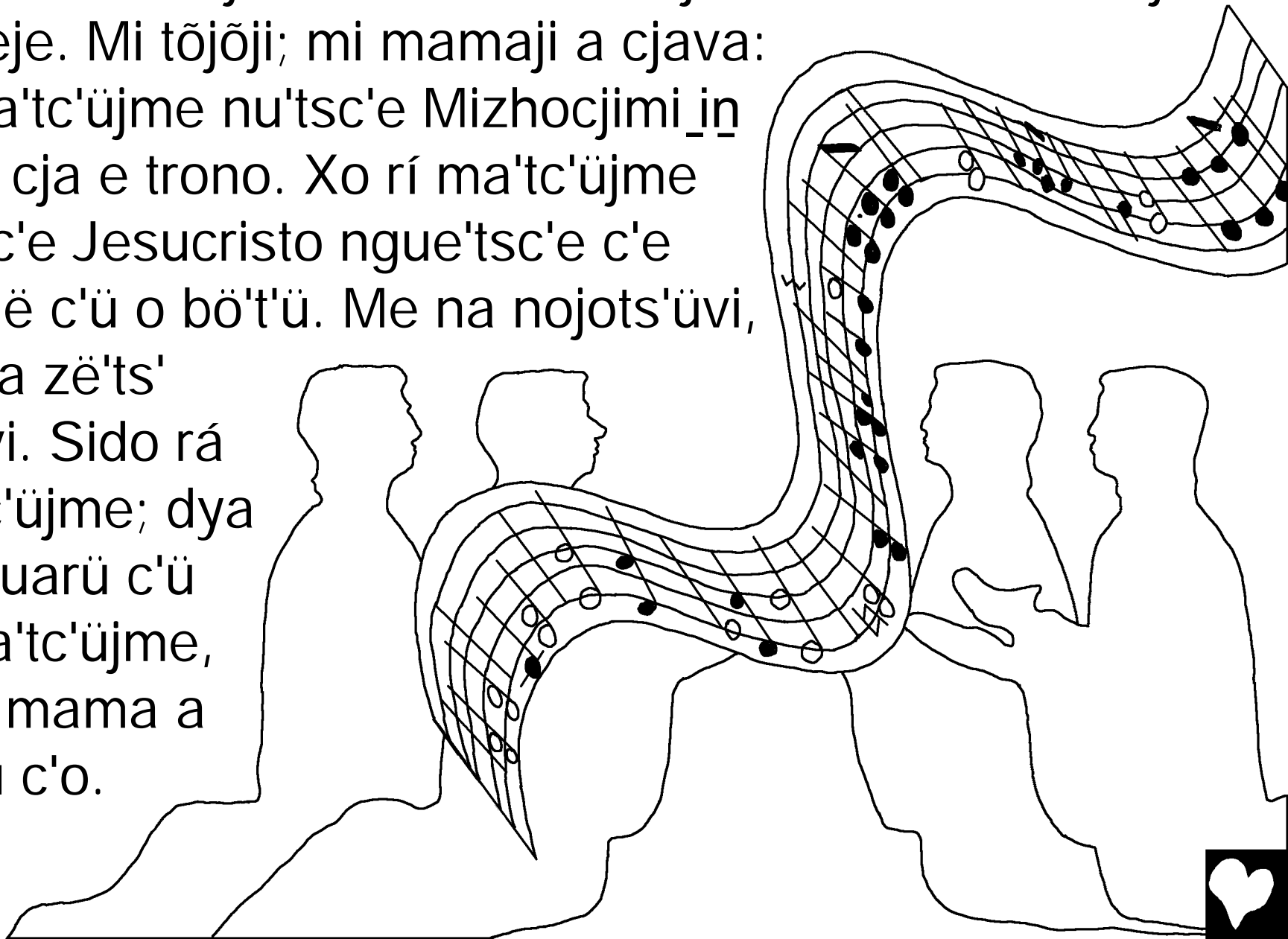
Mi büntsjegö nu.



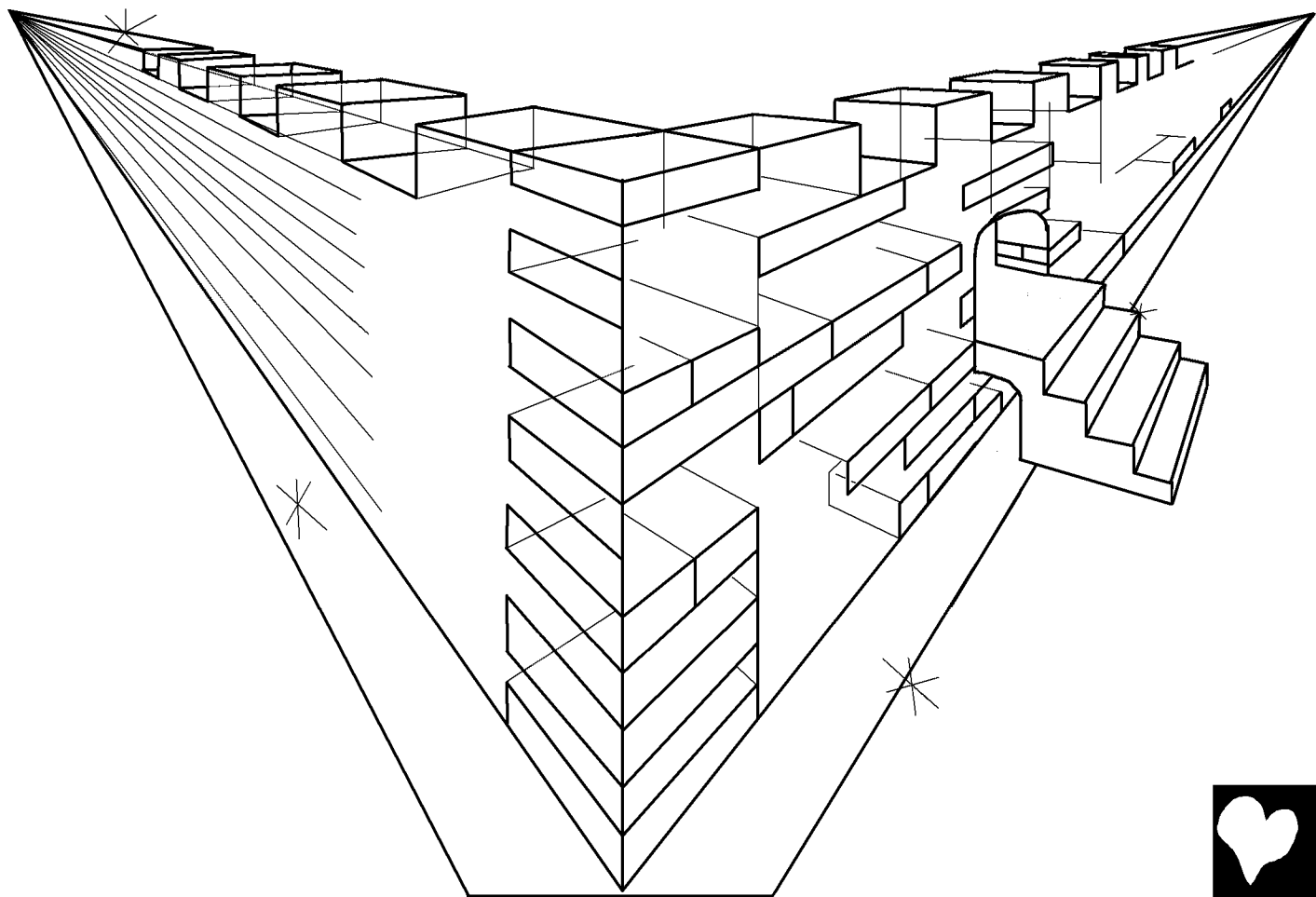
Nuc'ua o Espíritu Mizhocjimi o jítsi nu yo rá xi'ts'iji.  
Ró janda a jens'e 'na trono nu ja mimi nu c'ü manda.  
Mi junrü 'naja cja c'e trono.



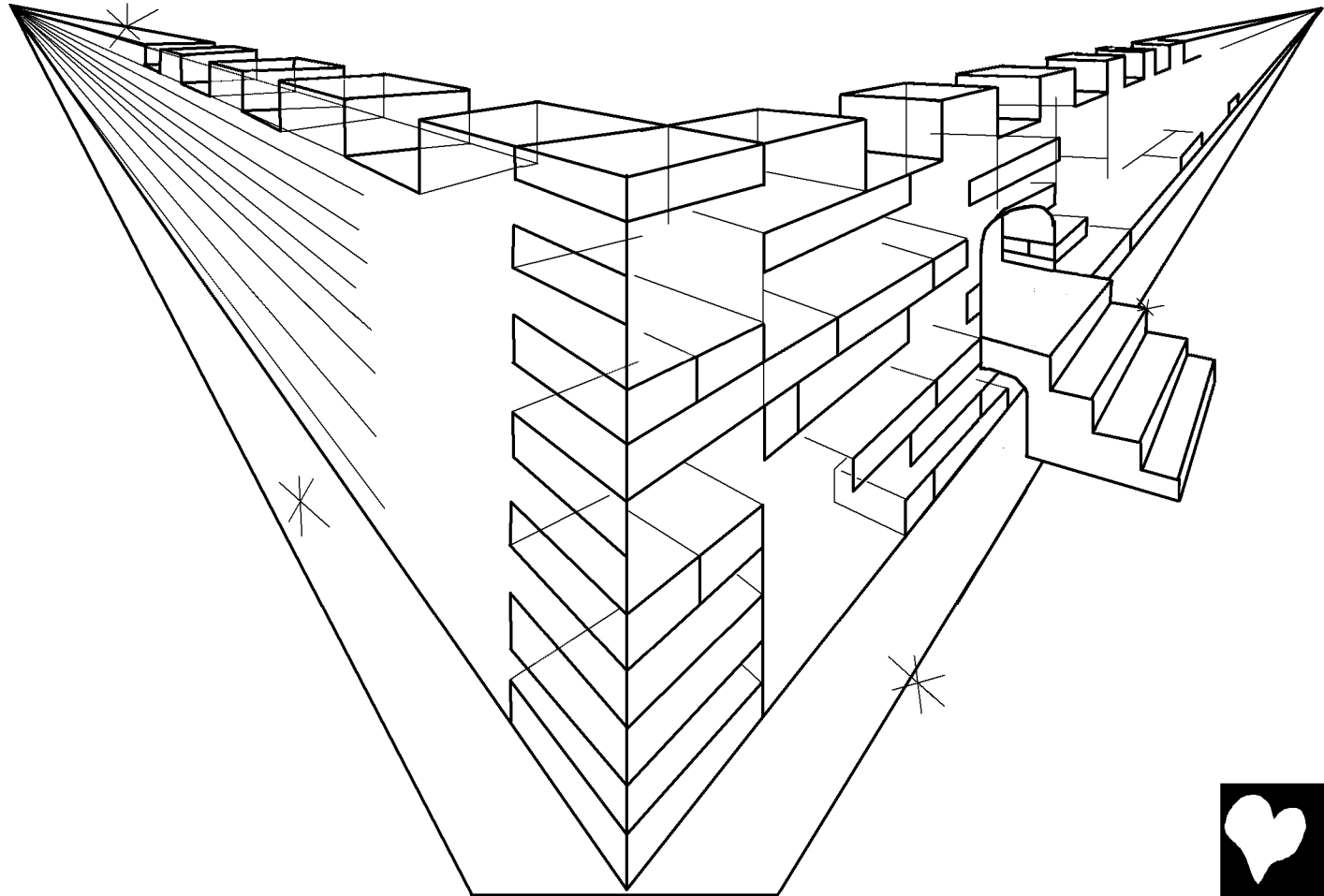
Nuc'ua róärä texe c'o odyät'ä Mizhocjimi c'o cārāa jens'e  
'ñe cja ne xoñijõmü, 'ñe a mbo e jõmü, 'ñe c'o cã'ã cja  
e ndeje. Mi tõiõji; mi mamaji a cjava:  
Rí ma'tc'üjme nu'tsc'e Mizhocjimi in  
junrü cja e trono. Xo rí ma'tc'üjme  
nu'tsc'e Jesucristo ngue'tsc'e c'e  
Ts'imë c'ü o bö't'ü. Me na nojots'üvi,  
me na zë'ts'  
iguevi. Sido rá  
ma'tc'üjme; dya  
ra nguarü c'ü  
rá ma'tc'üjme,  
je mi mama a  
cjanu c'o.



Nutscö e Juan, ya ró janda c'ua c'ü e ndajñiñi c'ü o xõcü Mizhocjimi. Ngueje a Jerusalén c'ü cja xo dadyo. Je ma sjöbü a jens'e cja Mizhocjimi. Ya vi jocüji na jo; ya je mi cãrã nu o nte Mizhocjimi. Chjëntjovi nza cja 'ma jocü na jo 'na xunt'i c'ü ya ra chjëvi c'e t'i c'ü ra chjüntüvi.



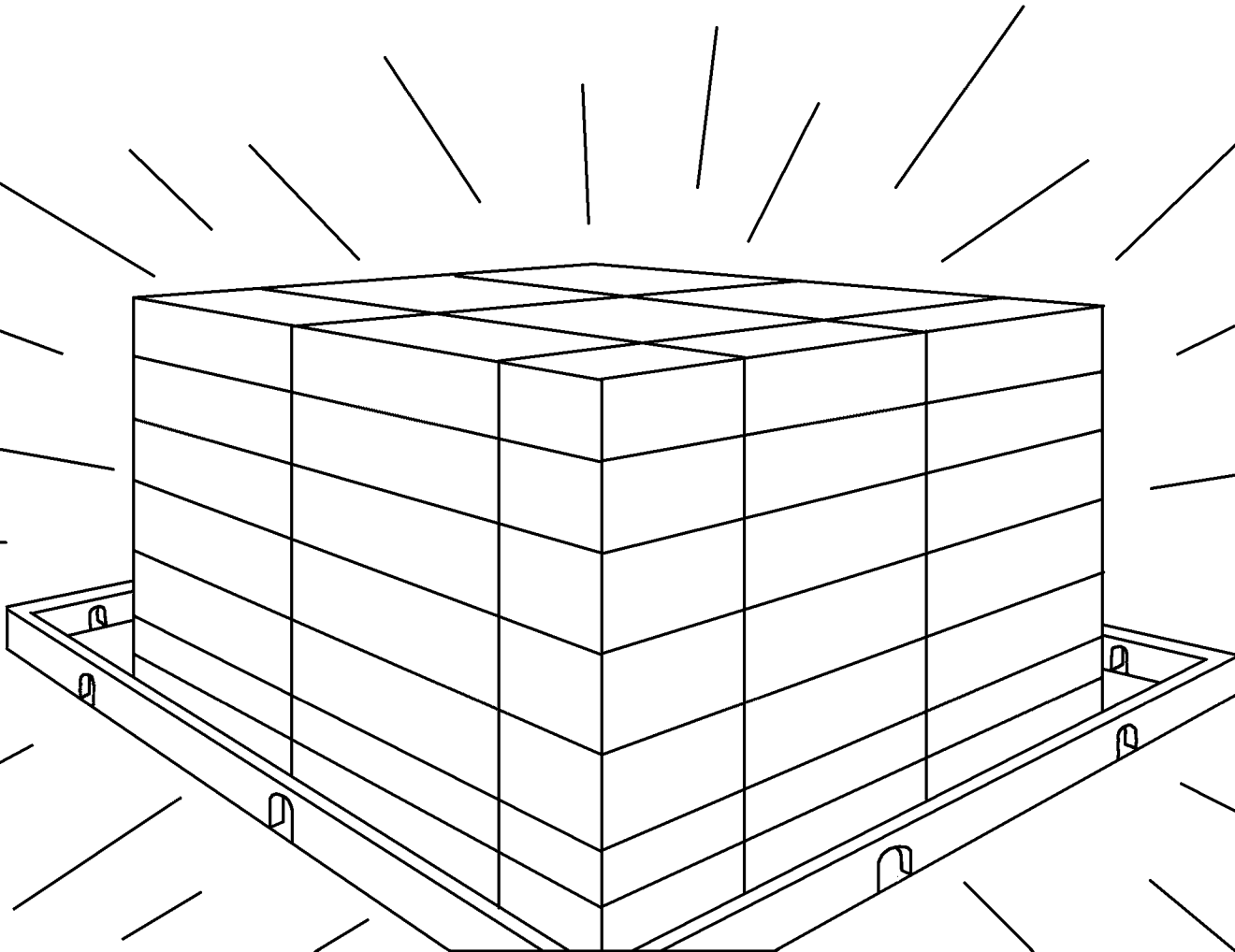
Nuc'ua ró ärä c'ua 'na jña c'ü ma jens'e. Je vi 'ñeje cja c'e trono. Je mi mama a cjava: –Jñanda, Mizhocjimi ya mimi a nde'e cja yo nte, angueze ya ra mimi co yo nte. Ri ngueje o nteji angueze. Nguetsjë Mizhocjimi c'ü ra bübü co anguesji ngue c'ua ri ngue o Mizhocjimiji.



Nuc'ua c'e anxe o jítsi 'na ndare c'ü me mi jore. Ngue c'e ndeje c'ü unü c'ü rga bübütjoji. Me mi 'ñetse nza cja o viggio. C'e ndare je ma peje cja o trono Mizhocjimi 'ñe c'ü e Ts'imë.



Nu c'ü e jñiñi, dya ni jyodü e jyarü ne xo ri ngue e zana c'ü ra jya's'ü nu. Mizhocjimi 'ñe e Jesucristo c'e Ts'imë me na zövi; y nguetsjëvi jya's'üvi.



C'o na s'o, dya ra cjogü a mbo cja c'ü e jñiñi c'o.

Dya xo ra cjogü nu, c'o pezhe o bëchjine.

Nu c'o ra cjogü nu, nguextjo  
c'o quis'i o tjũ'ũ cja c'e libro  
c'ü tjë'ë c'e Ts'imë.

Nu c'o juns'ü o tjũ'ũ nu,  
ngue c'o ra bübütjo co  
Mizhocjimi para  
siempre.



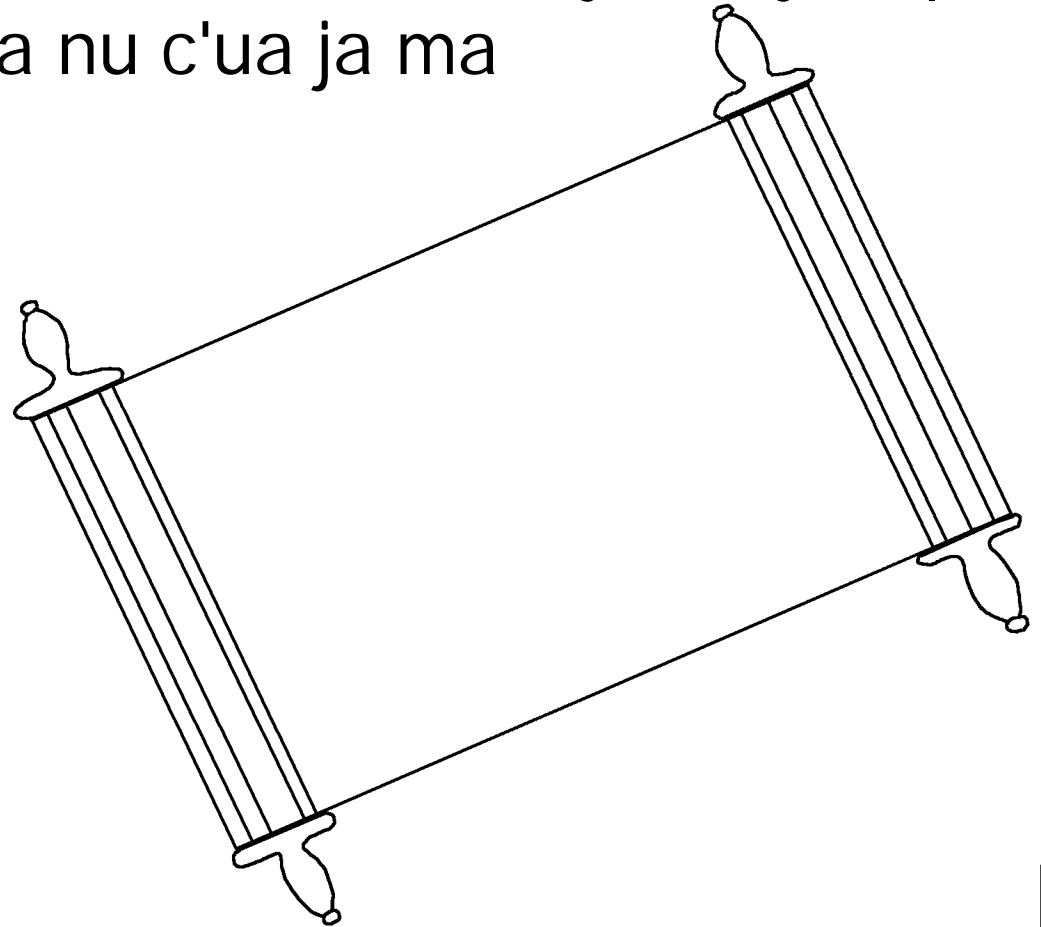
Mizhocjimi ra ndintspi texe o  
nguizhöji. Dya cja ra ndüji. Dya cja  
pje xe ra mbeñeji. Dya cja xo ra  
huëji. Dya cja xo ra zöji c'ü rrã ü.  
Na ngueje texe c'o me vi sufridoji cja  
ne xoñijõmü, dya cja ra sufridoji.  
Ya nde dadyo texe, je va xitsi a cja  
c'ua c'e jña'a.



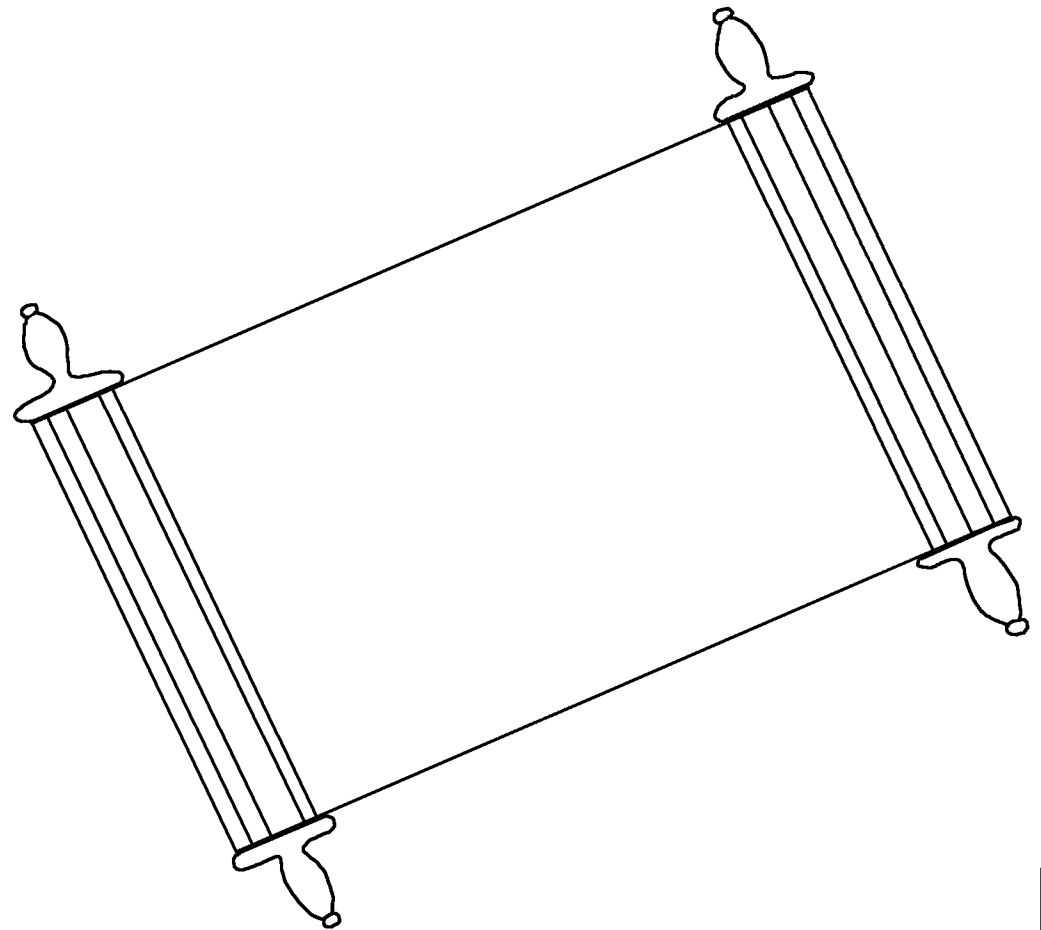
Q̄ trono Mizhocjimi 'ñe c'ü e Ts'imë je ra bübü cja c'e  
jñiñi. Nu c'o ɔ̄ nte Mizhocjimi ra ma't'üji angueze.  
Dya ra bübü nu, c'o rrã s'o'o. Nu c'o ɔ̄ nte ra jñandbaji ɔ̄  
jmi. Nu c'ü ɔ̄ tjũ'ũ, je ra jñus'ü cja ɔ̄ ndë anguezeji, na  
ngueje ɔ̄ nteji angueze.



Nuc'ua ró janda c'o añaíma, c'o pje mi pjëzhi 'ñe c'o dya  
pje mi pjëzhi, nde mi böbüji a jmi Mizhocjimi. Nuc'ua  
Mizhocjimi o xo's'ü c'ua c'o libro. Cja xe nu o xo's'ü c'ua  
c'ü 'naja libro. Nunu je juns'ü nu, o tjũ'ũ c'o ra bübüjtjo co  
Mizhocjimi para siempre. Nuc'ua Mizhocjimi o jñünpü  
c'ua ngüenda c'o añaíma nu c'ua ja ma  
mama cja c'o libro.



C'o libro mi mama texe c'o vi tsjaji 'ma mi cārāji cja ne  
xoñijõmü. Xo o manda Mizhocjimi o pant'aji cja c'e zapjü  
c'ü me yot'ü sivi, nu c'o dya quis'i o tǰũ cja c'e libro nu ja  
quis'i o tǰũ nu c'o ra bübütjo co Mizhocjimi para siempre.

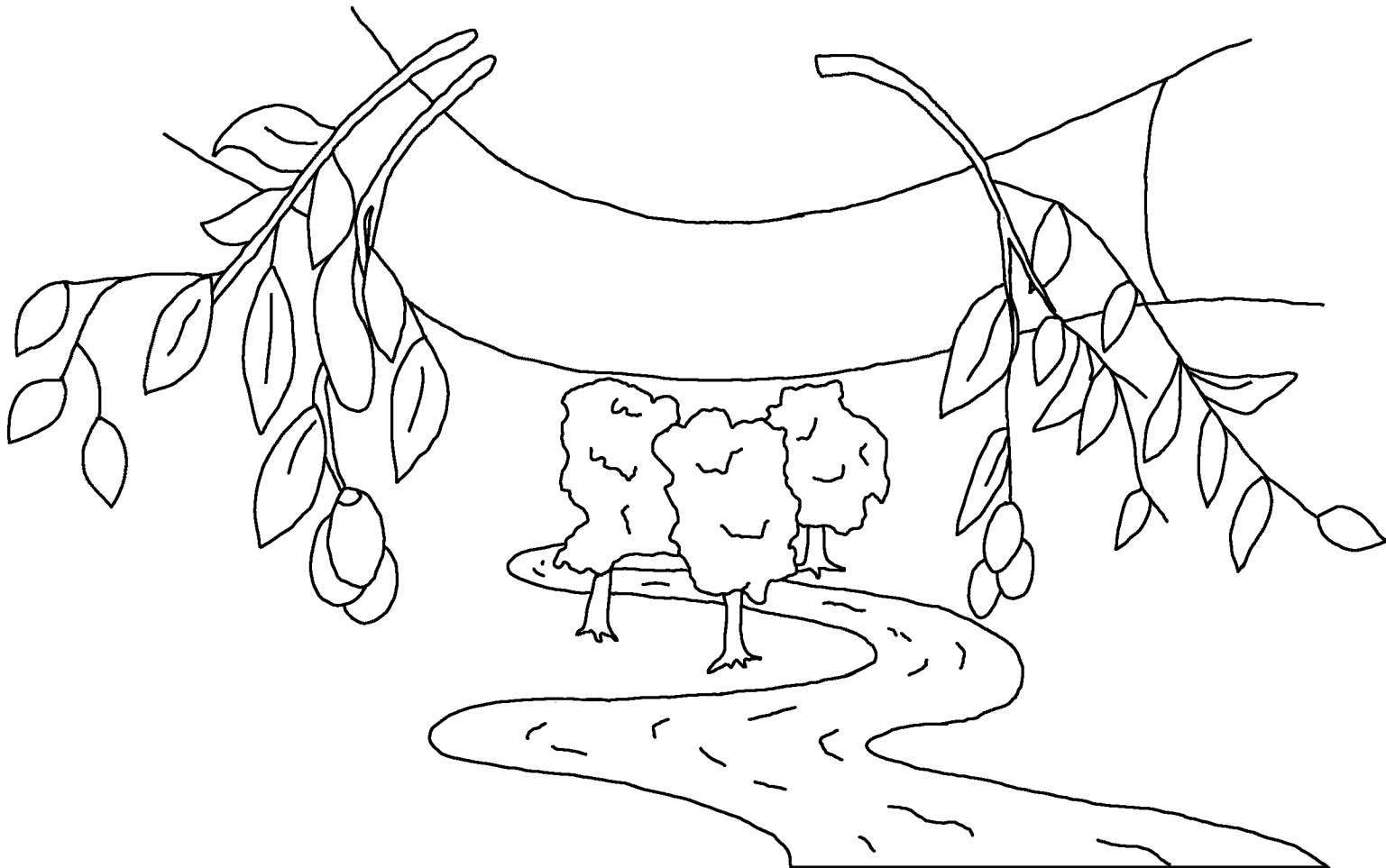


Nu c'ü օ Espíritu Mizhocjimi c'ü bübü օ mü'bü yo օ nte  
Mizhocjimi mama a cjava: –Nu'tsc'e Jesucristo ín  
Jmuts'ügöjme, xä'dä. Xo mama a cjava yo օ nte  
Mizhocjimi yo ngueje օ su c'e Ts'imë: –Xä'dä dya, a  
'ñecjua.



Texe c'o ärä yo jña'a yo, xo ni jyodü ra mamaji a cjava:  
–Xä'dä dya, ín Jmuts'ügöjme. Nu'tsc'ej*í* in tūreji in neji o  
ndeje, xä'däji rí ě siji o ndeje nu unü c'ü rgui bübütjoji.

Nu ne ndeje, e Jesucristo ra dya'c'ütjoji; dya ra  
cobrats'üji.



Mizhocjimi me s'iya texe yo cārã cja ne  
xoñijõmü. Nguéc'ua va nzhö c'ü nu T'i c'ü  
'natjo para o ndũ va ngõtcü ín nzhübüji;  
nguéc'ua texe c'o ra 'ñench'e o  
mü'bü angueze, dya ra ndũji, ra  
bübütjoji.



ROMANOS 3:23 Na ngueje texe yo nte cjaji c'o na s'o. Dya cjaji c'ü ne Mizhocjimi c'ü ra tsjaji.

ROMANOS 6:23 Nu c'ü ra ndünt'ü a xütjü e nzhubü, ra ndũ'ũ c'ü. Ngueje c'ü je ts'õ't'ü c'ü. Nu c'ü tjünt'ü a xütjü e Jesucristo c'ü ín Jmuji, sido ra bübütjo c'ü, dya ra ndũ. Ngueje c'ü je unü Mizhocjimi.

HEBREOS 9:27 Nutscöji rí nteji, o ch'acöji c'ü 'natjo vez rá tũgöji. Y nuc'ua, cja rrũ jñüncüji c'ua ngüenda Mizhocjimi.

EFESIOS 2:8,9 C'ü vi jogü in mü'bügueji, dya ngue c'ü rvi tsjagueji c'o na jo. Ngue c'ü me o s'iyats'üji Mizhocjimi. Nguec'ua 'ma\_i 'ñench'e in mü'büji e Jesucristo, o jocüts'üji Mizhocjimi in mü'büji. Mizhocjimi o ne o tsja a cjanu. Dya cjó sö cjó ra tsjapütsjë na nojo c'ü ra mama: "Na jözügö a jmi Mizhocjimi na ngueje ró cjagö na jo", ra 'ñeñe."



ROMANOS 10:9,10 Rí xi'ts'iji: 'Ma na cjuana rí mangueji e Jesucristo ngue in Jmugueji y 'ma na cjuana in ejmeji cja in mü'bü Mizhocjimi o xos'ü 'ma o ndũ, ra jocüts'üji in mü'bü 'ma. Na ngueje 'ma rí 'ñench'e in mü'büji e Cristo, ra mama Mizhocjimi ya perdonaots'üji, dya in tũji dya nzhubü; y 'ma dya rí tseji rí mangueji e Cristo ngue in Jmugueji, Mizhocjimi ra jocüts'ü in mü'büji 'ma.

SAN JUAN 3:16,17 Mizhocjimi me s'iya texe yo cãrã cja ne xoñijõmü. Nguec'ua va nzhö c'ü nu T'i c'ü 'natjo para o ndũ va ngõtcü ín nzhubüji; nguec'ua texe c'o ra 'ñench'e o mü'bü angueze, dya ra ndũji, ra bübütjoji. C'ü vi ndäjã Mizhocjimi c'ü nu T'i'i cja ne xoñijõmü, dya ngue c'ü ra tsjapü ra ngõt'ü o nzhubü yo cãrã cja ne xoñijõmü. O ndäjã ngue c'ua o ngõ'tp'ü c'o nzhubü c'o tũji. A cjanu, nu c'o ench'e o mü'bü angueze, ra bübütjoji.



1 JUAN 5:11-13 C'ü o mama Mizhocjimi, ngue c'ü o dyacüji c'ü rgá bübütjoji co angueze para siempre. Rí bübütjoji na ngue օ T'i Mizhocjimi bübü co nuzgöji. 'Ma cjó c'o ench'e օ mü'bü c'ü օ T'i Mizhocjimi, ya bübü co Mizhocjimi c'o. 'Ma cjó c'o dya ench'e օ mü'bü c'ü օ T'i Mizhocjimi, dya bübü co Mizhocjimi 'ma c'o. Nu'tsc'ejí ya in ench'e in mü'büji e Jesucristo c'ü ngue օ T'i Mizhocjimi. Rí pen'c'öji ne carta ngue c'ua rí pãrãgueji c'ü ya in bübütjogueji dya co Mizhocjimi y rí bübütjoji para siempre.



SAN JUAN 14; 2 CORINTIOS 5;  
APOCALIPSIS 4, 21, 22

Storyline by: Edward D. Hughes

Illustrated by: Lazarus  
and Alastair Paterson

Adapted by: Sarah S.

Mazahua, Central NT (maz) © 2007, Wycliffe Bible  
Translators, Inc. All rights reserved.

<https://live.bible.is/bible/MAZTBL/MAT/1>

©2026 Bible for Children, Inc.

[www.M1914.org](http://www.M1914.org)

[www.bibleforchildren.org](http://www.bibleforchildren.org)

