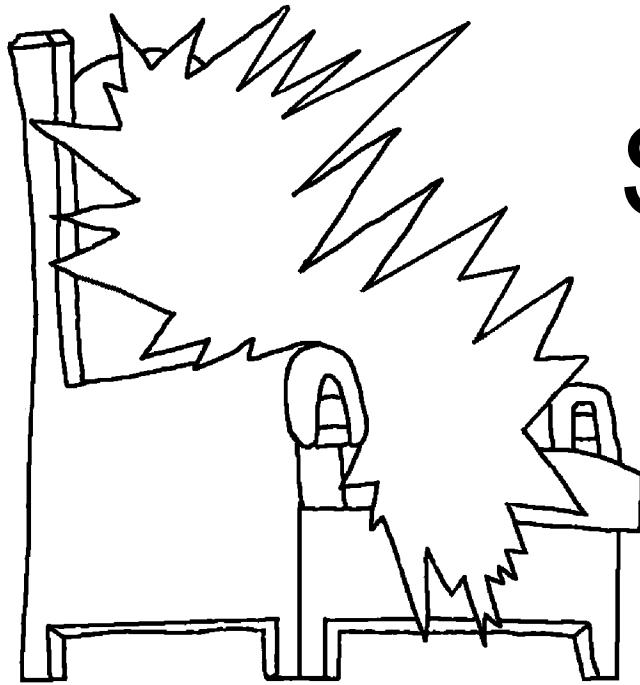


www.BibleForChildren.org



SAN JUAN 14



Jesús kitsu: —Bi on ngatjamare kakún.
Ngatjamakjainnu ngat'are Na'enchana 'ba 'ba nde
ngatjamakjainnu ngat'anā. Ndaba Na'enna ne nkjin
nga'nde ña ma betsuba tjin. Tsa bira tjin, biru kixin_nuū
nga kjuik'enda_nuū nga'nde.



'Ba tsa kjuik'enda_nuū nga'nde, 'ba=tsa'en kjua'ekja'a ngani_nuū, tuxi 'ba nde kio kuetsubañu ña kuatejñaḷ.



An, Juan, xi nts'io mañaa tu ngat'are
kjuamakjainna, xi temato'on ndekuini xi
temata'aan. Tu jngu kjuanima tebitjastia,

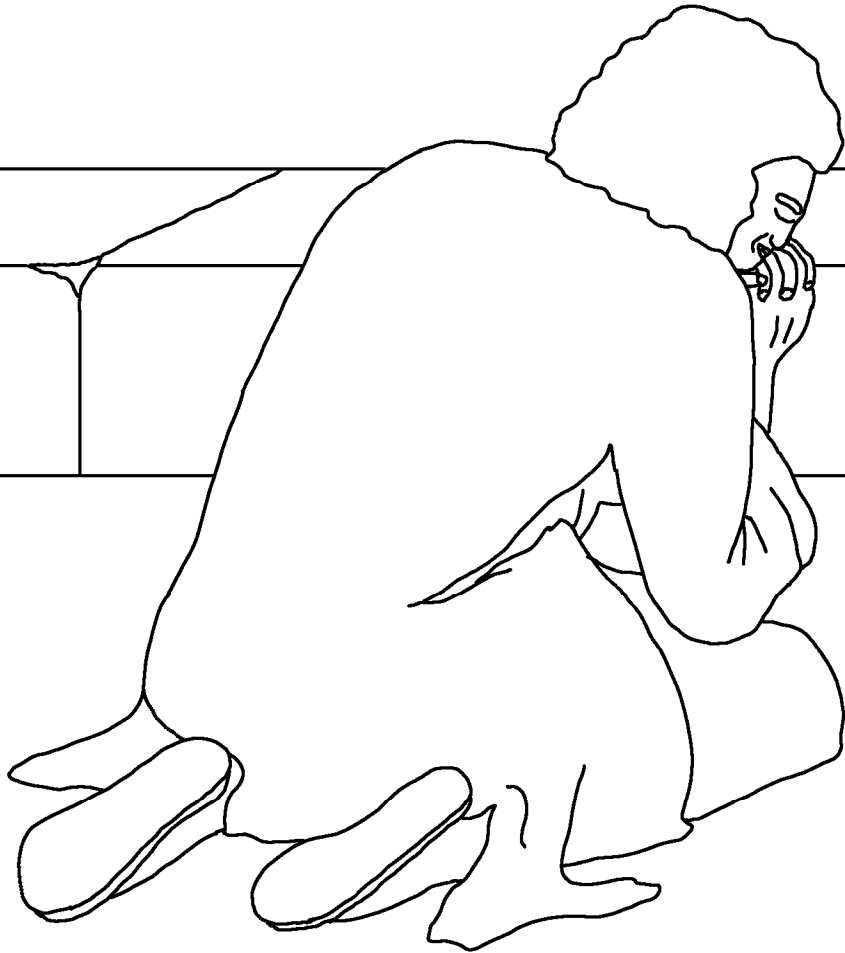
tu jngu xi batexumana,
'ba tu jngu kjuatsejnda



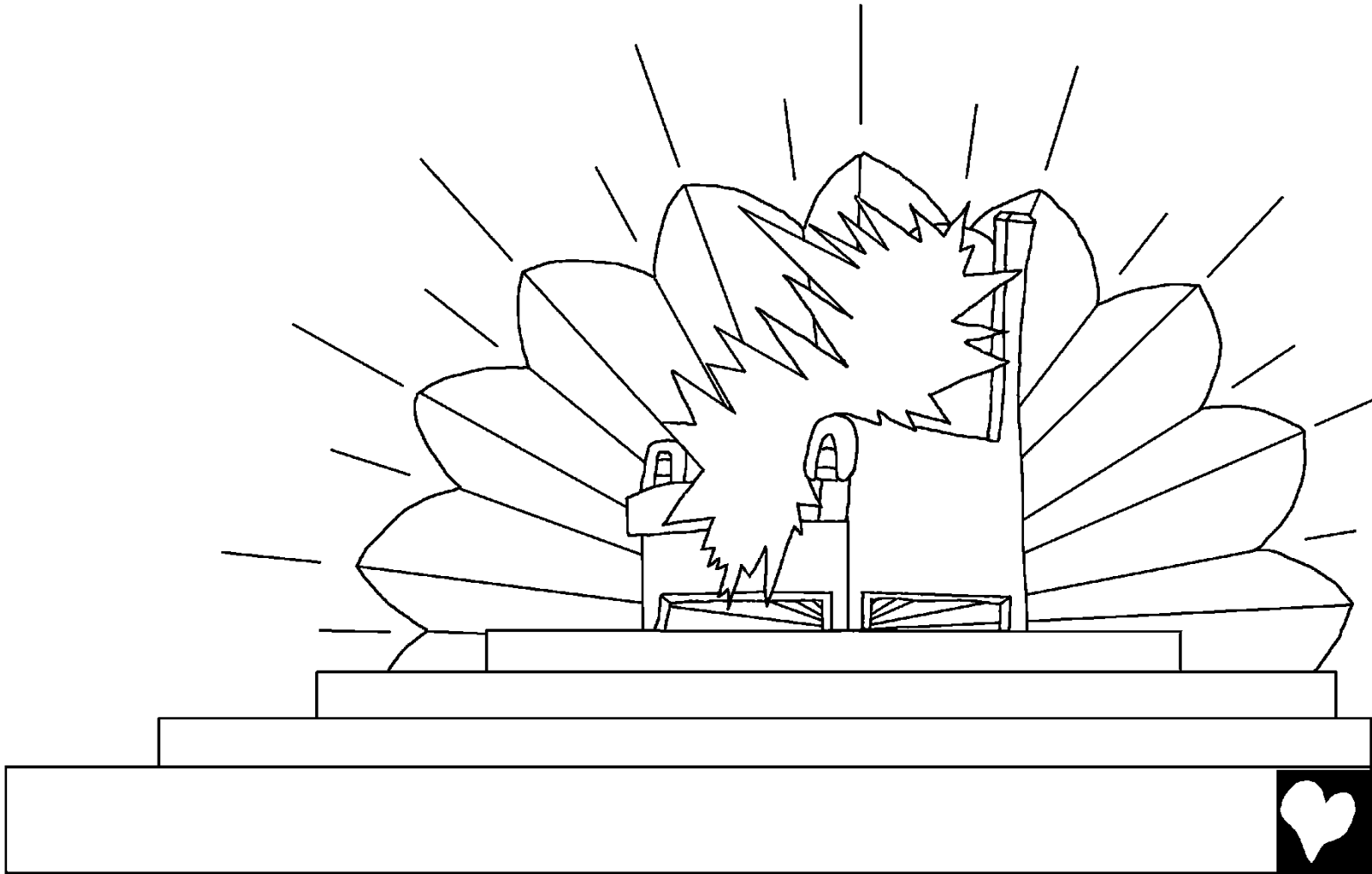
tjis'ena, ngat'a tu
jngu makua Jesús.



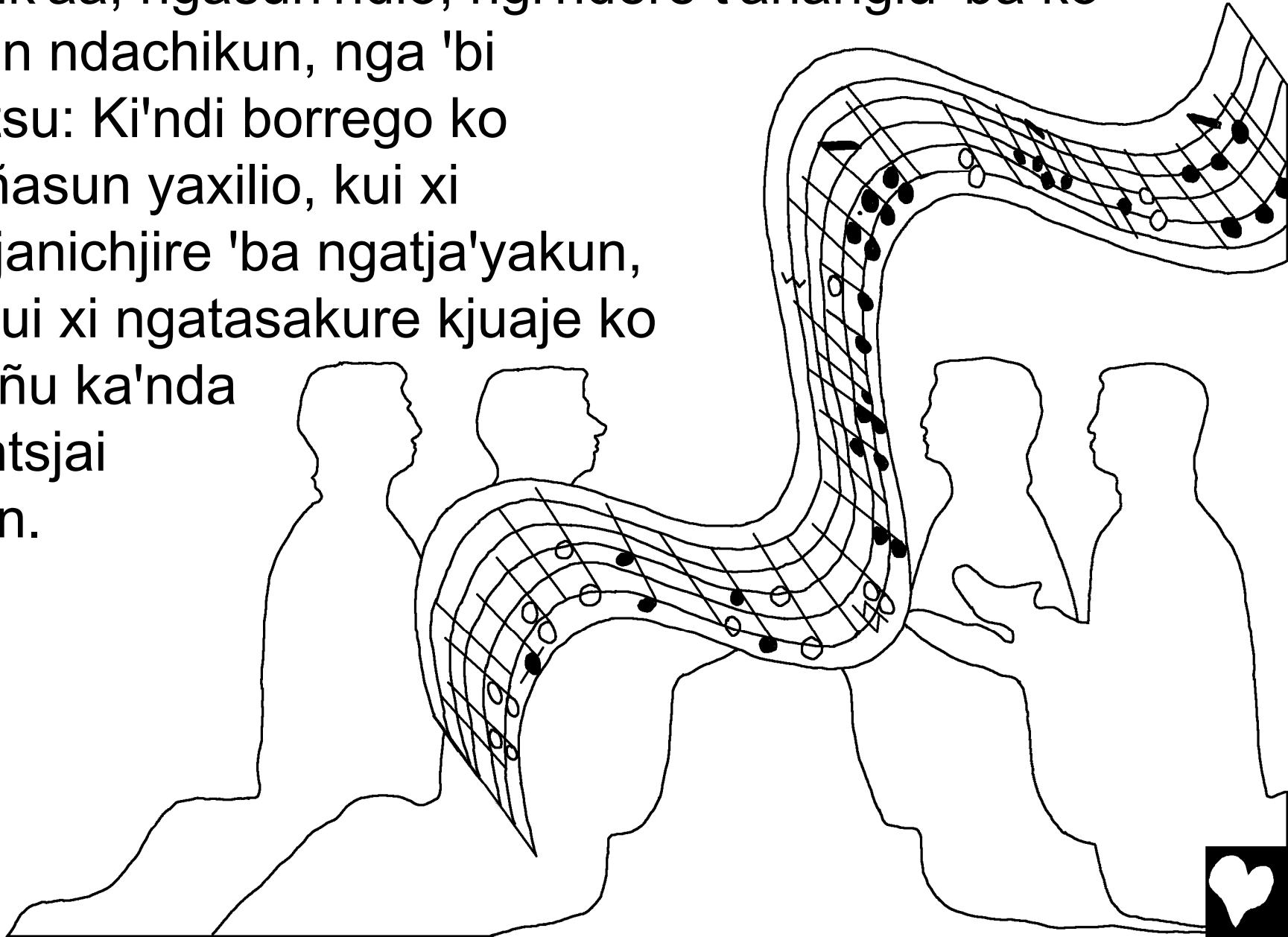
Ngat'a kitsikja'axtiuyaa enre Na'enchana
ko en xi kitsuya Jesucristo, kui= kjua
kjinik'ejñanina isla xi Patmos 'mi.



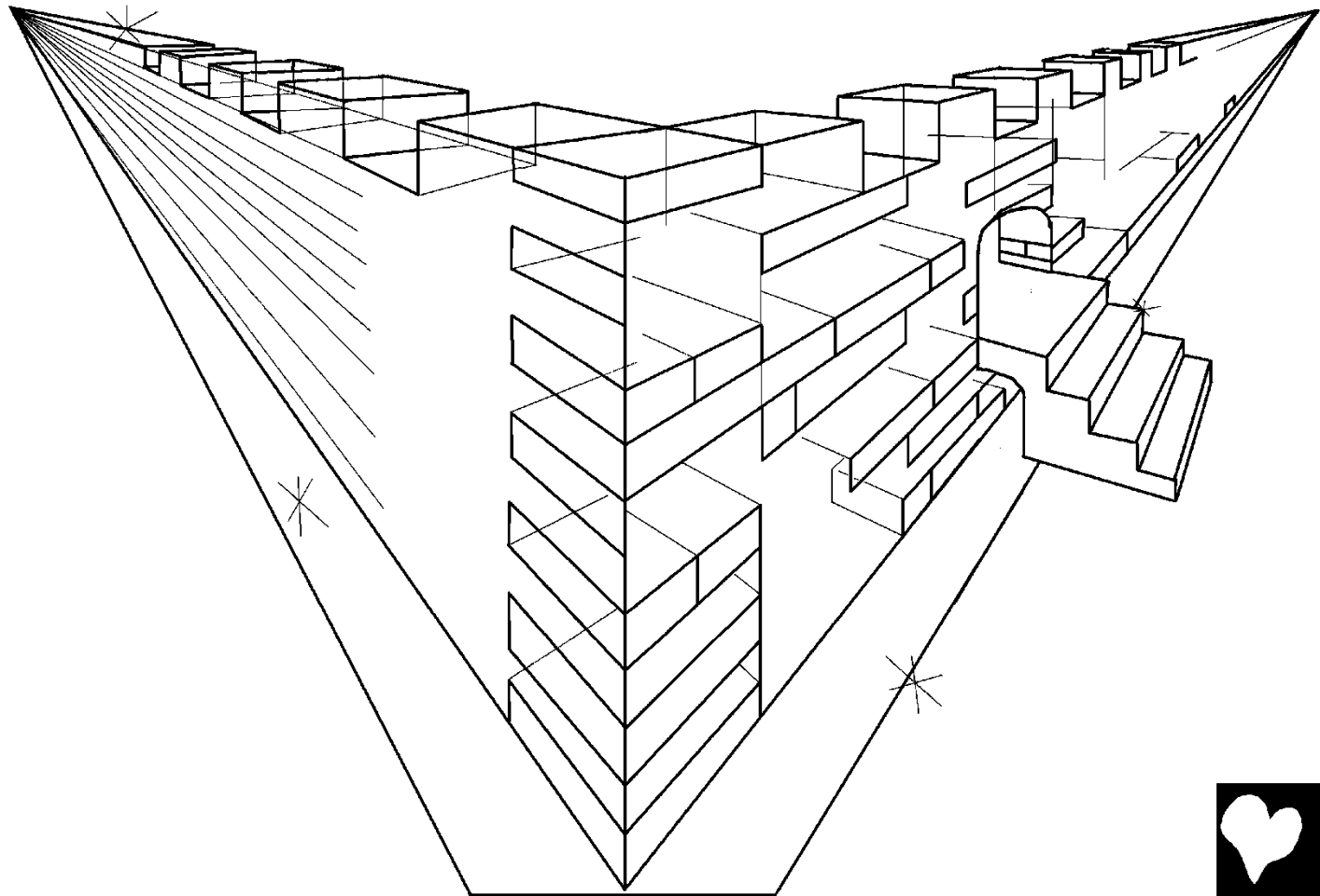
'Ba ndekuini chubabiu ja'e ngajinna Isennixtjintsjere
Na'enchana, 'ba tsa'bia nga seña ngank'aa jngu yaxile
je joni xi 'bendusun rey, 'ba tjin= xi tijñasun yaxilebiu.



'Ba nde kjint'e jnda_ṛa ngayéje xi kitsa'en Na'enchana
ngank'aa, ngasun'ndio, ngi'ndere t'anangiu 'ba ko
ngajin ndachikun, nga 'bi
inyatsu: Ki'ndi borrego ko
xi tijñasun yaxilio, kui xi
ngatjanichjire 'ba ngatja'yakun,
'ba kui xi ngatasakure kjuaje ko
kjua'ñu ka'nda
ngantsjai
nixtjin.



'Ba tsa'biā naxinanda tsjere Na'enchana, xi Jerusalén xatse, nga tjindibajenni ngank'aa. Xi kjinikasen ngat'are Na'enchana 'ba xi 'batsa'en kis'enda joni jngu chjun xi tibixan xi kjinikaja jngu xutji xi tsja=kji'i nga tikuyare xi xi'iun.



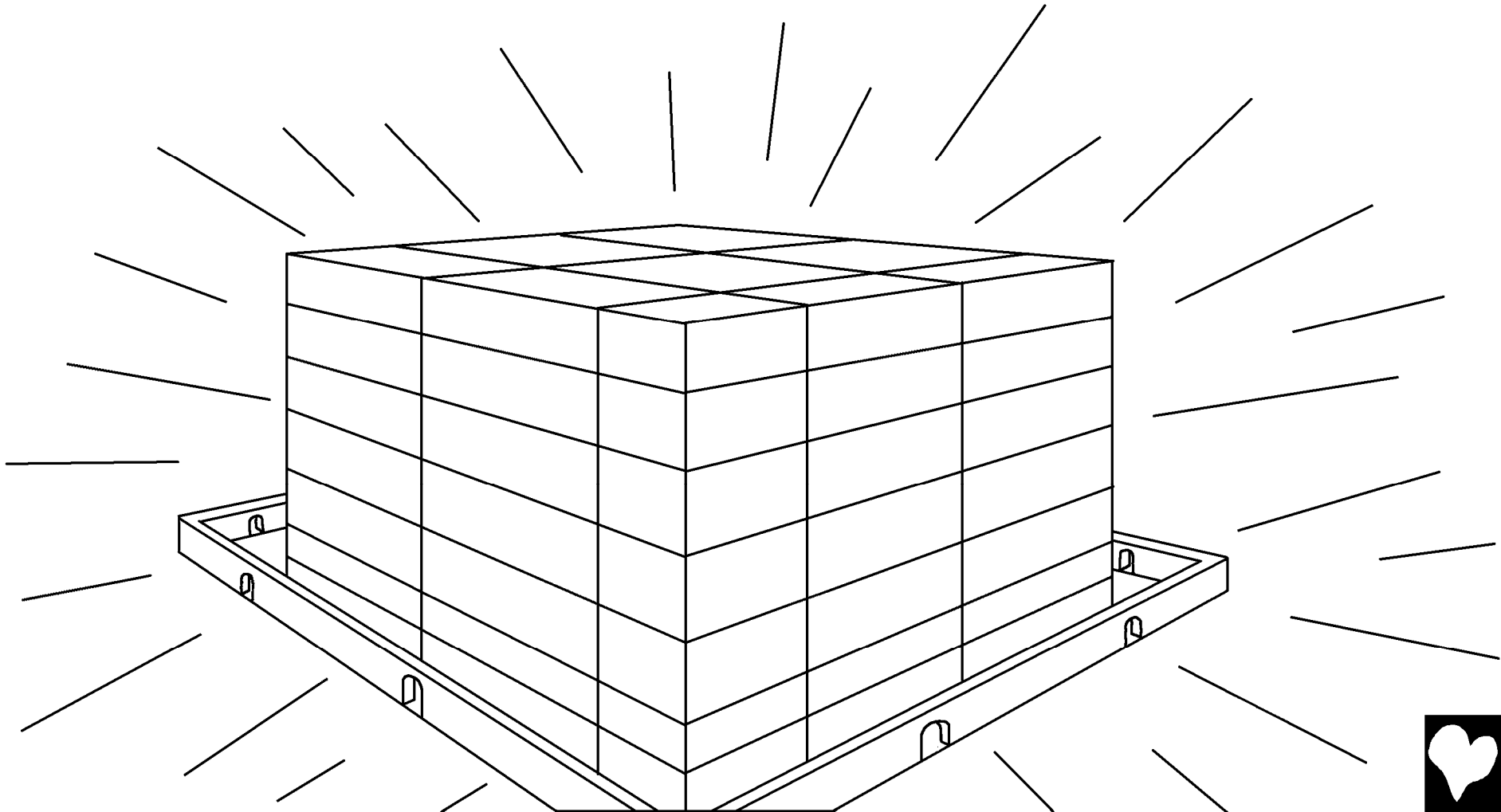
'Ba kjint'e_rā jngu jnda xi 'ñu kinchja, xi jendibani ña sejña yaxilio nga 'bi kitsu: “Na'enchana je tijña ngajinre xuta nganda'e. Kui k'uejñajinre xuta, 'ba xutabiu naxinandare k_uan. Na'enchana suba k'uejñajinre 'ba k_uan Na'enre.”



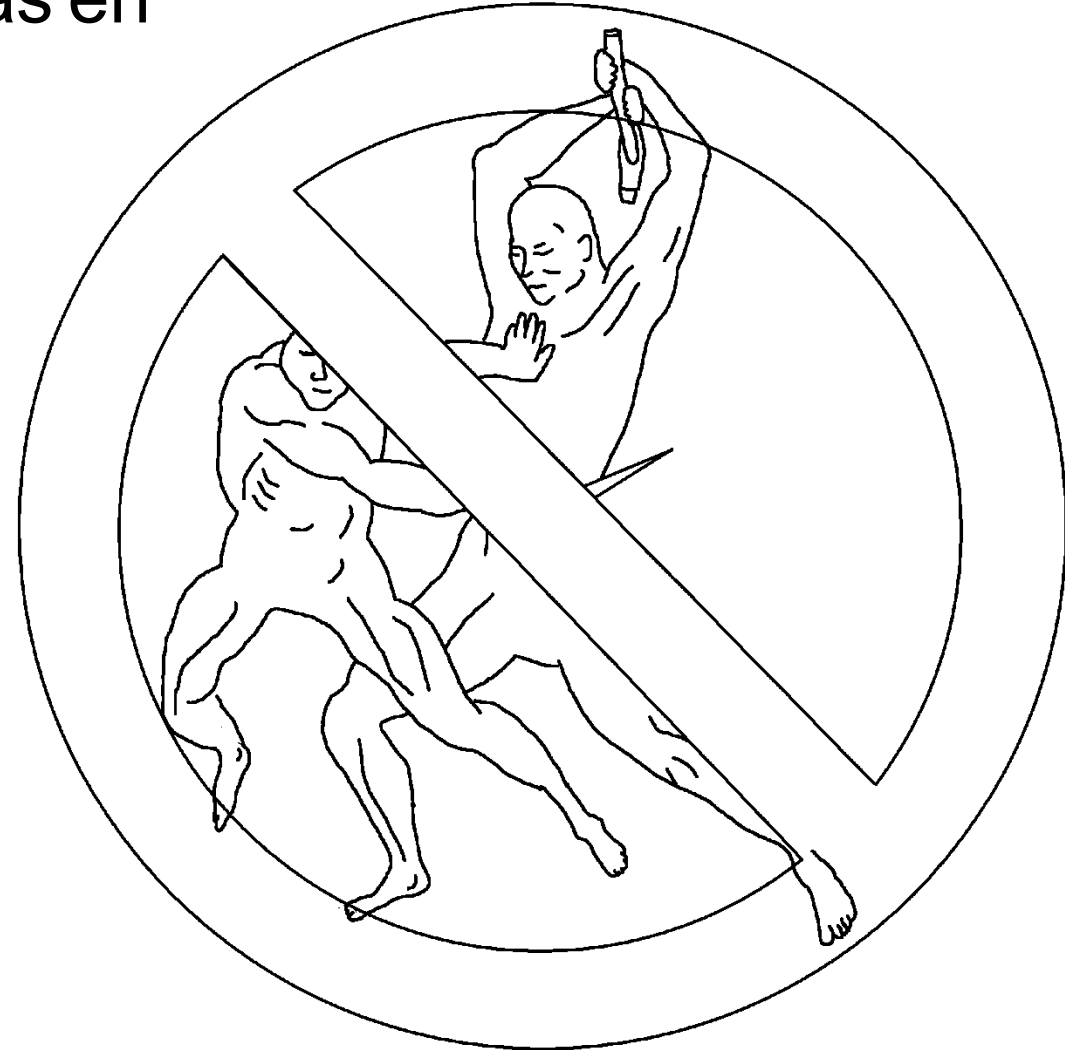
'Ba jaskan ankje yakunā jngu ndaje xi tjinre nanda xi tsjare kjuabenichun xuta. Xi 'na 'ba matsejenya joni chutsin. 'Ba kio ti'betjuni ña sejña yaxile ña tibatexuma Na'enchana ko Ki'ndi borrego.



'Ba naxinando bi machjenre nga tsu'biu asa na'enso
sitsejenre, ngat'a ndi'ire kjuajere Na'enchana
tsitsejenre, 'ba Ki'ndi borrego kui xi ndi'ire naxinando.



Nimé xi jndi tjin ngixkun Na'enchana kuan kjua'as'en kio, ninga xuta xi tsa'en kjuanayi, ninga xi tsu en ndesu. Tu kui sani kjua'as'en kio xi kua'indut'a ja'enre xujunre Ki'ndi borrego ña tsu 'yá xi s'ere kjuabenichun xi bi fet'a.



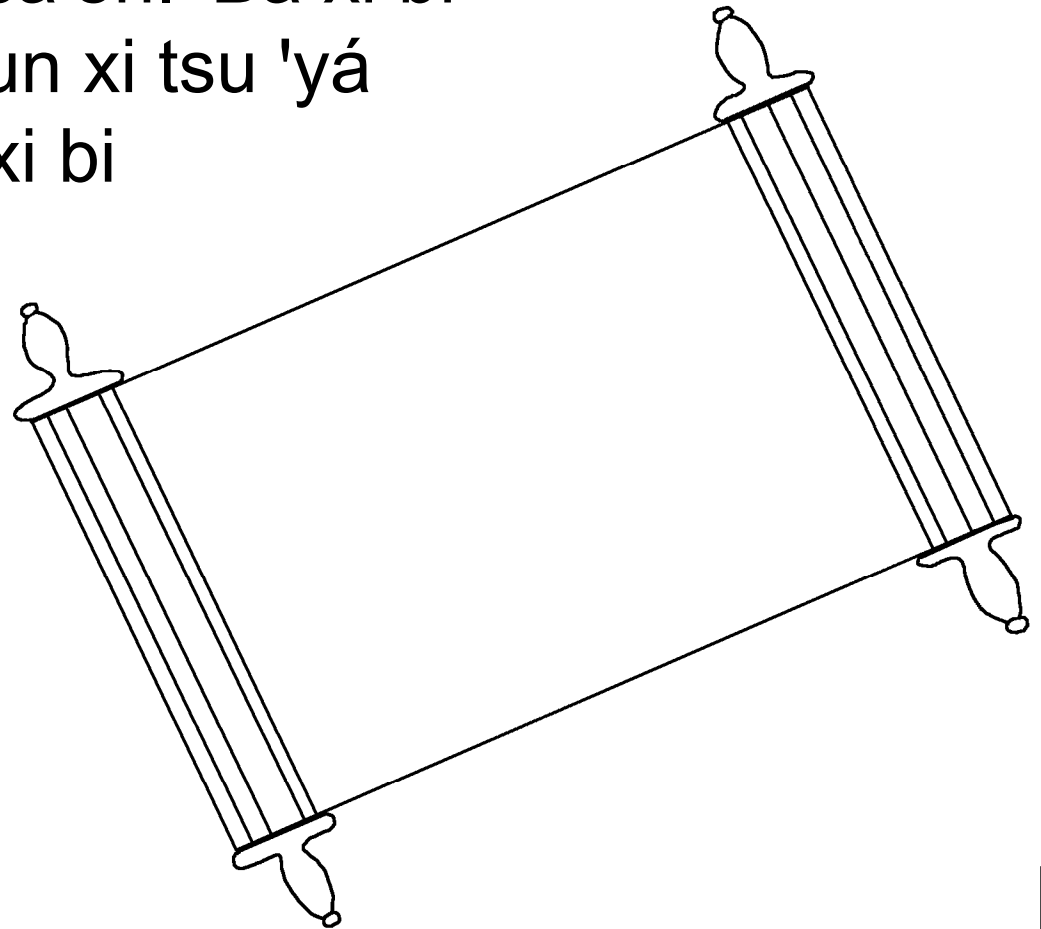
“Kui sixijun yeje ndaxkun, 'ba
bi nde kueyani ninga bi nde
sibani. Bi nde ski'ndani ninga
bi nde kjua'ani kjuanima,
ngat'a ngasun'nde xi tjun je bi
nde tjinni.”



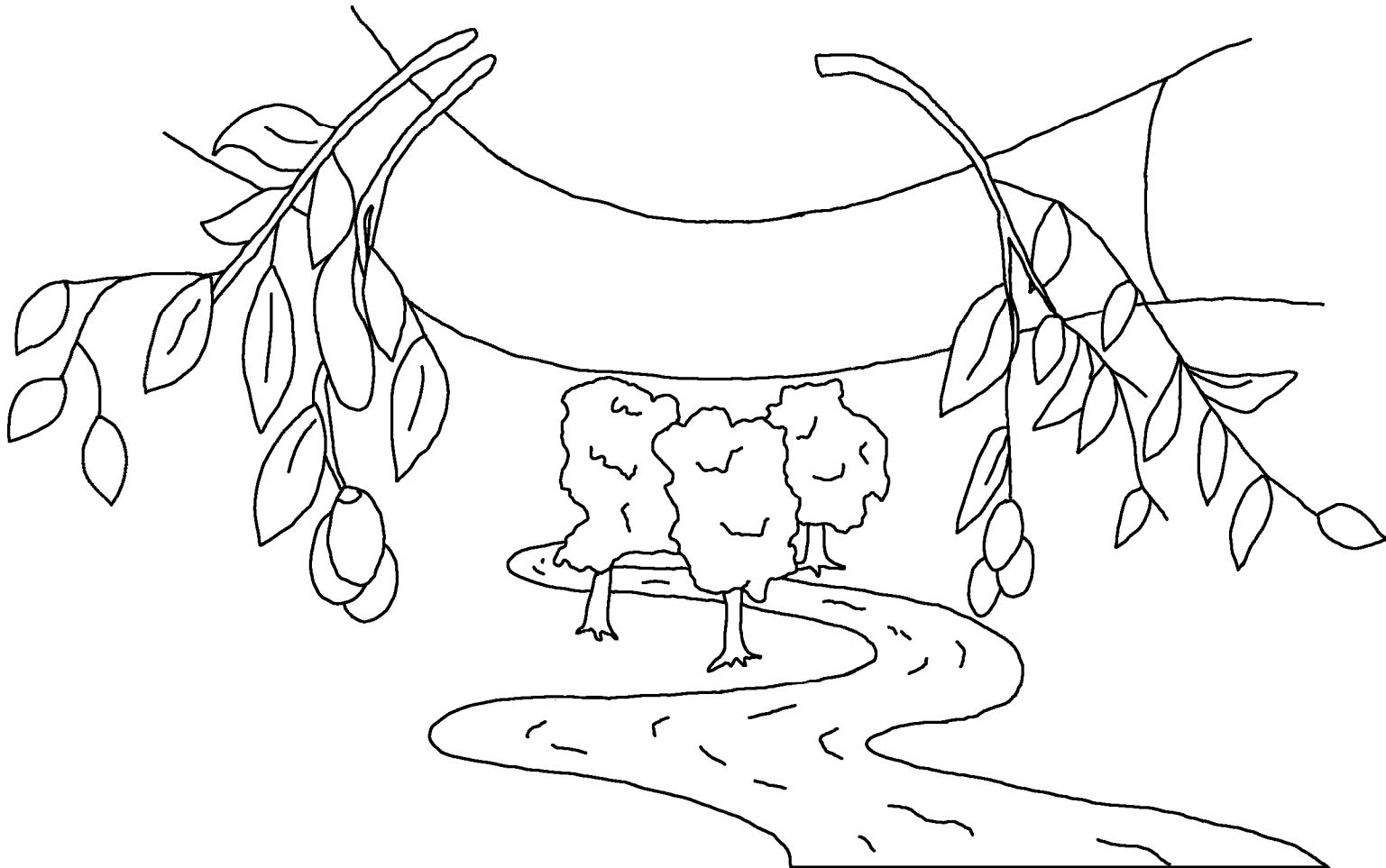
Tume nde s'eni xi ch'o kik'inre ngat'are Na'enchana.
'Ba ngajinre naxinando sasen yaxile ña batexuma
Na'enchana ko Ki'ndi borrego, 'ba xuta xi tse'e sichjire.
'Ba skuekjain fa nkjain 'ba stjen kya'indut'a ja'enre.



'Ba tsa'biḡ xuta xi jesun, xi tjinre kjua'ñu ko xi nima, xi inya ngixkun yaxilio. 'Ba kichju'i nkjin xujun, 'ba nde kichju'i kja'e xujun xi tsu 'yá xi s'ere kjuabenichun xi bi fet'a. 'Ba kjiña'anre kjua xi jesun jotsa'en kua'indut'a xujun xi tsu mé= xi kitsa'en. 'Ba xi bi kua'indut'a ja'enre xujun xi tsu 'yá xi s'ere kjuabenichun xi bi fet'a, kui= xi 'ba nde kichanikja'ajin nga'ndebiu xi kitse ndi'i ngayeje.



“¡Jabi!”, titsu Isennixtjintsjere Na'enchana ko chjunre
Ki'ndi borrego. 'Ba xi tibasen ñojon ngatatsu: “¡Jabi!”
'Ba xi xindare ngatjendiba, 'ba tu'yañu xi mejénre
ngat'ikjuatjo nanda xi tsjare kjuabenichun xuta.



'Ngat'a Na'enchana 'ñu= kitsimején xuta
tse'e ngasun'ndio ka'nda kitsja Ki'ndi
jngututure, tuxi ngatsi'i xi kuakjainre
ngat'are kui bi chajani, tusa s'ere
kjuabenichun xi bi fet'a.



ROMANOS 3:23

Ngatsi'i xuta tsajngi je 'ba kjin tjindu ngat'are kjuajere Na'enchana.

ROMANOS 6:23

Ngat'a chji xi tsja jio, kjuabeya. Tunga Na'enchana tsja kjuatjo nga k'uendukunntsjai xuta nga tujngu ko Na'enna Jesucristo.

HEBREOS 9:27

'Ba jotjin nga ngatsi'i xuta tjinnere nga jngu ndiya kueya sa,
'ba jaskan kju'a'e nixtjin nga kuanre kju'a,



EFESIOS 2:8,9

Tu ngat'are kjuandare Na'enchana nga kjinik'anginu, ngat'a kuakjainnu ngat'a tse'e Cristo. Bi jun xi kjinik'angu yojonu, Na'enchana xi kitsa'en kjuandabiu. Bi ngat'are nga nda kjiña'an nga kjinik'angina, tuxi tu'yá kuan nk'a k'uaxjeni yojore.

ROMANOS 10:9,10

Ngat'a tsa ko ndsu'bai sikixiye nga Jesús= xi Na'enna, 'ba tsa ko ngayéje inimari kuakjainri nga Na'enchana kitsikja'aya nganire ngajinre mik'en, k'uangi=ni. Ngat'a ko inimare xuta makjainnire 'ba makixi. 'Ba ko ts'a tsikixiya ngat'are Jesucristo 'ba 'bangi.



SAN JUAN 3:16,17

'Ngat'a Na'enchana 'ñu= kitsimején xuta tse'e ngasun'ndio ka'nda kitsja Ki'ndi jngututure, tuxi ngatsi'i xi kuakjainre ngat'are kui bi chajani, tusa s'ere kjuabenichun xi bi fet'a. Ngat'a Na'enchana bi kitsikasen Ki'ndire ngasun'ndio tuxi kuanejeni xuta. Tusa kitsikasen tuxi k'uangini ngat'are kui.

1 JUAN 5:11-13

Kui enbi xi kitsuyakixi Na'enchana, nga kitsjana kjuabenichun xi bi fet'a. 'Ba kisakuna kjuabenichunbi ña xi tu jngu makua Ki'ndire. 'Ba xi tijñajinre Ki'ndire Na'enchana, kui xi tjinre kjuabenichunbi. Tunga xi bi tijñajinre Ki'ndire Na'enchana, kui xi tsajainre kjuabenichunbi. Kitsi'indu_nuu kibi jun xi makjainnu ngat'are Ki'ndire Na'enchana, tuxi xiañu nga tjinnu kjuabenichun xi bi fet'a.



SAN JUAN 14; 2 CORINTIOS 5;
APOCALIPSIS 4, 21, 22

Storyline by: Edward D. Hughes

Illustrated by: Lazarus
and Alastair Paterson

Adapted by: Sarah S.

Mazateco, Ayautla NT (vmy) ©2009, Wycliffe Bible
Translators, Inc. All rights reserved.

<https://live.bible.is/bible/VMYWBT/MAT/1>

©2026 Bible for Children, Inc.

www.M1914.org

www.bibleforchildren.org

