

[www.BibleForChildren.org](http://www.BibleForChildren.org)



Şan 14



Awa. Šésü kobere bëraya бүрóm бөле:  
—Akëmënmekëna makašabi maŋ bawo meded  
mangëëneboye bang ëng wün. Eënmabamb mahole  
Urün od. Danaŋ eënnibamb ce mahole no. La wo e  
makunaŋ kingiriŋ han iyanga er Baba. Toña  
emëmënpëd, la wo  
e makunaŋ  
mungum.



Gëngër magédoyelan, mangëmmënpëddo la wo e  
le. Maye eme pur ëmmënyékünürün lar eenegéye  
la. Gëngër meye meyekënër, mibutuwe.  
Ëmmënnëyéye lar eme no la ëëningéye ñan ñiyé.



No Šaŋ emëncëma wün bër e bingór ban Krist  
ban e han elóđ er Asi baŋ. Ibülémül ürón eme  
ganamët an Krist aŋ. Kongol ër holare

üróbé laŋ ennëmetampén  
no bër pac pac bële ngër



gang enmëntampén  
wün le.



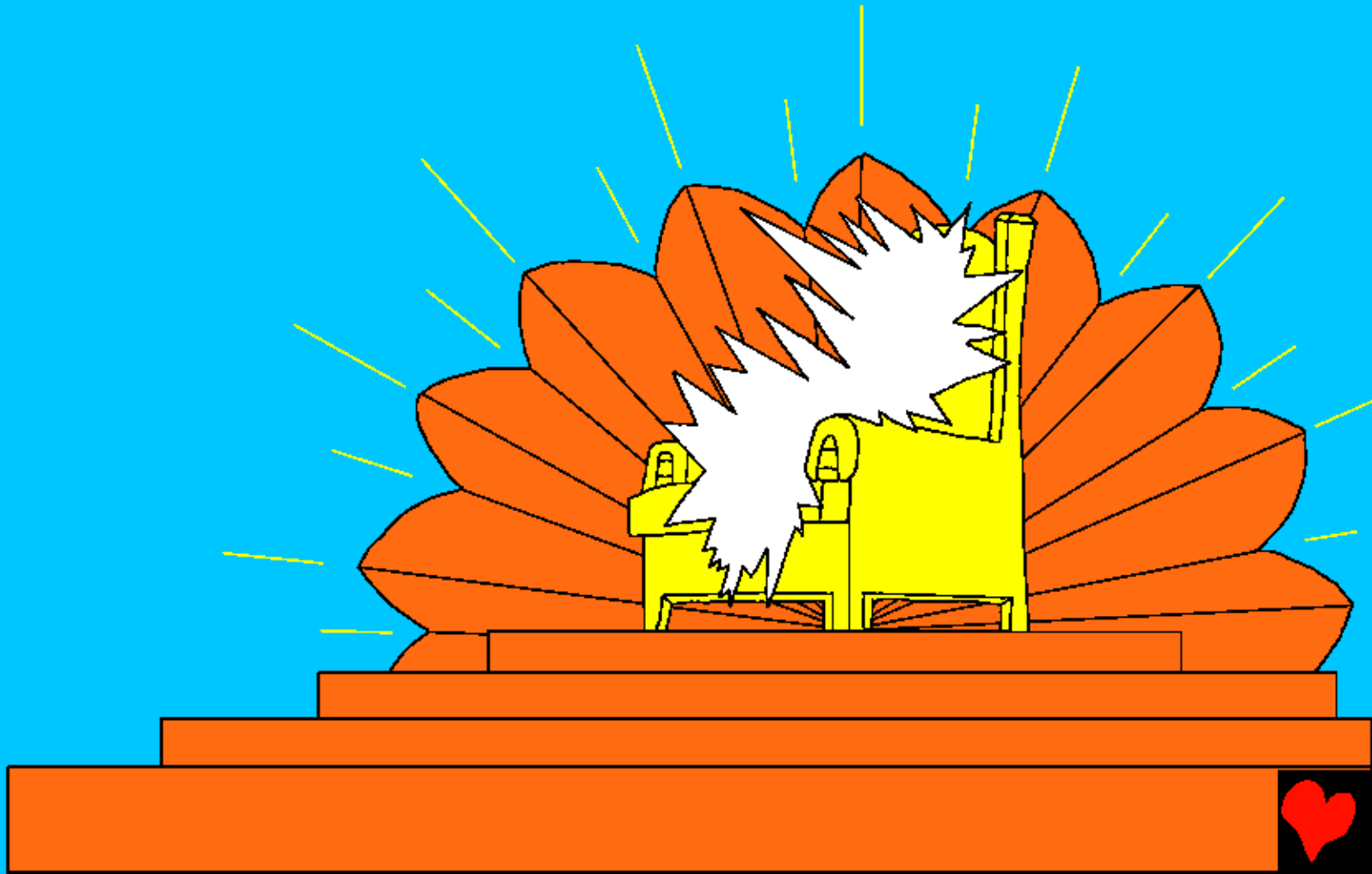
Añüd eënimuñaye tampere üwum gang  
eenecëlaye ilam er Šésü er jamani ëjo ed. Šaño  
eme han gandamb an kënyó Patëmos.



Êan gandamb êaŋo ŋóyukënem dënkënem han  
kaso kongol ër gon ebebepeď bal gindéy en Urün  
ëng gindéy genjekëla gen Êésü laŋ.



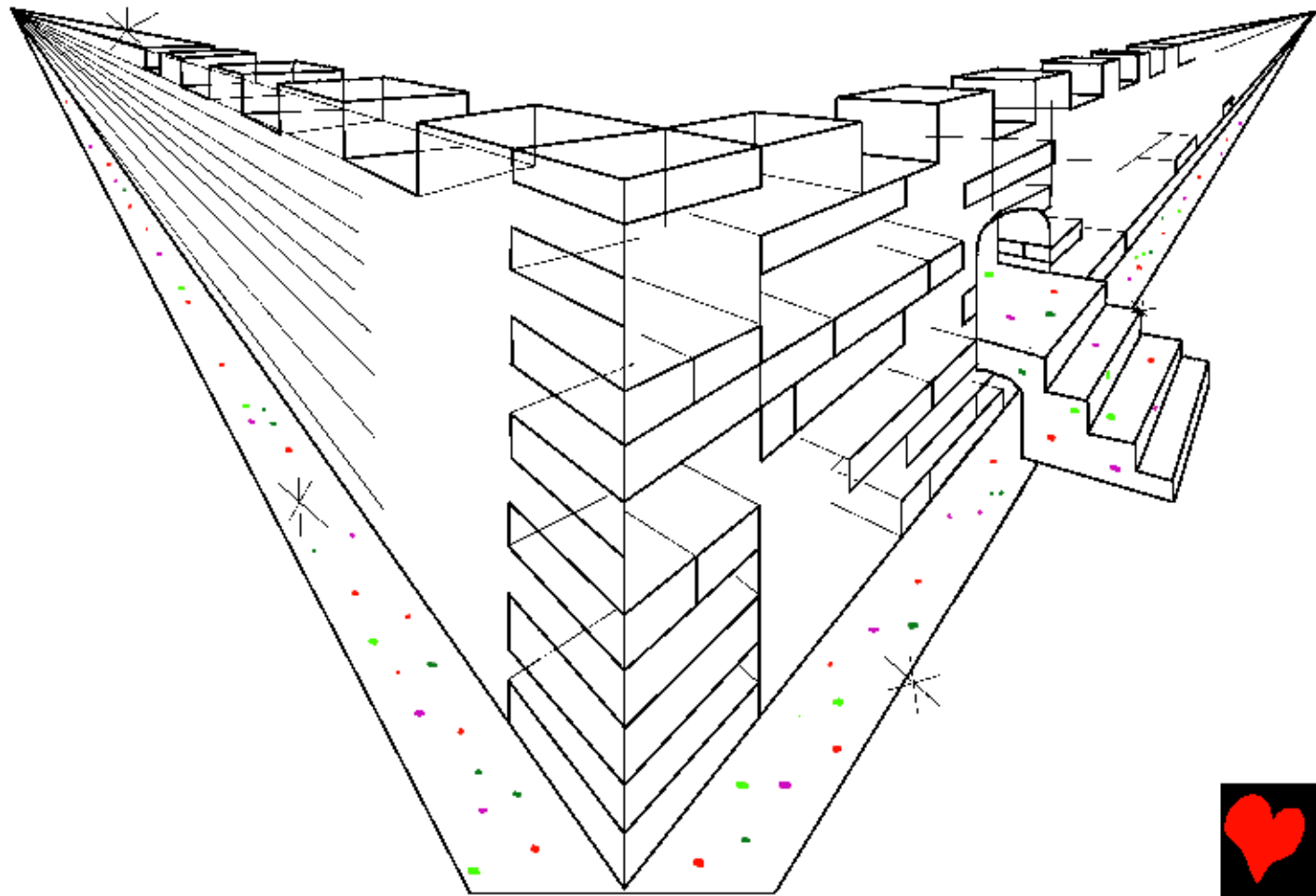
Konidënëd Genjëm ën Urün enj. Këmgé šan ewo  
wum Urün. Këmmalu Urün od gang ñënjako gañuŋ  
an koñëŋa wum alam laŋ.



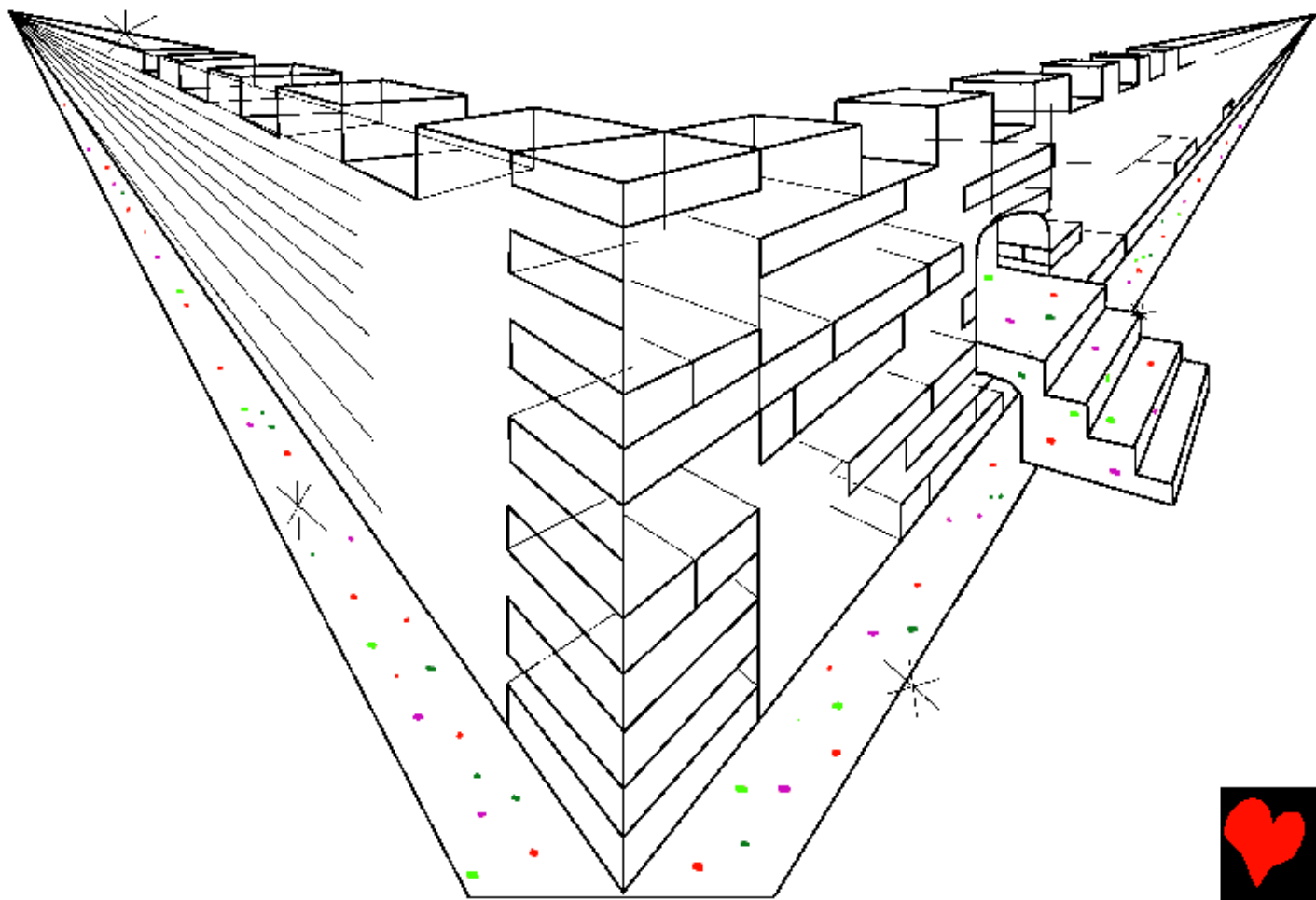
Këmbihér gang eneyüm bon wurék bon pécéñ, bon e  
han urün bon ëng bon e han elód bon ëng bëšësëk  
bële ëng bon e mëgéy bon pécéñ  
gang eneyüm bulu. Ako yékën  
mëyüm: Èënbibëye gani ar ñëñak  
gañuñ ale ëng Ñape ñañ.  
Èënbitébüne gani. Kongol ër fanga  
üróbün lañ  
eenbebëye  
eenbetébüne.  
Ngër kak  
yékën  
mëyüm.



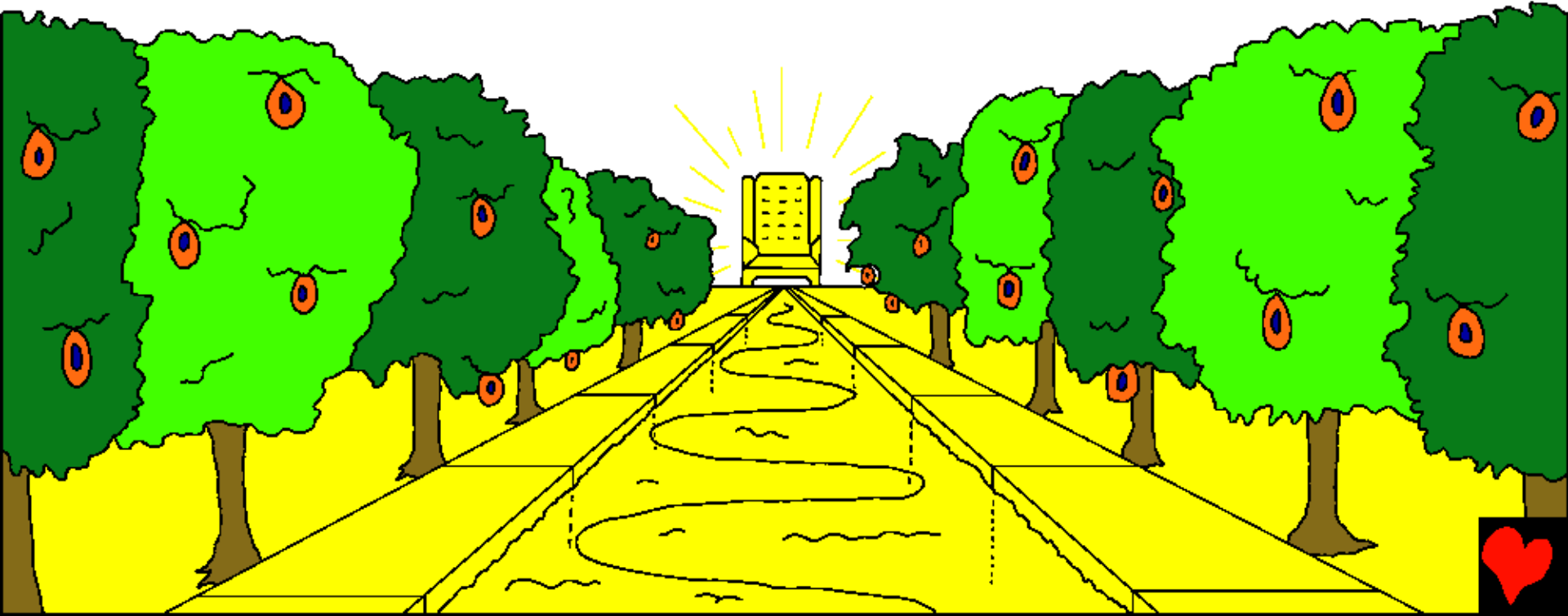
Këmlu ce ikón er Êérüsalem igaêa er ñalko Urün ed gang êóluk han ewo Urün gang eñükütégu han elód êaño. Ikón igum ako yararék mañada ngër dënako aêiyél ale binjüm bangaêa ban yararék ban oyeyal han aêan aróm bañ.



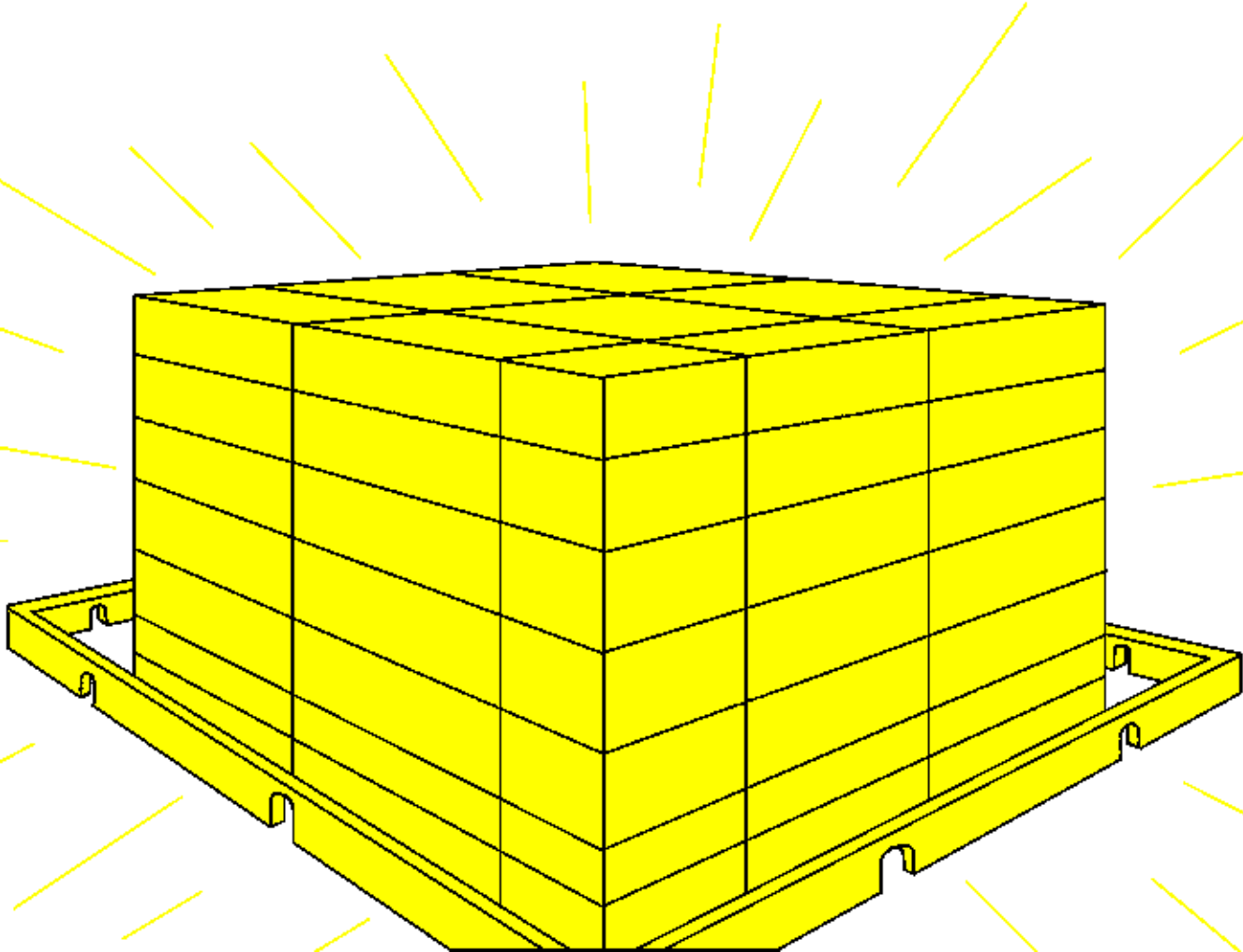
Këmhër ulim gang şóluk lar koñëña Urün la gang ede  
tengët: —Kabiriñ daro Urün od odiye land ër bal.  
Büwum egé bal bürom bële. Wum Urün kidima ëngéye  
ëng bal büwum ñan ñiyé. Danañ wum Urün tuñ  
enebëy jóni.



Awa. Adañal ar Urün ale konifënün ce bühëb. Ar yó  
êabëk mën man bühëb mungum owuréye gani. Mën  
mungum ako mëlëk ngër igañ er kënyó kërisëtal ed.  
Bühëb üwum küdüť lar lamkën Urün od ëng Ñape la  
êalëk.



Danaŋ ikón laŋ mañüdelanŋ ogé gingub an giñal an wala gan fécé m anŋ bawo gingub an Urün an ëng gan Ñape an ewub ikón igum.



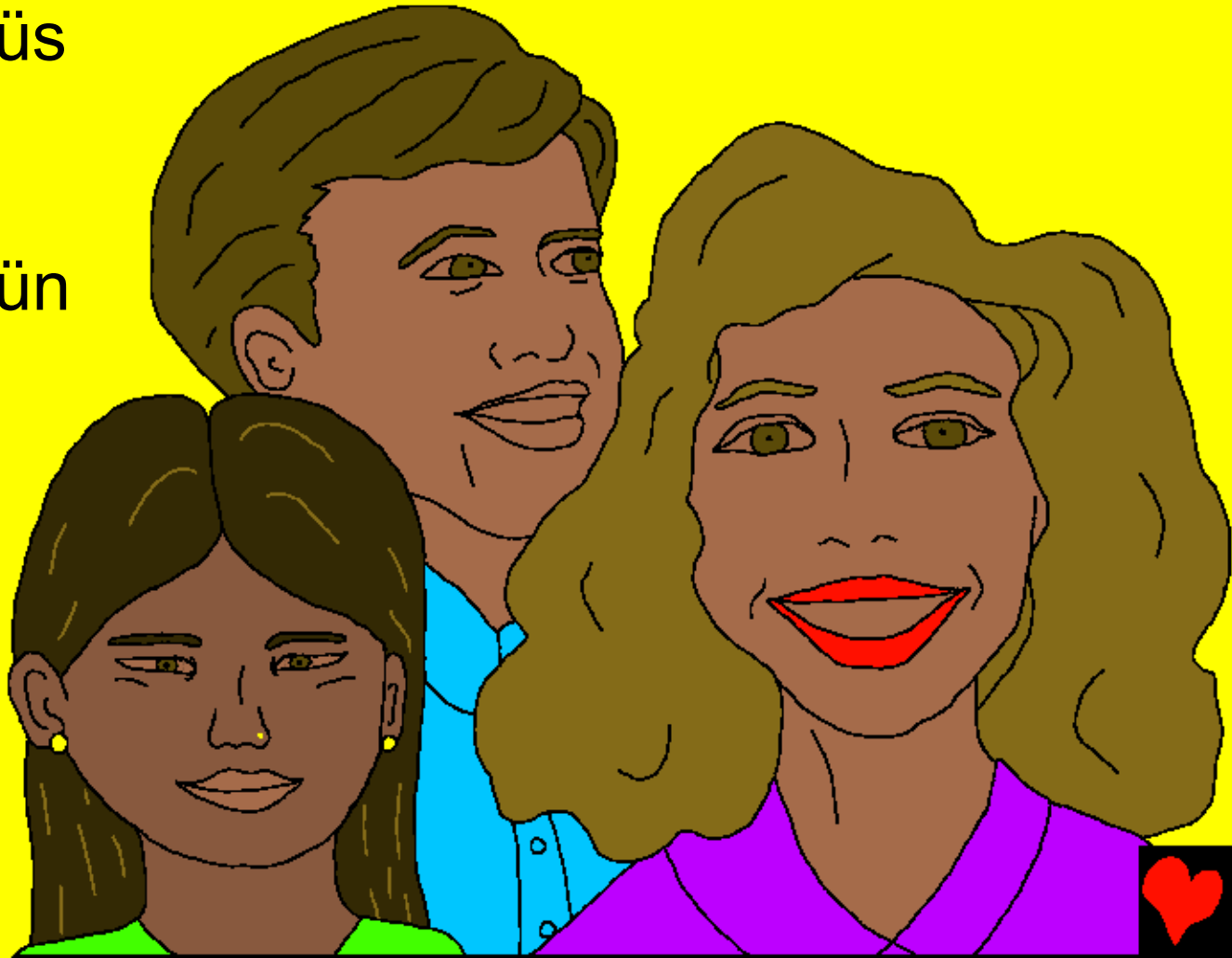
Bër ñugëkën majat  
móndóbün mañ  
gakayiti an Ñape bële  
tuñ egé la. Gakayiti  
gingum e lar ñugëko  
Urün od majat man  
bër ewuré gani ëng  
wum mañ. Kono gon  
mamële ganamët an  
Urün oñ mangogé la.  
Ar këri gon šëfëlëk  
wala ayüfé ar bal ale  
mangogé la.



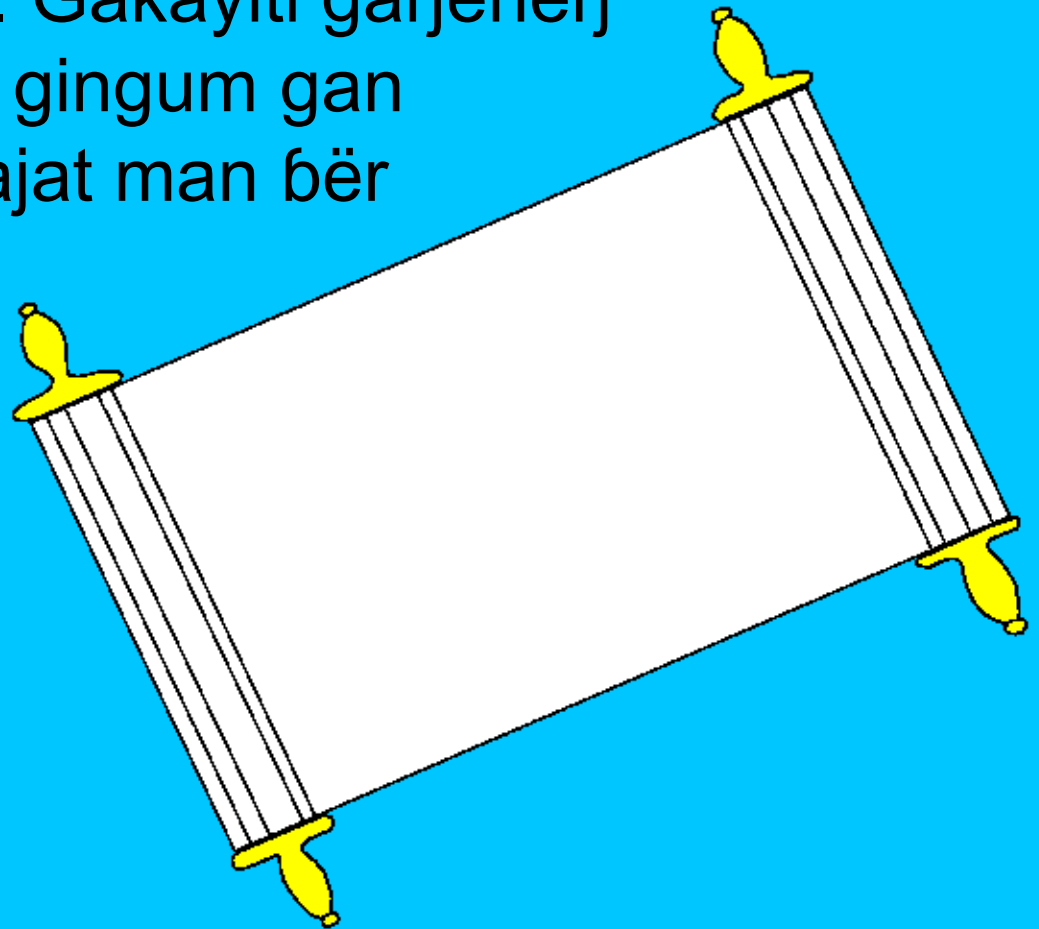
Danaŋ wum Urün ce omëte  
mangól maŋ bingüs ban bal laŋ.  
Danaŋ mangëncap ce. Danaŋ  
magelaŋ ar ocës ce. Magelaŋ ar  
omacap ce ar lëmëk. Magelaŋ ar  
otampe ce. Gungum pécéŋ la  
wo yék jamani êšësal laŋ kono  
jamani êšësal üwum adëtar.



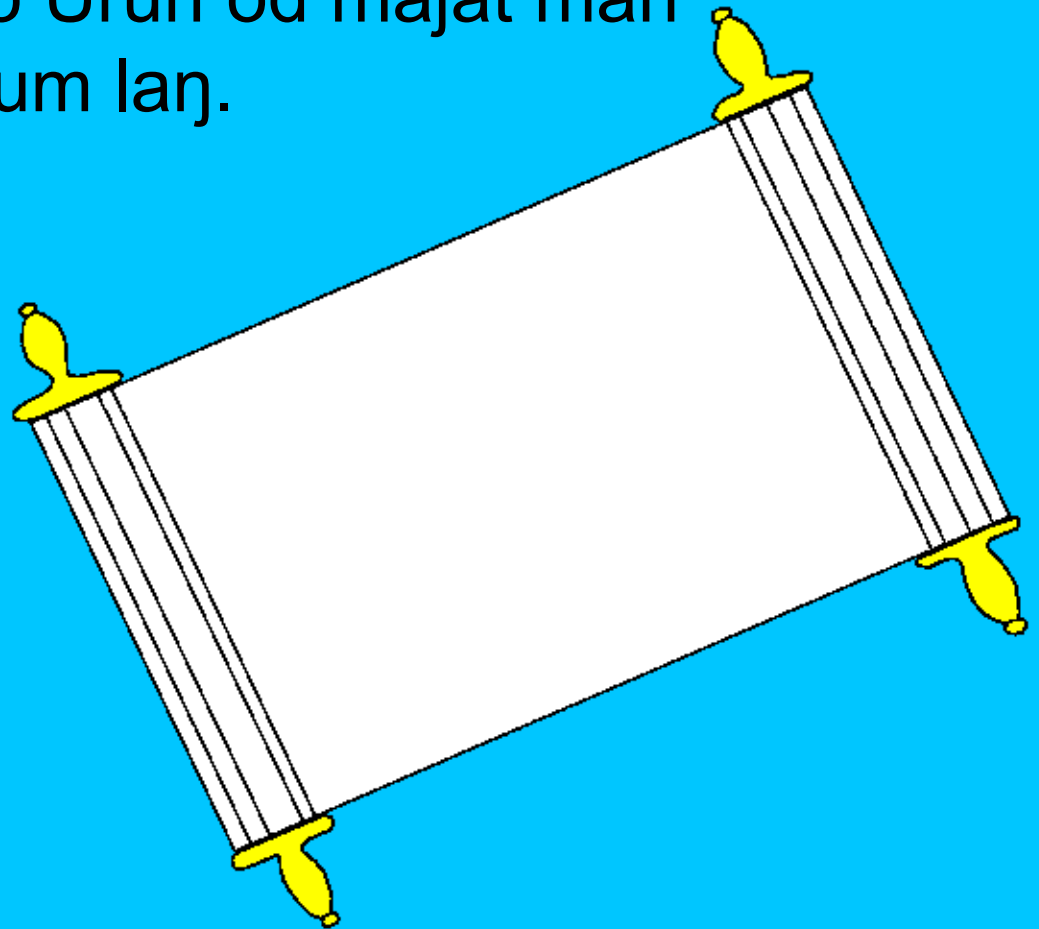
Gonjekëla tunj e la. Gon yó dúwénko Urün od dúwa  
üñünüla le mangogé ikón igum. Lar kënñëña Urün od  
ëng Ñape la land ër ikón e. Danañ bër këmagólén  
wum Urün bële ënmabëye. Danañ ënmaluwe Urün od  
kidima ëng bingüs  
bana bañ. Uyat  
óróm od ogéye  
mëyünj món dóbün  
lañ.



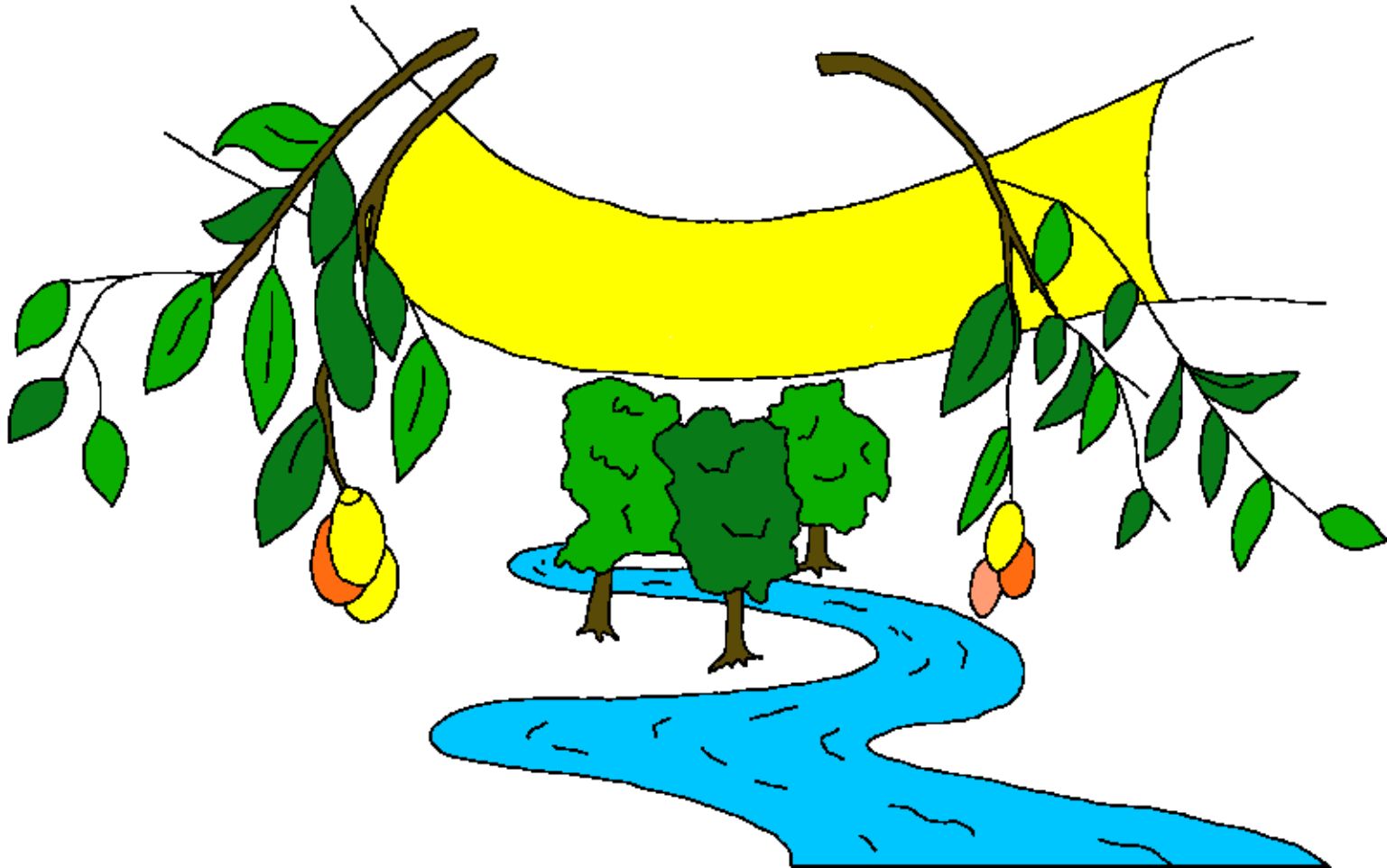
Këmbilu bal bër sësök bër mënmaholeye Sësü bële  
pécénj gang halkën enóng er gañuñ an Urün obiñawe.  
Bal büwum pécénj bër müdék jiñ bële ëng bër anek  
bële haldék la. Bakayiti ban ñugëkën gon rikën bal  
büwum ban kënbanjët. Gakayiti ganjënenj  
ce kënbanjët. Gakayiti gingum gan  
ñugédëko Urün od majat man bër  
ewuré gani ëng wum  
lanj yék. Bër haldék  
la bële majat  
móndóbün manj  
magédëlanj la.



Bër êsëk bër mënmaholeye Êsü büwum Urün od obiñaweye. Êug ñugëkën bakayiti laŋ gon rikën oŋ le, êug kak wo obeñawe obiméy. Gon obepëral han géy üwum oŋ bawo majat món dóbün maŋ magelaŋ gakayiti gan ñugëdëko Urün od majat man bër ewuré gani ëng wum laŋ.



Genjëm en Urün enj ëng aâiyél ar Êsü ale kënmare  
Êsü: —Iyógu. Ar yó hérük gakayiti anj gaño omade  
Êsü oyógu. Ar yó êarëk fûrédéké mën man ëng icab  
iwuréye gani manj oyógu ocab. Buña emamayën mën  
mungum. Mangoyic mëyic pur ocab.



Urün od abijał bal bër jamani bële  
haŋ amadóŋólu naŋëso ñan wum ñan  
mól ñaŋ oyógu ocës. Gungum e ar yó  
holekëma mangocës. Danaŋ  
owuréye haŋ dere ëng dere  
ŝan ewo Urün.



Rom 3:23 Gon lëcalko Urün od gangam gungum oŋ bawo bal bële pécéŋ bëmekën en. Pécéŋ badëbër ëng Urün or ebepeyën bal od.

Rom 6:23 Gungum e gëngër imamékünün Urün od, ecëse danaan ëenpašëre gani ëng Urün od bawo ëcës ed ŝinji ar emekën ad e. Kono gëngër or Ŝësü Krist Ar Gaf aróbé laŋ ej, Urün od omiwurnéne gani. Owuré or gani ówum mubuña tuŋ buñakoba Urün od. Kono jóni Urün od amëndët ohól or biñüŋüla bingum laŋ. Lar yédëkëen bühól bër emekën la, jóni ëcëngé bühól büróm. Gungum e bawo bühól bër Urün een, wum Urün adi haŋ ëcëngé bër mëlëk ganamët gindóm aŋ. Bawo bër mëlëk een, ëenwuréye gani ëng wum.

Ébërë 9:27 Awa. Ganamët an bé bal aŋ Urün od rek iyi hal kala büyé tuŋ owocës. Ëng acës, imbalingum Urün od omañaweye.



Éfes 2:8,9 Gungum e kongol ër unjal or ñalkoba wum Urün  
lañ feyënalkoba oméy or wum Urün lañ bawo  
ëcënmaholeye Šésü. Mage kongol ër gonjekëla on  
riyekëëne bé lañ feyënalkoba. Ako tuñ feyënkoba hara non  
mabañüdüde obapeyën. Gungum e ofeyën óróbé od buña  
tuñ e. Mage bawo jiñ riyekëëne le feyënalkoba.  
Gon feyënalkoba ako tuñ oñ gungum e hal yó hal  
mangokor mamanti imbalingum ode iyi kongol ër gonjekëla  
gon riko wum lañ feyalko. Gon e mangokor mamanti ngër  
kak oñ bawo magelañ yó gon riko pur  
opeyënal gaf üróm le.



Rom 10:9,10 Gungum e ar fek kongol ër holare laŋ ale okor maŋas ngër gang ŝalëk gakayiti an Urün laŋ le. Kënre: Gindéy genjekëla gen Urün enj dúp ürón e. Gindéy gingum ebebekaraŋ bal bële. Gon e mëëndëbërelaŋ ëng wuj oŋ bawo bëmëŝ ürój laŋ ëng kaŝabi ürój laŋ e. Ngër kak ŝalëk gakayiti an Urün laŋ. Gungum e bawo bëmëŝ ürój laŋ e, ekore maŋas ganamët gingum ibipëd parakët ehole iyi Ŝésü Ar Gaf arój ale Urün ewo. Danaŋ bawo kaŝabi laŋ e, ekore mëyidénür ganamët gingum haŋ ehole han kaŝabi iyi Ŝésü Urün od amakënüt ecës laŋ. Gëngër idi gungum, epeye oméy or Urün laŋ.

Gon ejepeyal oŋ bawo ehole han kaŝabi, danaŋ ibipëd parakët bal bële. Kongol üwum géyalkëj ar cüp.



Ŝaŋ 3:16,17 Urün od abiŋal bal bër jamani bële haŋ  
amadónólu naŋëso ñan wum ñan mól ñaŋ oyógu ocës.  
Gungum e ar yó holekëma mangocës. Danaŋ owuréye haŋ  
dere ëng dere ŝan ewo Urün.

Mage obiméy bal bële dónólukoma Urün od Héyém jamani  
laŋ. Obepeyën bal bële dónólukoma.

1 Ŝaŋ 5:11-13 Ako fëdkoba Urün gen owuré en iyi  
abawurnén gani. Kongol ër ñaŋëso ñóndóm laŋ  
wurnénkoba Urün od.

Ar yó ar en eyëndar laŋ ëng ñaŋëso ñan Urün ñaŋ owuréye  
gani. Ar yó wok mëngelaŋ eyëndar laŋ ëng ñaŋëso ñan  
Urün ñaŋ, adém awum mangowuré gani ëng Urün od.  
Wün bër holek Ŝésü ñaŋëso ñan Urün ewo emeñugün  
ëënlantal münéd e Urün od amënwurnén gani ganamët  
gindóm aŋ le. Gungum emëmëñugün.



Ŝaŋ 14; 2 Korent 5; Oföd 4, 21, 22

Storyline by: Edward D. Hughes

Illustrated by: Lazarus  
and Alastair Paterson

Adapted by: Sarah S.

Menik (tnr) Copyright New Tribes Mission, 2015

<https://live.bible.is/bible/TNRNTM/MAT/1>

©2025 Bible for Children, Inc.

[www.M1914.org](http://www.M1914.org)

[www.bibleforchildren.org](http://www.bibleforchildren.org)

