

www.BibleForChildren.org



Yuhana 14



Yesu a gwadatay a gawla ngay hay: «Dərev mâ ye fakuma abəra bay. Dzalum ha ka Mbəlom ada dzalum ha ka neŋ dərmaŋ. Gay hay andaya haladzay mə gay i Bəba ga. Tadə təv andaya bay na, habe na gwadakumeye bədaw?»



«Na diye na ta lambadakumeye tɔv nakɛ ka ta ndzumeye mɛ dɛma aye. Na ye, na lambadakumaw tɔv na, na maweye mata hɛle kurom ka tɔv ga, hɛrwi ada nɛkurom dɛrmak ka ndzumeye ma tɔv nakɛ nɛŋ mɛ dɛma aye.»



Maa watsakum naha dɛrewel nakay na, neŋ Yuhana malamarm kurom. Neŋ tɔ nɛkurom nɛkway madzapa eye tɔ Yesu Kɛriste.

Andza niye, neŋ faya na siye dɛretsɛtseh andza

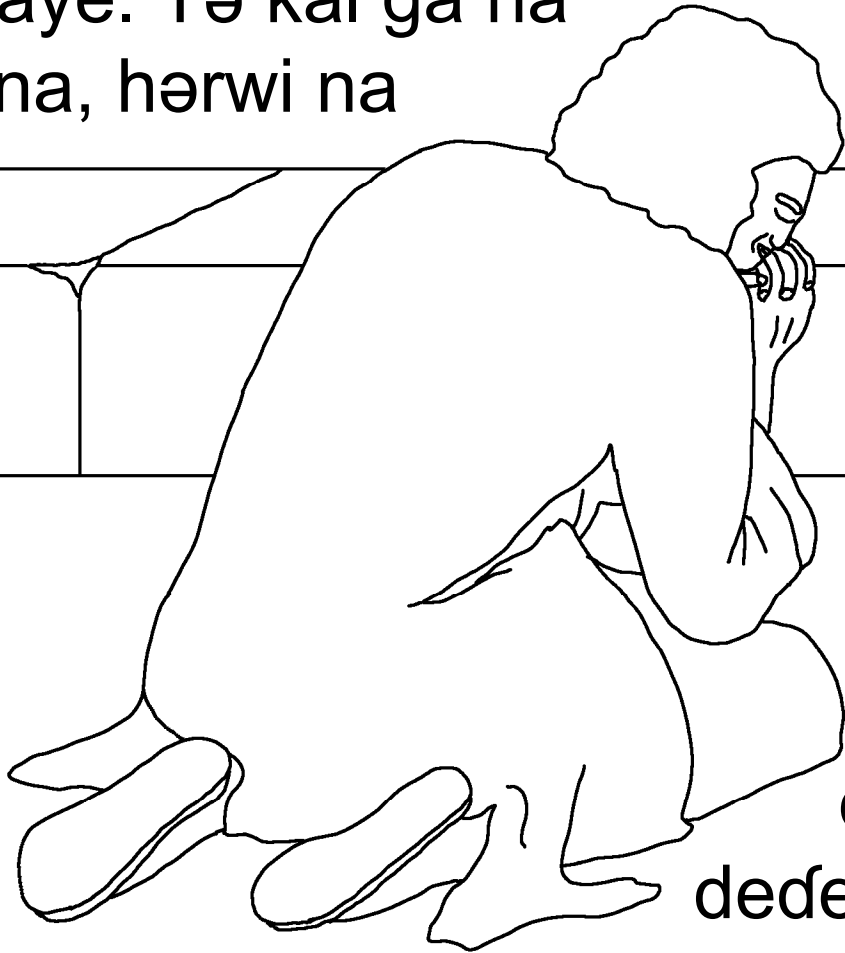


nɛkurom dɛrmak.
Nɛkway tebiye faya
ka sɛmakway naha.



Andza niye, kə pa kway a tɔv mɛlɛvɛ i bɛy ŋgay.
Nɛŋ na, ta gəs ga. Ti ye, tɔ kal ga ha a gɛma
nakɛ malawara eye ta yam tɔ zalay

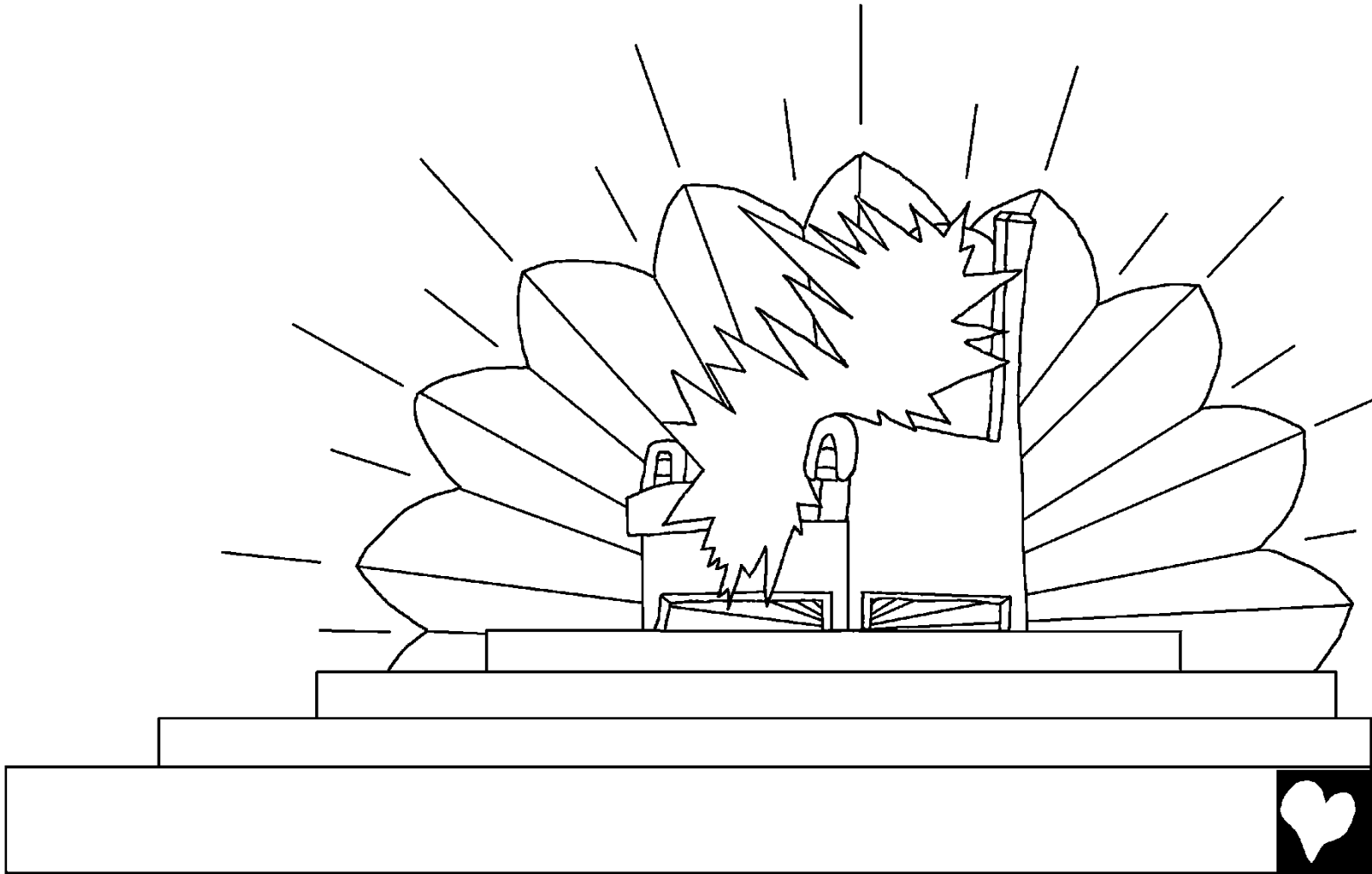
Patmos aye. Tɔ kal ga ha
a dɛma na, hɛrwi na



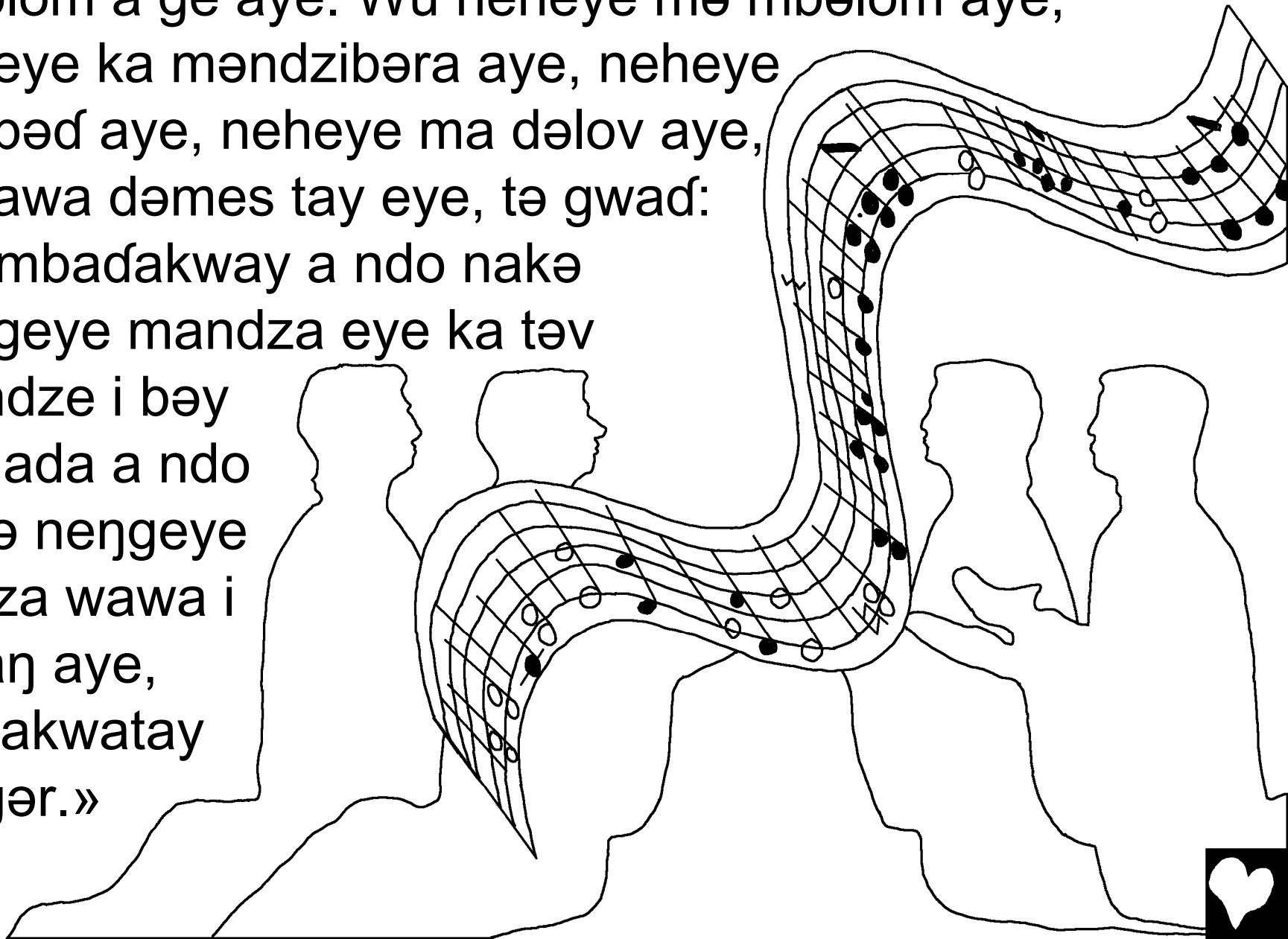
dawa ha bazlam
i Mbɛlom. Na
gwadawa, maa
ɔakway ha tsɛved
dedek eye na, Yesu.



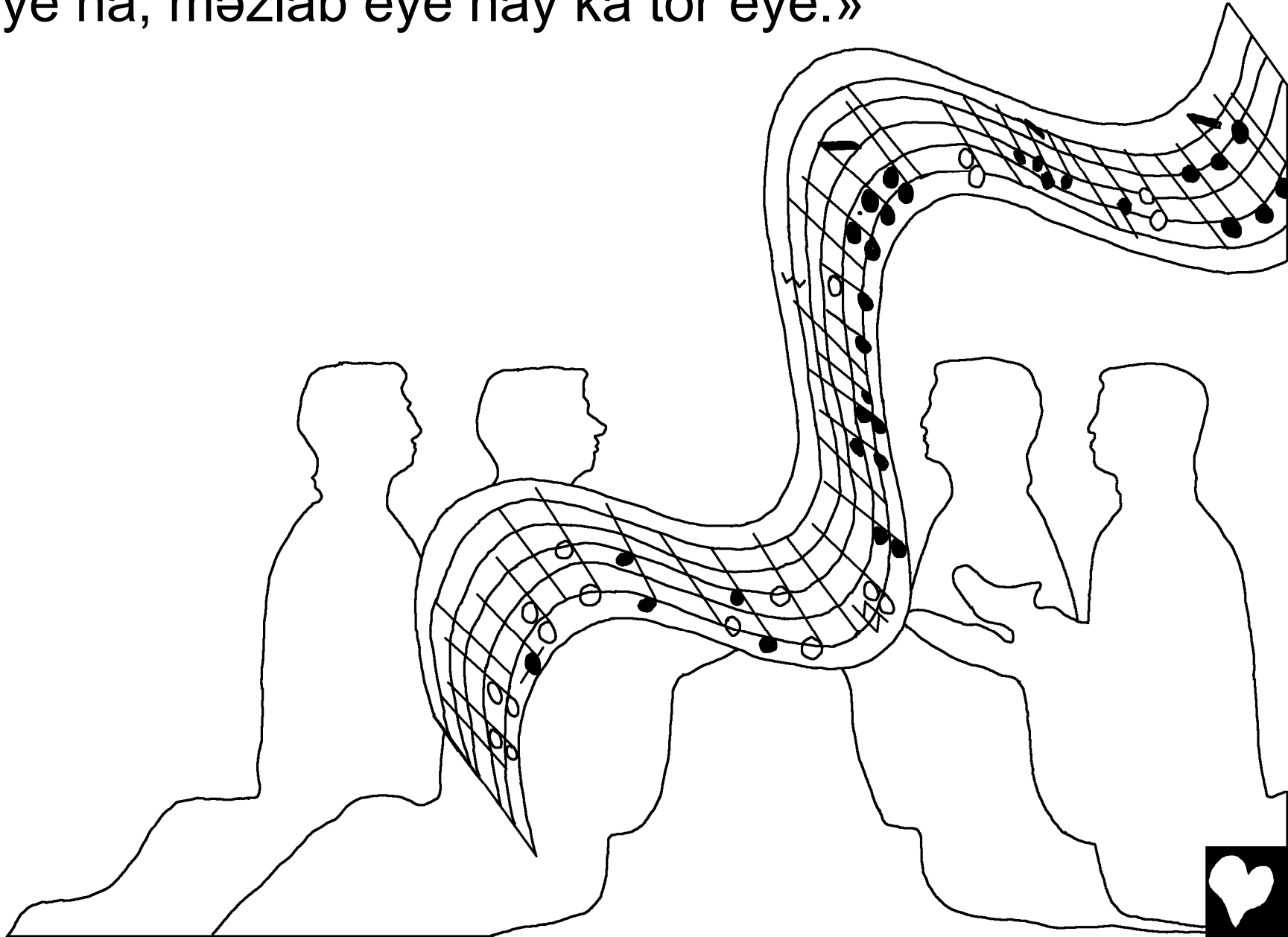
Kwayan̄ṅa Məsəfəre Tsədan̄ṅa eye a yaw a
zla ga. Tsa na, na ṅgatay a tɔv mɛndze i bɛy
mɛ mbɛlom. Ndoweeye mandza eye faya.



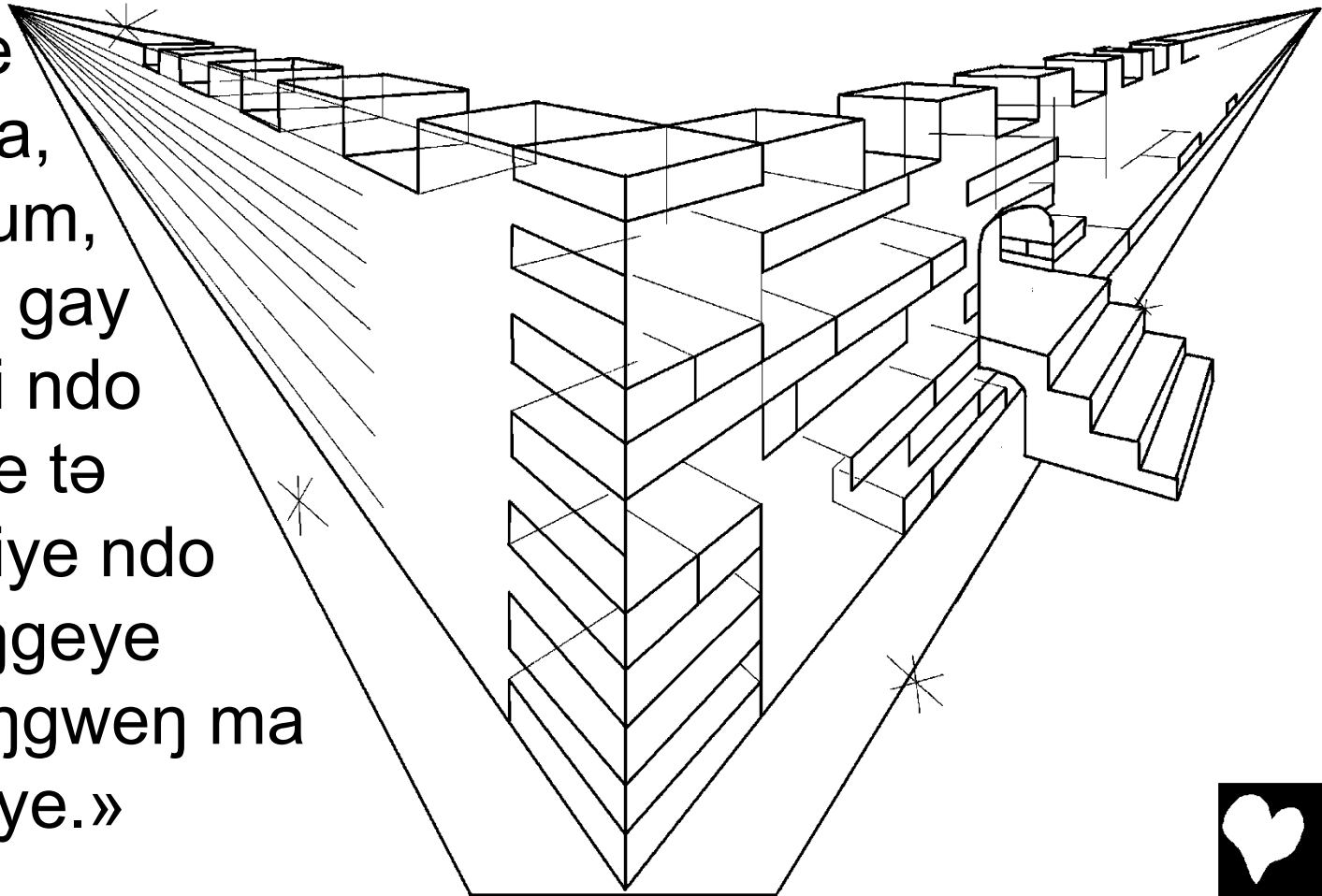
Tsa na, na tsəne məge dəmes i wu neheye tebiye
Mbəlom a ge aye. Wu neheye mə mbəlom aye,
neheye ka məndzibəra aye, neheye
ma bəf aye, neheye ma dəlov aye,
tə gawa dəmes tay eye, tə gwad:
«Zambadəkway a ndo nakə
neŋgeye mandza eye ka təv
məndze i bəy
aye ada a ndo
nakə neŋgeye
andza wawa i
təbaŋ aye,
dəslakwatay
ha gər.»



«Gədanj tebiye a yaw na, abəra ma nəteye. Zəba,
nəteye na, məzlab eye hay ka tor eye.»



Na ngatay naha a gəma tsədaŋŋa eye, gəma niye na,
Zerozelem wedeye nakə faya ma mbəzlaweye abəra
ka təv i Mbəlom aye. Gəma niye na, a lambad bo, a le
haladzay andza dahəlay nakə a lambad bo lele ma diye
a gay i zal aye. Na tsəne mət̄sike me a tsənew abəra
ka təv məndze
i bəy ta magala,
a gwad: «Zəbum,
Mbəlom kə ge gay
ngay a walaŋ i ndo
hay, ma ndziye tə
nəteye. Ta təriye ndo
ngay hay. Nenɣeye
Mbəlom nəte ngwen ma
ndziye tə nəteye.»



Ma dɛba aye na, gawla i Mbɛlom niye a dɛŋ ka magayam wuray yam mɛ dɛma. Yam eye niye na, ma vɛliye sifa a ndo hay. A wuzl dɛre andza malam ada a yaw na, abɛra ka tɛv mɛndze i bɛy i Mbɛlom ta Wawa i tɛbaŋ.



Na zəba dəre na, pat ta kiye ta təriye kəriye ma gəma niye hərwi dzaydzay i Mbəlom a dəv mə dəma. Wawa i təbaŋ neŋgeye a vəl dzaydzay ma gəma niye.



Wu neheye lele bay aye ta sliye faya mede a dɛma bay. Ndo neheye dɛrev tay manasa eye ada ndo i parasay ta fɛlɛkwiye a dɛma bay dɛrmak. Mata fɛlɛkwe a dɛma na, ndo neheye tɔ watsa mɛzele tay a dɛrewel i Wawa i tɛbaŋ aye. Maa huta sifa dedek eye na, nɛteye.



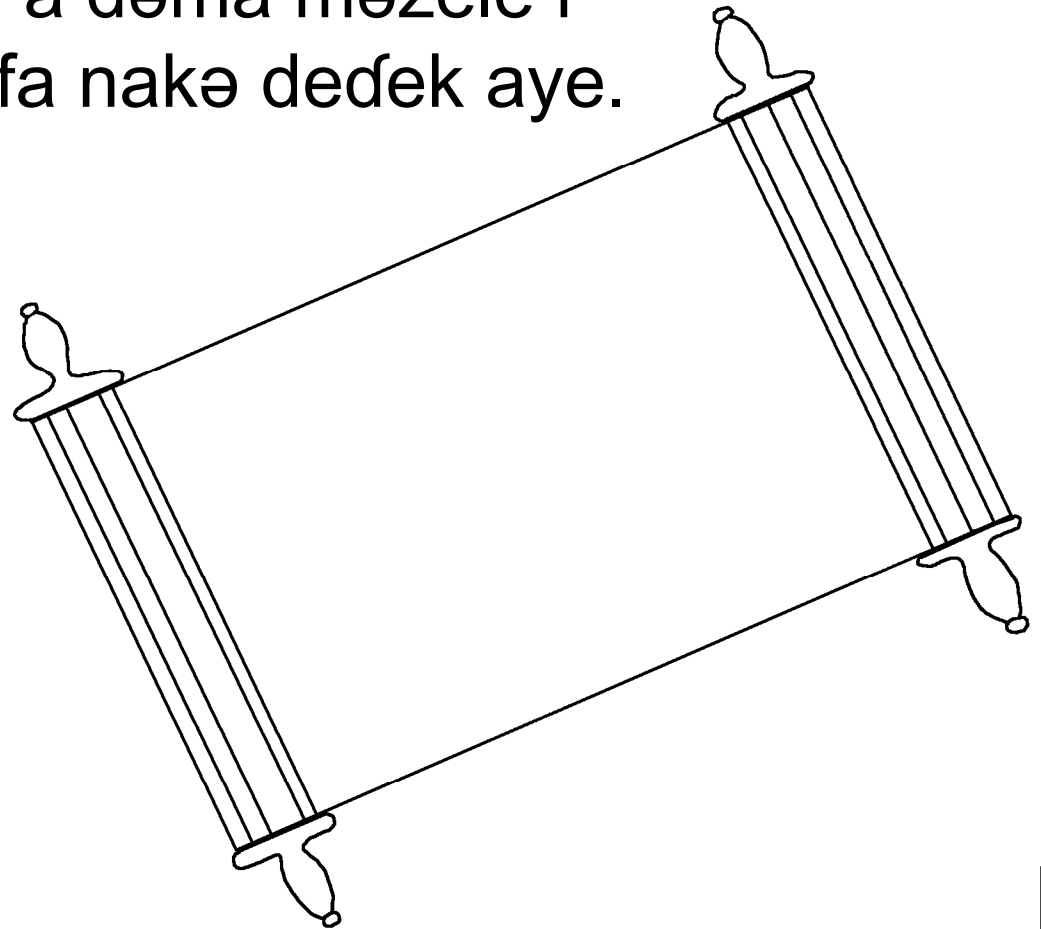
«Ma takadiye na yam dɛre tay.
Ta mɛtiye sa bay tebiye. Wuray
ma ndalateye sa bay. Ta tuwiye
sa bay, wuray ma wuriye fataya
sa bay. Wu guram eye hay ta
dze.»



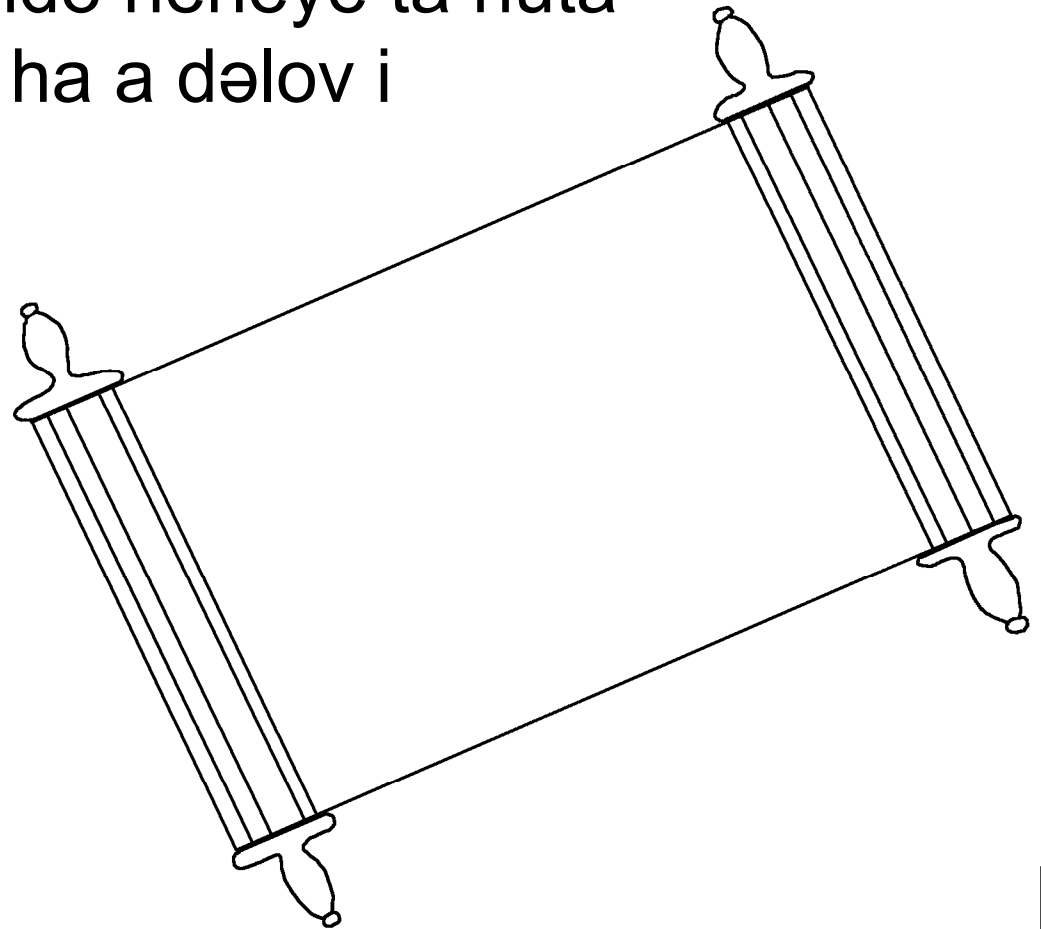
Wu neheye Mbəlom a vəlawatay mezeleme aye na, ma giye andaya ma gəma niye bay. Mata ge andaya ma gəma niye na, təv məndze i bəy i Mbəlom ta Wawa i təbaŋ. Ndo ŋgay hay ta dəsleye ha gər. Nəteye na, ta ŋgateye a dərə ŋgay, ta watsiye məzele ŋgay ka da'ar tay.



Tsa na, na ngatay a ndo neheye tɔ mɛt aye tebiye,
kwa bagwar hay, kwa wawa hay. Nɛteye malɛtsa eye
kame i tɔv mɛndze i bɛy. Tsa na, ndoweye a hɛndɛk
ɔerewel hay. Ta hɛndɛk ɔerewel mekelɛŋ eye dɛrmak.
Nɛŋgeye na, ta watsa a dɛma mɛzele i
ndo neheye tɔ huta sifa nakɛ dedek aye.



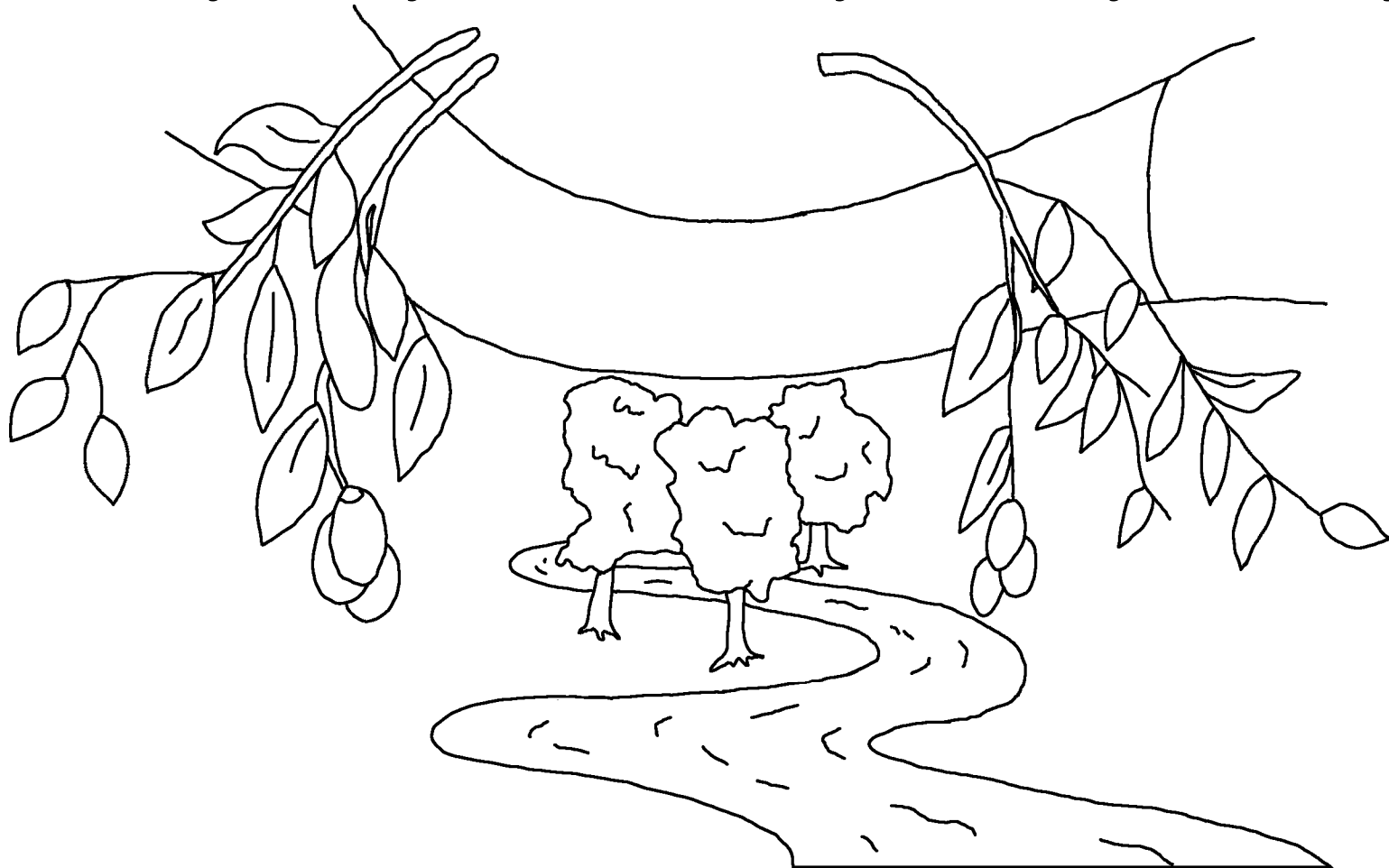
Ma dēba eye ta hēndək dērewel niye hay na, Mbēlom a gatay sariya a ndo neheye tē mēt aye. A gatay sariya na, tēdē tēdē ka wu tay neheye tē ge aye, tē watsa na a dērewel niye hay aye. Tadē ndoweye mēzele ŋgay andaya mē dērewel i ndo neheye ta huta sifa aye bay na, ta kal ha a dēlov i ako niye dērmak.



Məsəfərə Tsədanğa eye ta dahəlay, tə gwad: «Dara.»

Nəkurom neheye faya ka tsənumeye wu neheye,
gwadum: «Dara.» Nəkurom neheye yam a gakum aye,
dumara sum yam nakə ma vəliye sifa a ndo hay aye.

Ta vəliye kəriye a ndo neheye a satay məse aye.



Hərwi Mbəlom a wuda məndzibəra na,
haladzay. Hərwi niye a sləraw Wawa
ngay felik eye hərwi ada kwa way kə
dzala ha faya na, ma dziye sa bay.
Ane tuk na, ma hutiye sifa nakə
ma ndəviye bay aye.



Roma hay 3:23

Hərwi ndo hay tebiye ta ge mezeleme, ta sliye məndze ma məzlab i Mbəlom bay.

Roma hay 6:23

Tadə ndoweye kə ge mezeleme na, mezeleme ma diye ha a məməte hərwi magogoy i mezeleme na, məməte.

Ane tuk na, Mbəlom neŋgeye ma vəliye sifa nakə ma ndəviye bay aye na, kəriye. Ma vəlakweye hərwi nəkway madzapa eye ta Bəy Maduweŋ kway Yesu Kəriste.



Hebræ hay 9:27

Kwa way ma mætiye sik næte, ma dæba eye na,
Mbælom ma geye sariya.

Efez hay 2:8,9

Mbælom a tæma kurom ha abæra mæ mezeleme na, kæriye
ta mædzal gær nakæ a vælakum ka dzalum ha ka nengeye.

A gakum ngwalak ngay na, kæriye bæna, hærwi mæsler
neheye faya ka gumeye lele eye hay bay. A gakum
ngwalak ngay kæriye na, hærwi ada ndæray mâ dæslay ha
gær a bo ngay bay.



Roma hay 10:9,10

Tadə ka tsik tɛ bazlam yak «Yesu Kəriste na, Bəy Maduwenj» ada ka tɛma a dɛrev yak Mbɛlom kɛ lɛtse ahaya abɛra ma mɛdahanj na, Mbɛlom ma tɛmiye kar ha.

Tadə ka dzalakwa ha ka Yesu tɛ dɛrev kway na, ka tɛrakweye ŋgwalak eye hay kame i Mbɛlom. Tadə ka gwadakwa tɛ bazlam kway Yesu Kəriste Bəy Maduwenj na, Mbɛlom ma tɛmiye kway ha.

Yuhana 3:16,17

Hərwi Mbɛlom a wudɛ mɛndzibɛra na, haladzay. Hərwi niye a slɛraw Wawa ŋgay felik eye hərwi ada kwa way kɛ dzala ha faya na, ma dziye sa bay. Ane tuk na, ma hutiyɛ sifa nakɛ ma ndɛviye bay aye. Mbɛlom a slɛraw Wawa ŋgay ka mɛndzibɛra na, hərwi ada m̂a ge sariya ka ndo hay bay. A slɛra ahaya na, hərwi ada ndo hay t̂a tɛma dɛh.



1 Yuhana 5:11-13

Wu nakə Mbəlom a dɔakway ha aye na, wuye mey? A dɔakway ha na, kə vɛlakway sifa nakə ma ndəviye bay aye. Sifa niye a vɛlakway aye na, tɛ hɛlay i wawa ŋgay. Ndo nakə neŋgeye mandza eye nɛte tɛ Wawa i Mbəlom aye na, kə huta sifa niye. Ndo nakə neŋgeye mandza eye nɛte ta Wawa i Mbəlom bay aye na, neŋgeye kə huta sifa niye bay. Wu neheye na watsakum naha aye na, a nəkurom neheye ka dzalum ha tɛ məzele i Wawa i Mbəlom aye. Na watsakum naha na, hərwi ada kâ sɛrum ha na, ka hutum sifa nakə ma ndəviye bay aye.



Yuhana 14; 2 Korinje hay 5;
Məşine i Yuhana 4, 21, 22

Storyline by: Edward D. Hughes

Illustrated by: Lazarus
and Alastair Paterson

Adapted by: Sarah S.

Merey NT (meq) © 2012, Wycliffe Bible Translators, Inc.
All rights reserved.

<https://live.bible.is/bible/MEQWBT/MAT/1>

©2026 Bible for Children, Inc.

www.M1914.org

www.bibleforchildren.org

