

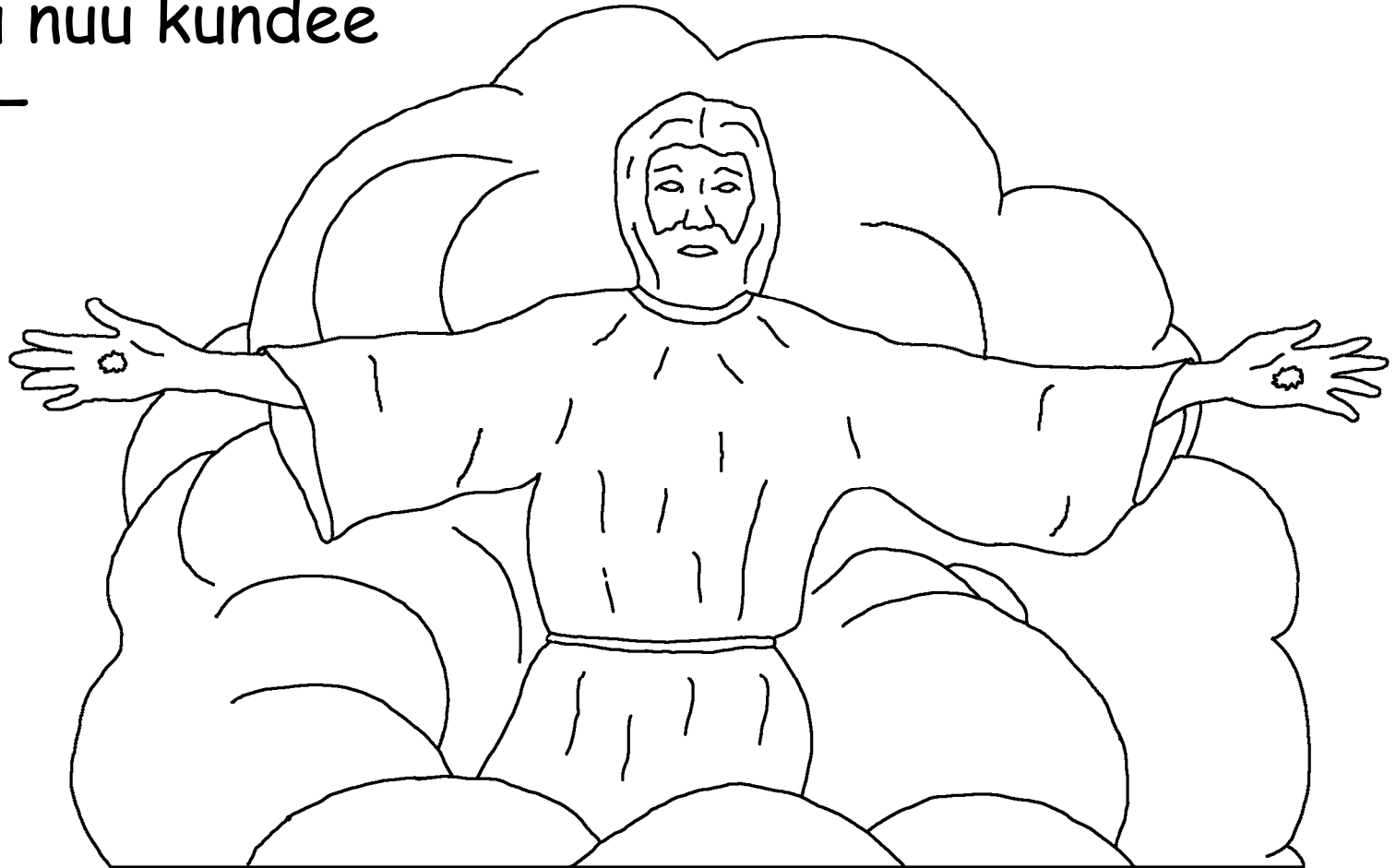
www.BibleForChildren.org



San Juan 14



Ra saa ndika'an Jesús xi'in ndia ita'an xi'in ra, kachi ra saa: —Ndi'i ini ndo. Na kundiaa ini ndo Ndioxi, ra na kundiaa ini tu ndo yu'u va. Ra ve'e Tata yu, ra iyoo kua'a va nuu kundee ndo, ra tu süvi saa iyoo ña, saa ra kä'an yu xi'in vi ndo, ra vichin ke ku'un yu ña sanduvi ka yu nuu kundee ndo.—



—Ra te xa na ndi'i savii yu nuu kundee ndo ña ku'un yu vichin, ra saa nandiko yu ndaki'in yu ndo'o ña ku'un ndo xi'in yu, ra mii nuu koo yu ke kundee tu ndo'o va xi'in yu.—



Yu'u, ra Juan, ra kuvi ñani ndo, ra ^ndo'o ini xi'in
ndo xa'a ña ndikun yo Jesucristo; ra nini'i ta'vi
tu yu ña kuu yu ñuu Ndioxi xi'in ndo, ra

^chindiee ta'an ra xi'in yu
ña va'a tuun ni ndichi yu



ta ku'va iyoo ndo'o.
Chi ra kan kuvi ra
^xa ña va'a xi'in yo.



Ra xa'a ña ndatu'un yu tu'un Ndioxi, xi'in ña ndakani yu xa'a ña xa Jesucristo ke tiin na yu'u ra ndixa'an na ndiaka na yu'u, ndia

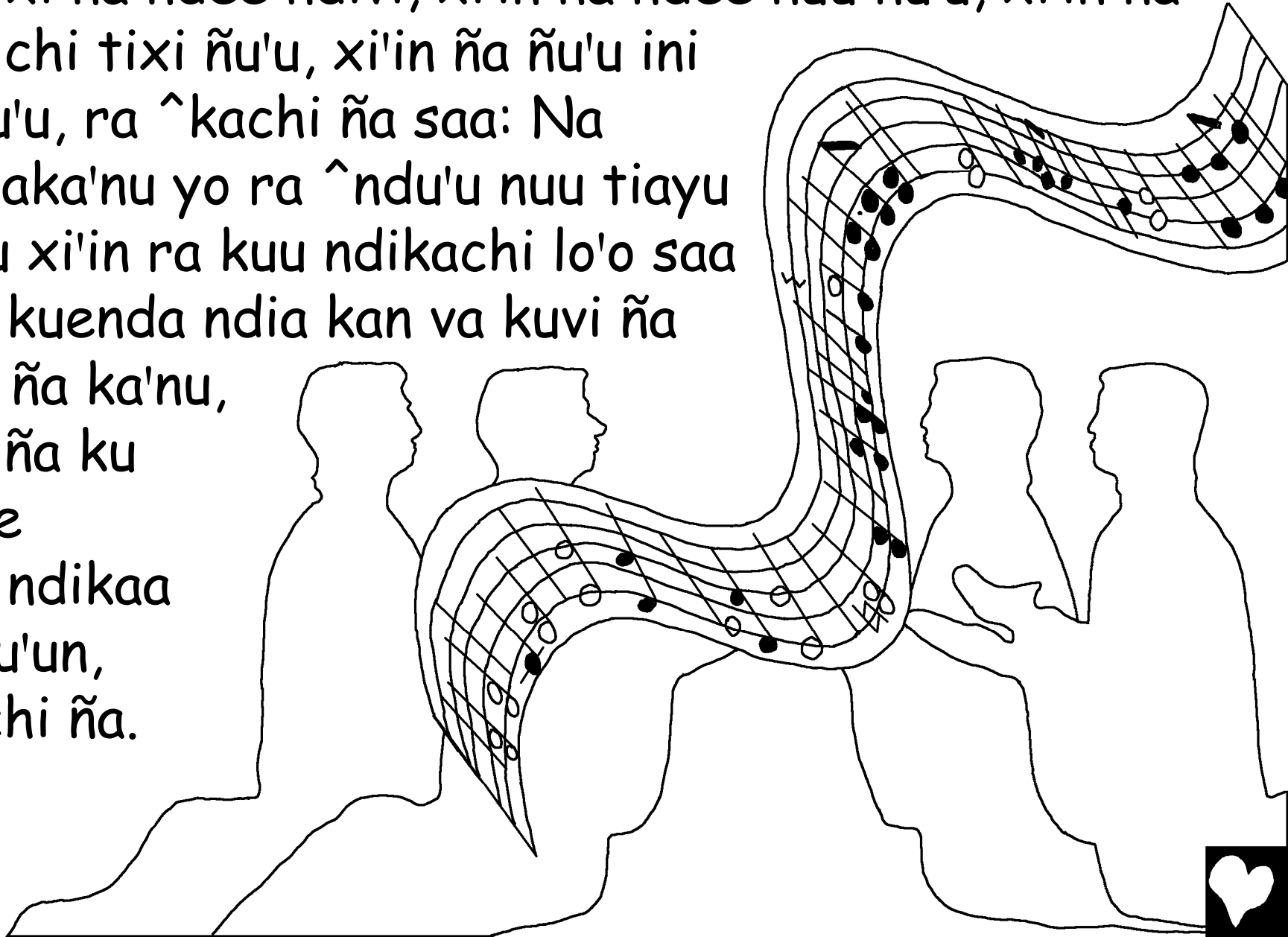
iku lo'o ña ndikaa ni'ni nuu tiañu'u ña nani Patmos.



Saa ra ndikun nduxinu va Tachi Yii sata yu,
ra xini yu ndivi ra íin iin tiayu ka'nu tu ndu'u
na chiñu, ra ndu'u iin yuvi nuu tiayu kan.



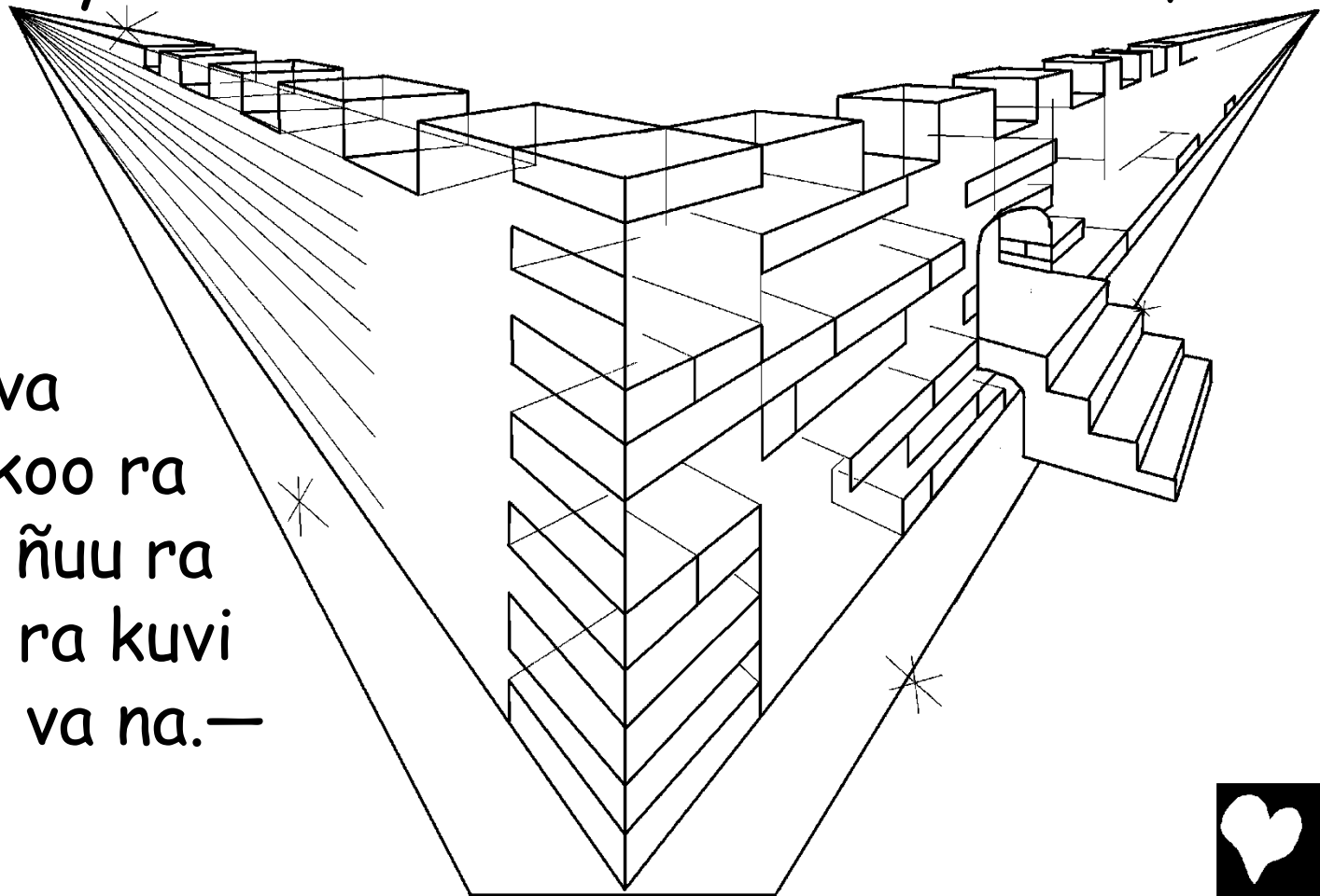
Ra xini tu so'o yu ña ka'an takundi'i ña'a ña xava'a
Ndioxi ña ndee ndivi, xi'in ña ndee nuu ñu'u, xi'in ña
iyoo chi tixi ñu'u, xi'in ña ñu'u ini
tiañu'u, ra ^kachi ña saa: Na
ndasaka'nu yo ra ^ndu'u nuu tiayu
ka'nu xi'in ra kuu ndikachi lo'o saa
chin kuenda ndia kan va kuvi ña
to'o, ña ka'nu,
xi'in ña ku
ndiee
ndia ndikaa
ndiku'un,
^kachi ña.



Ra yu'u, ra Juan, kuvi ra xini ñuu yii ña kuu Jerusalén
ña xaa, ra chi ndivi nuu ndu'u Ndioxi ke kee ña vaxi
nuu ña, ra ta kaa iin ña'á ña xa ndasanduvi xi'in mii, ña
tanda'a ña xi'in ra kuu yii ña, saa kaa ñuu kan xini yu.
Ra saa xini so'o yu ña ndiee ka vi ndika'an iin tachi,

chi ndivi
kachi ña saa:

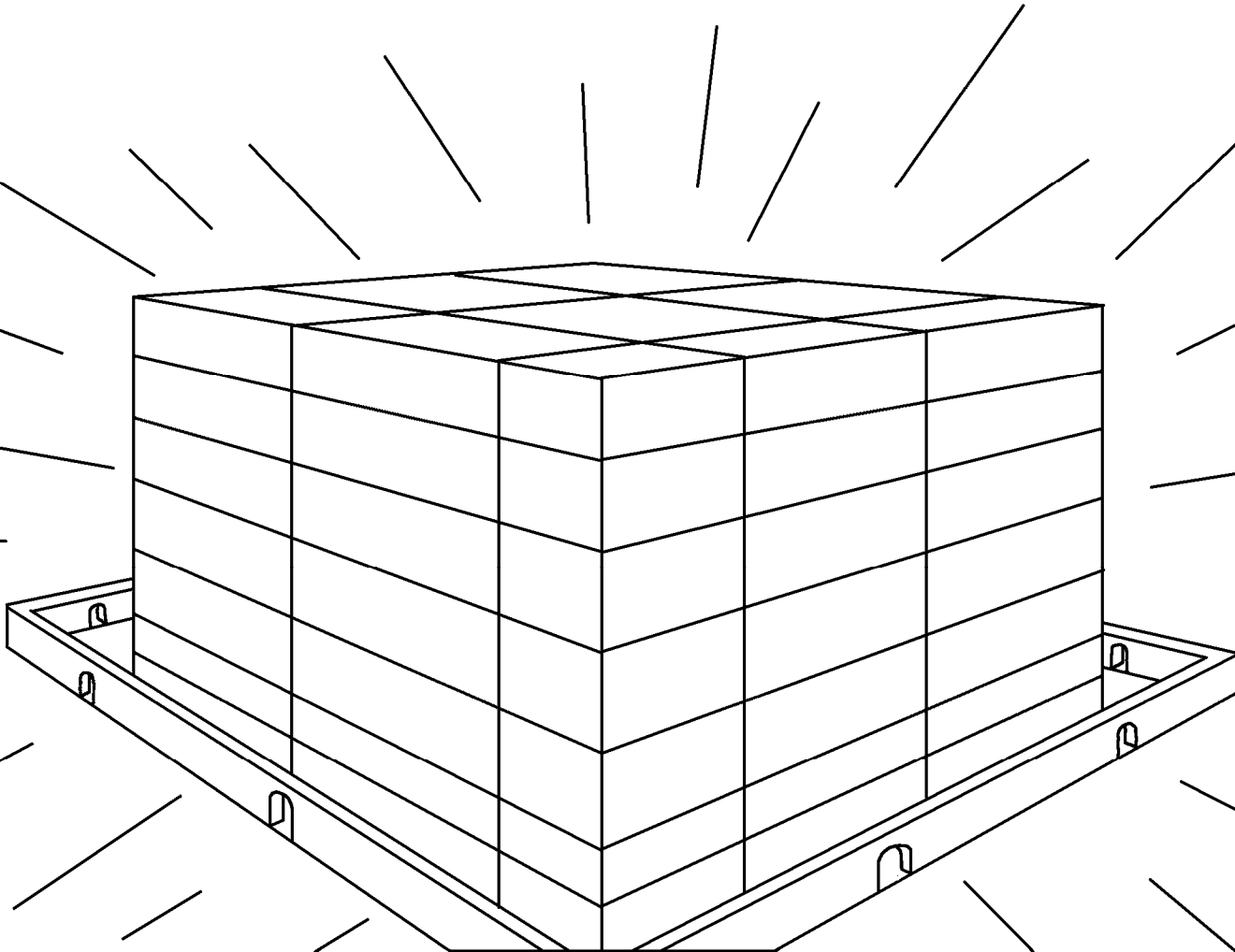
—Ve'e ñu'u
Ndioxi ra xa
tiañu na yuvi va
ndichi ña, ra koo ra
xi'in na, ra na ñuu ra
kuu na, ra mii ra kuvi
ra kuu Ndioxi va na.—



Te ndi'i ra saa ndiña'a ra tutun Ndioxi kan iin itia ra
kuíí ní nuu yu, ra ra yo'o kuvi ra taxi ña kutiaku yuvi.
Ra va'a ni ra chi iin ndiakua ye'e ni'ni ra, ra nuu iin
tiayu ka'nu nuu ndu'u Ndioxi xi'in nuu ndu'u ra kuu
ndikachi lo'o ke kana ra.



Ra ñuu kan ra xiniñü'u ka ña, ña kutuun ñu'ù nuu ña, ra ni yoo xiniñü'u ka ña kuye'e nuu ña, saa chi ndiee Ndioxi ra ka'nu va ke ye'e nuu ña, ra tuun tu Jesucristo ra kuu ndikachi lo'o va nuu ña.



Ra ñuu kan, ra ki'vi ndia nii ña yakua,
ra nii na ndikun na'na ña kuu ndioxi
ndii, ra nii na ndatu'un ni
kuendo, ki'vi. Chi takua
na yoso kivi nuu tutu
ña ka'an ña kutiaku
na, ña kuu kuenda
Jesucristo ra ku
ndikachi lo'o va
kuvi na ki'vi koo ikan.



—Ra mii Ndioxi va kuvi ra
ndaku'va tiakuii nuu na, ña xaku
na, ra küvi ka na, ra nii kuäku ka
na, ra nii köo ka ña suchi ini, ra
nii ki'in ka tu kue'e va na; saa
chi takundi'i ña'a ña xa ndixiyo
te yachi, ra xa ndi'i va xa'a ña
—kachi tachi kan.

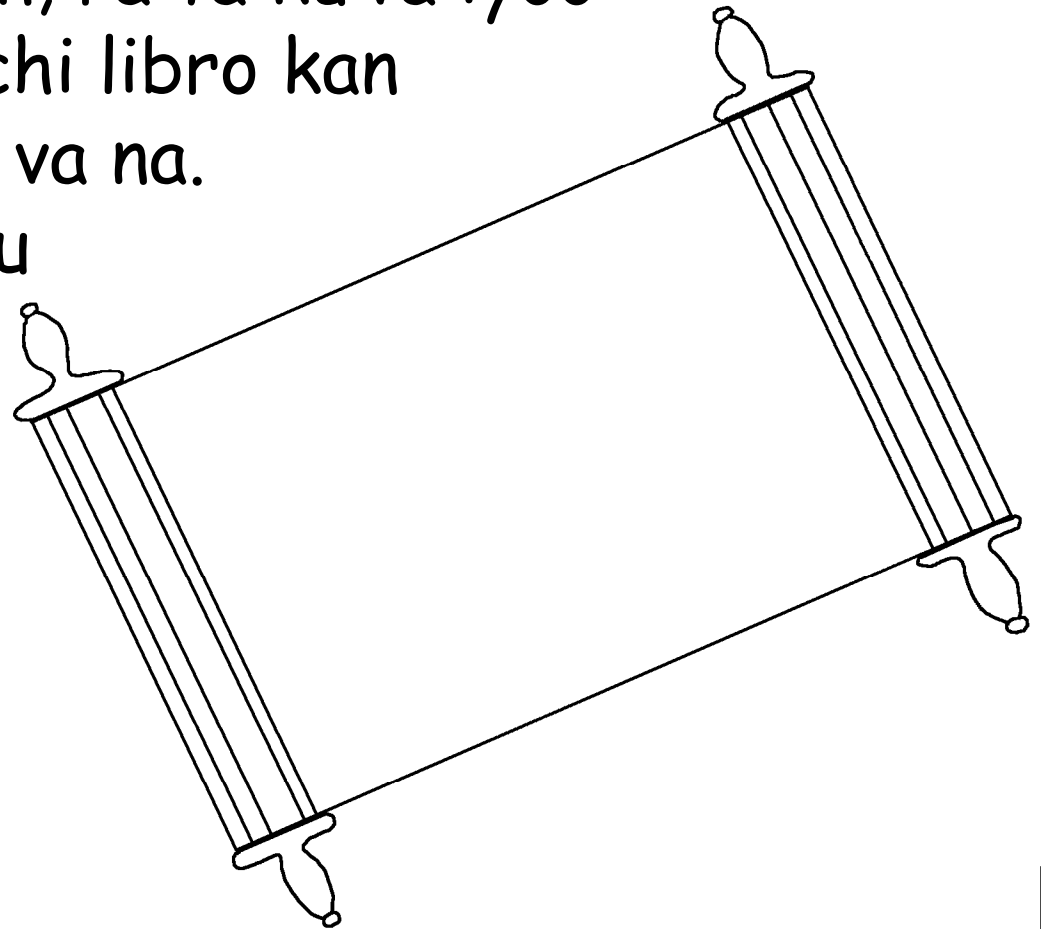


Ra ñuu kan, ra koo ka ña'a ña tavi chi'ña. Saa chi mii
Ndioxi va kivi ra ka'ndia chiñu nuu na xi'in ra kuu
ndikachi lo'o, ra na ^xachiñu nuu ra, ra ikan ke
ndasaka'nu ni ka va na ra. Ra kuni nuu va na Ndioxi, ra
kundu'u kivi ra tiaan na.

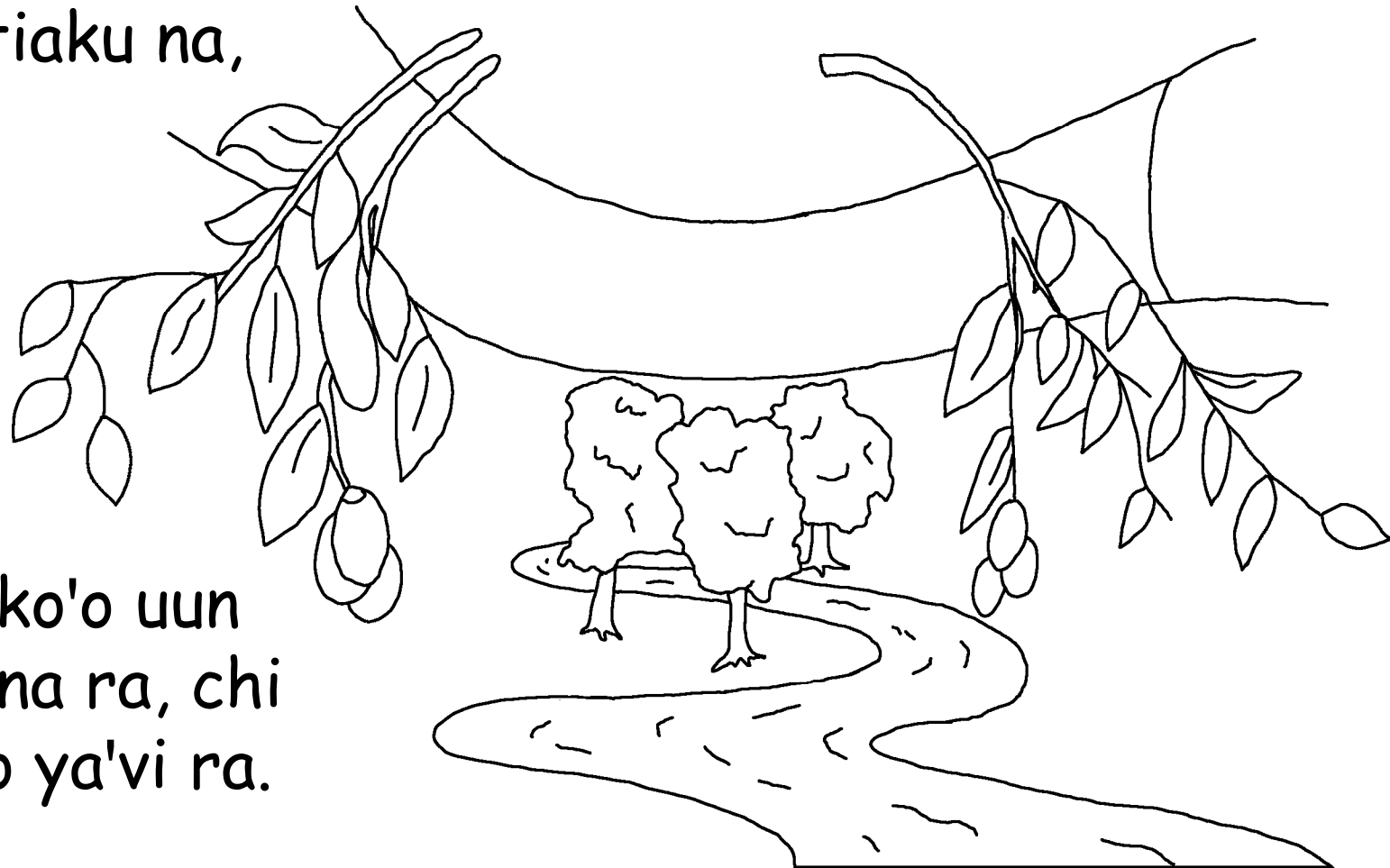


Ra saa xini yu na ndii: na kuu mii chiñu na'nu xi'in na
nda'vi, ra ndita na nuu Ndioxi. Ra saa ndanuña kua'a
ni libro, ra ^ndanuña tu libro nuu ^ndoso kivi na
kutiaku xi'in Ndioxi va. Ra saa xandaku Ndioxi
kuachi xi'in na ndii kan, ra ta ku'va iyoo
mii chiñu ña xa na kachi libro kan
ke, iyoo ña xa ra xi'in va na.

Ra yuvi na koo kivi nuu
libro ña ka'an ña
kutiaku na xi'in
Ndioxi, ra ko'ni
tu ra na kan va
nuu mini ñù'ù.



Ra Tachi Yii Ndioxi xi'in na ve'e ñu'u na kuu yasi'i ra
kuu ndikachi lo'o, ra su'va ke kachi na kana na: —Na'a
ndo —kachi na. Ra yuvi na ^xini so'o, ra na kana tu na
kan va yuvi ña kixi na, ra na íchi_ini ña kuni ko'o na
tiakuii, ra na kixi na, ra ko'o na tiakuii ra taxi ña
kutiaku na,



ra ko'o uun
va na ra, chi
koo ya'vi ra.



'Saa chi ku'vi ni ini Ndioxi xini ra na
yuuvi yo'o, ña kan ke ti'vi ra se'e ra,
ra mitu'un nuu ra ña kixi ra ndixi'i
ra xa'a na, ra takundi'i na kandixa
ña'a, ra ndoñü'u na, chi ni'i va na
ña kutiaku na xi'in ra ndia
ndikaa ndiku'un.



Romanos 3:23

Ra na kundaa ini ndo, chi na iyoo kuachi kuvi takundi'i va yuvi, ra xika ni va iyoo na nuu Ndioxi, ra koo mii ña va'a ra, kuu mii vi na.

Romanos 6:23

Saa chi yuvi na ^xa kuachi, ra ña cha'vi kuachi kan na ke kuvi va na, ndi su Ndioxi, ra ña sani'i tu ra kan yoo ke kutiaku yo xi'in ra ndia ndikaa ndiku'un va, xa'a ña xa nduu yo iin xi'in Cristo Jesús, ra kuu Tata yo.



Hebreos 9:27

Ra ta ku'va kuu xi'in Tata yo Jesucristo kuvi tu ña ^kuu xi'in takundi'i yuvi va, saa chi indaa ichi va kuvi ña xiniñu'u kuvi na, ndia saa ra ndiatu na ña sayukun Tata yo Ndioxi kuachi xi'in na kii ña vaxi va.

Efesios 2:8,9

Ra xi'in ña yo'o ke kundaa kaxi ini yo, ña ndikaku yo xa'a ña nda'vi ni ini Ndioxi va, xa'a ña ndakundiaa ini yo Jesucristo. Ra ndia nii chiñu ndixa yo xa'a ña, chi mii va Ndioxi kuvi ra sani'i ña yoo. Ra süvi xa'a ña ndixa yo iin chiñu va'a kuvi ña ndikaku yo. Ra xa'a ña kan ke ndia nii yuvi küvi kutiaa ni ini xa'a ña ndikaku na.



Romanos 10:9,10

Tu na ndakuiin kun xi'in yu'u kun ña kuu Jesús ra xa'ndia chiñu nuu kun, ra kandixa kun xi'in ndinuni nima kun ña sandatiaku va Ndioxi ra nuu ña ndii, saa ra kaku va kun. Saa chi xi'in ndinuni nima va yuvi ke xiniñu'u kandixa na Ndioxi, ra saa ke ndaki'in mani ra na, ña nduu na ta ku'va iyoo yuvi na koo kuachi nuu ra; ra xi'in yu'u na ke ndakuiin na xa'a Jesucristo ña va'a na kaku va na.

San Juan 3:16,17

'Saa chi ku'vi ni ini Ndioxi xini ra na yuuvi yo'o, ña kan ke ti'vi ra se'e ra, ra mitu'un nuu ra ña kixi ra ndixi'i ra xa'a na, ra takundi'i na kandixa ña'a, ra ndoñü'u na, chi ni'i va na ña kutiaku na xi'in ra ndia ndikaa ndiku'un. Ra nditi'vi Ndioxi se'e ra ña kixi ra ña ka'an ra ña na ndo'o na yuuvi yo'o xa'a kuachi na, chi xa'a ña sakaku va ra na ke kixi ra.



1 San Juan 5:11-13

Ra ña ^ndakani Tata yo Ndioxi nuu yo, ra xa'a ña taxi ra ña kutiaku yo ndia ndikaa ndiku'un va kuvi ña, ra ña kuvi ndani'i yo ña kutiaku yo kan, ra xa'a ña xa Tata yo Jesucristo, ra kuu se'e va ra kuvi ña. Ra xa'a ña kan ke yuvi na ita'an xi'in se'e Tata yo Ndioxi, ra ni'i va na kan ña kutiaku na ndia ndikaa ndiku'un; ndi su yuvi na kuëe ita'an xi'in se'e ra, ra ni'i vi na kan ña kutiaku na ndia ndikaa ndiku'un. Ra tutu yo'o kuvi ña tiaa yu ña kuxaa ña nuu ndo'o na ñani yo, na xa kandixa ña kuu Tata yo Jesucristo se'e Tata yo Ndioxi, ña va'a na kundaa kaxi ini ndo ña ni'i va ndo ña kutiaku ndo ndia ndikaa ndiku'un.



San Juan 14; 2 Corintios 5; Apocalipsis 4, 21, 22

Storyline by: Edward D. Hughes

Illustrated by: Lazarus
and Alastair Paterson

Adapted by: Sarah S.

Metlatónoc Mixtec NT (mxv) © 2017, Wycliffe Bible
Translators, Inc. All rights reserved

<https://live.bible.is/bible/MXVWBT/MAT/1>

©2026 Bible for Children, Inc.

www.M1914.org

www.bibleforchildren.org

