

www.BibleForChildren.org



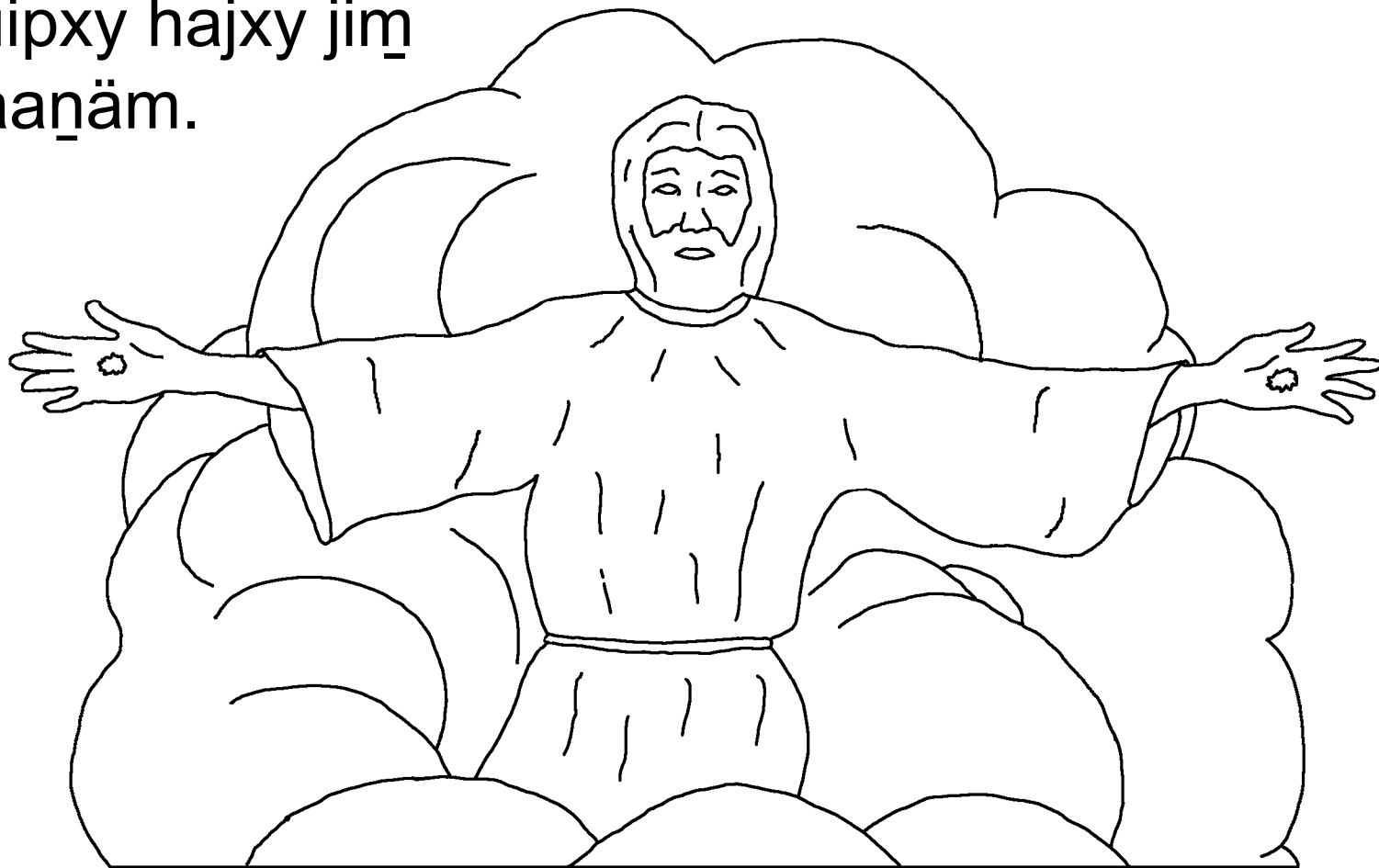
San Juan 14



Mänitä Jesús miänaañ: –Ca'a hajxy mwi'i tiajy mwi'i miay. Mäbøjcä ja'a Dios ja'a miädia'agy hajxy, y mäbøjcägøch ja'a nmädia'agy hajxypä. Jim̄ tsajpootyp maächä nDeediän, mayyä tsäna'awøhñdy jim̄.

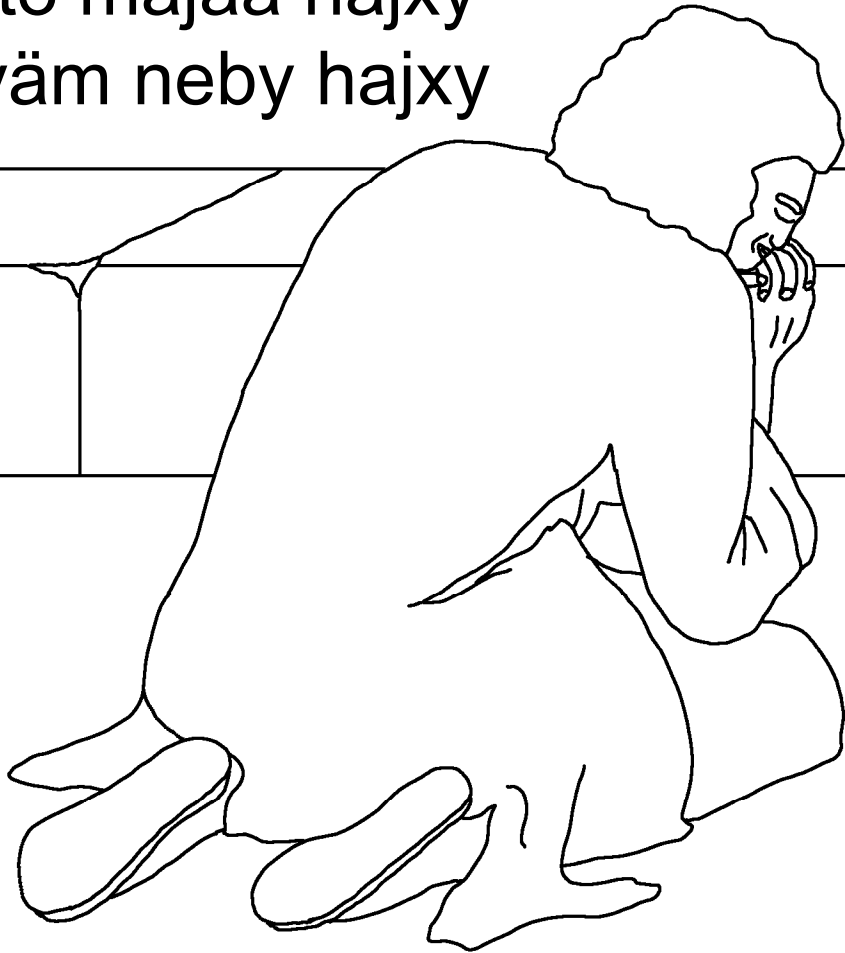


–Coo häxøpy quia'a tøyä, cab hajxy cu nhawáaṇäm.
Nøcxáam̄bøch ja'a tsäna'awøhñdy nbäda'aga'añ
nähiḡ hahixø'ø maa mijts mhídät. Cooçh jim̄ nnøcxa'añ,
cädaactägatsáam̄bøch jadähóocägumbä. Mänítøch
mijts jim̄ ngøxy woonøcxa'añ maaçh nhida'añän.
Näguipxy hajxy jim̄
nhidáaṇäm.



Høøch Juan, haguípxyhøch mijts ja'a
Diosmädia'agy nmøødpanøcxy; haguípxyhøch
mijts tøø nmøødtsaaçhpøcy. Tøø ja'a

Jesucristo mäjaa hajxy
Xmióoyyäm neby hajxy

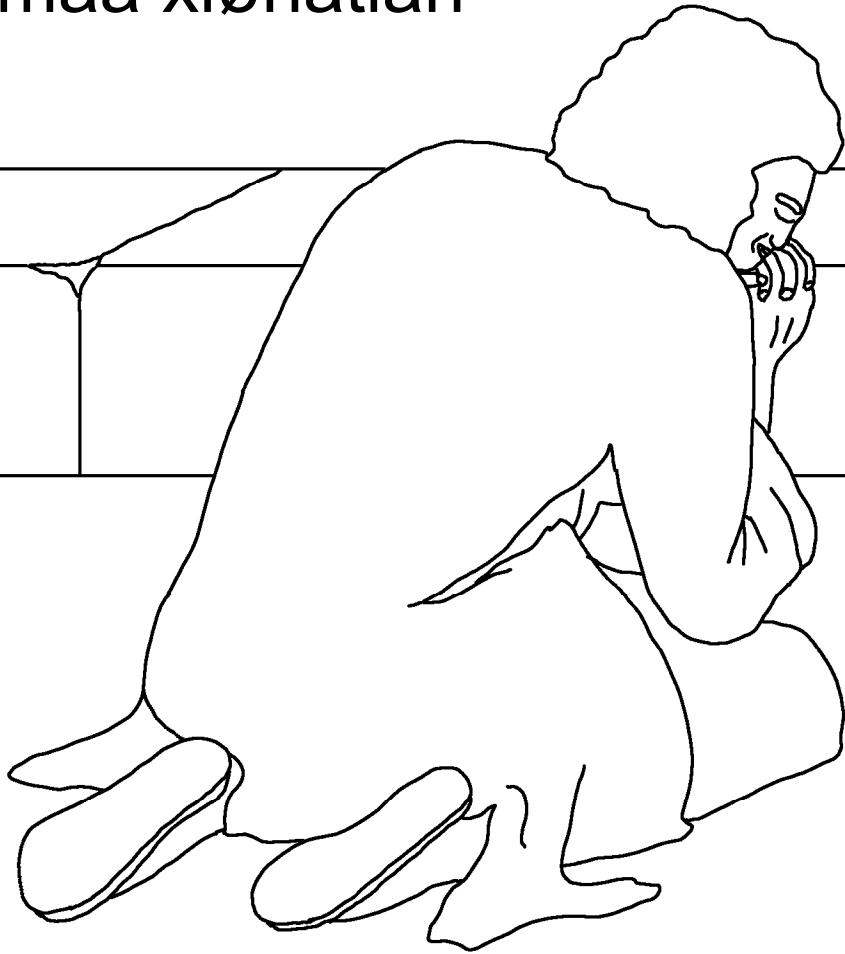


jaduhñ
nmee'xtújcämät.



Coočhä Diosmädia'agy-yajwa'xyiibä nga'a
najtshixø'øwa'añ, møødä Jesucristo miädia'agy,
páadyhøch häna'c yaa mädsibø'øbä tøø

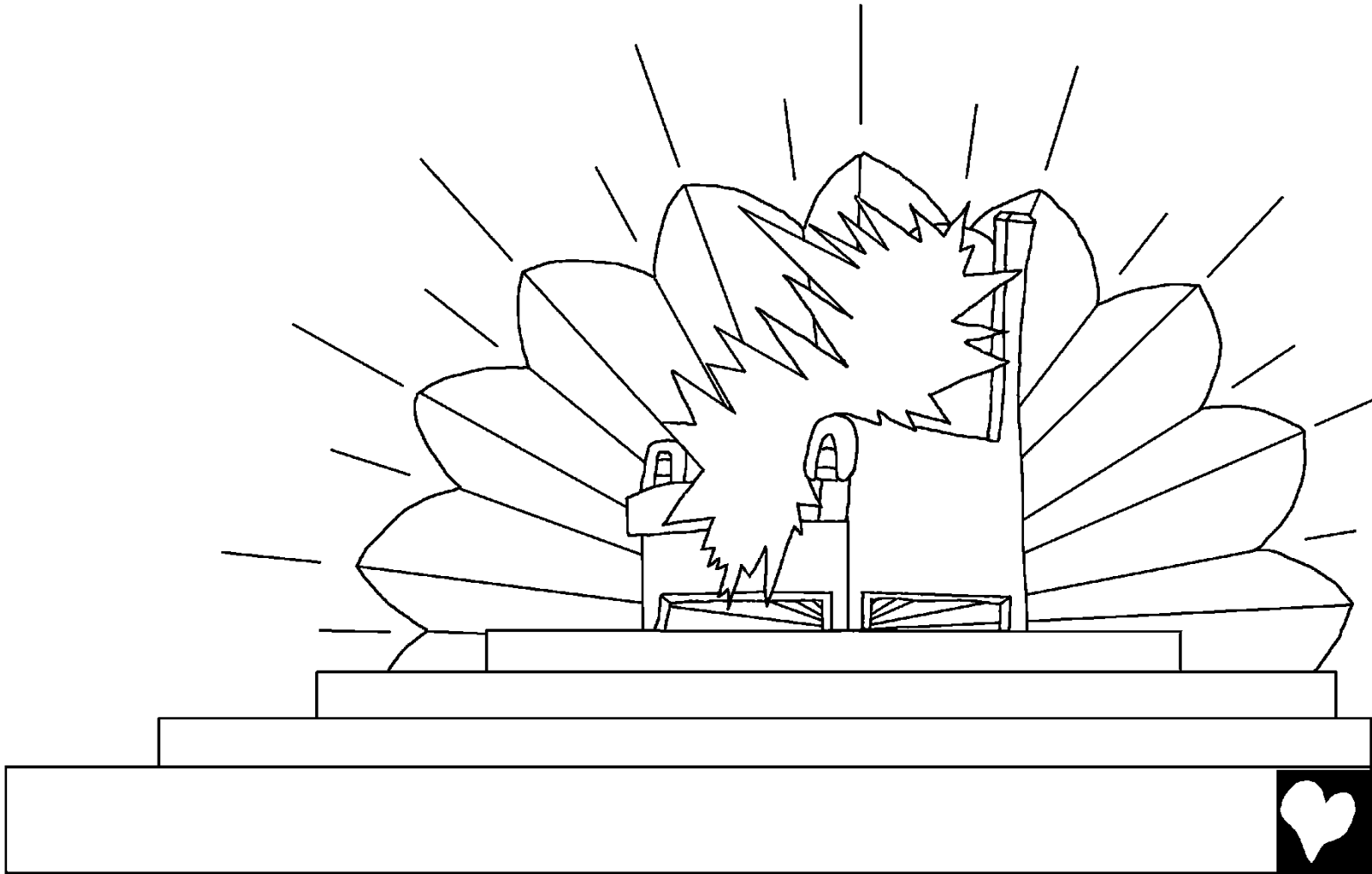
xquiexy maa xiøhatiän
Patmos.



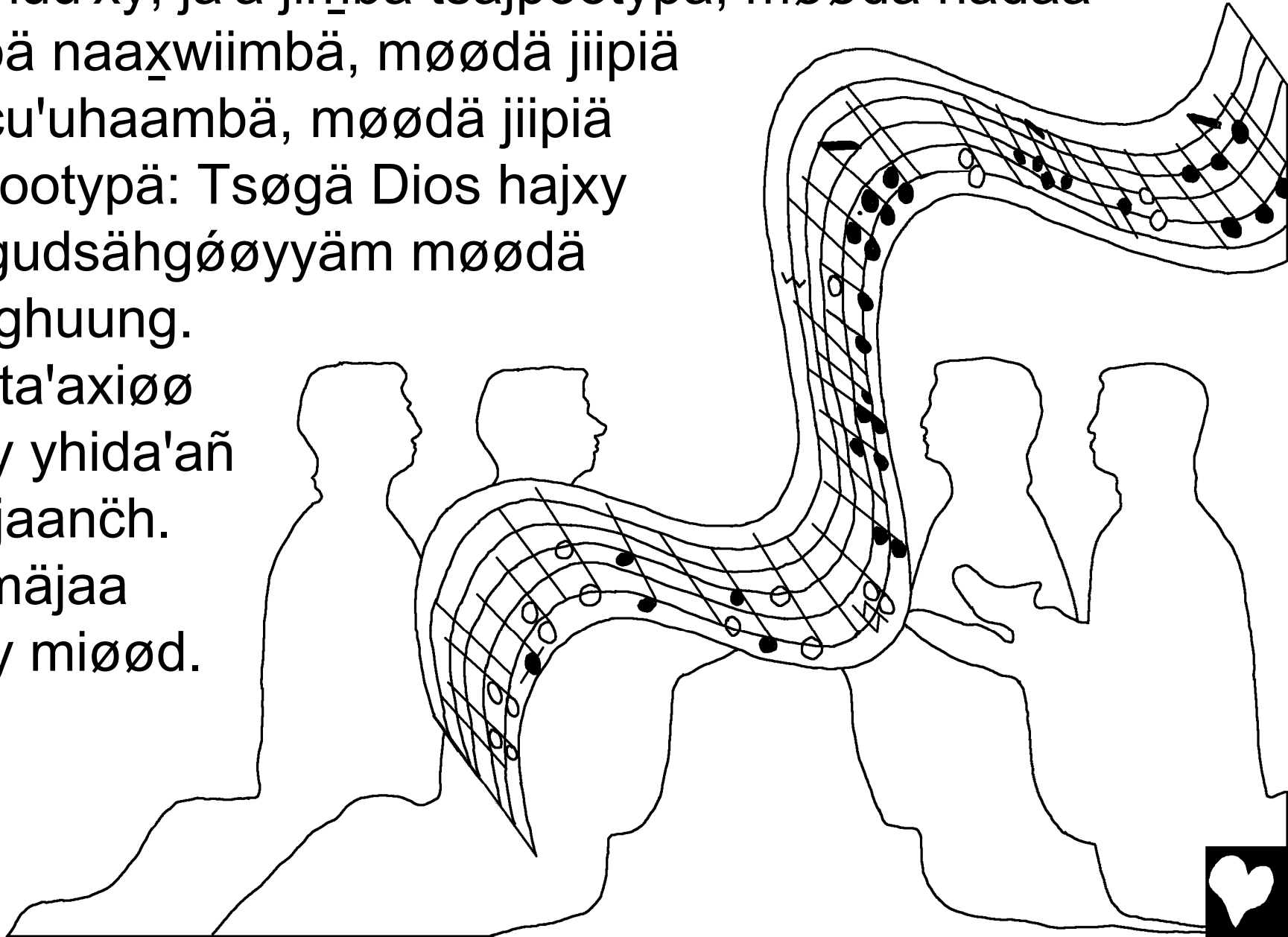
Nebiä tsúmybiänøch
jaduhn yaa nhity.



Mänítøchä Dioshespíritu xñägädaacy. Mänítøchä
Dios nwiinhijxy; jim_ hänäjty yhäña'ay tsajpootyp.

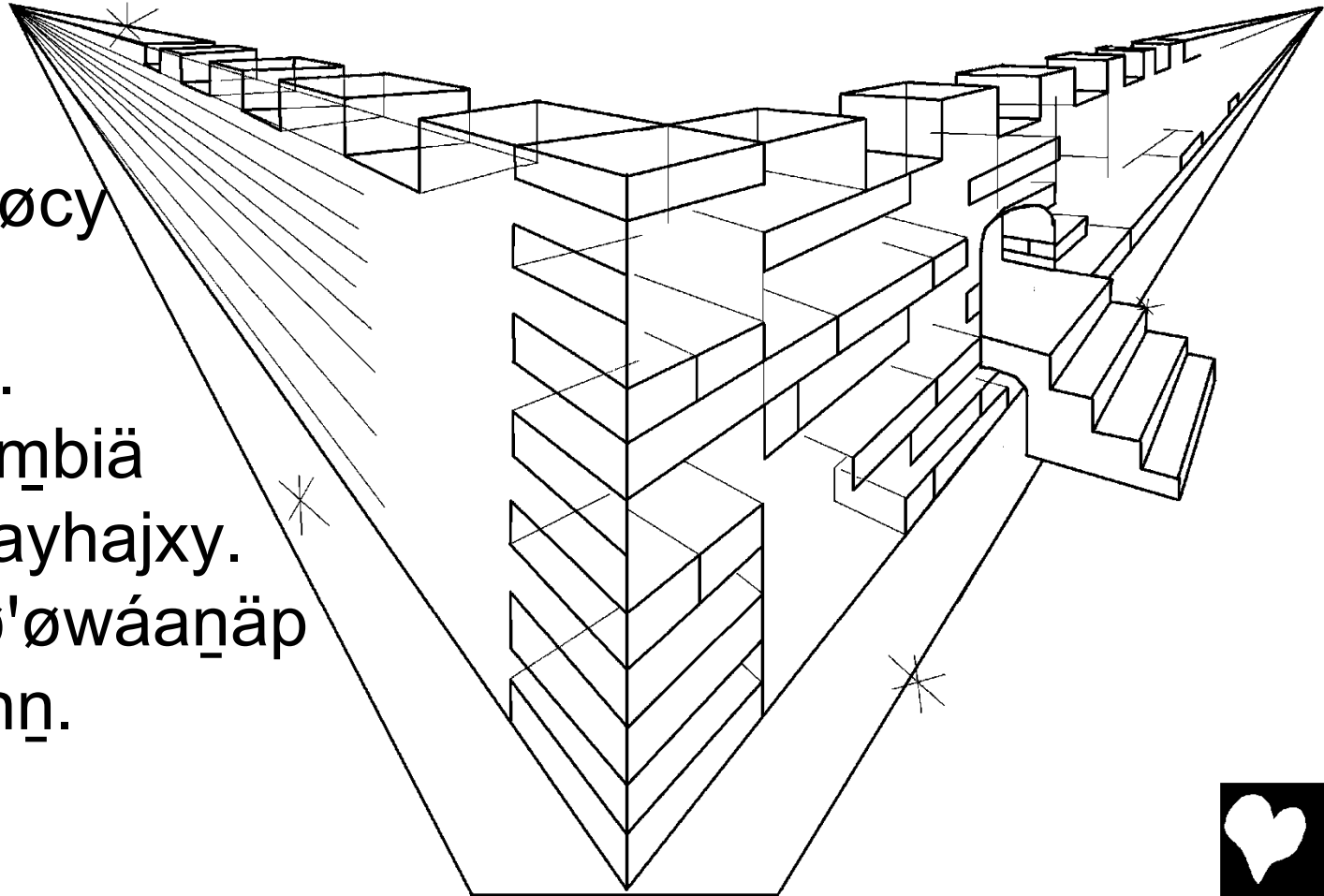


Mänit hajxy miänaañ nägøxiä mädyijaty ja'a Dios tøø
quiunuu'xy, ja'a jim**ä** tsajpootypä, møødä hädaa
yaabä naaxwiimbä, møødä jii**piä**
møjcu'uhaambä, møødä jii**piä**
mejjiootypä: Tsögä Dios hajxy
wiingudsähgøøyyäm møødä
Meeghuung.
Cøjx**ta'**axiøø
hajxy yhida'añ
møj jaan**ch**.
Møjmä**jaa**
hajxy miøø**d**.

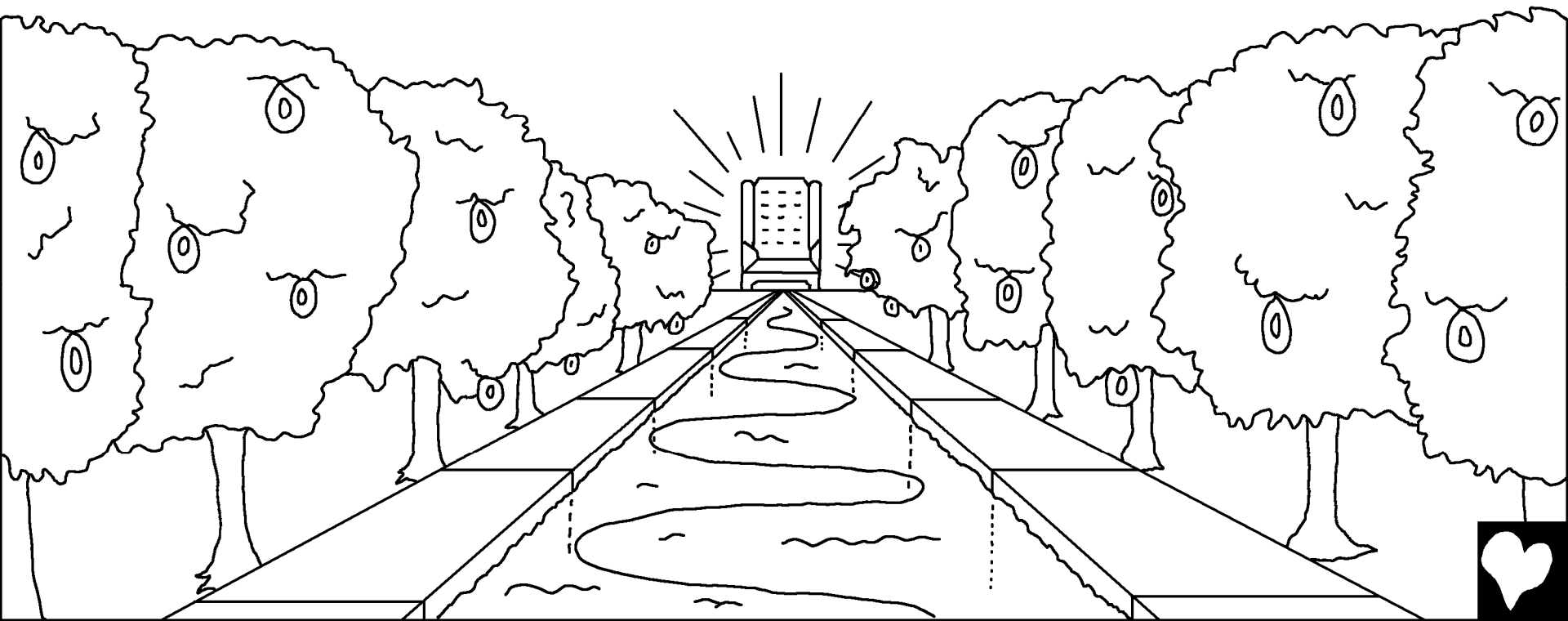


Mänítøchä Dioscajpt nhijxy, ja'a Jerusalén jem̄ybiä. Jim̄ hänäjty miänacy tsajpootyp. Jim̄ hänäjty tøø chooñ maa ja'a Diosän. Yajxón hänäjty quiähxø'øgy nebiä jaxie'eb ñiyhahixø'øyiijän coo hänäjty piøga'añ. Mänitä jäya'ay møc jiaançh teh̄m̄ quiapxy jim̄ tsajpootyp:

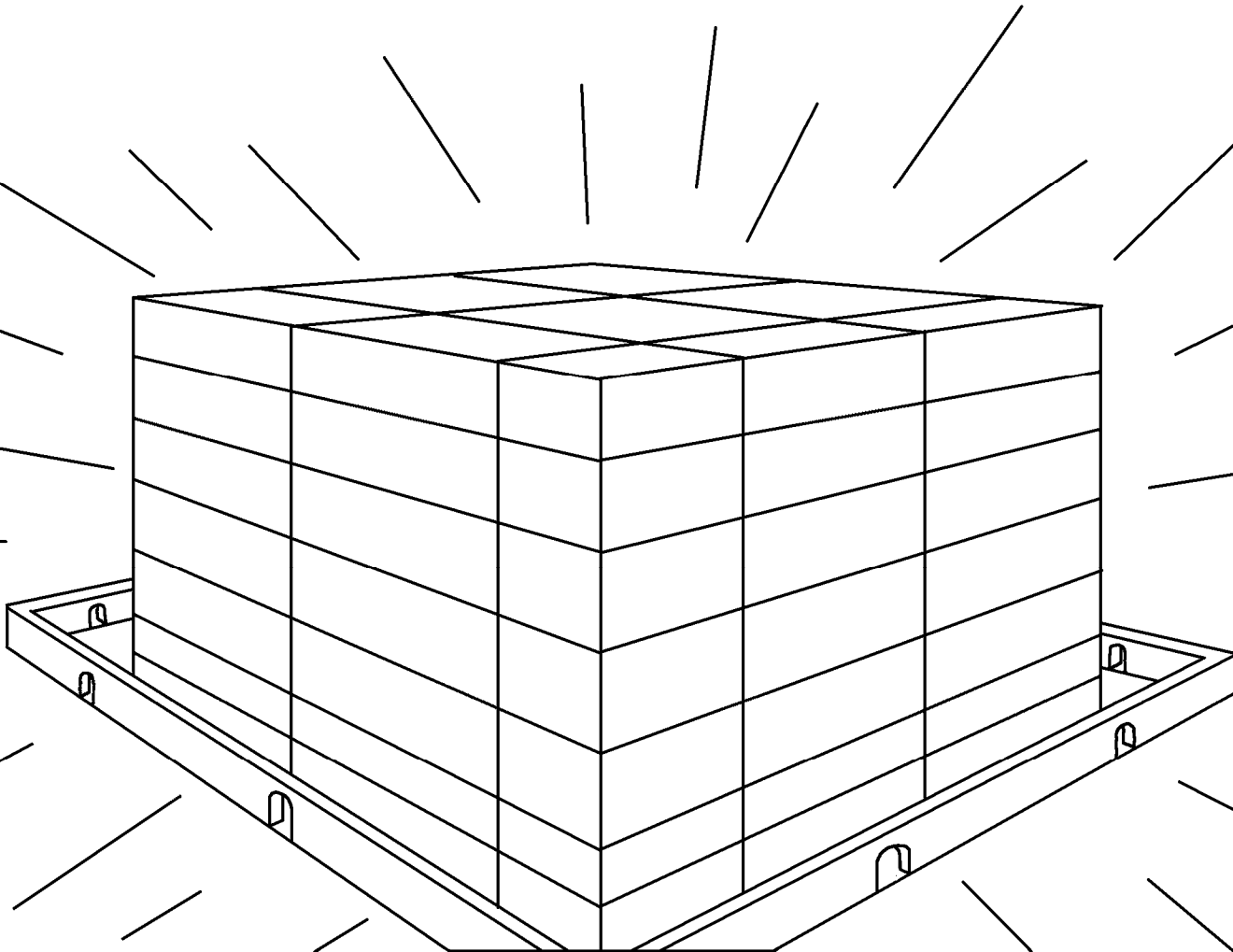
–Huug hix̄,
jim̄ä Dios tøø
chänaadiaacpøcy
maa ja'a
jäya'ayhajxiän.
Quiu'ughadaam̄biä
Dios ja'a jäya'ayhajxy.
Wiingudsähgø'øwáan̄äp
ja'a Dios jaduñ.



Mänítøchä Diosmoonsä möjnøø tu'ug xyajnähixøøyy
jaançh tehṃ tiø'xy nebiä hijxtän. Jimṃ hänajty
piädsøṃø'øyy maa ja'a Dios ja'a Meeghuung hänajty
miøødhäña'ayän. Ja'a möjnøø jaduhṃbä, yejpiä
jugyhajt jaduhṃ.



Haamb tsämaambä Dios jim yhity mөөдä
Meeghuung. Paadiä xөө jim quia'a hañ ni ja'a
po'o.



Cabä haxøøgpä jii by mänaa tiägø'øwa'añ
cajptooty, ni ja'a jäya'ayhajxy
ca'awiindøybä ni ja'a
høhndaacpä. Jagooyyä
jäya'ayhajxy jii by
tiägø'øwa'añ pøn jatiä
xiøø jii by miim b cujaay
librojooty ja'a
Meeghuung miøødpä.
Jaaya'ayädshajxy
cøjxta'axiøø
jugyhadaam b nebiä
Dios jiugyhatiän.



–Jaduhñä Dios miäna'ana'añ
coo ja'a jäya'ayhajxy quia'a
jóøñät. Cab hajxy
pia'ambedaanñä, yho'ogaanñä.
Cab hajxy jiø'øwaanñä
xiuudsaanñä. Tøø yø'øduhm̄bä
hänajty quiøxy cuhdägooñä.

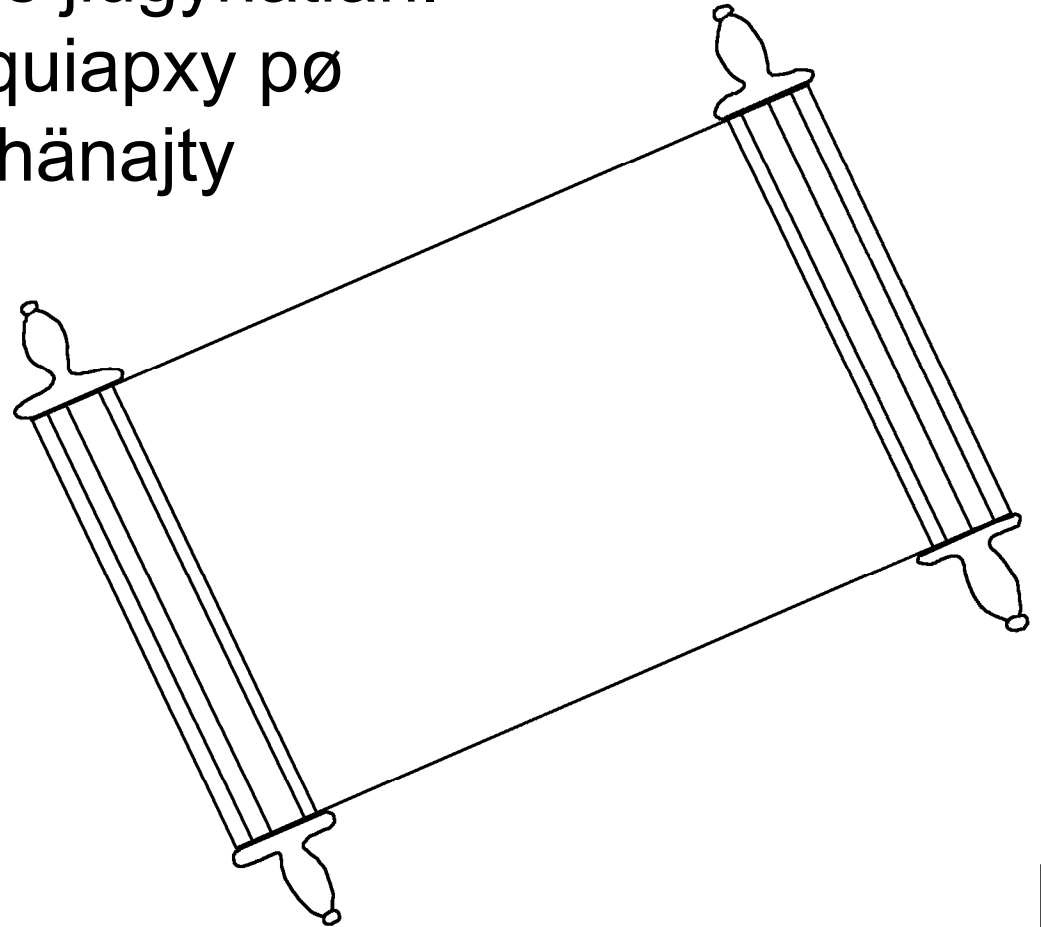


Cabä haxøøgpä jim̄ yajpaada'añ. Hix̄, jim̄ä Dioshajxy
yhäña'awa'añ møødä Meeghuung. Jim̄ä mióonsäm
wyiingudsähgø'øwa'añíijäm. Jaduhñä wyiin jìøjphajxy
yhixáañäxä. Haa ja'a Dios xiøøhajxiä, jim̄ cujaay
miøødhadáañäxä maa
ja'a mioonsä
wyiinnähgopcøxpän.

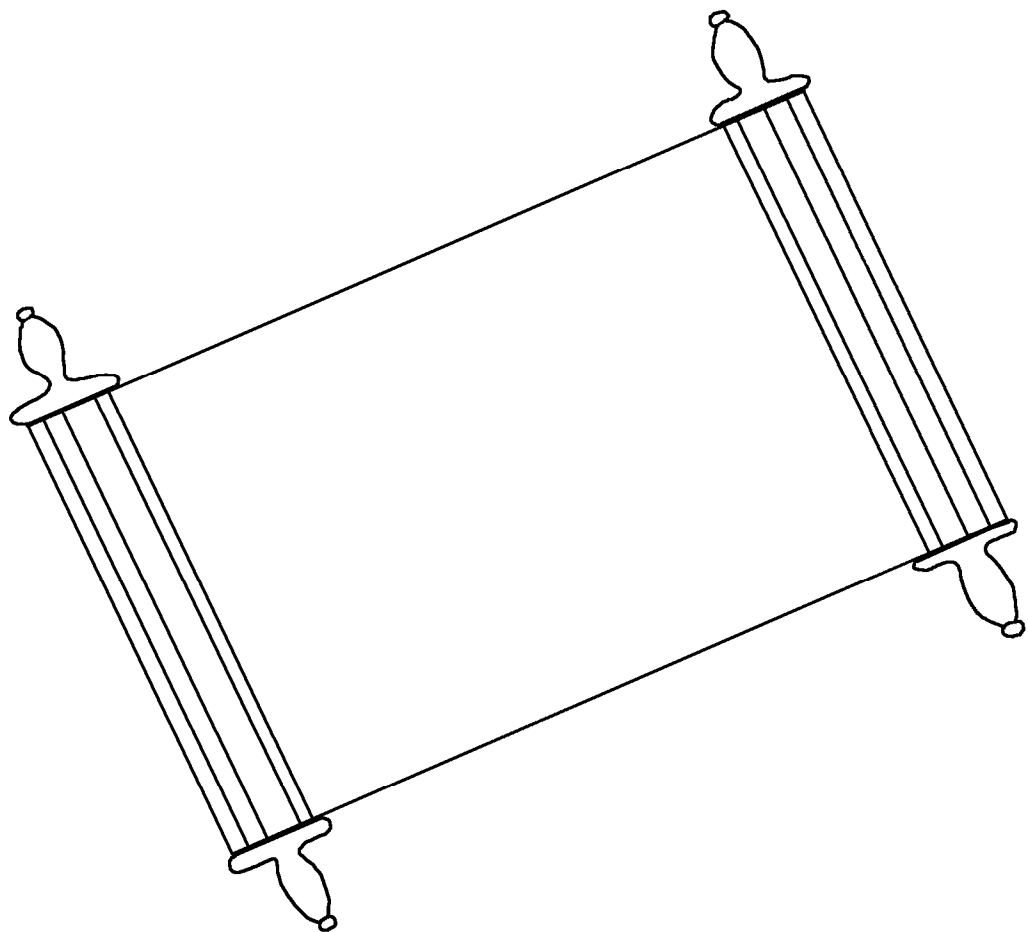


Mänítøçhä háañämähajxy nhijxy miøjjä miuutscä. Jim hajxy hänajty tiäna'ay Dioswiinduum. Mänitä Dios ja'a libro yaghawaach møødä libro wiingpä. Jiibiä xiøøhajxy hänajty myiñ cujaay ja'a hajxy jugyhadaambä cøjxta'axiøø nebiä Dios jjugyhatiän.

Mänitä Dios ja'a libro quiapxy pø hoyyä háañämähajxy hänajty tøø jiäya'ayhaty, pø caj.



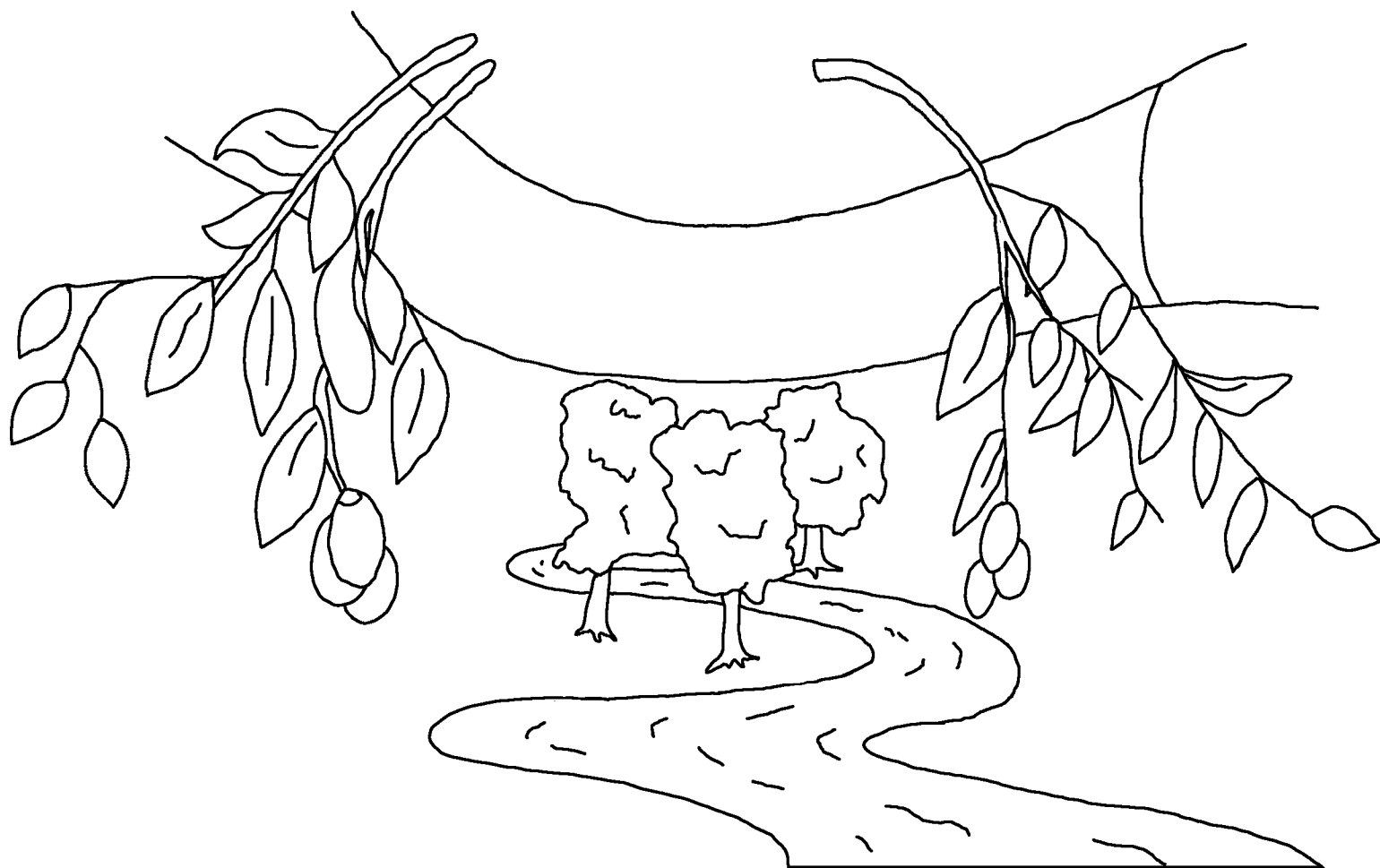
Mänitã møjcu'ugong jøønjooty piädaacã. Mänitã háañämähajxy jøønjooty quiujuipøøyyä, pønjatiä xiøø hänajty ca'a miim̄b cujaay librojooty. Cab hajxy cøjxta'axiøø jiugyhada'añ nebiä Dios jiugyhatiän.



Jaduhñä Diosheshpíritu miänaambä: –Miñ –jaduhñä
Meeghuung tio'oxiøjc miänaambä. Pøñ jaduhñ
mädoob, ween jaduhñ miänáambät: –Miñ.



Pøṅä jioot pädaacp hamuumdu'joot coo cøjxta'axiøø
jiugyhada'añ nebiä Dios jiugyhatiän,
yagjugyhadáañäp jaduḥṅ nebiä jiugyhatiän.
Cab jaduḥṅ yagjuya'añii.



Xjiaančh tehṁ chojc xjiaančh tehṁ
pia'häyóowäm ja'a Dios hajxy nägøxiä,
mäduhñtiä hajxy yaa nhíjtäm hädaa
yaabä naaxwiin; paadiä
tiu'ughuung ñähdujcy.



Coo ja'a mädia'agy hajxy hamuumdu'joot
nmäbøjcamät ja'a Dioshuungcøxpä,
cabä nháañämähajxy mänaa
quiuhdägóoyämät. Jaduhñ hajxy
cøjxta'axiøø njugyhájtämät
nebiä Dios
jiugyhatiän.



Romanos 3:21-26 (a)

Hoorä, nnajuøøyyäm hajxy jaduhñ coo hajxy nägøxiä haxøøg njatcøøyyäm, mäduhñtiä hajxy yaa ndsänáayyäm hädaa yaabä naaxwiin, mөөd højts judíos, mөөdä häna'c-hajxy ca'a judíospä. Cabä Dios pøn ñä'ägädä cumay. Jaduhñä jäya'ayhajxy näje'e miäna'añ cooc tyijy hajxy piäda'aga'añii hawa'adstuum coogä jecymiädia'agy hajxy hoy quiudiúnät, ja'a Moisés jecy quiujáhyyäbä. Pero tөө hajxy nhíxäm coo ni pøn jaduhñ quia'a päda'aga'añii hawa'adstuum. Hoorä, jéquiänä Dios wyiinmaayy coo ja'a yHuung hänajty yaa quiexa'añ maa højtshtëm. Mayhajtä Dios hänajty tiunaamby maa højtshtëm. Jaduhñ hajxy hänajty xpiäda'agáañäm hawa'adstuum. Jim jaduhñ myiñ cujaay maa ja'a jecymiädia'aguiän, ja'a Moisés jecy quiujáhyyäbä. Pero cabä jecyjiäya'ayhajxy hänajty wyiinjuø'øy.



Romanos 3:21-26 (b) Hojiootä Dios miøød coo ja'a jecyjiäya'ayhajxy quia'a pädaacä haxøøgtuum, hoy hänajty jia hawiinmatsä coo hajxy jim̄ cu piädaacä, je'eguiøxpä coo hajxy hänajty haxøøg jiatcø'øy. Paadiä Dios ja'a yHuung ñähdujcy, jaduhñä jäya'ayä piojpä quiädieey hajxy ñähwá'adsät. Jaduhñ quiähxø'øgy coo ja'a Jesucristo ja'a jecyjiäya'ay yajnähwaach ja'a piojpä quiädieeyhajxy. Høxtä jäda'anäbaadyñä ja'a Dios hajxy xyajwiiinjuøøyyäm neby hajxy xpiädáacäm hawa'adstuum. Jaanä jaduhñ hajxy xyajwiiinjuøøyyämbä coo hajxy piäda'aga'añii haxøøgtuum pønjaty haxøøg jatcøøby jäda'ahaty. Paadiä Dios ja'a yHuung ñähdujcy, ja'a Jesucristo, neby hajxy jaduhñ xñähho'túutämät. Y coo hajxy jaduhñ nmäbøjcamät coo ja'a Jesucristo hajxy tøø xjiaançh nähho'túutäm, jaduhñä Dios ja'a nbojpä ngädieey hajxy xyajnähwáatsäm, jaduhñ hajxy xpiädáacäm hawa'adstuum, hopiønä, møød højts judíos, näguipxy møødä häna'c-hajxy ca'a judíospä. Mayhajtä Dios jaduhñ tiuun̄ maa højtshájtäm coo hajxy jaduhñ xpiädáacäm hawa'adstuum.



Romanos 6:23

Coo hajxy cøxypänejpiä njatcøøyyämät, cabä Dios hajxy jaduhñ nmøødhíjtämät tu'ugmädia'agy, møød haxøøgtuum hajxy nhädáacämät. Pero tøø ja'a Dios mayhajt tiuñ coo ja'a yHuung hajxy yaa tøø xyajnäguéjxäm, ja'a Jesucristo, ja'a hajxy nWiindsøn_hájtämbä. Hoyyä Jesucristo hajxy tøø xñähho'túutäm. Jaduhñä Dios hajxy xpiädáacäm hawa'adstuum. Coo hajxy jaduhñ nmäbøjcamät, mänitä Dios hajxy xyagjugyhájtämät cøjxta'axiøø neby je'e jiugyhatiän.



Hebreos 9:27

Ja'a Dios hajxy xquiunúu'xäm xpiädáacäm coo hõjts tähooquiä nho'ogáañäm. Mänitä Dios hajxy xyajtøyhajtyegáañäm.

Efesios 2:8,9

Cab hajxy hamdsoo tøø nhawa'adspädsøømäm. Ja'a Dios hajxy tøø xpiädáacäm hawa'adstuum. Paady hajxy xyaghawa'adspädsøømäm coo hojiot jiaançh tehñ miøødä, coo hajxy nmäbøjcäm coo hojiot miøødä. Coo ja'a nbojpä ngädieey hajxy hamdsoo tøø nga'a yajniñähwáatsäm, paady hajxy hamdsoo nga'a niguiumáayyämät, hoy hajxy tøø nja hojiäya'ayhájtäm.



Romanos 10:9,10

Coo hajxy mejtstu'u ngudiúunämät, mänit hajxy nnähwáatsämät. Je'eçh jadhun_ nnänøømby mejtstu'u, coo hajxy nnägápxämät cu'ughagujc coo Jesucristo hajxy nWiindsøn_hájtäm, møød coo hajxy nmäbøjcämät hamuumdu'joot coo Dios ja'a Jesucristo yagjujypiøjtägajch mänaabä hänajty tøø yho'oguiän. Coo Dios ja'a Jesucristo jadhun_ yagjujypiøjtägajch, jadhun_ hajxy nnajuøøyyäm coo Dios ja'a Jesucristo quiumay, møød pønjaty ja'a Diosmädia'agy mäbøjp ja'a Jesucristocøxpä. Coo hajxy jadhun_ nnä'ägä mäbøjcämät hamuumdu'joot, jadhun_ä Dios hajxy xquiumáayyämät. Y coo Jesucristo hajxy nmädiáacämät cu'ughagujc coo hajxy nWiindsøn_hájtäm, mänit hajxy nnähwáatsämät.



San Juan 3:16,17

Xjiaančh teh_m chojc xjiaančh teh_m pia'häyóowäm ja'a Dios hajxy nägøxiä, mäduhñtiä hajxy yaa nhíjtäm hädaa yaabä naaxwiin; paadiä tiu'ughuung ñähdujcy. Coö ja'a mädia'agy hajxy hamuumdu'joot nmäbøjcämät ja'a Dioshuungcøxpä, cabä nháañämähajxy mänaa quiuhdägóoyämät. Jaduhñ hajxy cøjxta'axiøø njugyhájtämät nebiä Dios jiugyhatiän. Paadiä Dios ja'a yHuung yaa tøø quiexy hädaa yaabä naaxwiin coö hajxy jaduhñ ween xñähho'túutäm. Cab hajxy jaduhñ xyajcumädowáañäm.



1 Juan 5:11-13

Paadiä Dios hajxy tøø xpiädáacäm hawa'adstuum coo ja'a Jesucristo hajxy tøø xñähho'túutäm. Paady hajxy jaduhñ njugyhadaänäm nebiä Dios jjugyhatiän cøjxta'axiøø.

Tøyhajt jaduhñ. Ja'a Dios jaduhñ mänaamb. Pønä Dioshuung ja'a miädia'agy mäbøjcäp, hodium je'eduhñ yhity. Cøjxta'axiøø jjugyhada'añ nebiä Dios jjugyhatiän. Pero pøn jaduhñ ca'a mäbøjp, cab jaduhñ jjugyhada'añ nebiä Dios jjugyhatiän. Mijts, mmäbøjcäp ja'a Dioshuungä miädia'agy hajxy. Míjtshøch hädaa nocy nyajnäjaayøøby nebiä tøyhajt hajxy jaduhñ mmøødhädät coo hajxy hodium mhity, coo hajxy mjugyhada'añ nebiä Dios jjugyhatiän cøjxta'axiøø.



San Juan 14; 2 Corintios 5; Apocalipsis 4, 21, 22

Storyline by: Edward D. Hughes

Illustrated by: Lazarus
and Alastair Paterson

Adapted by: Sarah S.

Mixe, Isthmus NT (mir) © 1988, Wycliffe Bible
Translators, Inc. All rights reserved.

<https://www.bible.com/bible/740/MAT.1.MIR>

©2026 Bible for Children, Inc.

www.M1914.org

www.bibleforchildren.org

