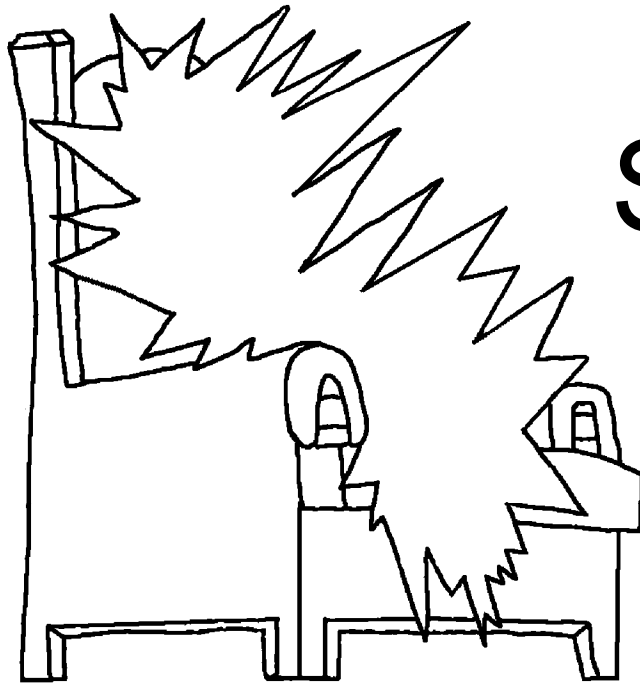


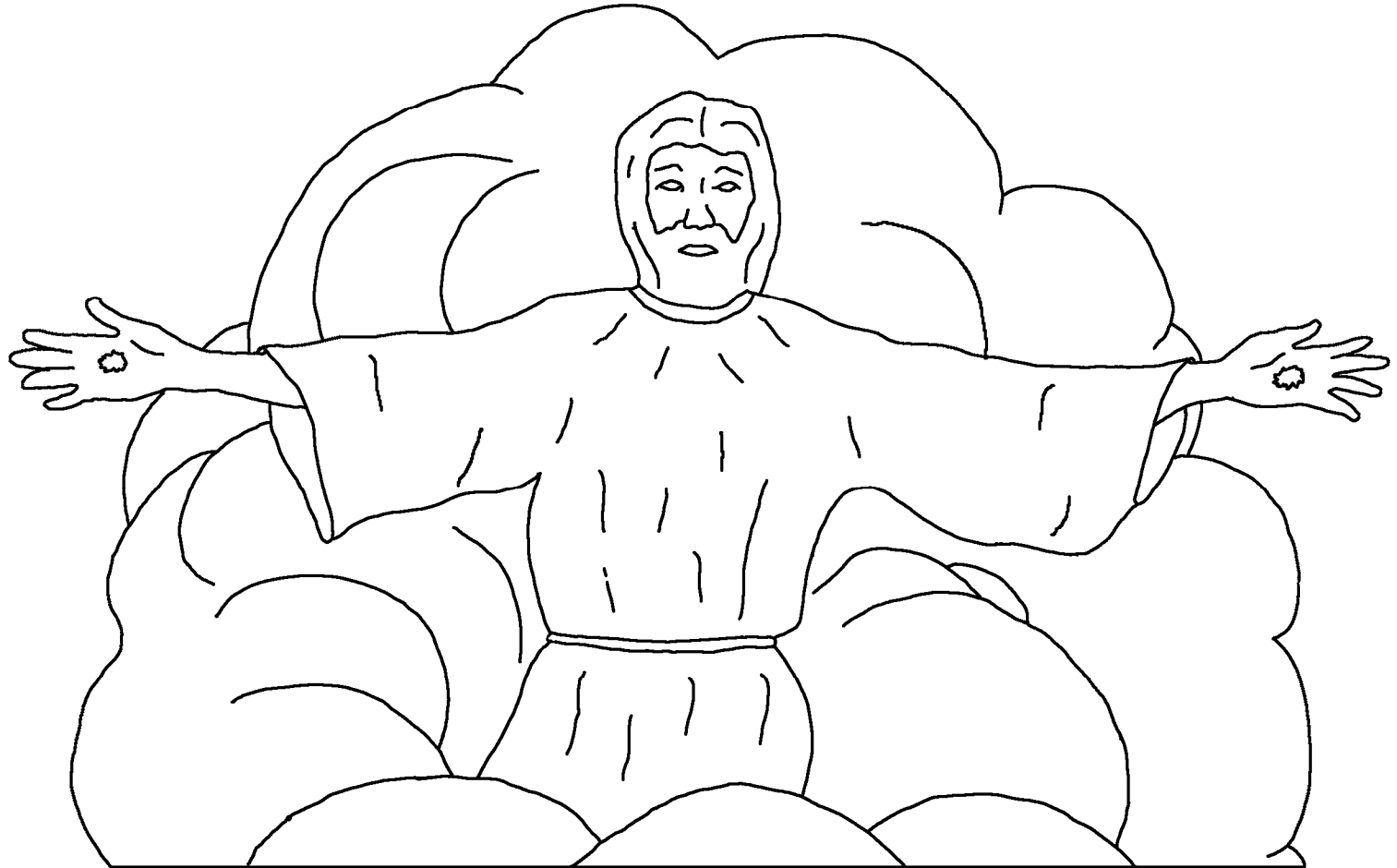
[www.BibleForChildren.org](http://www.BibleForChildren.org)



**SAN JUAN 14**



De nī ncāhān cā yā: Mā cúcuécá inī ndá nú sīquī ndācá tūndóhó. Candíja nú jā sáhá Yāā Dios jēhē nū, de suni candíja nú jā sáhá nī jēhē nū. Chi nūū ndéē Tatá nī, íyó cuāhā vehe jā cundeē ndá nú. De tú nsūú súcuán íyó, de ja nī ncachī tūhun nī nūū nū nícu.



Túsaá de quihīn ni sáhá tūha nī nūū cundeē ndá nú.  
De jā quihīn ni sáhá tūha nī, de ndiji nī quinacueca nī  
ndá nú cōhōn, tácuá suni cundeē nū nūū cundeē maá  
nī.



Maá nī cúu Juan jā cúu hermano ndá nú. De  
inuú-ni ndóho nī tūndóhó jíin ndá nú sīquī jā  
cándíja ó Jesucristo, de inuú-ni ndácu

Yāā Dios tiñu nūū ō, de  
inuú-ni jéndeé inī ō sáhá

Jesucristo.

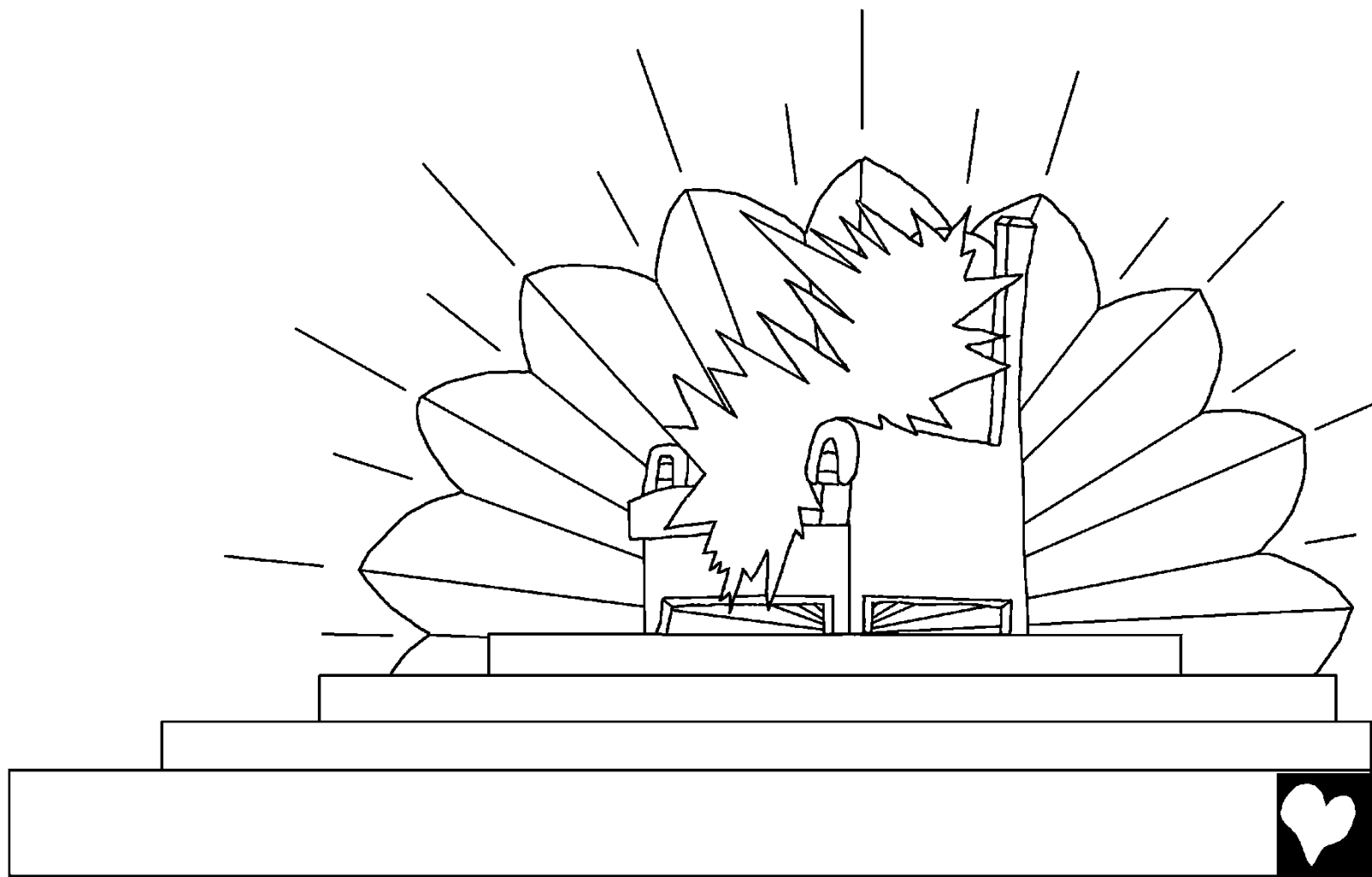


De sīquī jā ní nacani nī tūhun Yāā Dios jíin jā ní  
ncachī ndāā ni tūhun Jesucristo, jā ñúcuán nī  
ntiin ndá ji nduhū jā cúu nī preso, chi nī

nchuhun ji nduhū isla jā  
nání Patmos.



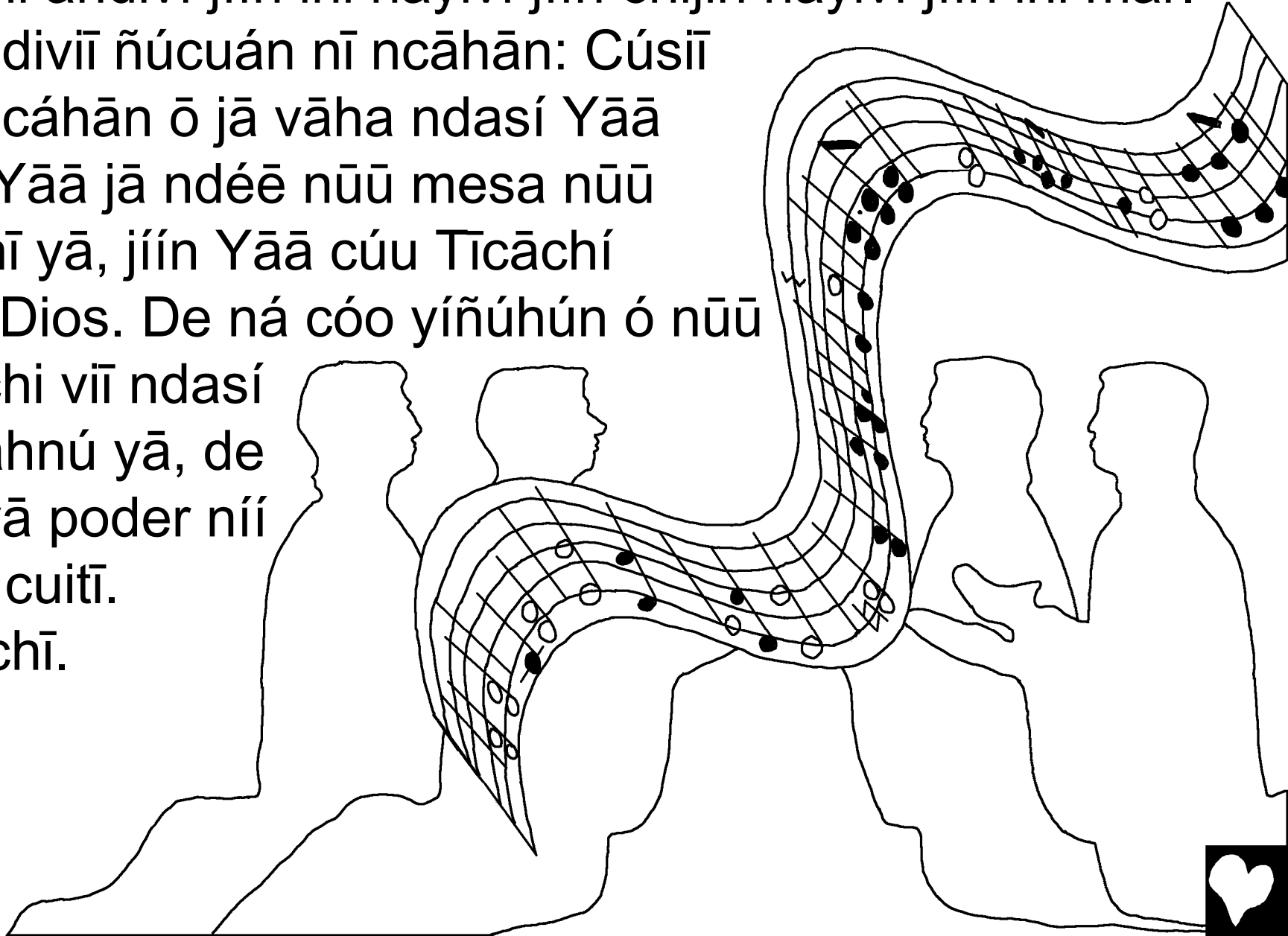
De nī jinī cā ni jā ní stéhēn Espíritu Santo nūū ni. Chi  
nī jinī ni jā andiví íñí iin mesa nūū tátúnī, de ndéē maá  
yā nūū mesa ñúcuán.



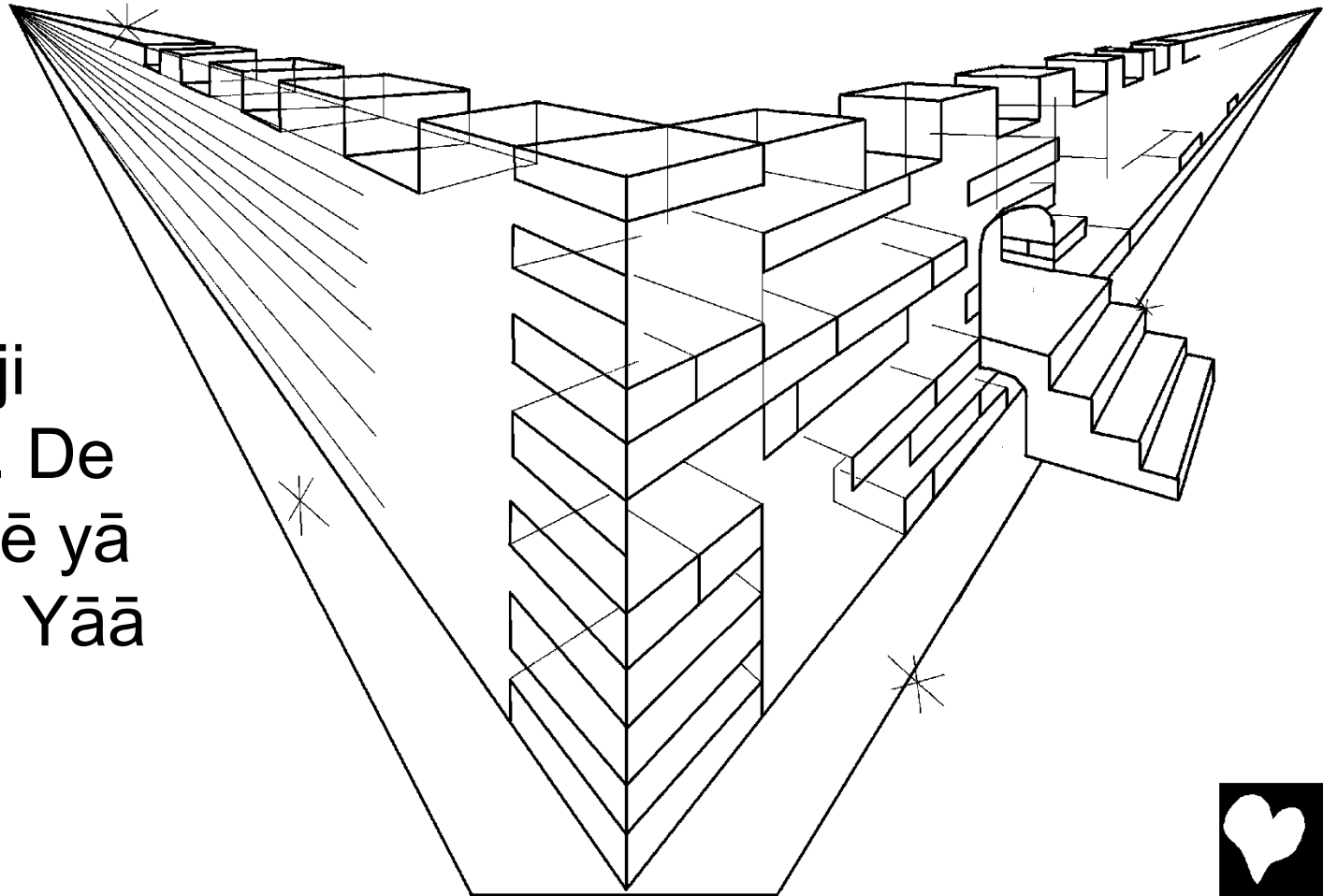
De suni nī jini nī jā cāhān ndihi jā ní nsāhá Yāā Dios jā  
íyó inī andiví jíin inī ñayīví jíin chījin ñayīví jíin inī mar.

De ndivī ñúcuán nī ncāhān: Cúsī  
inī ō cāhān ō jā vāha ndasí Yāā  
cúu Yāā jā ndéē nūū mesa nūū  
tátúnī yā, jíin Yāā cúu Tīcāchí  
Yāā Dios. De ná cóo yíñúhún ó nūū

yā, chi vī ndasí  
cúñáhnú yā, de  
tīin yā poder ní  
cání cuitī.  
Ncachī.



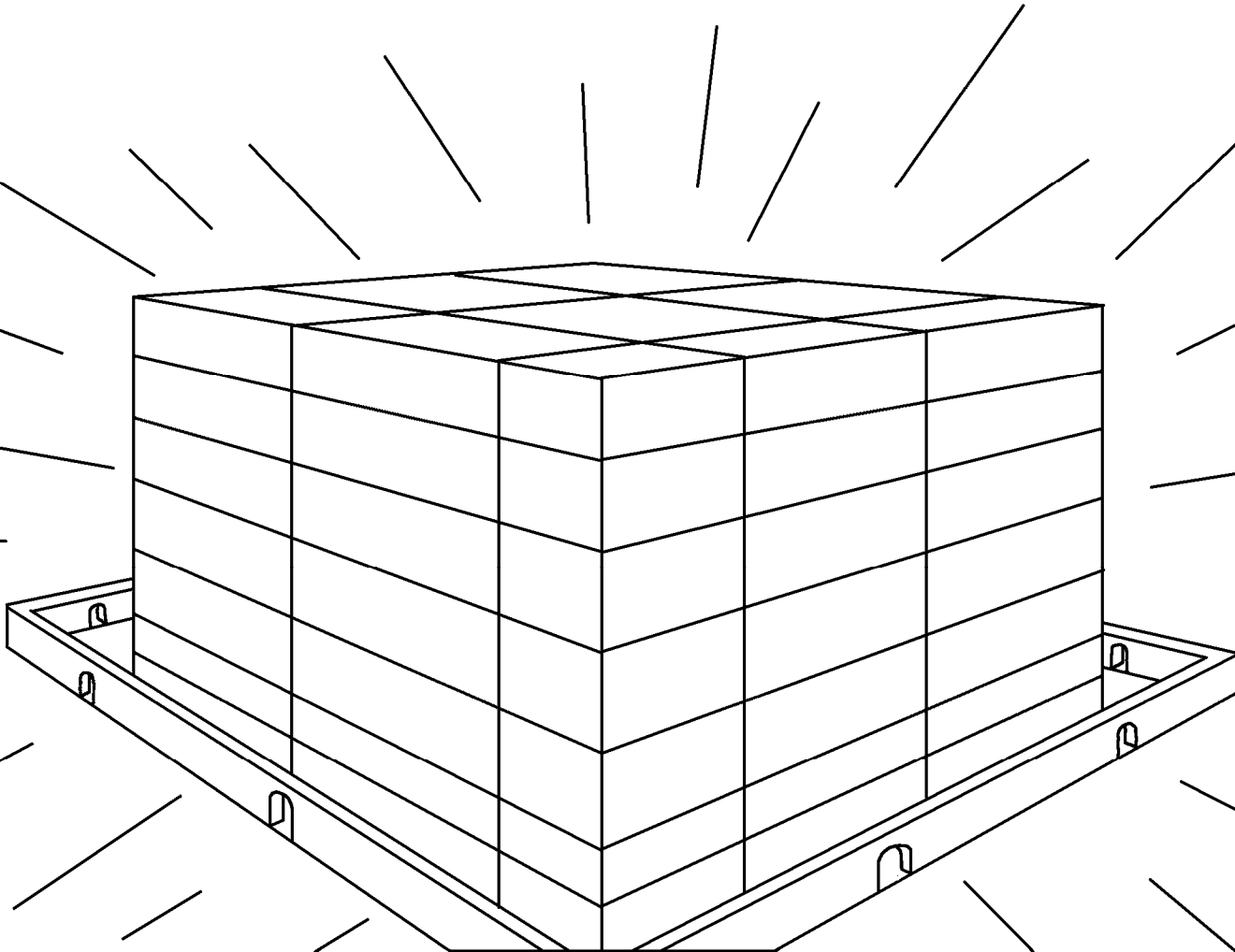
De nduhū Juan, nī jinī ni ciudad ī jā cúu Jerusalén jeé.  
De nī ncuun vāji ichi andiví nūū ndéē Yāā Dios. De Iuu  
ndasí cáá tá cúu iin ñahan jā ní nsāhá tūha ña maá ña  
nī ncucutú ña jā tandāhá ña jíin yíí ña. De nī jini nī iin  
tūhun jā ní ncāhān jee ichi andiví: Cūndēhé, chi mitan  
de ndéē Yāā  
Dios māhñú  
nchivī. De  
cundeē yā jíin  
ndá ji, de cuu ji  
nchivī maá yā. De  
maá yā cundeē yā  
jíin ji jā cúu yā Yāā  
Dios ji.



Ñúcuán de ángel yā nī stéhēn yā nūū ni iin yūte jā íyó  
ndoo. De ndute ñúcuán sáhá jā cutecū ō níí cání. De  
ndéē nihni tá cúu vidrio, de quéne nūū mesa nūū tátúnī  
Yāā Dios jíin Yāā cúu Ticāchí.



De nduú jini ñúhún jā cutūu ncandī jín yōō. Chi jā jéndūtē maá Yāā Dios cúu jā cútūu. De maá Yāā cúu Tīcāchí, cúu yā luz inī ciudad ñúcuán.



De mā quívi cuitī ni iin  
jā tēhén. De ni mā  
quívi nchivī jā sáhá tiñu  
néhén jíin jā stáhví. Chi  
quívi maá-ni nchivī jā  
yósō sívί ji nūū libro jā  
yósō sívί nchivī cutecū  
nīí cání, jā névāha Yāā  
cúu Tīcāchí.



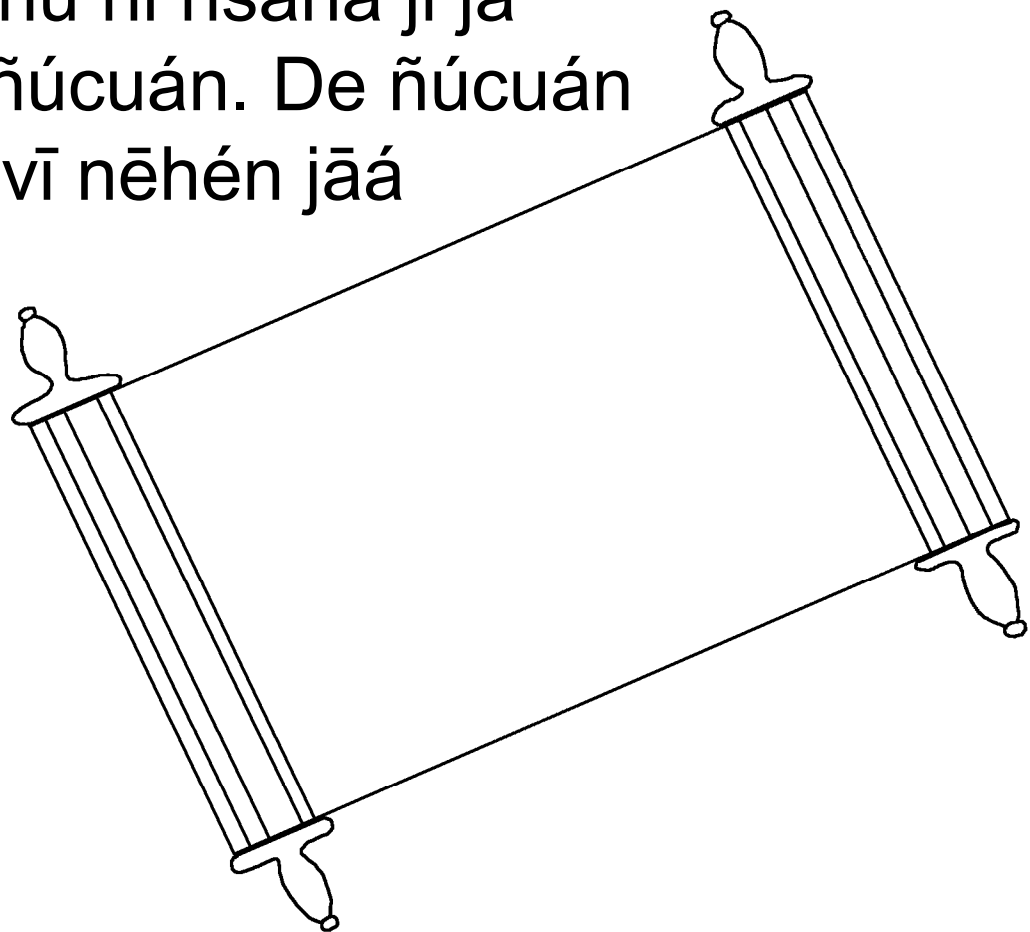
De nacuahā yā ntenúū ndá ji. De mā cúū cā nchivī, ni mā cuācú cā ji, ni mā cúcuécá cā inī ji, ni mā jātū cā ji. Chi ja nī nchāha ndācá tūndóhó jā ní īyo, cáchī.



De ndācá jā ní stánū tāhvī yā, mā cōó inī ciudad  
ñúcuán. De inī ciudad cuiñi maá mesa nūū tátúnī Yāā  
Dios jíin Yāā cúu Tīcāchí. De nchivī cándija jā cúu ji  
mozo yā, chiñúhún ji yā. De cunī ji nūū yā, de cundeē  
síví yā teēn ji.



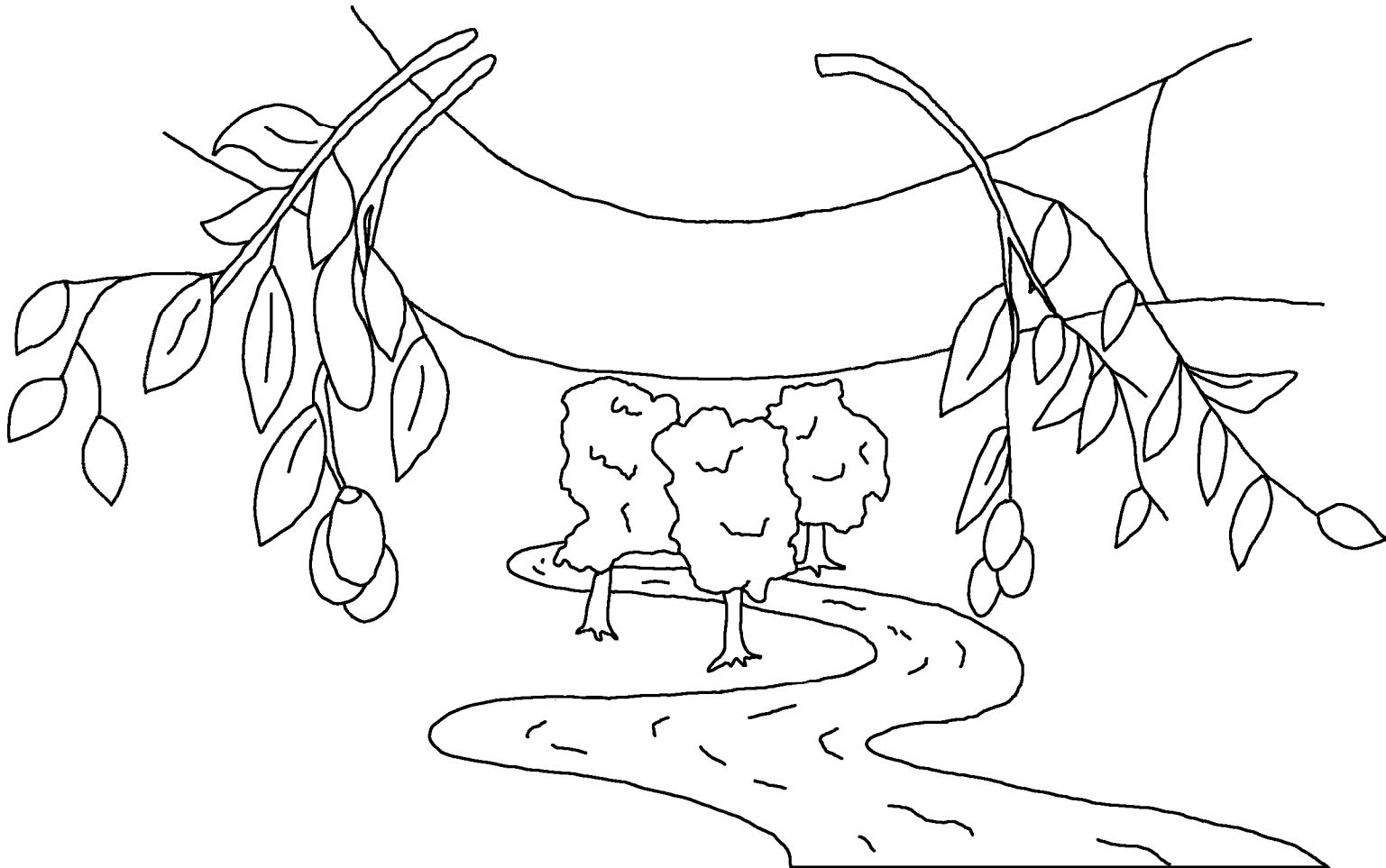
De nī jinī ni ndācá ndīyi, jā ní ncuñáhnú jíin jāá nduú ní ncuñáhnú, íñí ndá nūū Yāā Dios. De nī nsāhá yā jā nūne ndācá libro, de suni nī nune incā libro jā yósō síví nchivī jā cutecū níí cání. De nī nsāhá ndāā yā sīquī ndācá ndīyi, tú nāsa tiñu nī nsāhá ji jā yósō nūū ndācá libro ñúcuán. De ñúcuán nī squéne yā ndá nchivī nēhén jāá nduú yósō síví ji nūū libro jā yósō síví nchivī jā cutecū níí cání.



De maá Espíritu Santo jíin ndá nchivī Yāā Dios jā cúu  
ji tá cúu ñahan tándāhá jíin Yāā cúu Ticāchí, cáhān  
ndá: Nehēn, quīvi ndá nú ndahá yā. De ndācá  
nchivī jā níni, suni ná cáhān ji: Nehēn, quīvi ndá  
nú ndahá yā.



De ndācá nchivī jā yíchī jā cúnī ji coho ji, ná quívi ji ndahá yā, de súcuán-ni ná cóho ji ndute jā cutecū ji níí cání sáhá.



Chi Yāā Dios nī ncundáhví ndasí inī yā  
nchivī ñayiví. De jā ñúcuán nī ntají yā  
Sēhe yā nī nquiji, vísō mátúhún-ni yā  
íyó, tácuā ndācá nchivī jā cándíja jī jā  
scácu yā jī, mā tánū tāhvī jī chi sa  
cutecū jī níí cání andiví.



### ROMANOS 3:23

Chi ndihi ó nī nsāhá cuāchi, de jā ñúcuán nduú ní ncúu cuu ó nchivī ndāā nūū Yāā Dios.

### ROMANOS 6:23

Chi yāhvi jā nīhīn nchivī sīquī cuāchi cúu jā tánū tāhvī ji.  
Sochi tāhvī jā jéhe Yāā Dios cúu jā cutecū ō níí cání andiví, sīquī jā ní nduu inuú inī ō jíin Jētohō ō Cristo Jesús.

### HEBREOS 9:27

De tá cúu nūū ní ncundaā jā cuū ndācá nchivī iin vuelta-ni,  
de ñúcuán de sāhá ndāā Yāā Dios tiñu ji,



## EFESIOS 2:8,9

Chi sīquī jā mānī ndasí yā jíin ndá nú cúu jā ní scácu yā ndóhó, chi nī ncandíja ndá nú jā sáhá yā jēhē nū. De nsūú sīquī jā ní nsáhá ndá máá nú cúu, chi tāhvī jā ní jēhe yā nūū nū cúu. Chi nduú nā tiñu váha ní nsáhá ó jā scácu yā yóhó, de jā ñúcuán ni iin ó mā cūú sáhá téyíí ó maá ó jā cuu scácu ó maá ó.

## ROMANOS 10:9,10

Chi tú cāhān nū jā Jētohō nū cúu Jesús, de tú candíja nú jondē jíin inī jíin ánō nū jā ní natecū yā māhñú ndīyi nī nsáhá Yāā Dios, ñúcuán de scácu yā ndóhó. Chi jíin inī jíin ánō ō cándíja ó jā ní jīhī yā jēhē ō, de súcuán de sndáhvā Yāā Dios cuāchi ó. De jā cāhān ō jā Jētohō ō cúu Jesucristo, de súcuán de scácu yā yóhó.



## SAN JUAN 3:16,17

Chi Yāā Dios nī ncundáhví ndasí inī yā nchivī ñayīví. De jā ñúcuán nī ntají yā Sēhe yā nī nquiji, vísō mátúhún-ni yā íyó, tácuā ndācá nchivī jā cándíja ji jā scácu yā ji, mā tánū tāhvī ji chi sa cutecū ji níí cání andiví. Chi nduú ní ntají Yāā Dios Sēhe yā inī ñayīví jā stánū tāhvī yā nchivī, chi sa jā scácu yā ji.

## 1 JUAN 5:11-13

De tūhun ndāā ñúcuán cúu jā ní nsāhá yā jā cutecū ō níí cání, de Sēhe yā ndíso tūhun cutecū ō. Nchivī jā íyó ji jíín Sēhe yā, ja nī nīhīn táhvī ji cutecū ji. Sochi nchivī jāá nduú íyó jíín Sēhe yā, mā níhīn táhvī ji cutecū ji. Tūhun yáhá téē nī cuēē nūū ndá ndóhó jā cándíja Sēhe Yāā Dios, tácuā cucáhnú inī nū jā ní nīhīn táhvī nū cutecū nū níí cání.



SAN JUAN 14; 2 CORINTIOS 5;  
APOCALIPSIS 4, 21, 22

Storyline by: Edward D. Hughes

Illustrated by: Lazarus  
and Alastair Paterson

Adapted by: Sarah S.

Mixteco, Ocotepc NT (mie) © 1977,  
Wycliffe Bible Translators, Inc. All rights reserved.

<https://live.bible.is/bible/MIETBL/MAT/1>

©2026 Bible for Children, Inc.

[www.M1914.org](http://www.M1914.org)

[www.bibleforchildren.org](http://www.bibleforchildren.org)

