

Хүүхдэд зориулсан Библи танилцуулж байна

Самуел Бурханы ҮЙЛЧЛЭГЧ ХҮҮ



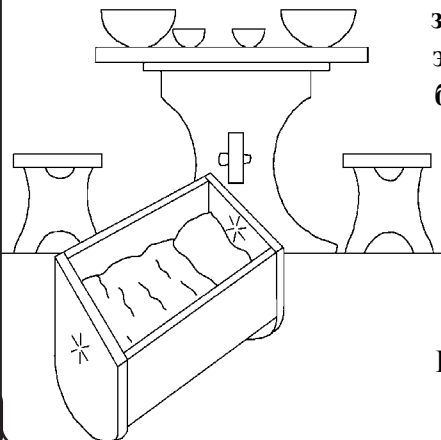
Зохиогч: Edward Hughes
Зураглаач: Janie Forest; Alastair Paterson
Найруулсан: Lyn Doerksen
Орчуулсан: Damdin Horolsuren
Бүтээсэн: Bible for Children
www.M1914.org

BFC
PO Box 3
Winnipeg, MB R3C 2G1
Canada

©2021 Bible for Children, Inc.
Зөвшөөрөл: Та энэ бүтээлийг хувилах хуулах
эрхтэй харин худалдахыг хориглоно.

1

Ханна гэдэг сайхан сэтгэлт эмэгтэй байсан бөгөөд түүний нөхөр нь Елкана гэдэг сайхан сэтгэлт хүн байв. Тэд хоёул Бурханд мөргөл өргөж хүмүүст сайныг үйлддэг байв. Гэвч Ханнагийн амьдралд нэг зүйл дутуу байв. Тэр эмэгтэй хүүхэдгүй болохыг маш их хүсдэг байлаа. Тэр ямар ихээр хүүхэд хүссэн гээч! Тэр эмэгтэй хүүхдийн төлөө залбирч найдвараа тавин хүлээж байв Гэвч хүүхэд гарсангүй!



2



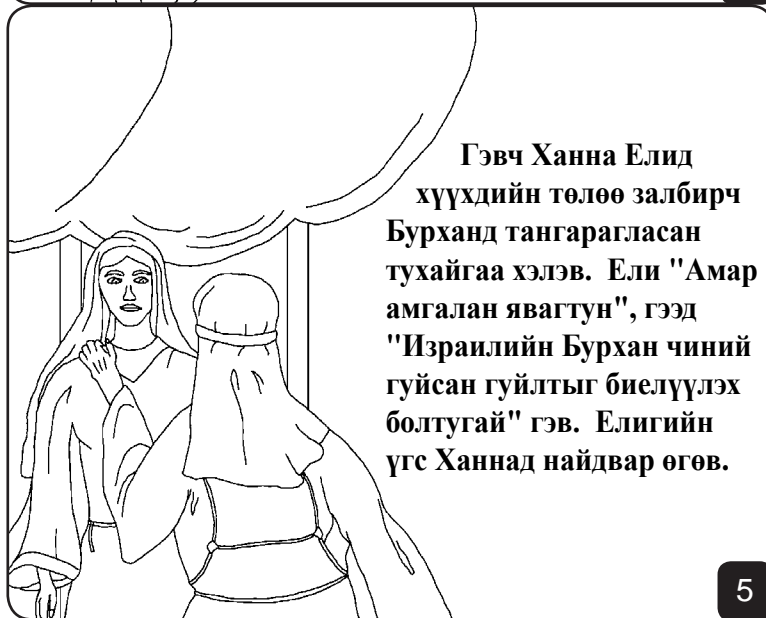
Жил бүр Ханна Бурханд мөргөж тахил өргөхөөр явдаг байв. Нэг удаа тэр эмэгтэй Бурханд тангараглан хэрэв Та хүүг өгвөл тэр хөвгүүнийг бүх л амьдралынх нь турш Бурханд үйлчлүүлэхээр өгөх болно гэв.

3



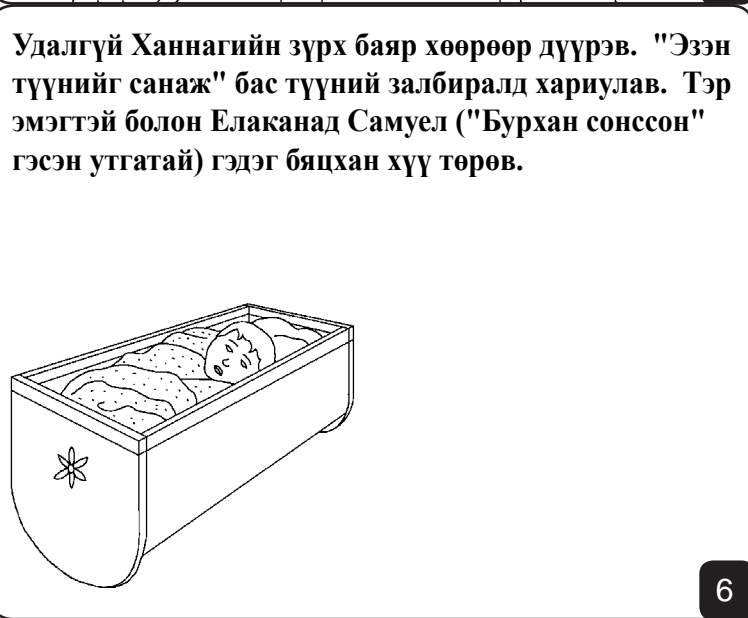
Настай болсон тахилч Ели Ханнаг залбирч буйг харав. Тэр Ханнаг дарсанд согтож дээ гэж бодов. Учир нь тэр эмэгтэй дотроо залбирч байсан бөгөөд зөвхөн уруул нь хөдөлж байв. Ели Ханнаг загнав!

4



Гэвч Ханна Елид хүүхдийн төлөө залбирч Бурханд тангарагласан тухайгаа хэлэв. Ели "Амар амгалан явагтун", гээд "Израилийн Бурхан чиний гуйсан гуйлтыг биелүүлэх болтугай" гэв. Елигийн үгс Ханнад найдвар өгөв.

5



Удалгүй Ханнагийн зүрх баяр хөөрөөр дүүрэв. "Эзэн түүнийг санаж" бас түүний залбиралд хариулав. Тэр эмэгтэй болон Елаканад Самуел ("Бурхан сонссон" гэсэн утгатай) гэдэг бяцхан хүү төрөв.

6



Ханна жил бүр тахил өргөхөөр явдаг байснаа болив. Өө Хонгор минь! Тэр Бурханд амласнаасаа буцах гэж үү? Үгүй ээ, Ханна Самуелийг Бурханд үйлчлүүлэхийн тулд Елид тахил өргөхөд нь туслаж чадахаар хангалттай том болтол нь хүлээж байсан юм. Тэгээд тэр эмэгтэй түүнийг дагуулан тахил өргөхөөр авч явав.

7



Бурхан Ханнагийн агуу итгэлийн үнэлсэн юм. Самуелийн дараа Бурхан тэр эмэгтэйд гурван хүү хоёр охин өгчээ. Жил бүр Ханна Бурханд тахил өргөж мөргөхөөр очихдоо Самуелд шинэ дээл хийж очдог байв.

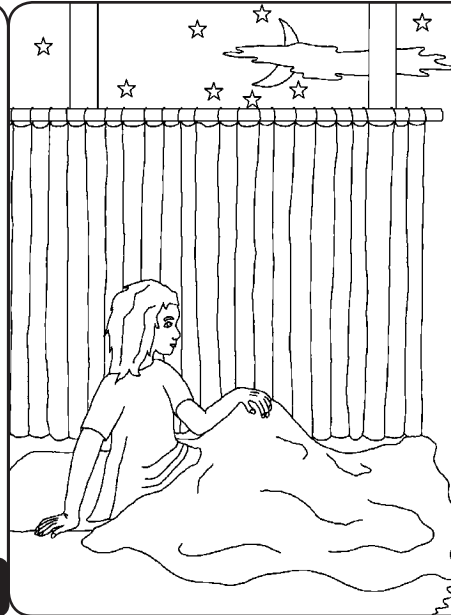
8



Самуел л зөвхөн Елигийн туслах байсангүй. Елигийн хөвгүүд болох Хофни, Финехас хоёр түүнд тусалдаг байв. Гэвч тэд хорон муу зүйл хийсээр байсан ба тэдний эцэг Ели

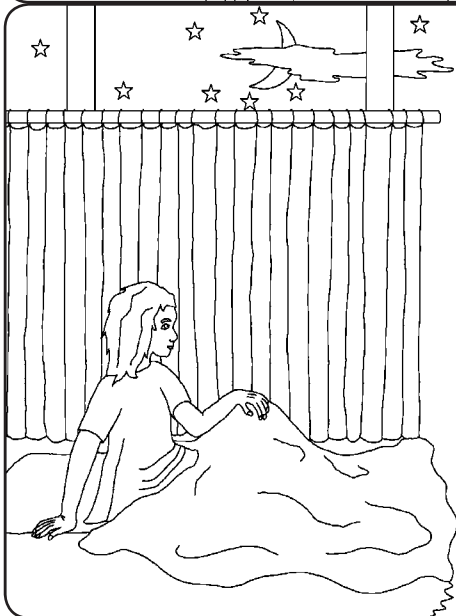
тэднээс гуйсан ч тэд өөрчлөгдөөгүй учир Бурханд таалагдсангүй. Ели тэднийг тахилын үйлчлэлээс болиулах ёстой байв. Гэвч тэр тэгсэнгүй.

9



Нэгэн шөнө, Самуел түүнийг дуудах дууг сонсов. Хүү Ели түүнийг дуудаж байна гэж бодов. "Би энд байна" гэж хэлэв. Ели түүнд "Би чамайг дуудаагүй" гэв. Энэ явдал гурван удаа давтагдав. Тэгээд Ели Бурхан Самуелтэй ярихыг хүссэнийг мэдэв.

10



Ели Самуелд "Хэрэв Тэр чамайг дахиж дуудвал, чи Эзэн минь айлдаж хайрла боол тань сонсож байна" хэмээн хариул гэв. Ингээд Бурхан түүнийг дахин дуудаж Самуелд маш чухал мэдээг хэлэв.

11

Өглөө болоход Ели Самуелийг дуудав. "Эзэн чамд юу гэж айлдсан бэ?" гэж асуув. Залуу Самуел түүнд бүгдийг хэлэв. Энэ бол аймшигт мэдээ байсан ба Бурхан Хофни Финехас хоёрын хорон муу байдлаас болж Елигийн гэр бүлийг устгах болно гэсэн мэдээ байлаа.



12

Бурханы сануулга биелсэн юм. Израиль Филистчүүдтэй дайтах үед Елигийн хоёр хорон муу хөвгүүд Бурханы авдрыг авч Израилийн армийн урд гарч явав. Дайсан авдрыг булаан авч Хофни Финехас нарыг олон Израильчуудын өмнө алав. Үүнийг сонсоод Ели суудлаасаа унаж хүзүүгээ хугалж тэдэнтэй нэг өдөр үхэв.



13

Бурханы авдар Филистчүүдийн гарт орж аюул нүүрлэв. Тэд авдрыг өөрсдийн хуурамч шүтээн Дагоны дуганд тавив. Өглөө Дагон шүтээн хөшөө нүүрээрээ газар унасан байв. Филистчүүд Дагон шүтээн хөшөөг босгож тавив. Дараа өдрийн өглөө мөн л тэр хөшөө унасан байв. Харин энэ удаа Дагон шүтээн хөшөө хэдэн хэсэг болон бутарсан байлаа.



14

Филистчүүдийн дунд өвчин үхэл тархав. Бурхан Филистчүүдийг шийтгэж байгаа эсэхийг үзэхийн

тулд Филистчүүд хоёр тугалтай үнээг тэргэнд хөллөж авдрыг тэргэн тавиад явуулав. Гэвч тугалуудыг үнээнүүдээс салгаж авч үлдэв.

"Үнээнүүд тугалаа орхиж явсаар Израильд очвол, бид Бурхан энэ бүх өвчинг өгсөн гэдгийг мэдэх болно" гэж тэд хэлэв. Харин үнээнүүд чигээрээ явлаа.



15



Тэгээд Самуел том эр болж өсөөд Израилийн ард түмэнд үг хэлэв. "Хэрэв та нар бүх зүрхээрээ Эзнруу эргэвэл, Тэр та нарыг Филистчүүдийн гараас аврах болно" гэв. Самуелийн бүх л өдрүүдийн турш Эзэний мутар Филистчүүдийн эсрэг байв.

16

Самуел Бурханы үйлчлэгч хүү

Бурханы үг Библээс авсан түүх

1 Самуел 1-7

"Таны үгсийн тунхаглал гэгээрүүлдэг."
Дуулал 119:130

17



17



60

18

Библийн түүх нь гайхамшигт Бурхан биднийг бүтээсэн бөгөөд таныг өөрийгөө мэдээсэй гэж хүсдэг тухай бидэнд хэлдэг.

Бурхны гэм гэж нэрлэдэг муу зүйлийг бид үргэлж хийдгийг Бурхан сайн мэднэ. Гэмийн шийтгэл нь үхэл боловч Бурхан танд маш их хайртай учир Тэрээр цорын ганц хүү Есүсийг таны гэмийн өмнөөс шийтгүүлэн загалмайд цовдлогдон үхэхийг зөвшөөрөн энэ дэлхийд илгээсэн юм. Тэгээд Есүс дахин амилж тэнгэр дэх гэртээ буцсан! Хэрвээ та Есүсг итгэж түүнээс гэмийнхээ төлөө уучлал гуйвал Тэрээр таныг уучлах болно! Тэрээр таньруу ирэх бөгөөд тантай хамт байх болно мөн та түүнтэй мөнхөд хамт амьдрах болно.

Хэрвээ та энэ үндэд итгэж байвал Бурханд хандан ийнхүү хэлээрэй: Эрхэм Есүсээ, Би таныг Бурхан гэдэгт болон миний гэмийн төлөө үхсэн гэдэгт мөн одоо та амьд гэдэгт итгэж байна. Миний амьдралд орж ирээд миний гэмийг уучлаач, тэгээд Би одооноос эхлээд шинэ амьдралаар амьдарч нэг өдөр тантай хамт мөнхөд байхаар явах болно. Танд дуулгавартай байж таны хүүхэд шиг таны төлөө амьдрахад туслаач. Амен.

Библи уншиж өдөр бүр Бурхантай ярилцаарай! Иохан 3:16

19