

www.BibleForChildren.org



San Juan 14



Am̄ihai jeeb̄ifañodi mihiguetedino. Moocaanico
mimiyaavogo, bu tolliro uco mimiyaavogo. Guihirubi
iijafaño mihicajimañeheje sihidi icahi; tolli iicatiruva
am̄ihaico uujoho neejitirahi. Jaanegui feehi am̄ihai
imega am̄ihai mihicajimañehejeque imibachuqui.



Jaabo jino ofoobo amihai mihicajimañejejeque
iimibachuudi siino saaji; amihaiico icivaabo.
Jaamo uujoho iicahigo amihai tolliro mihicaji.



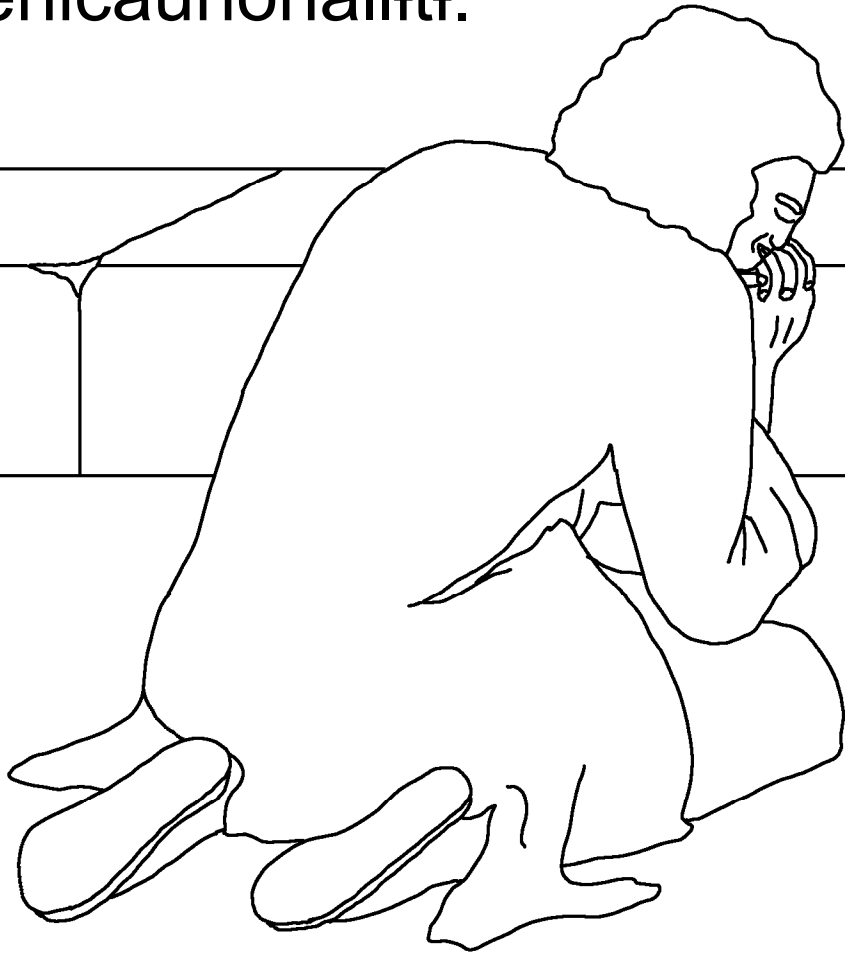
Uujoho Jua miyaavogofaño amïhai nahabo.
Jaabo amïhaima sano idaasuno icahi, bu
Moocaani aivojifaño icahi, bu tolliro

jaabicico Jesucristo
aacinofaño icano.



Jaabo uco icivojaaniujirunohachuta uco
gañiimo Patmo onochugaivi Moocaani
iiji Jesucristofañodi miyaano iicanoco

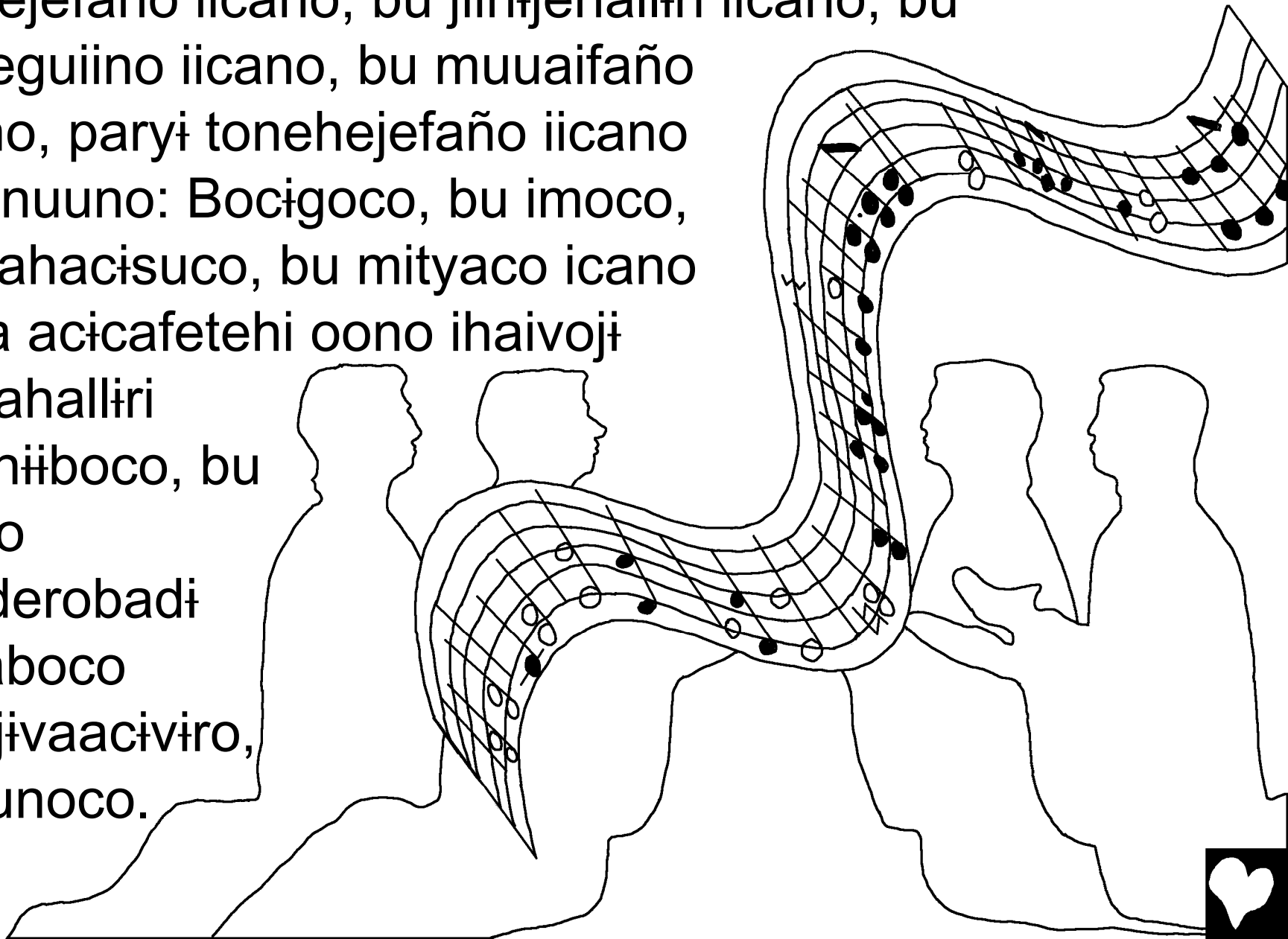
ijibeguehicaunohalliti.



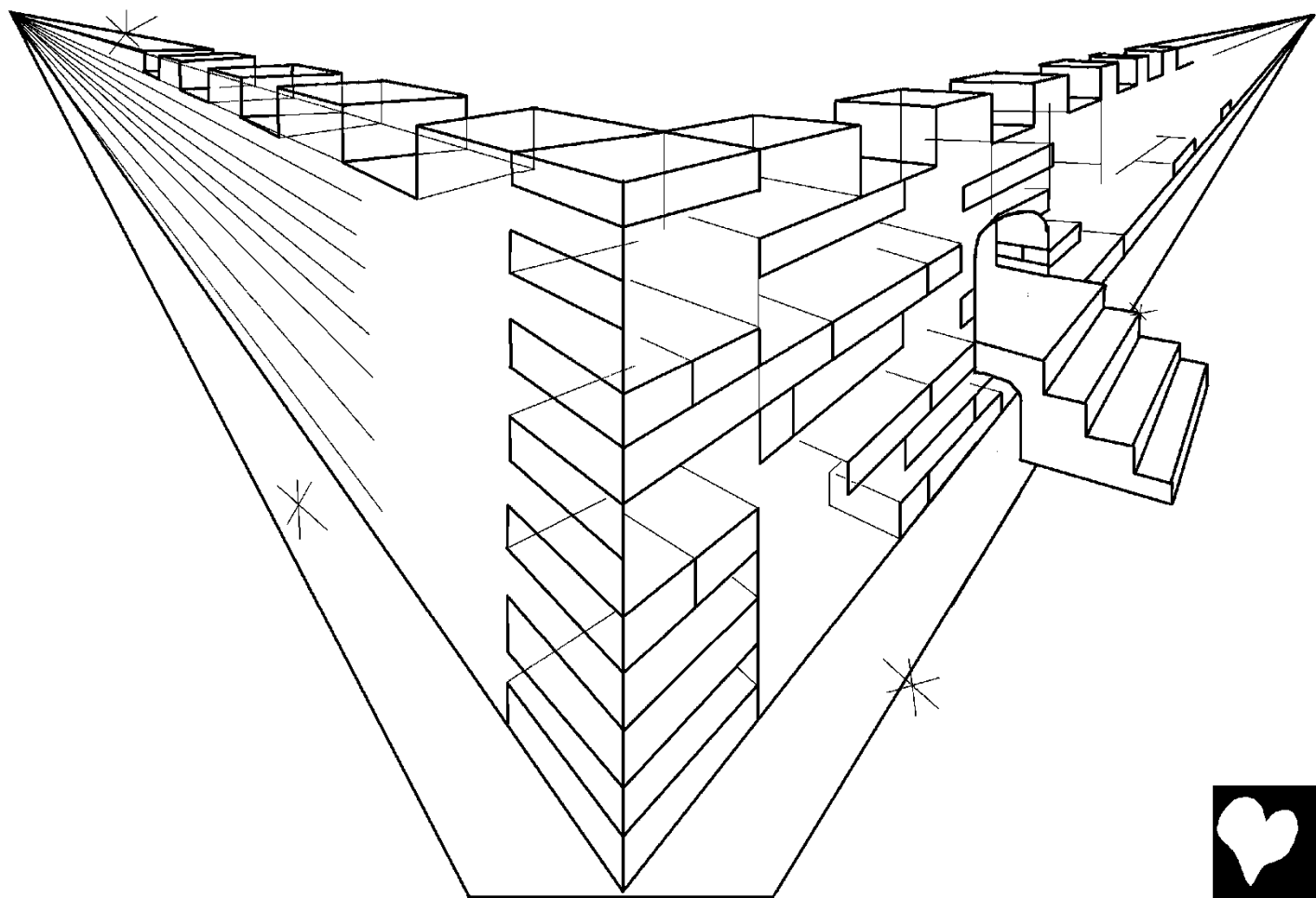
Jaasumiro uujoho sano Moocaani Gaija mityaguiinovi minifutuuhi. Jaabo atyimeuhi aivojt icaga niquejefaño iicagaco. Jaagahallivi saafi giciniiboco atyimeuhi.



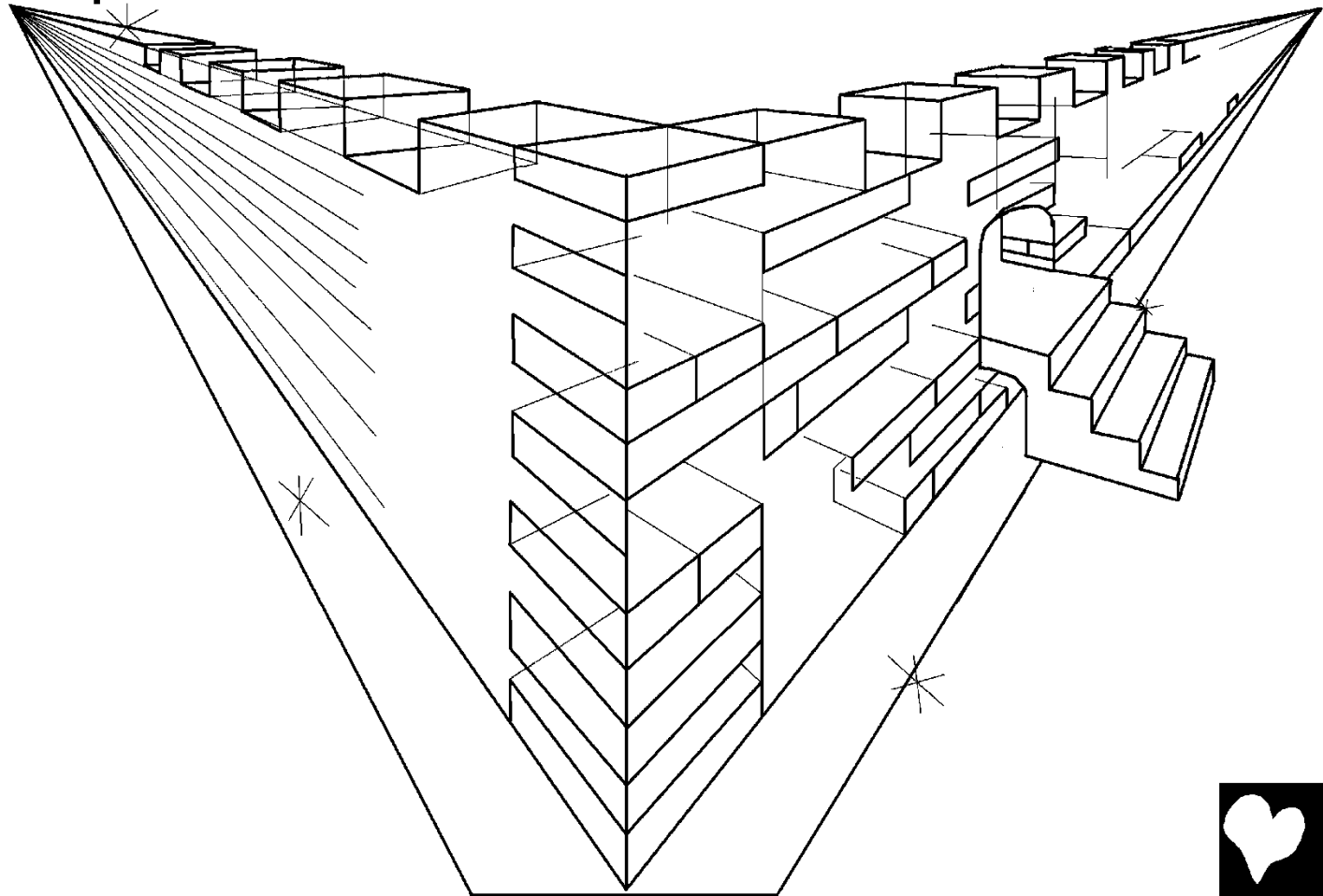
Tolliro bu guubuuhi fanoova Moocaani ifiivusuuno
niqnejefaño iicano, bu jiinjehalliri iicano, bu
jiinjeguiino iicano, bu muuaifaño
iicano, paryi tonehejefaño iicano
jilli unuuno: Bocigoco, bu imoco,
bu cahacisuco, bu mityaco icano
jaafa acicafetehi oono ihaivoji
icagahalliri
igiciniiboco, bu
tolliro
Corderobadi
iicaaboco
fahijivaaciviro,
unuunoco.



Uujoho Jua, atyimeuhi iimino cuumi, bohono Jerusale
cuumi niquejefañoti Moocaani imefeenetì
iniituucumico. Jaacuumi imino imibachuciniuhi gaigo
itajevaqui iimibaiquimaainicibadi.



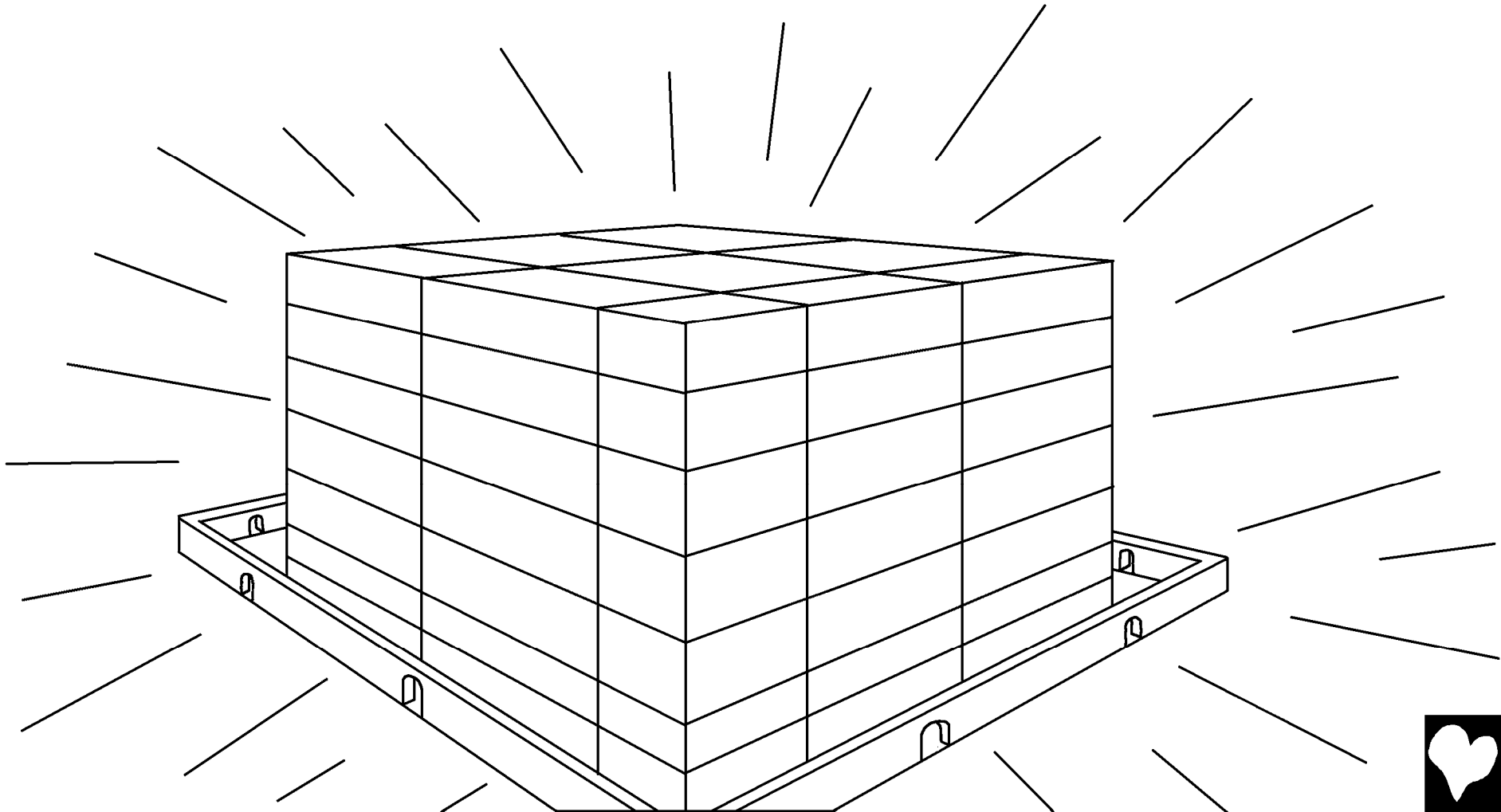
Jaanaaca ni quejefañoti sefano unuunoco guubuuhi:
Meeci, jino Moocaani miyaminaafeeneri jisumi
iicacuunoco. Jaabo diitoma icajiibo. Jaanoti diiteji
diibo cuumiminaa icano. Jaabo Moocaani diitoma icaji
diito Caaniti iicaqui icano.



Jaadi bu uco ifusuubo muuai imino inifaihu fiivoco
aacimuaico. Jaamuuai nifaihu jaacuhi cristalbadi
icahi. Moocaani, Corderobadi iicaabo iicamisi
aivoji icagati iinoocintuhi cuumifeenedi.



Jahigo cuujeo nihiba, fucuo nihiba icano chahahi
Moocaani inamecuri tuucuumico
ahachicinimaño, bu Corderobadi iicaabo
tuucuumico aachicinibo iicamaño icano.



Jaanoti imihivanoba
tahigo feejithi, bu
idicunoonoco, bu
bañfiraco icano
omoonhicamo tah
feejithi icano. Jaanoti
naha idimoro
Corderobadi
iicaabohaame
fiivohaamefaño
imomono
acaatinicinimo feeji.



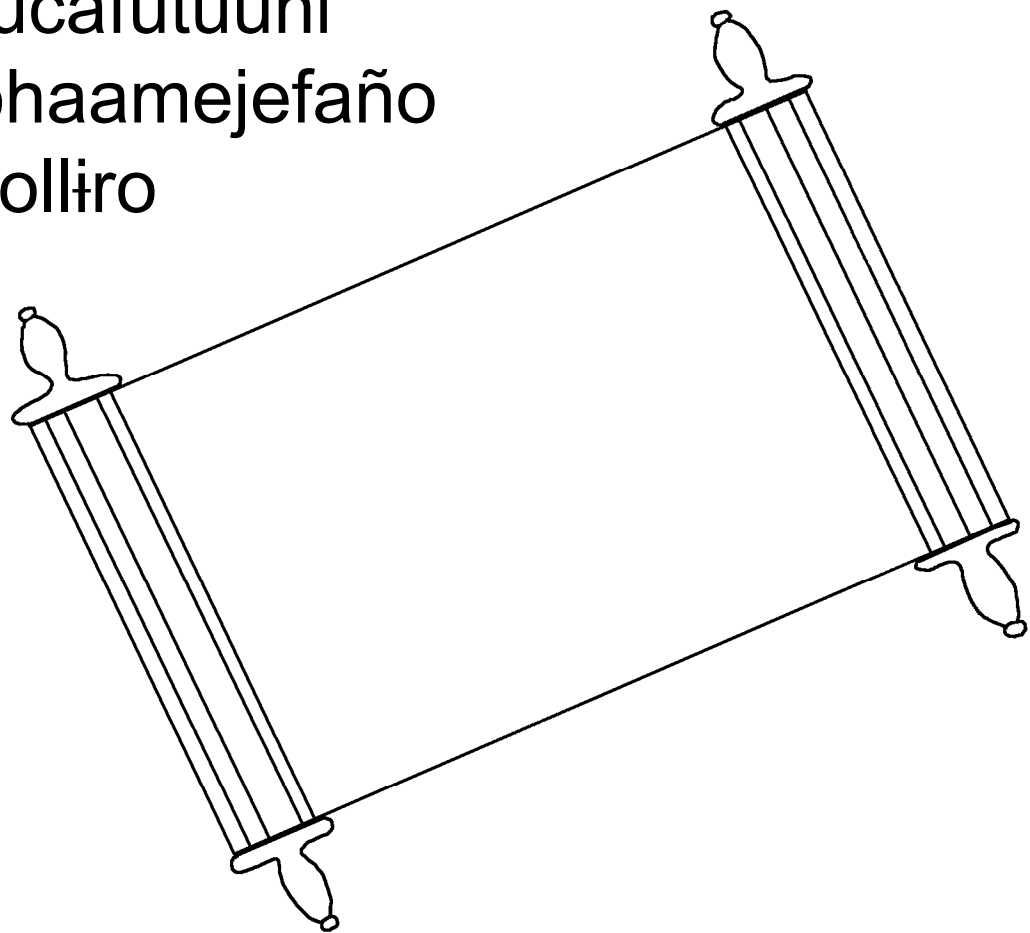
Jaamo taafiirafaihunoco
Moocaani filluji. Jaadi siino
guijeve chahacuuji, bu taafiira
chahacuuji, bu idaasuhiica, bu
aivehicano chahacuuji, eedeene
achahacuujimaño, noonoro.



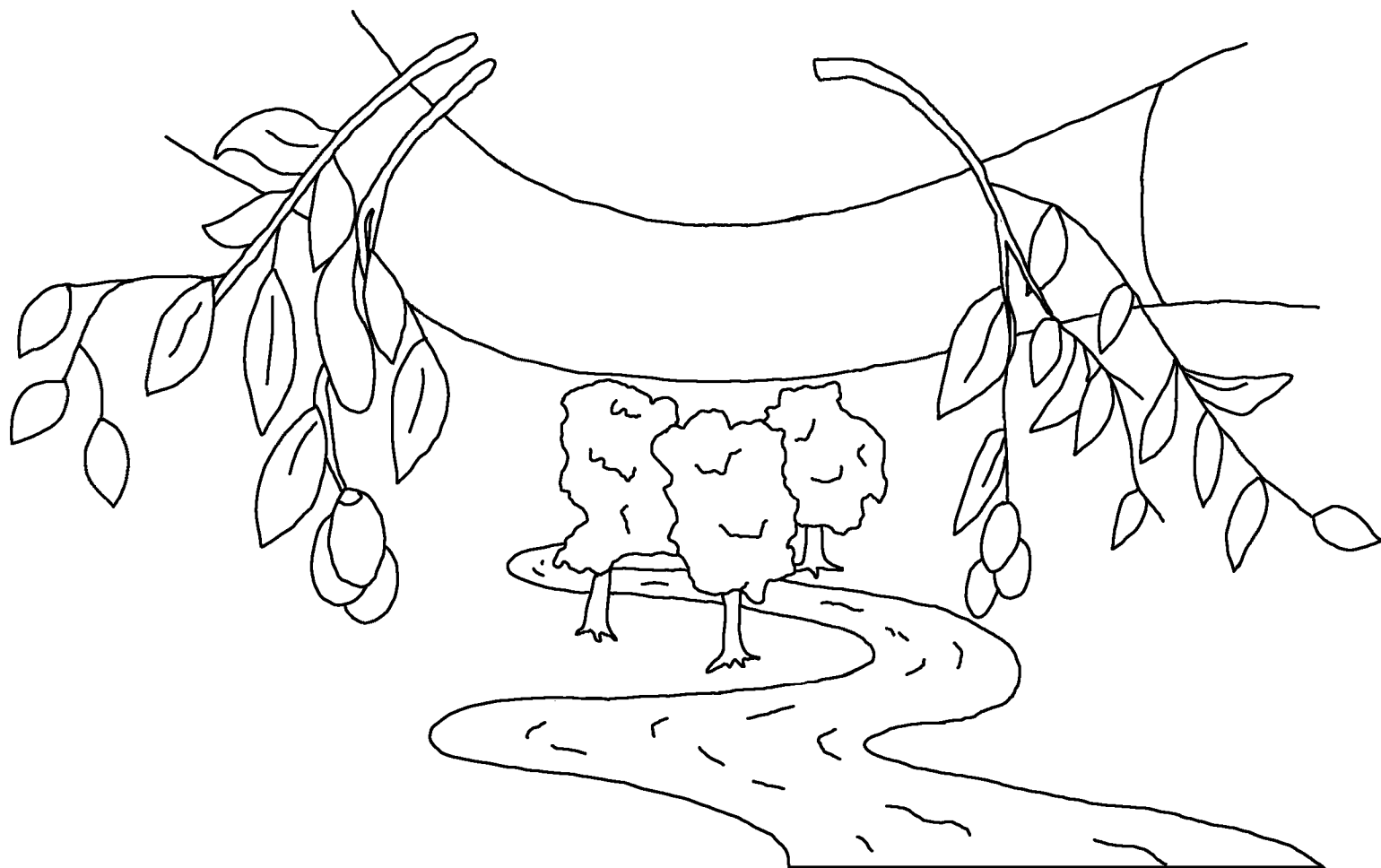
Bu jahigo afaijacinino chahaji. Tuucuumifaño
Moocaani, Corderobadi iicaabo iicamisi aivoji icaga
icaji. Jaamisico ijeecivominaa imehicaji. Jaamo bu
diiboco faño ihimeque atyimehicaji, bu diibo momo
ihimecunoti icanoma
icajimo icano.



Jaadi atyimeuhi paryi iguijevehicaumo unumefiimo,
bu equehefiimo icano sahigo Moocaani imefeenevi
julleleecinimoco. Jaadi faayiciumo aameneque, tolliro
bu sihaame fiivohaameque icano. Jaadi
uchuumucuumo jaaducafutuuhi
omoonihicaunoco toohaamejefañ
iicaubadi. Jahigo bu tolliro
gañihicafutuumo fiivo
aamefaño imomono
acaatinirautimo
icano.



Jilli Moocaani Gaija, bu Corderobadi iicaabo taaba
icano neehi: Disaa. Bu jaanoco muguubumo monoo:
Disaa. Bu adufirari mihicamo, mahadunoco
mihimogomo masaamoro mahaduva. Jino ifinijitino
fiivoco ticovono mahaciji jaadusuratino.



Mīro Moocaani sihiḁī jiinīje
miyaminaaco agaījīboro idīboro
iicaabo Illico acīuhi. Jaaboco paryī
imiyaavogomo mitajit̄hi. Jaamo
ifin̄jit̄ino fiivoma icaji.



Romanos 3:23

Famooro imitico momooniuhi. Jaamaño Moocaani imi iijiti
tehesino mihicahi.

Romanos 6:23

Miïro imiti jaada ifinijitino guijeve. Jaanoti Moocaani aacino
ifinijitino fiivo Cristo Jesu Mohaivojiiibofeenedi.

Hebreos 9:27

Jaabadi famooro miguijeveji safooro. Jaanobuunati
Moocaani ajaadujino icaji.



Efesios 2:8,9

Miïro Moocaani gaijiri amïhai mataajacuuhi mimiyaavogonofeenedi. Jaano jino amïhairyo meheetavono icatino. Jilli Moocaani amïhaico aacino. Miïhairyo siinoco meheetavono jaadaco magaayicino icatino. Jaano jeevari miïjoho toonoti ifiico quehe quehe eesicinijiruno.

Romanos 10:9,10

Jaamaño Jesu Aivojïbo iicanoco diijiri idiïbogooboro diiboco Moocaani guijevafañoti ubuheetesuunoco dijeebiïfañodi imiyaavogohachijï taajaji. Miïro mojeebiïfañodi mimiyaavogomaño miïnoco Moocaani gaayicïhi. Jaabadiro bu moojiri monootahi Jesucristo miyaabo iicanoco mataajaqui.



San Juan 3:16,17

Miïro Moocaani sihidî jiiñje miyaminaaco agaijîbboro idiïbboro iicaabo Illico aciïhi. Jaaboco paryî imiyaavogomo mitajitîhi. Jaamo ifinijitino fiivoma icaji. Miïro Moocaani jiijehallivî Illico galluutîhi jiiñje miyaminaaco cîjigaifaño igañîsuqui. Jillî galluubo diibofeenedî jiiñje miyaminaa itaajaqui.

1 San Juan Aame 5:11-13

Jaano jino Moocaani onono: Diibo miïhaico ifinijitino fiivoco aacino. Jaano toono fiivo Illima icahi. Jaamo Moocaani Achima iicamo ifinijitino fiivoma icahi. Jaanotî Moocaani Achima iicatîmo toofiivoma chahahi. Jaamo amiïhaidi jinoco caatinîhi Moocaani Achico mimiyaaveguemedi. Jaamo magaajahi ifinijitino fiivoma mihicanoco.



San Juan 14; 2 Corintios 5; Apocalipsis 4, 21, 22

Storyline by: Edward D. Hughes

Illustrated by: Lazarus
and Alastair Paterson

Adapted by: Sarah S.

Muinane NT (bmr) © 2009, Wycliffe Bible Translators, Inc.
All rights reserved.

<https://live.bible.is/bible/BMRWBT/MAT/1>

©2026 Bible for Children, Inc.

www.M1914.org

www.bibleforchildren.org

