

[www.BibleForChildren.org](http://www.BibleForChildren.org)



Yüwane 14



Fütanga ngü la, fü Yesu afü te-ye, amala ngü fü wü kpara ka-ye, gü ba, "Yi mere e afi nga ngü de. Yi to maguma yi fü Me, de yi to kpah fere. Ma ngbü eyi enü kpaka Wüba, teka areke sü fü yi. Angü mere bi sü ladü kpala, teka wü kpara 'buru."

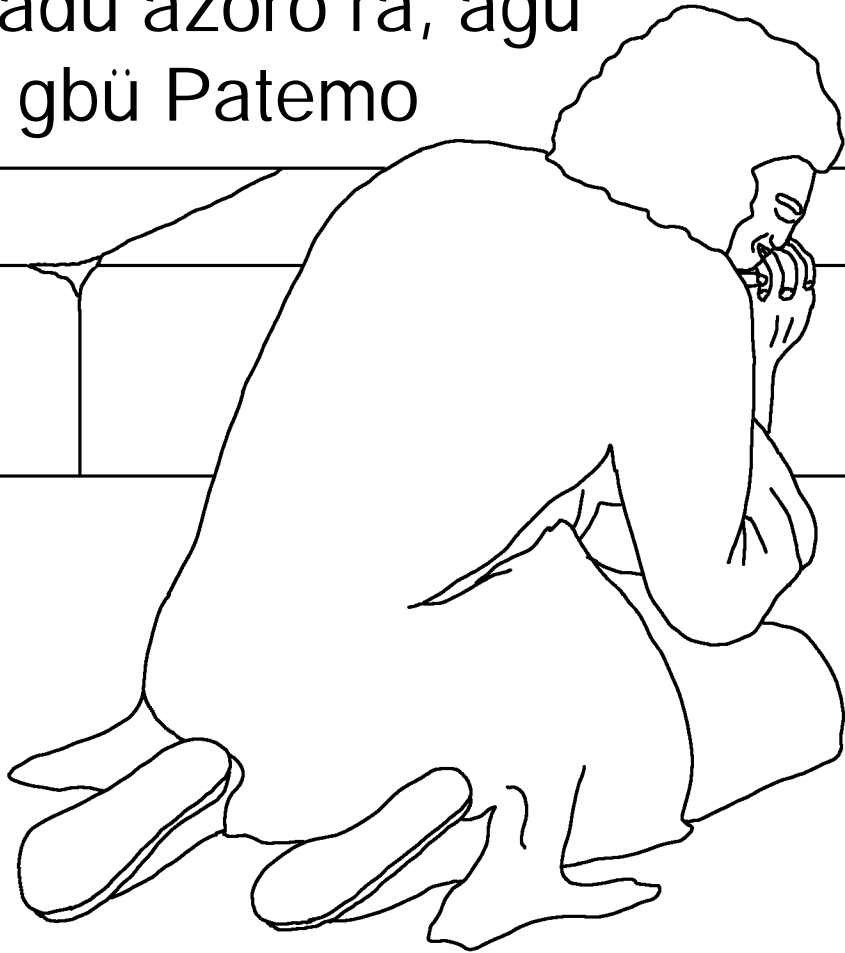


“Ngü te ma ngbü emala fü yi ne, ah de zu ngü fanü fanü. Te di bala, yi mere e afi nga ngü de, angü ma ena adu akoro sene, aza yi, anü de yi kpaka ra kpala. Fü nih angbü tine de nih ma kpala tundu.”



Ah de-ra \*Yüwane, enga ni yi. Wüh to cinga te ra  
eyi fa sü, teka iri Yesu \*Kurisito, fü ra atükü  
te-ra, arü kpekpeke, kpah baka nda-yi.

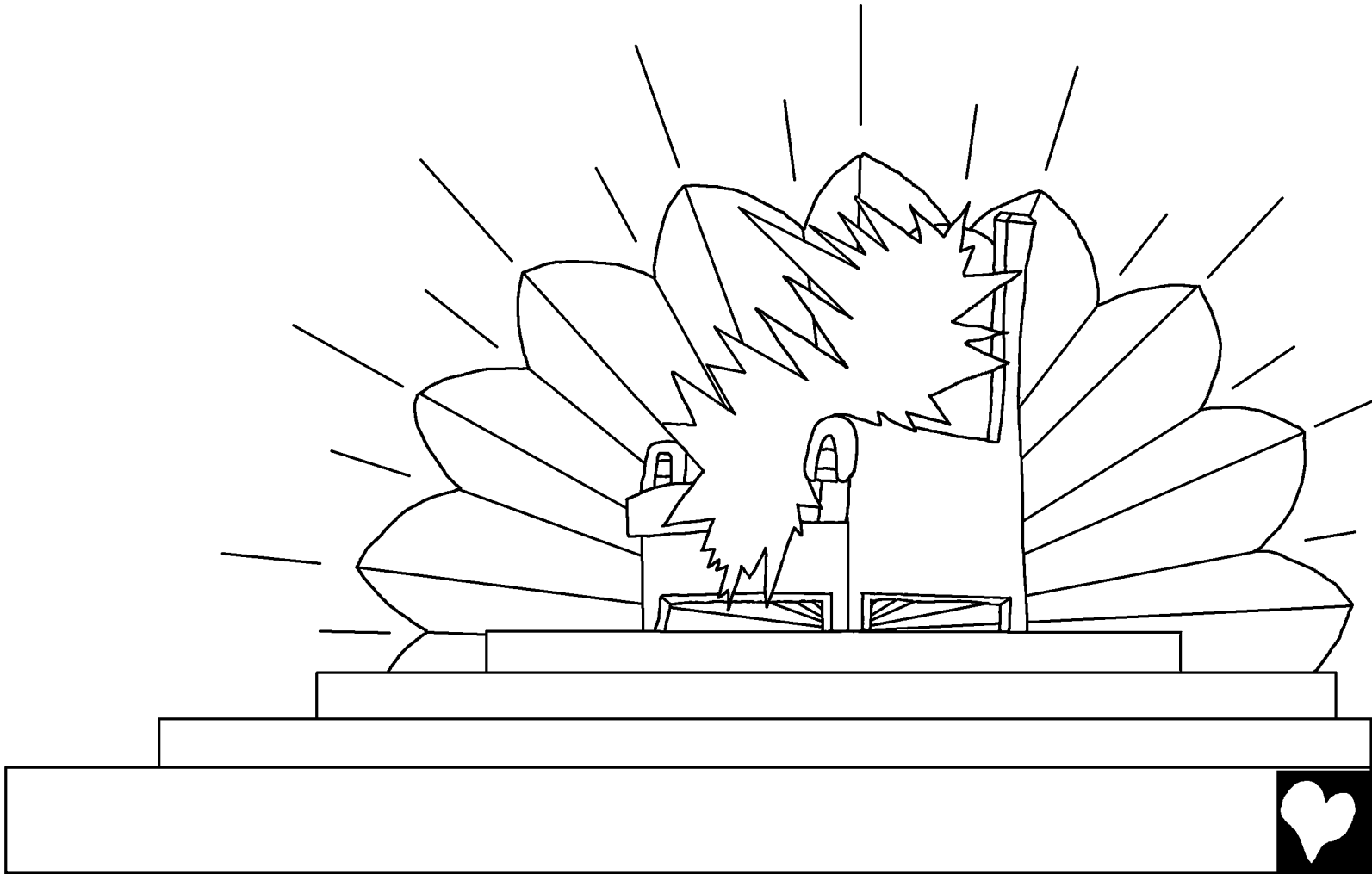
Fü ewü adu azoro ra, agü  
agbü ku gbü Patemo



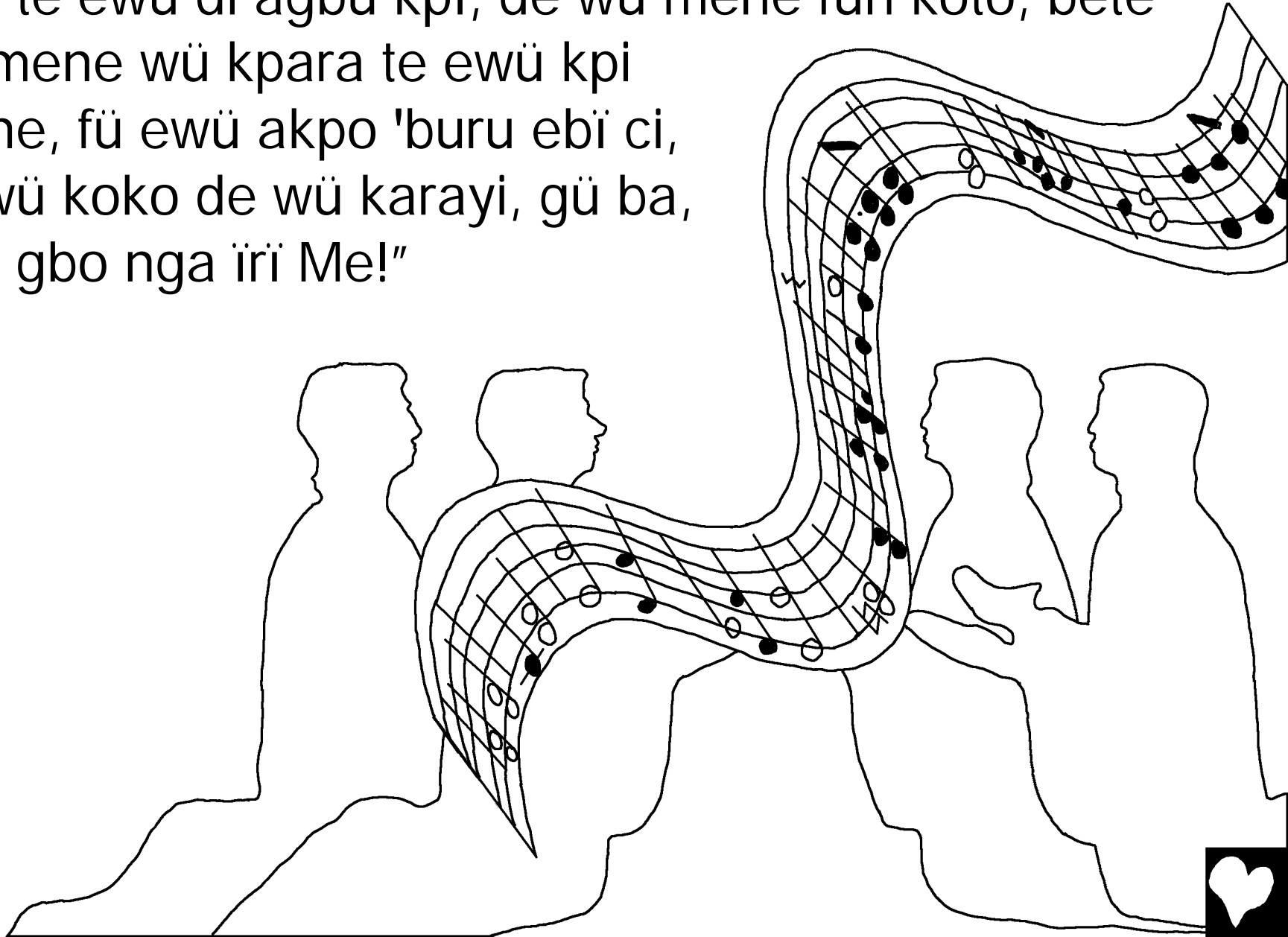
sene, angü ma le  
ace ngü ka Yesu  
nda-ra de.



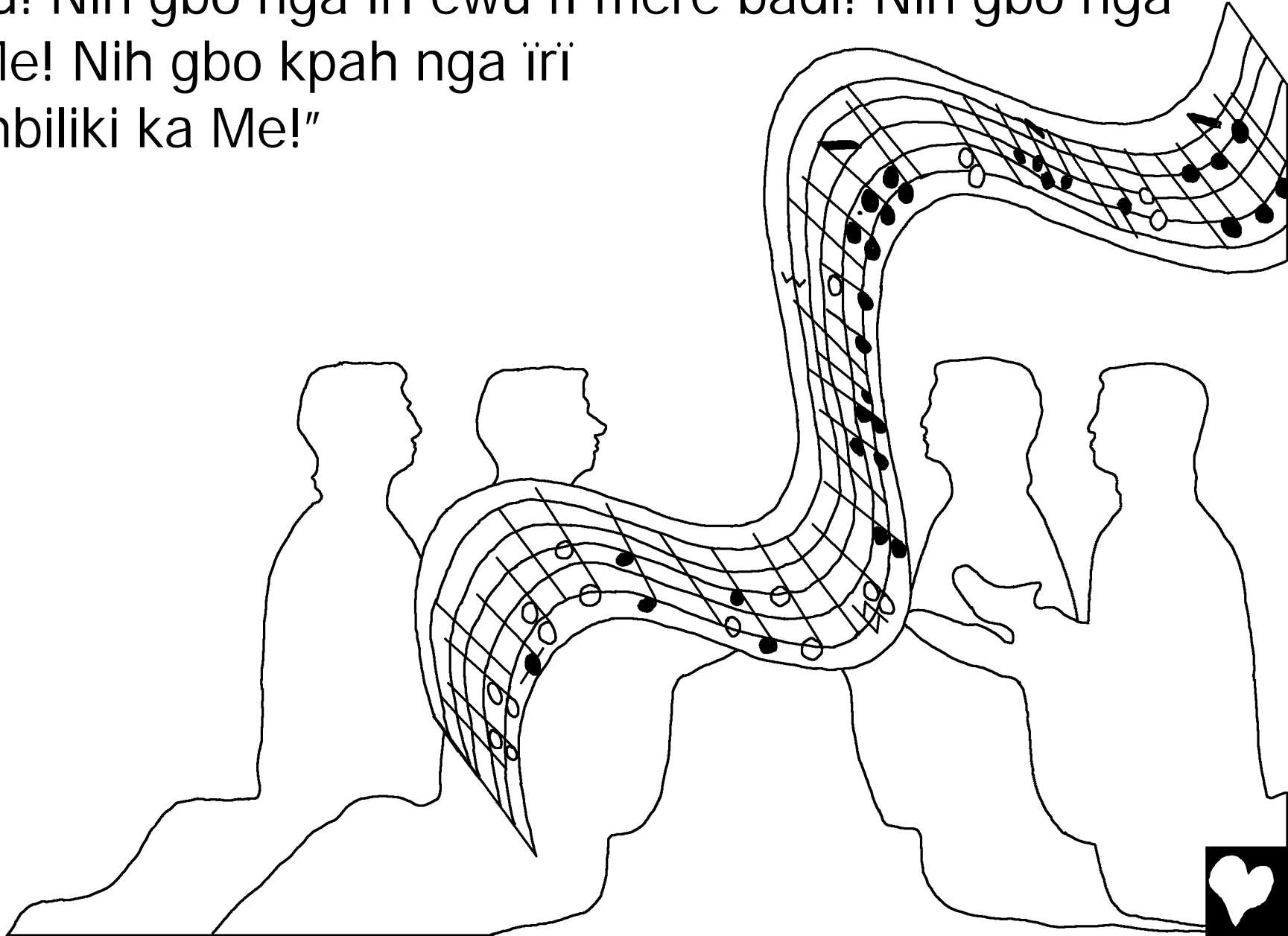
Baka te ma ngbü eje ri kpara la, 'duwa fü \*Nzila Wazi  
Me akoro ari esoko ra, ato wazi fere. Fü ra ayia aceka  
kpi, awu Me te ngbü fuh mere kpökpö ka-ye ka miri  
agbü kpi kpala.



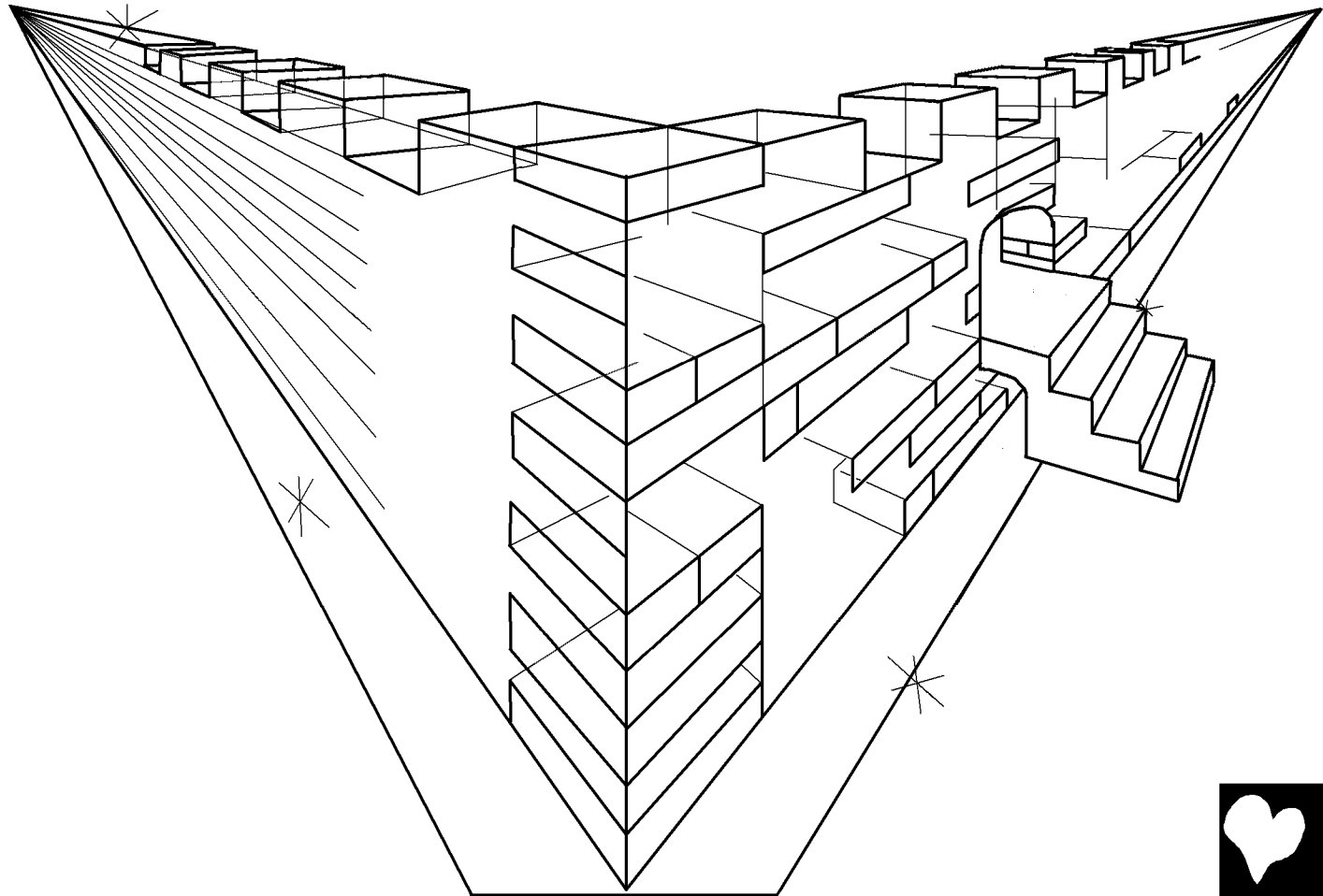
Te ngü la mere te-ye bala, fü wü kpara 'buru, mene ewü te ewü di agbü kpi, de wü mene füh kotö, bete wü mene wü kpara te ewü kpi eyi ne, fü ewü akpo 'buru ebi ci, de wü koko de wü karayi, gü ba, "Nih gbo nga iri Me!"



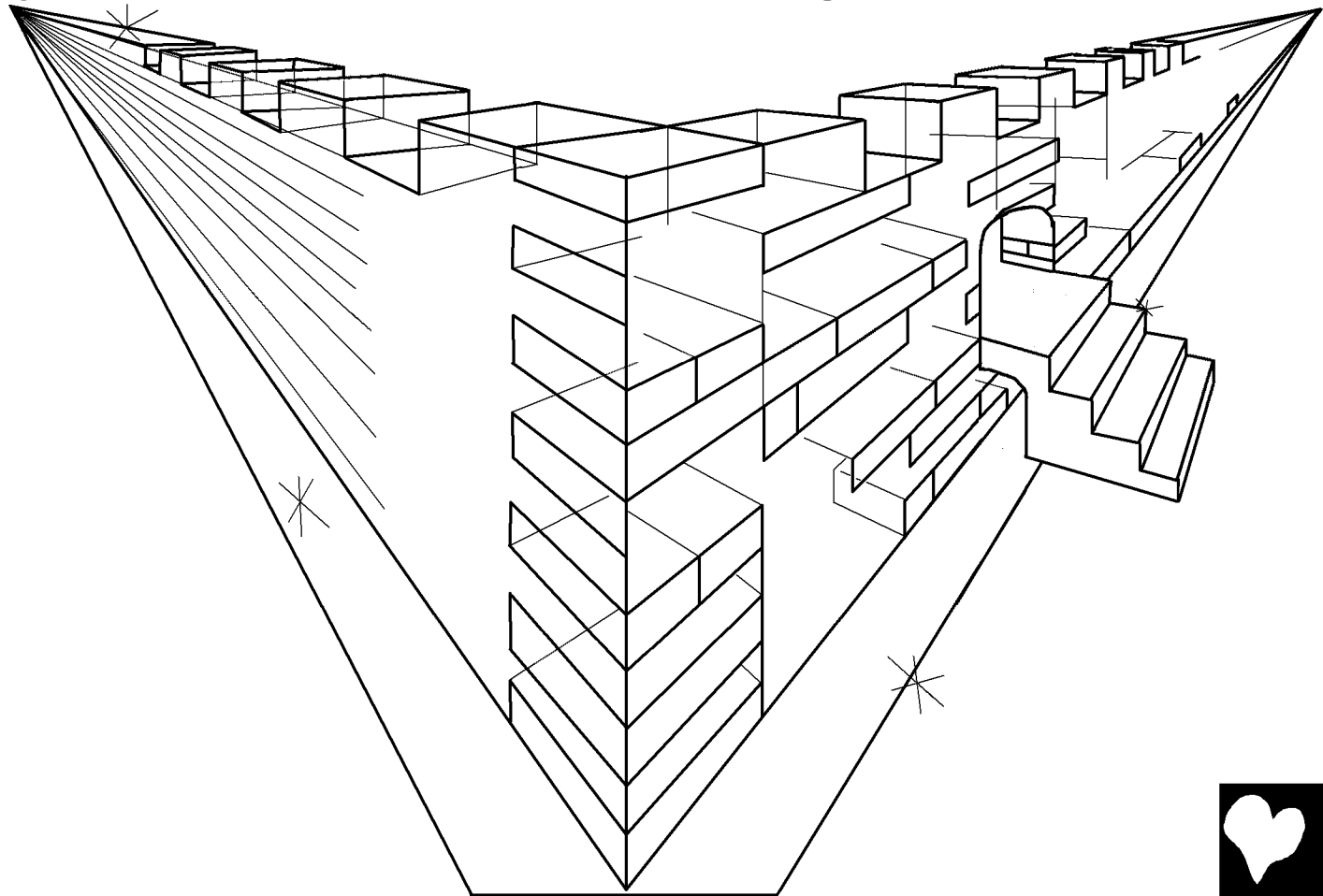
“Nih gbo kpah nga iri Kambiliki ka Me. Angü wazi ewü fa sü! Nih gbo nga iri ewü fi mere badi! Nih gbo nga iri Me! Nih gbo kpah nga iri Kambiliki ka Me!”



Fü ra awu to mere köti ka Me, de iri ye Yerüsalema ne,  
te yia agbü kpi kpala, ekö enü kpa kötö kpakine. Ah su  
fa sü, baka würose, te reke te-ye, ngbü nzo, eci nga  
wati ye, te ena aza ye ne.



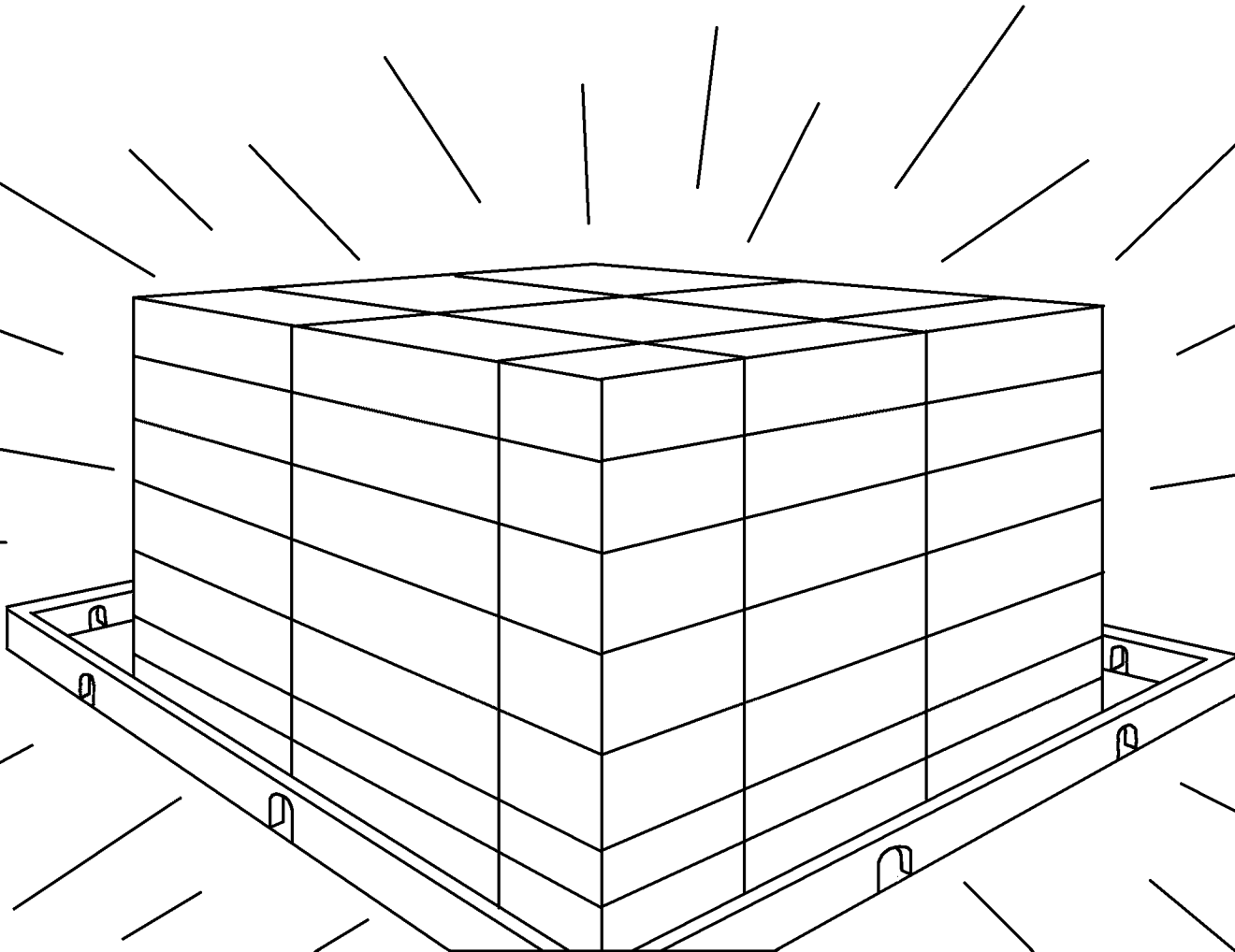
Gbü roto la, fü ra aje ri kpara, te wü koro gbü kpökpö ka Me, da emala ngü de mere ri ye, gü ba, "Wayi, Me koro eyi! Ah koro ngbü eyi esüka wü kpara ka-ye! Ah ena angbü de ewü gbü to köti ne, fi mere badi. Ah ena ato kpah wazi ye fü ewü, teka fü ewü angbü züka wü kpara kaka."



Fütanga ngü la, fü \*malayika la ayia asere mere  
kpökpö, te Me ngbü fefeh na ake Yesu, \*Kambiliki ka  
Me ne, fere. Mere ngu ngbü ekoro esa kpökpö la. Fü  
jia ngu la angbü ka-ye bü ngila, da eci aci le le le bala!  
Mene kpara te ena anzö ngu la, ah ena aküwa fi mere  
badi.



Wazi ka Me, bete nda Yesu ngbü elofö sü gbü to Yerüsalema la 'buru me-ye. Angü ra kpala ma, biti kpah ma.



Wü kpara 'buru, de te  
ewü ngbü engbü agbü  
to mere köti ka  
Yerüsalema ne, wüh  
ena angbü engbü  
ka-wü fi bü emere  
mene wü ngü, de te  
Me ngbü ele. Wü \*siti  
ngü ena adi kpala 'buru  
'buru ma.



Ngü ka lümü, de wü  
ngü ka mani, ena adi  
kpala kpah ma. Wü  
kpara gbü to mere köti  
la ena angbü ka-wü  
ezükü fi mere badi.  
Angü Yesu Kurisito,  
Kambiliki ka Me ne, ba  
iri ewü eyi gbü buku  
ka-ye, ka \*Küküwa.



“Me ena akö ngura gbü jia wü  
kpara ka-ye 'buru. Kpi ena adi  
tine ma. Cinga ena adi kpah ma.  
Wü kpara ti aku gba tine de.  
Angü Me nza wü siti ngü la eyi  
'buru!”

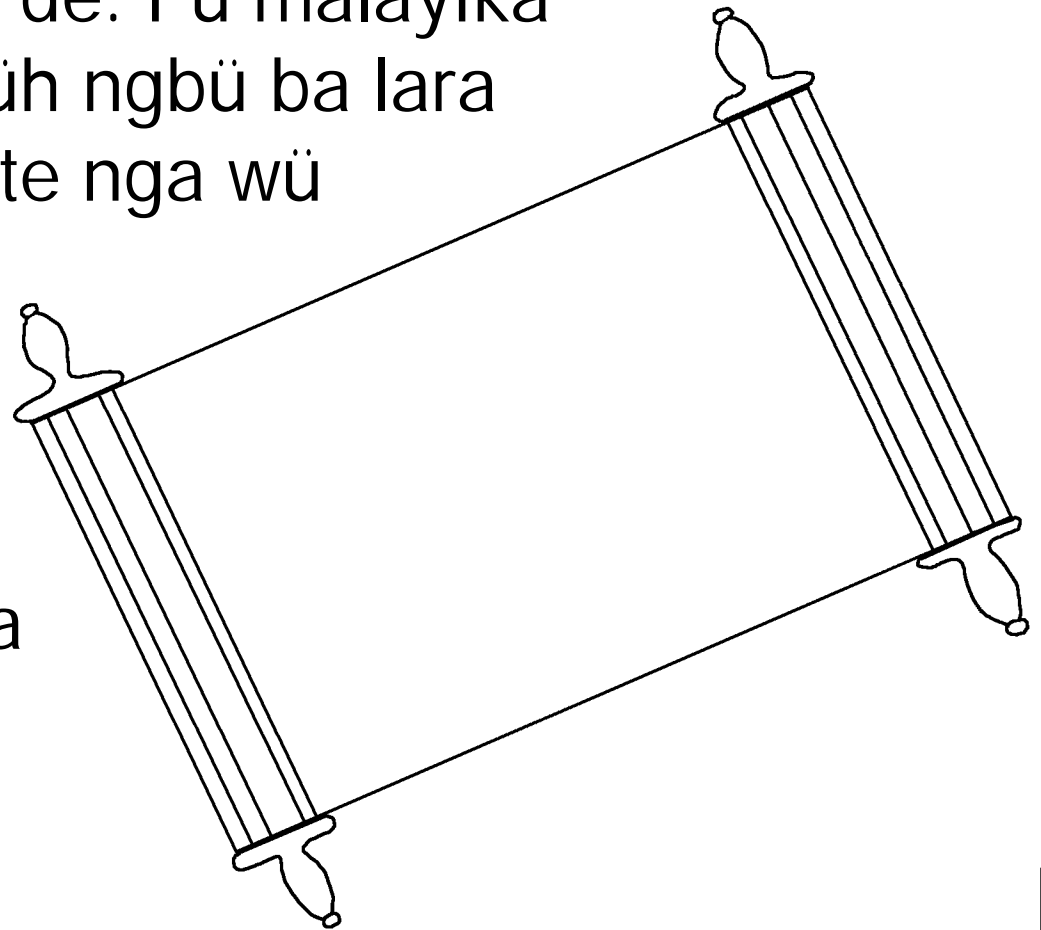


Kina ta te Me kina gina wü kpara di, teka \*siti ngü ta te ewü mere ne, ena anza 'buru 'buru. Angü Me ake Yesu ena ao kpökpö ka-wü esüka wü kpara, gbü mere köti la. Fü wü kpara ka Me adi egbo nga iiri na kpala.

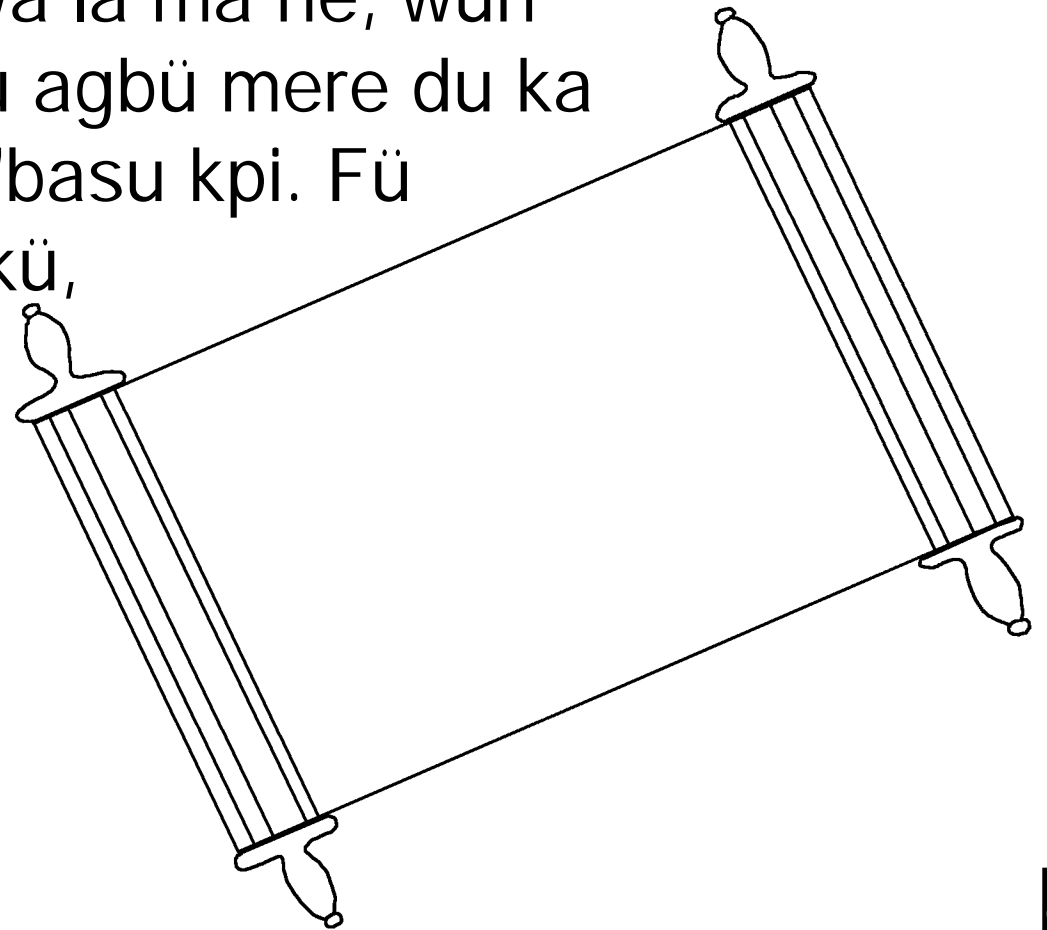
Wü kpara ka Me la ena angbü engbü gbamari ede kpökpö kaka, fü ewü angbü eceka gbügbüra. Fü Me aba iiri ye eraku ewü biri biri 'buru.



Fü ra adu awu wü kpara, de te ewü kpi eyi ne, 'buru. Angü wü malayika ka Me ngbü biti wü kpara la, te nga wü sü füh kotö ne 'buru, koro de ewü engagira kpökpö ka Me. Wüh ngbü koro de gara ewü gbü wü mbükü, de wü gara ewü te wüh ti de. Fü malayika aza wü buku, de te wüh ngbü ba lara wü tima ka wü kpara, te nga wü ngü de te ewü ngbü memere kpikpi ye kpikpi ye ne, akoro di. Fü Me ayia akpo akolo ngü ka wü kpara 'buru, te nga tima ka-ewü biri biri 'buru.



Fü malayika la ayia aza kpah gara buku, te di buku ka \*Küküwa, akoro di. Mene buku la, wüh ba iri wü kpara, de te ewü ena aküwa fi mere badi, teka ngü ka Yesu ne, gbügbü. Teka mene wü kpara 'buru, de te iri ewü di gbü buku ka Küküwa la ma ne, wüh ngbü za ewü, gü 'buru agbü mere du ka wa. Dela tine eyi e'ba'basu kpi. Fü ewü aza kpi ake mbükü, agü kpah agbü du ka wa kpala, fü ngü ka-ewü anza fi mere badi.



Te di bala, \*Nzila Wazi Me ngbü emala ngü fü wü kpara 'buru, gü ba, "Wü koro ekoro, de wü le kpah ngü ka Me ne." Wü \*kpara ka Yesu, te ewü di baka wara ka ne, wüh mala kpah bala. De-yi, de te yi ngbü eje ngü ne, yi mala nga ngü ne kpah emala fü wü bu yi.



De-yi, wü kpara de te gümü ngu ngbü emere yi ne, yi koro ekoro kpaka Yesu, teka fü engu ato züka gu ngu ka \*küküwa fü yi. Engu ena ato ngu la fü yi kükürü, teka \*züka maguma ye.



Angü Me le ngü ka wü kpara füh kotö  
ne fa sü, fü ah ayia atima biri Ye ye  
biringbö, teka aküwa nih. Te di bala,  
te mü to maguma mü fü Yesu la, mü  
tî akpi fi de. Mü ena aküwa ka-mü  
aküwa fi badi.



Rüma 3:23 angü a ngbü kpah emere \*siti ngü baka gara wü kpara füh kotö ne 'buru. Angü züka kpara biringbö, te di mbi gbü jia Me, nda ma.

Rüma 6:23 Mene kpara te ngbü fi bü emere siti ngü, gara takpa te wüh ena ato fefe nda ma. Ah ena akpi, fü ewü aza engu agü agbü wa, fi mere badi. Amba, mene kpara te to maguma ye eyi fü Miri ka-nih Yesu Kurisito la, Me ena ato mere züka ngü fefe, teka \*züka maguma ye. Fü engu aküwa fi mere badi.

Ebere 9:27 De-nih, wü kpara ka kotö ne, nih ngbü ekpi neh du fe? Nih ngbü ekpi ngbee du biringbö. Sidi nga kpi la, fü nih adu akoro arü engagira Me, teka fü Me akolo ngü ka-nih.



Efeso 2:8,9 Angü Me küwa yi 'duwa bü nzö teka züka maguma ka-ye. Ah küwa yi bala, teka te yi to maguma yi fü Yesu. Mü ti aküwa te-mü de tete-mü nda-mü de.  
\*Küküwa la, ah de takpa ka Me, te to fü nih kükürü, teka züka maguma ka-ye. Yi efi nda-yi, gü ba, "Me küwa ani ne, neh teka züka wü tima ka-ani, de te ani ngbü emere ne?" A'a! Ah bala de. Ah küwa yi ka-ye bü duu teka züka maguma ka-ye. Te di bala, yi mere e adi egbo nga yi de.

Rüma 10:9,10 Si-ngü gbü ngü la, gü neh fe? Si-ngü gbü ngü la ena adi bane. Te mü to maguma mü eyi fü Yesu, fü mü amala mbölö, gü ba, "Yesu Kurisito de Miri ka-ni," fü mü ale kpah, gü ba, "Me zükü engu eyi gbü kpi fanü fanü la," mü ena aküwa ka-mü aküwa. Angü, te nih to maguma nih eyi 'buru 'buru fü Yesu la, ngü ka-nih ena areke gbü jia Me. Kpah bala, te nih mala ngü ka Yesu mbölö, gü ba, "Nih to maguma nih eyi fefe la," nih ena amaka \*küküwa.



Yüwane 3:16,17 Angü Me le ngü ka wü kpara füh kotö ne fa sü, fü ah ayia atima biri Ye ye biringbö, teka aküwa nih. Te di bala, te mü to maguma mü fü Yesu la, mü ti akpi fi de. Mü ena aküwa ka-mü aküwa fi badi. Me tima Ye ye füh kotö ne, neh teka ne? Teka ato kuru te wü kpara? Ah bala de. Me tima Ye ye teka aküwa wü kpara füh kotö ne 'buru.

1 Yüwane 5:11-13 Dela wü ngü de te gü tamu ngü fü nih, gü ba, Yesu de Ye Me fanü fanü. Te di bala, Me küwa nih eyi fi mere badi, teka ngü ka Yesu. Angü, te mü to maguma mü fü Ye Me la, mü küwa eyi fi mere badi. Amba, te mü le ngü kaka de la, mü ti aküwa nda-mü kpah de! Wü di engä ra, dela wü ngü de te ma ba eyi fü yi bala, teka fü yi awu, gü ba, te mü le ngü ka Yesu Kurisito, Ye Me, de maguma mü la, mü küwa eyi fanü fanü, fi mere badi.



Yüwane 14; 2 Korinito 5;  
Ngü te sere te-ye 4, 21, 22

Storyline by: Edward D. Hughes

Illustrated by: Lazarus  
and Alastair Paterson

Adapted by: Sarah S.

Mundu Bible (muh) © 2005, Wycliffe Bible Translators, Inc.  
All rights reserved.

<https://live.bible.is/bible/MUHWBT/MAT/1>

©2026 Bible for Children, Inc.

[www.M1914.org](http://www.M1914.org)

[www.bibleforchildren.org](http://www.bibleforchildren.org)

