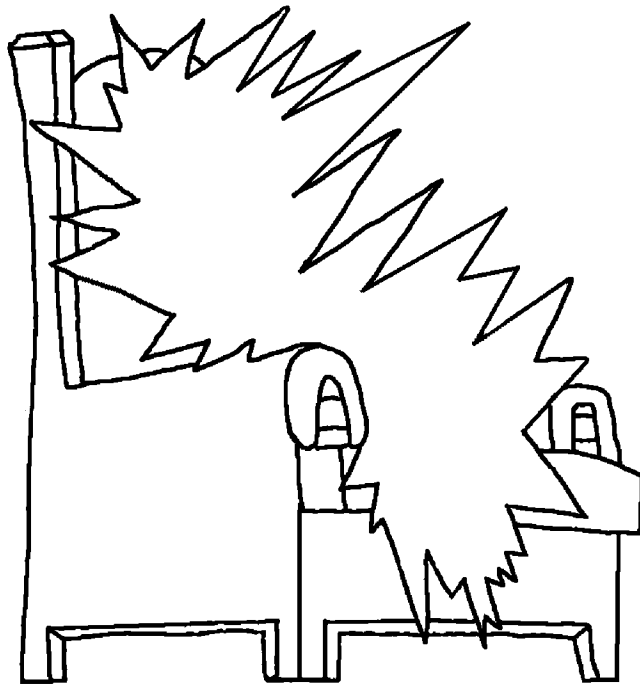


[www.BibleForChildren.org](http://www.BibleForChildren.org)



## João 14



— Eyağuykorereren ğu juy epesop — Jesus o'e onze  
beayũ be. — Eyğuycũğcũğ ğu juy epesop — io'e.  
— Kuy eyetabut Deus kay. Okay dak cuy eyetabun epesop  
— io'e. — Ya'ade opop webay ka be uk'a— ijodiacat  
dopdop'am — io'e. — Cum õn eydopdopap'a muxipan am.

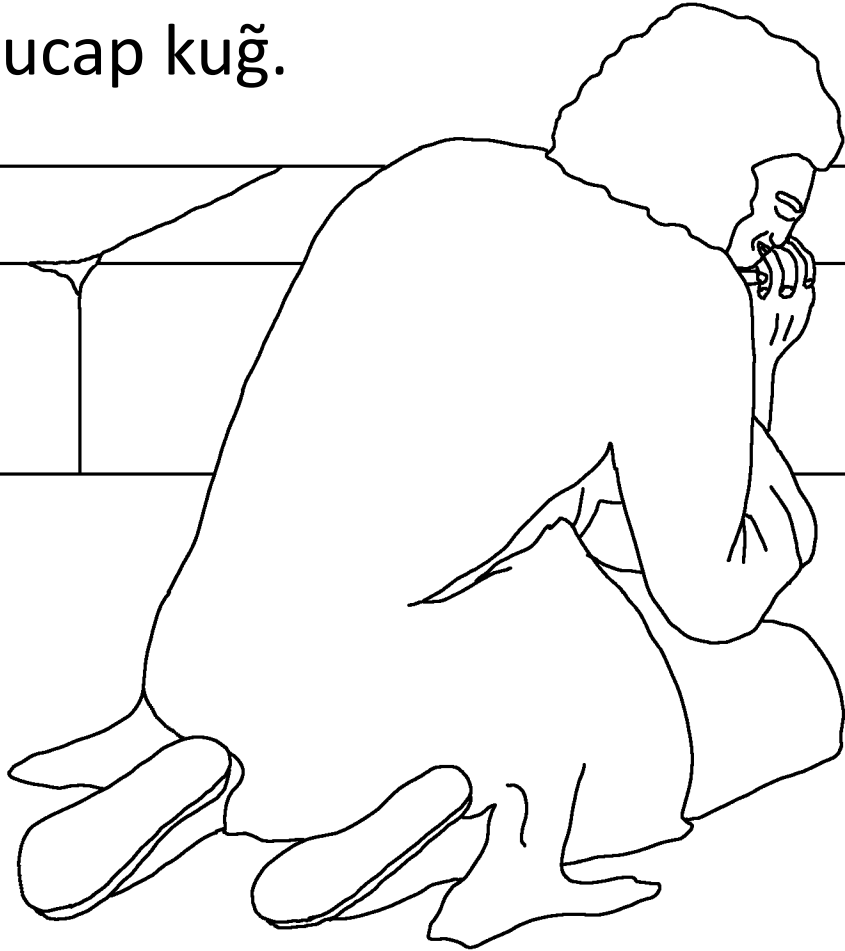


Icēmān ãn e'em eywebe. Icēm'ũm pima, iboam kajuk oce ġu eywebe — io'e. — Cum ãn. Eydopdopap'a oyamuxipan eyajēmjēmap'am — io'e. — Eydakoy ocepit eydopdopap'a muxipan puje — io'e. — Onuyapka kay ãn jeydujuxe. Onuyapka be epesop soat em — io'e.



Õn João—eywaḡo. Eybuxim õn tak Jesus eju mũḡi  
jekukum. Eybuxim õn tak ipiat'ajojom. Õn tak  
soat kukukan oḡuy Jesus eju ixē soat

kukukan pima. Õn tak eybuxim wukpiceḡẽ  
ḡu wetabucap kuḡ.



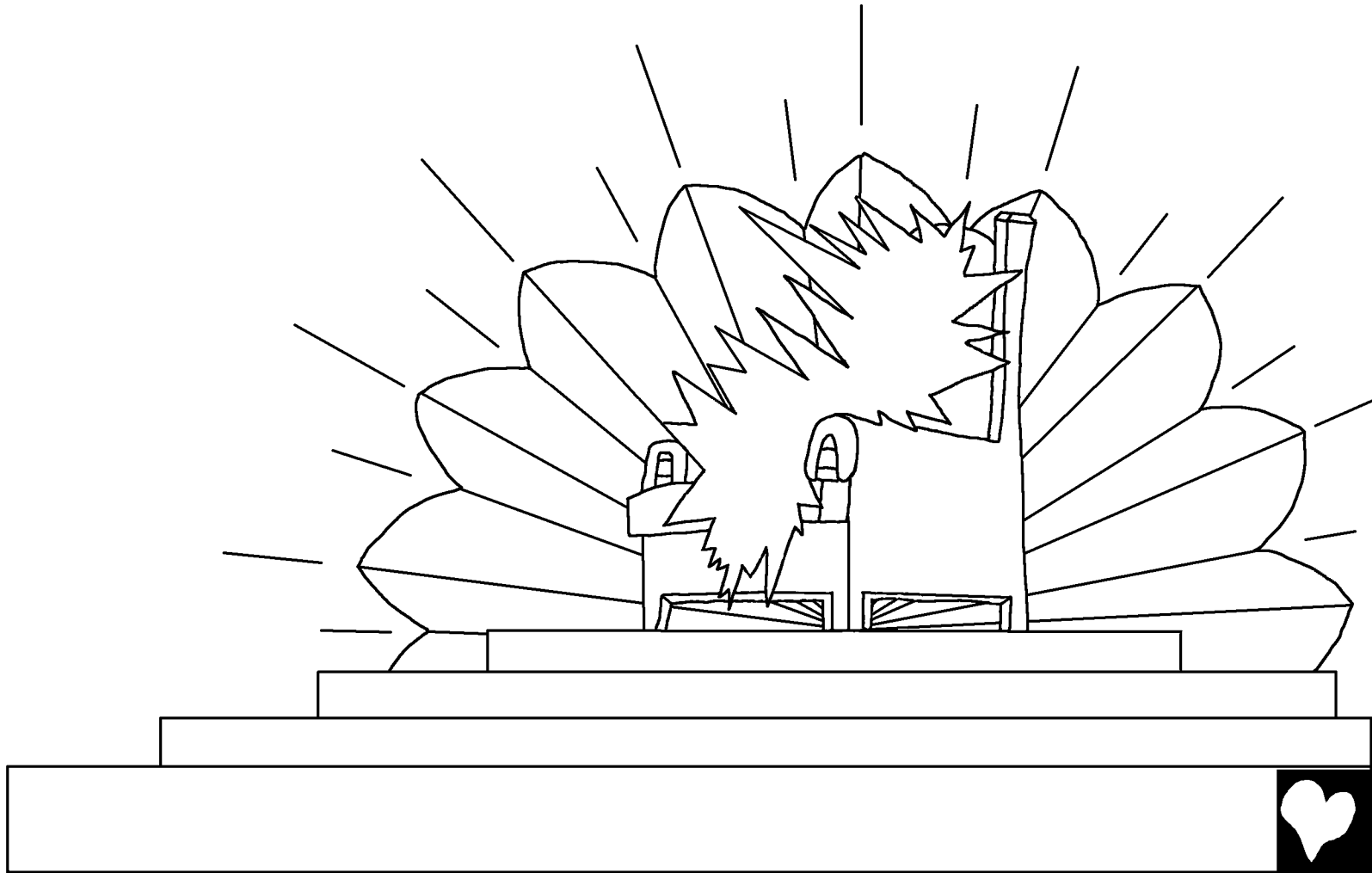
Tip'aweroro be juk  
adi oḡuy. Patmos l  
osunuy tip'aweroro  
butet.



Iboce ip omuju Deus ekawěń cuk adi oǵuwěńuwěń  
puye—Jesus ekawěń cuk adi oǵuwěńuwěń  
puye—kawěń icěmat.

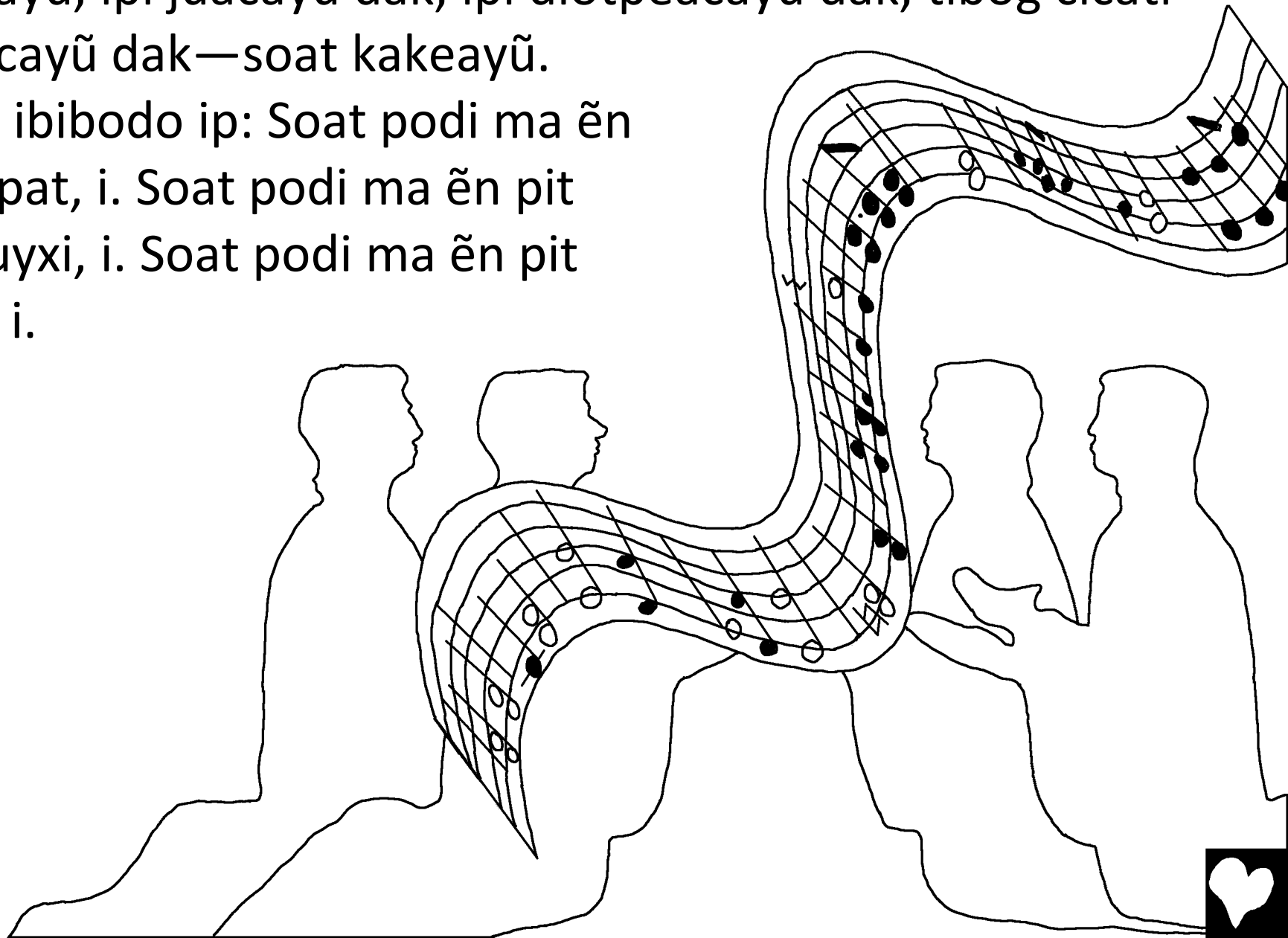


Deus biõgbuk wağuyda ģebuĵe bit. Iboce yabikbikap  
osunuy—idip cĩcãat kabi be. Pũğ xik'i osunuy cebe.

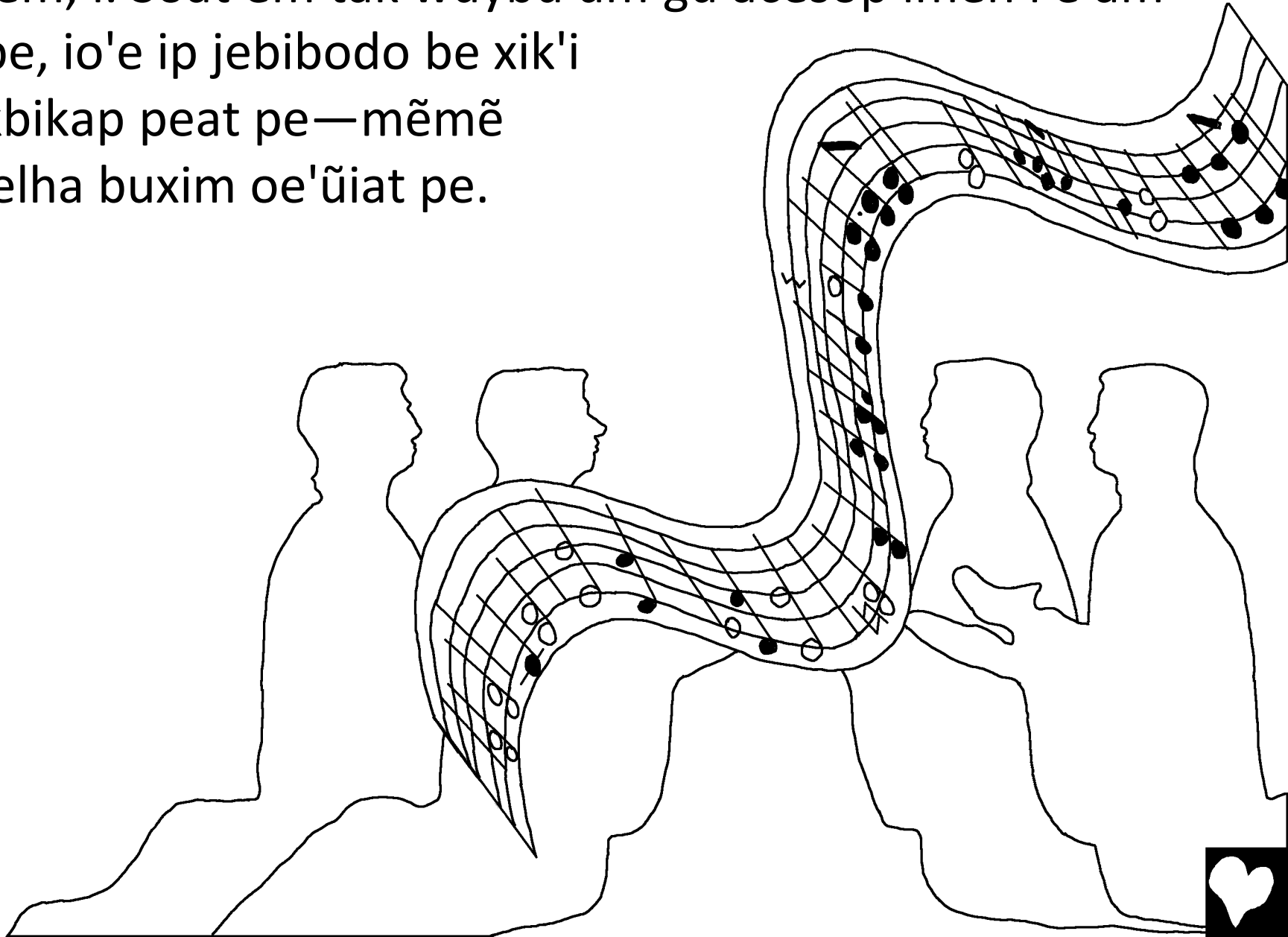


Soat ma ip jebibododon o'e ģebuĵe bit wa'õpiju—kabi  
beacayũ, ipi juacayũ dak, ipi diotpeacayũ dak, tiboġ cĩcãti  
daġacayũ dak—soat kakeayũ.

Imẽn ibibodo ip: Soat podi ma ěn  
pit xipati, i. Soat podi ma ěn pit  
a'õbuyxi, i. Soat podi ma ěn pit  
edip, i.



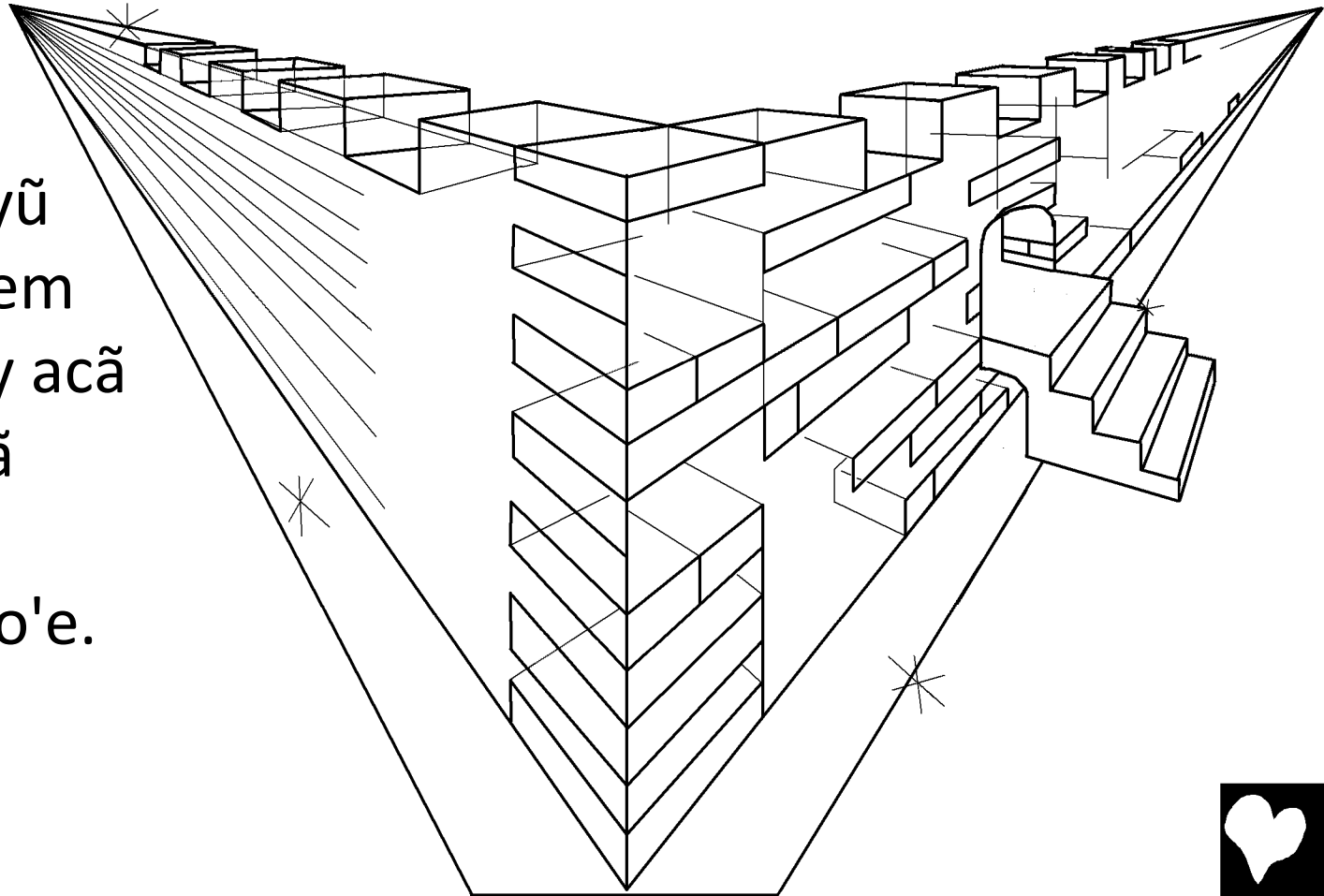
Soat podi ma ěn pit a'õbaca, i. Iměn cuy acece ewebe  
soat em, i. Soat em tak wuybu'um ġu acesop iměn i'e am  
ewebe, io'e ip jebibodo be xik'i  
yabikbikap peat pe—měmě  
—ovelha buxim oe'ũiat pe.



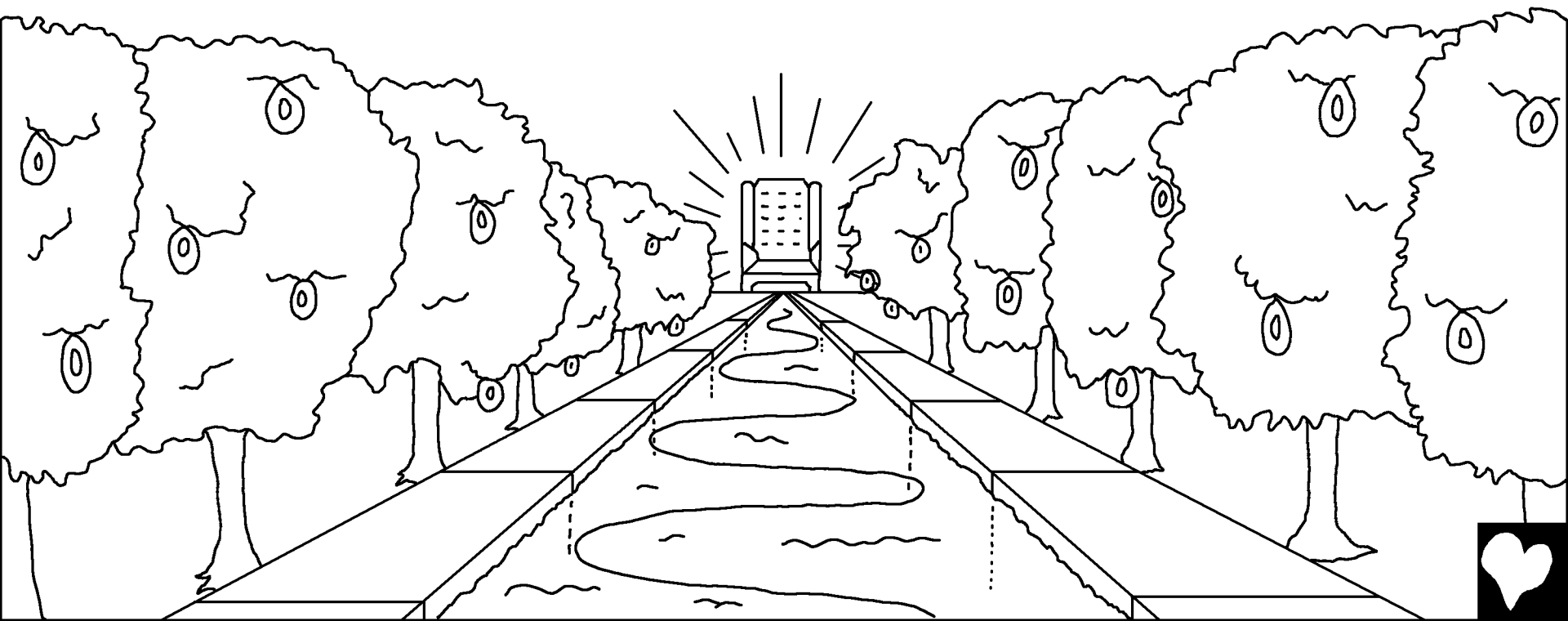
Ikaisuatka dak osukajojo—Jerusalém ka. Õn, João, osukajojo.  
Kakopkom o'e kabi kadiwi—Deus xewi. Ikadip cĩcã o'sukadop  
apẽn ayacat jewemudipudim jewebumũn ãm iap co'i.  
Yabikbikap cejeat o'jekawẽn ya'õberen. — Ğasũ bit Deus  
jemumuğẽğẽyũ xe jeenuy — io'e. —

Cebekitkiyũm  
je'e ip — io'e.

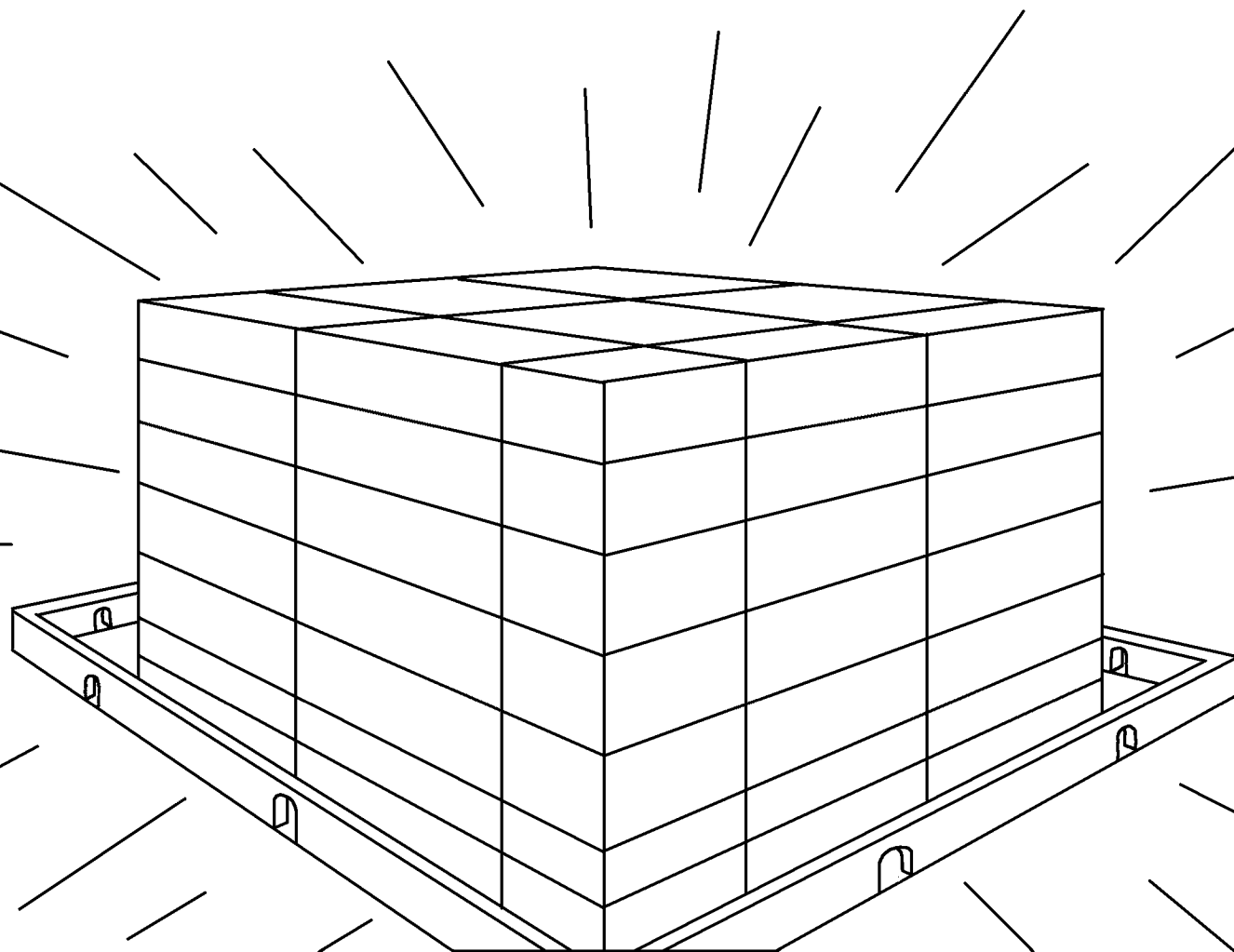
— Deus tak ixeyũ  
xe jeenuy soat em  
— io'e. — “Ekay acã  
ocetabut ãn acã  
Deusat puye,” i  
je'e ip cebe — io'e.



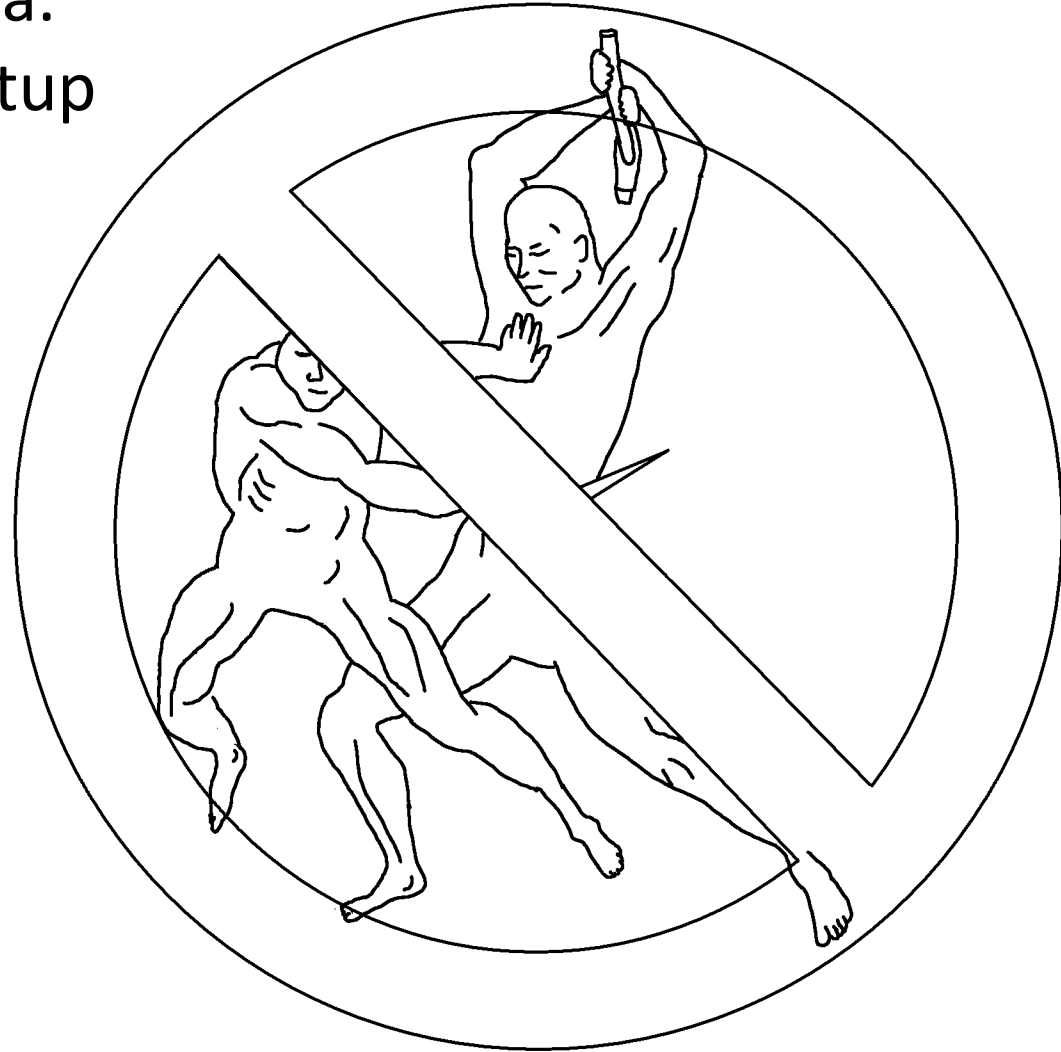
Wuymutaicinapti dak o'timubapuk owebe Deus ekawēn tojotjot'ukat. Tixiriruk o'tinuy cristal buxim. Deus abikbikap pewi dijēmjēm, mēmē buxim oe'ūiat abikbikap pewi dak.



Kaxi ġu iġo ka mukabiaham. Kaxiaat tak ka'ũma. Deus jedipam ma ikamukabiaham, mēmē dak. Lâmpada'a bodi ma idip Deus dipap, mēmē dipap tak.



Soat tağ iisu'ũmat pit jeõm ġu ibo ka be.  
Wuysũsũġat muġẽġẽ'ukat tak ka'ũma ma.  
Napapa'ukat tak ka'ũma ma.  
Mẽmẽ buxim oe'ũiat pubutup  
pe ibutet pararakayũ acã  
jeõm—soat em itait  
jeedop ip Deus xe iatup  
pe ibutet pararakayũ  
acã.



— Itadisup ip itõnap etadi.  
Ka'ũmǵu je'e wuye'ũ'ũap — io'e.  
— Wuyǵuycũǵap tak ka'ũmǵu  
je'e. Wuytõnap tak ka'ũmǵu je'e.  
Ipiat'ajojoap tak ka'ũmǵu je'e  
wuywebe — io'e. — Kuyatokok pit  
oi'ũm kuy — io'e.

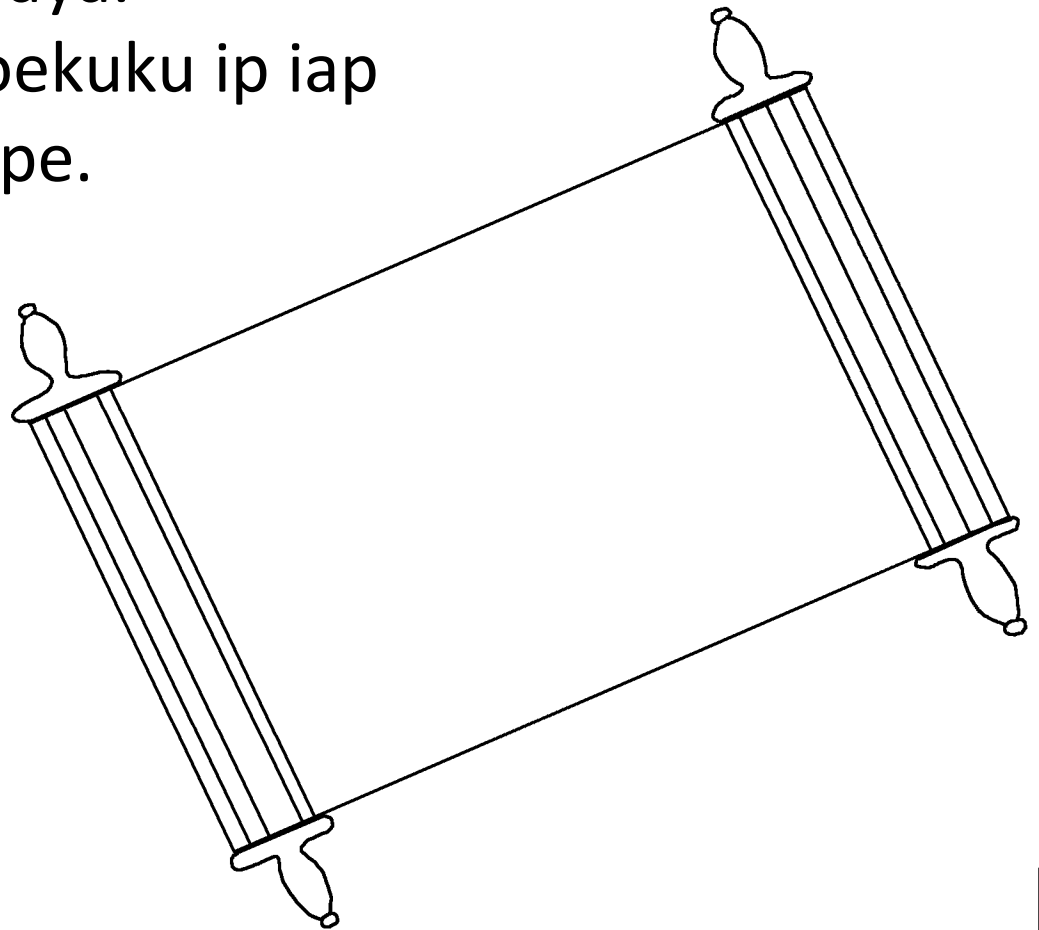


Deus xe ikēreāt pit opop ġu ibo ka be—pūġ tak ka'ūma. Deus abikbikap jeedop ibo ka be, mēmē buxim oe'ūiat abikbikap tak. Cebeam kapikpik'ukayū soat em je'e cebe: — Ĕn soat podi ma xipāt — i. Mēmē buxim oe'ūiat topajo ip.

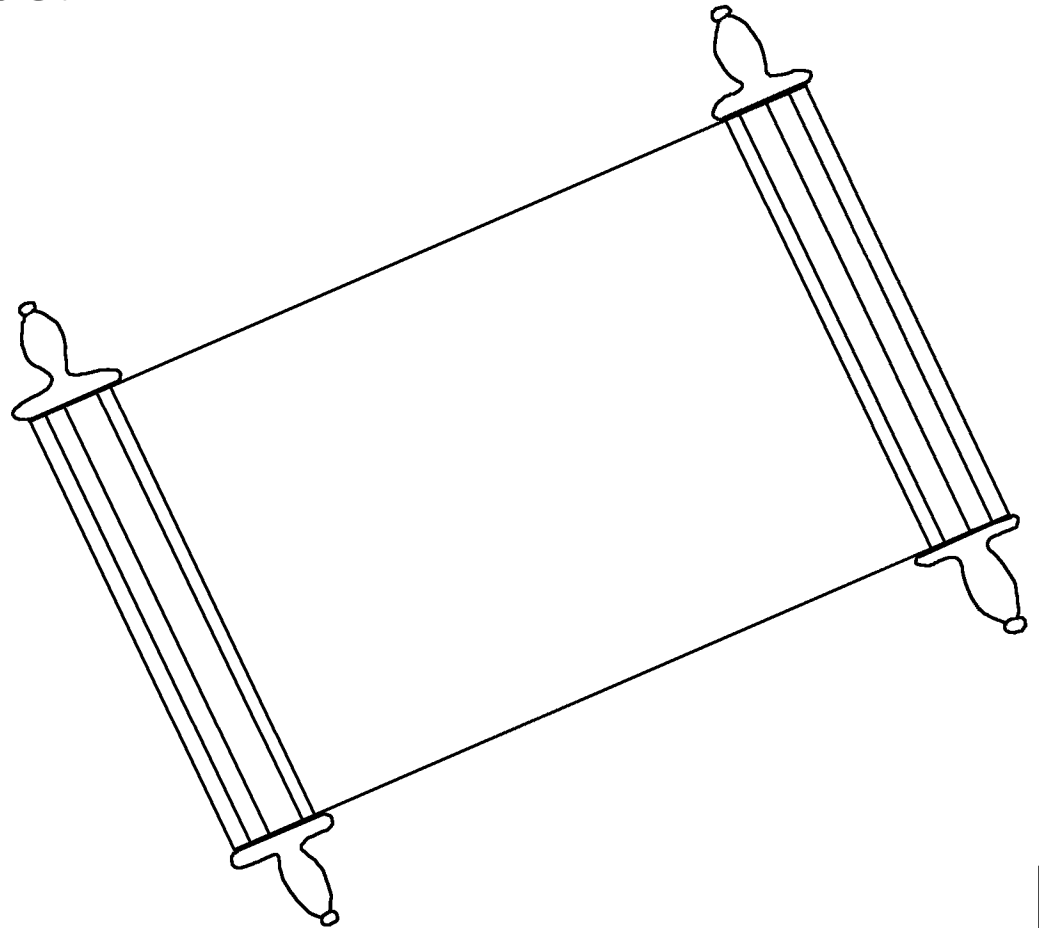
Ixe butet je'e  
ibararak topa'a  
be ip.



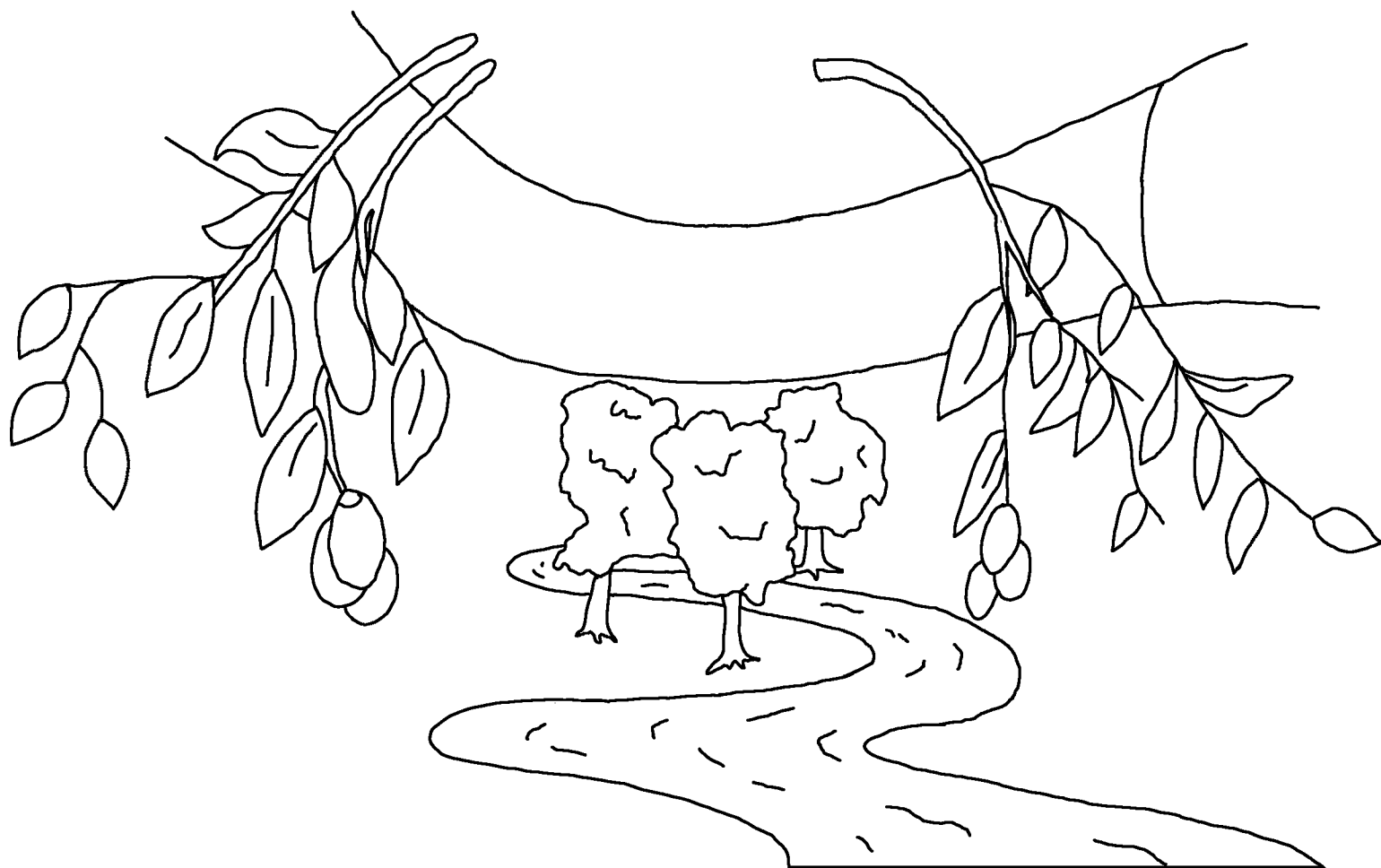
Oe'ũ'ũ'iaiyũ ojojoho ģebuje—yoboġayũ'ũm'ũm,  
ka'ũmaayũ'ũm'ũm tak. Kacũġcũġ'i ip osodop yabikbikap wap.  
Deus jebubutupyũ o'tupmupaya livrodupyũ. Wara'atup  
o'tupmupaya ģebuje. Soat em itait jeedop ip Deus xe iayũ  
butet kukatup o'tupmupaya.  
Apẽn ijodi bima juk adi oekuku ip iap  
ibararak osunuy ibodup pe.



Deus o'teida soat pe oe'ũ'ũ'iayũ be apẽn ijodi bima juk adi oekuku ip iapteim. Xipacat o'ğũm cedağ ma oekuku'iayũ be. Ipiat pit o'supi'ajoat ikẽrẽm oekuku'iayũ be. Soat em itait jeedop ip Deus xe iaptup pe ibutet pararak'ũmayũ bit o'joxik daxaboğ pe—iodi jo'iat pe.



— Ejot cuy! — i'e'em Deus biõğbuk, iwadip tak. — Ejot cuy!  
— i juy je'e ip ijop ekawëntup coco'ukayũ dak. Ibipurukat  
cuy jeedot. Tikõn pinayũ wuymutaicinapti idikõn. Tidei'ũma  
idikõn ip.



— Deus xe wuykukpin cĩcã ajop.  
Iměnpuye jekpot o'ğudot wuykay. Pũğ ma  
ipot. Ixe ipot kay wuyetabut pima, soat  
em ģu wuye'ũ acesop. Ce'ũ'ũayũm ģu  
acesop. Waram acejetait. Soat  
em wuyetait acesop Deus  
xe — io'e.



Romanos 3:23 Soat ipi watwat ikẽrẽat o'gũgẽ. Ka'ũma ma ikẽrẽat kuẽ gũ. Wũy ma o'e ip Deus wi—warara'acat podi ma idipat wi, ikẽrẽat kuẽ puye.

Romanos 6:23 Kapikpik'ukat jekapikaptei bubum. Imẽnpuxim ikẽrẽat mujurũgrũg'ukat Deus wi wũy ma jeenuy je'ũ buje. Ixe wi wũy ma jeenuy ikẽrẽat o'gũjurũgrũgiap teim. — Soat em oxe eyetai epesop — i'e'em Deus wuywebe bit, wuykukukat Jesus Cristo eju mũg'i wuyju jekukum puye. Soat em ixe xe wuydopap tei'ũmat co'i. Kapikpiẽ gũ wuyju iboap pu am. Tei'ũma Deus iũmũm wuywebe.

Hebreus 9:27 Soat ace'ũ pũg em ma. Wuye'ũ buje Deus apẽn ijodi bima juk adi ajekukuku iaptei ideida wuywebe soat pe. Ipiat supi'ajoat kũyjobit'ũm topibiyũ be kũyjobit'ũmapteim. Xipacat pit je'gũm kũyjobicayũ be.



Aos Efésios 2:8,9 Deus wuydaxijojom xipan wuykuḡ puye. Ixe wuydaxijojom Jesus Cristo kay wuyetabun puje. Tei'ũma wuydaxijojop. Deus emumuũm puxim wuydaxijojop teihe ḡu buye. Deus wuydaxijojom cũḡ ma wuyekukuap tomuju ḡu. Imẽnpuye: — Deus cuk ocedaxijo cũḡ ma oceju jekukum puye — i'e ba'ore wuywebe.

Romanos 10:9,10 Imẽneju Deus jeydaxijo. “Jesus ocekukukat,” i ey'e buje, Deus jeydaxijo. Deus waram Jesus o'ḡutait ce'ũap tomukadi iap kay eyetabut pima, ixey jeydaxijo. Jesus kay wuyetabun puje, Deus e'em wuywebe: — Cũḡ ma eyju oxe — i. “Jesus ocekukukat,” i wuy'e buje dak, Deus wuydaxijo.



João 3:16,17 — Deus xe wuykukpin cĩcã ajop. Iměnpuye jekpot o'ğudot wuykay. Pũğ ma ipot. Ixe ipot kay wuyetabut pima, soat em ģu wuye'ũ acesop. Ce'ũ'ũayũm ģu acesop. Waram acejetait. Soat em wuyetait acesop Deus xe — io'e. — “Ipiat osupi'ajoat eywebe ikěrěat kuğ eyju oxeye buye,” i'e ojuy ģu Deus. Iměnpuye jekpot o'ğukop ipi kay. O'ğudot ipi dağayũ daxijo am ipiatpi'ajojoap kay cuap puxim — io'e.

1 João 5:11-13 — Eyağuyisum epeku ijodi bima okpot oe'ũ eywebeam puye — i'e'em Deus soat pe wuywebe. — Soat em eyetait epesop oxeye'ũ buje dak — i'e'em wuywebe. Ipot kay itabucayũ ma yağuyisum jekukum ijodi. Soat em Deus xe itait jeedop ip je'ũ buje dak. Itabut'ũmayũ bit yağuyisum ģu jekukum ijodi. Soat em Deus wi wũy ma jeedop ip ce'ũ buje dak. Eyetabut Deus ipot kay. Iměnpuye eyağuyisum eyju jekukum ijodi bima. Eye'ũ buje dak soat em eyetait epesop Deus xe. Ijudup mubarararağ ãn iboam eymutaybit am.



João 14; 2 Coríntios 5; Apocalipse 4, 21, 22

Storyline by: Edward D. Hughes

Illustrated by: Lazarus  
and Alastair Paterson

Adapted by: Sarah S.

Munduruku NT (my) © 2010, Wycliffe Bible Translators,  
Inc. All rights reserved.

<https://www.bible.com/bible/662/MAT.1.MYU>

©2025 Bible for Children, Inc.

[www.M1914.org](http://www.M1914.org)

[www.bibleforchildren.org](http://www.bibleforchildren.org)

