

[www.BibleForChildren.org](http://www.BibleForChildren.org)



Juan 14



“Amo ximocuesoca. Xijneltocaca Toteco huan xinechneltocaca nojquiya. Nepa elhuicac campa ichaj noTata onca miyac caltini para ipan initztose. Intla ax melahuac, nimechilhuijtosquía. Na niyas nepa nimechchijchihuiliti imochajchaj campa initztose.”

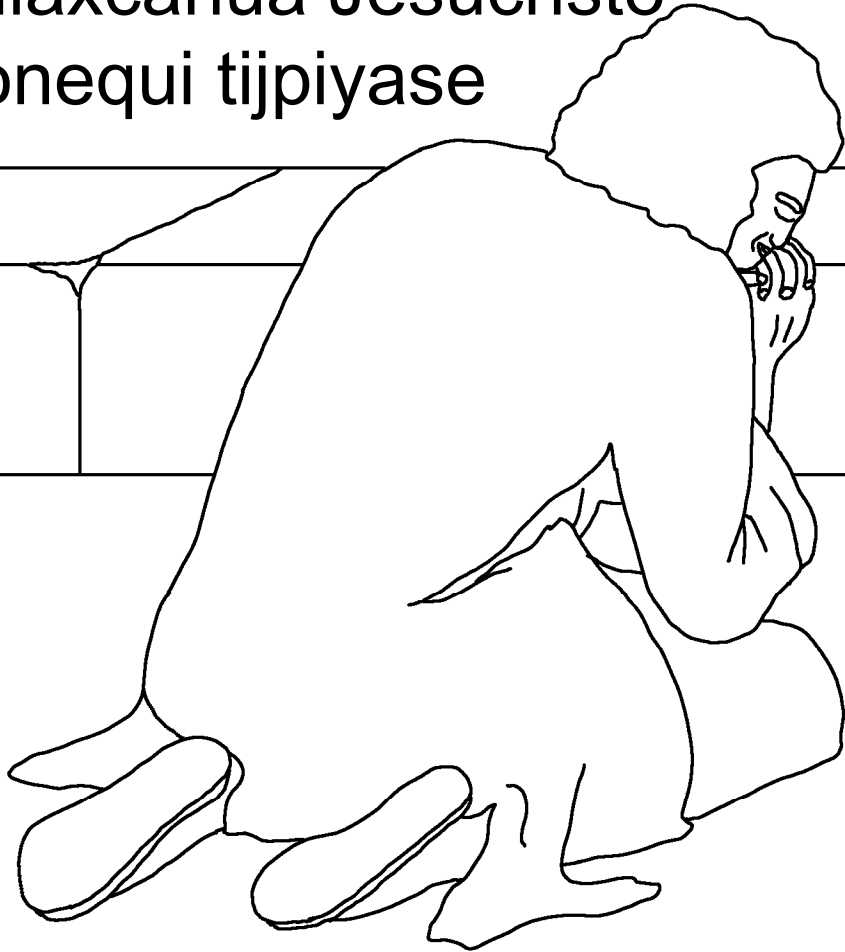


“Huan quema ya nimechsencahuilijtos imochajchaj,  
huajca sampa nihualasoc huan nimechhuicas para  
initztose nohuaya nepa campa niitztos.”



Na niJuan nimechtaljcuilhuía. Na niimoicni. Toteco  
quiapiya tlanahuatili ipan noyolo queja nojquiya  
ipan imoyolo. San sejco titlaijiyohuíaaj

pampa tiaxcahua Jesucristo  
huan monequi tijpiyase

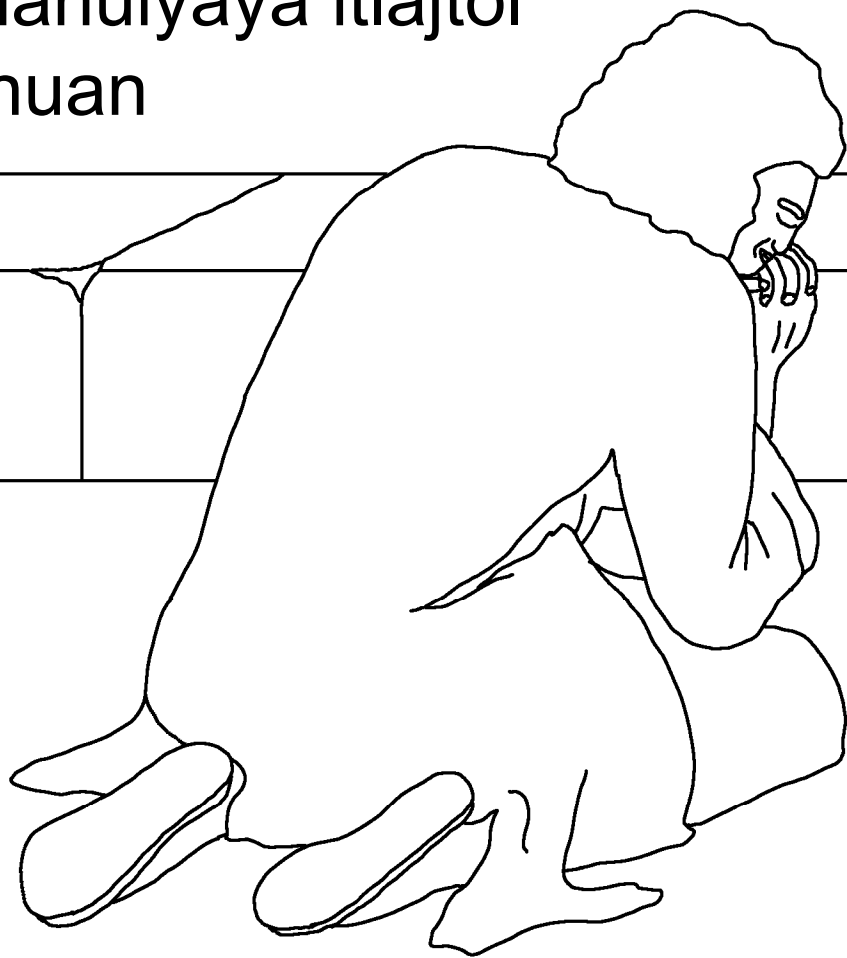


toyolo queja yajaya  
quipixqui iyolo.



Na niJuan niitztoya ipan se piltlaltzi tlen itoca  
Patmos tlatlajco ipan hueyi atl campa  
nechhuicaque huan nechtzajque pampa

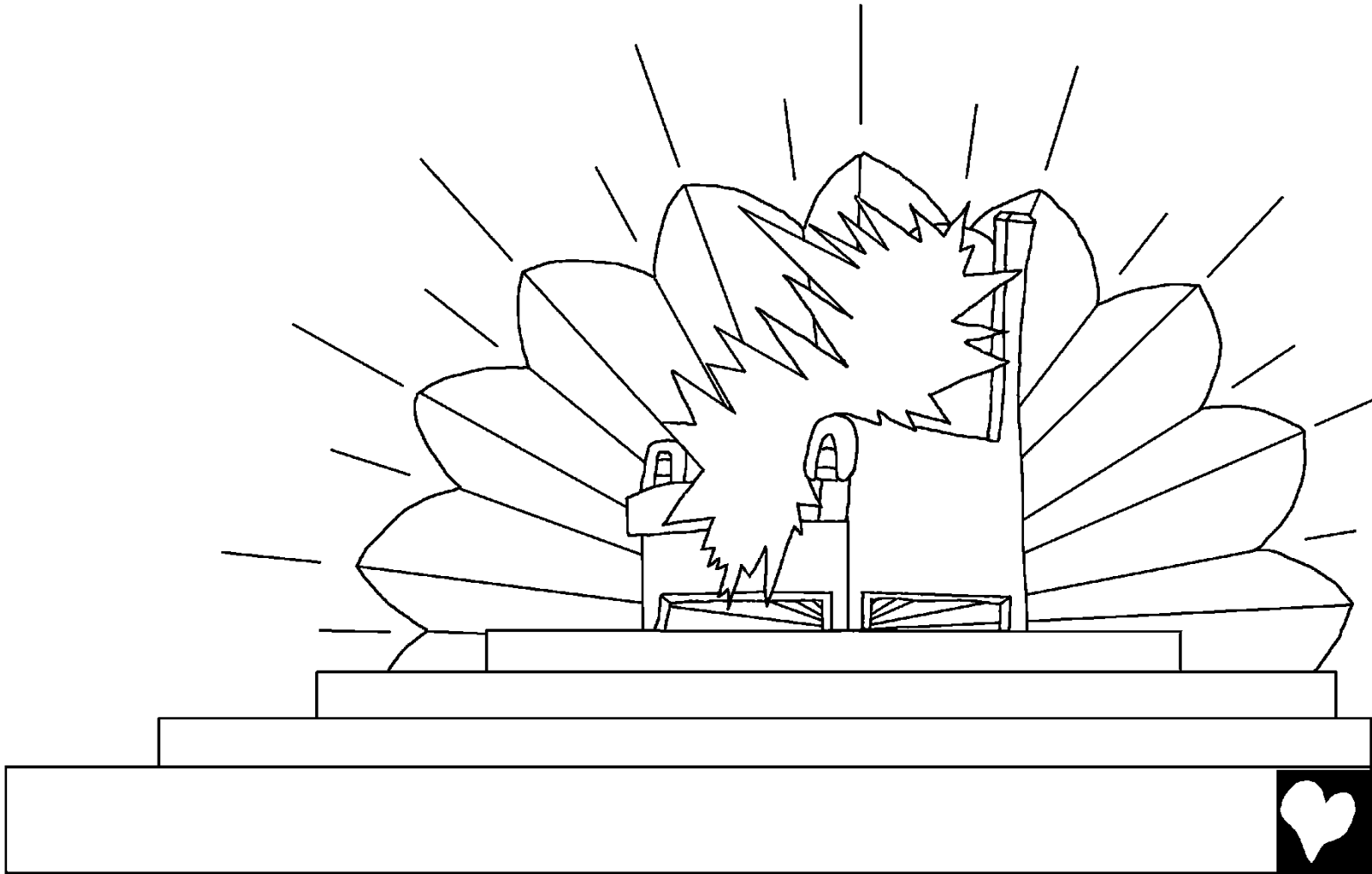
nitlacamahuiyaya itlajtol  
Toteco huan



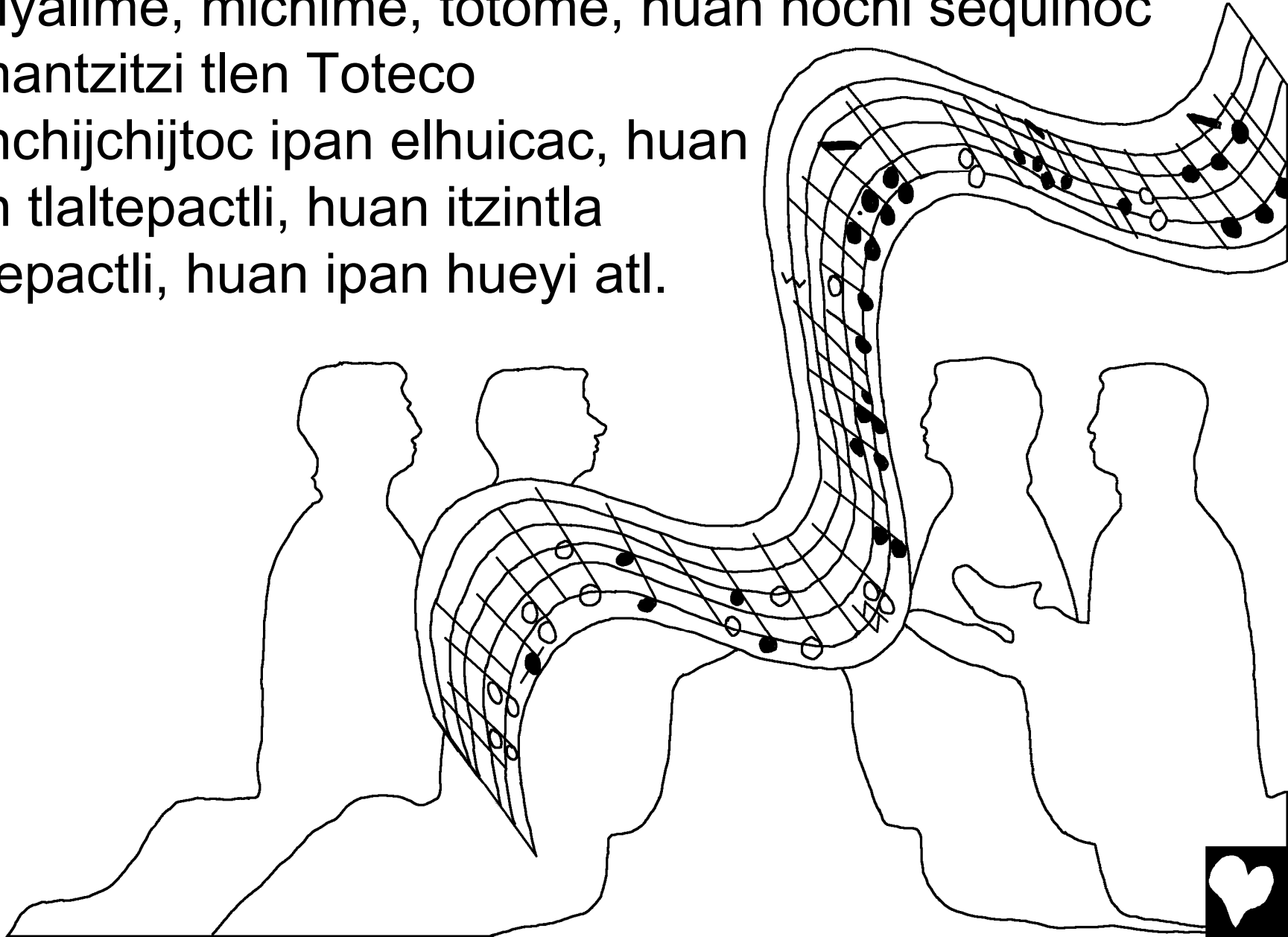
niquinilhuiyaya  
tlacame tlen  
Jesucristo.



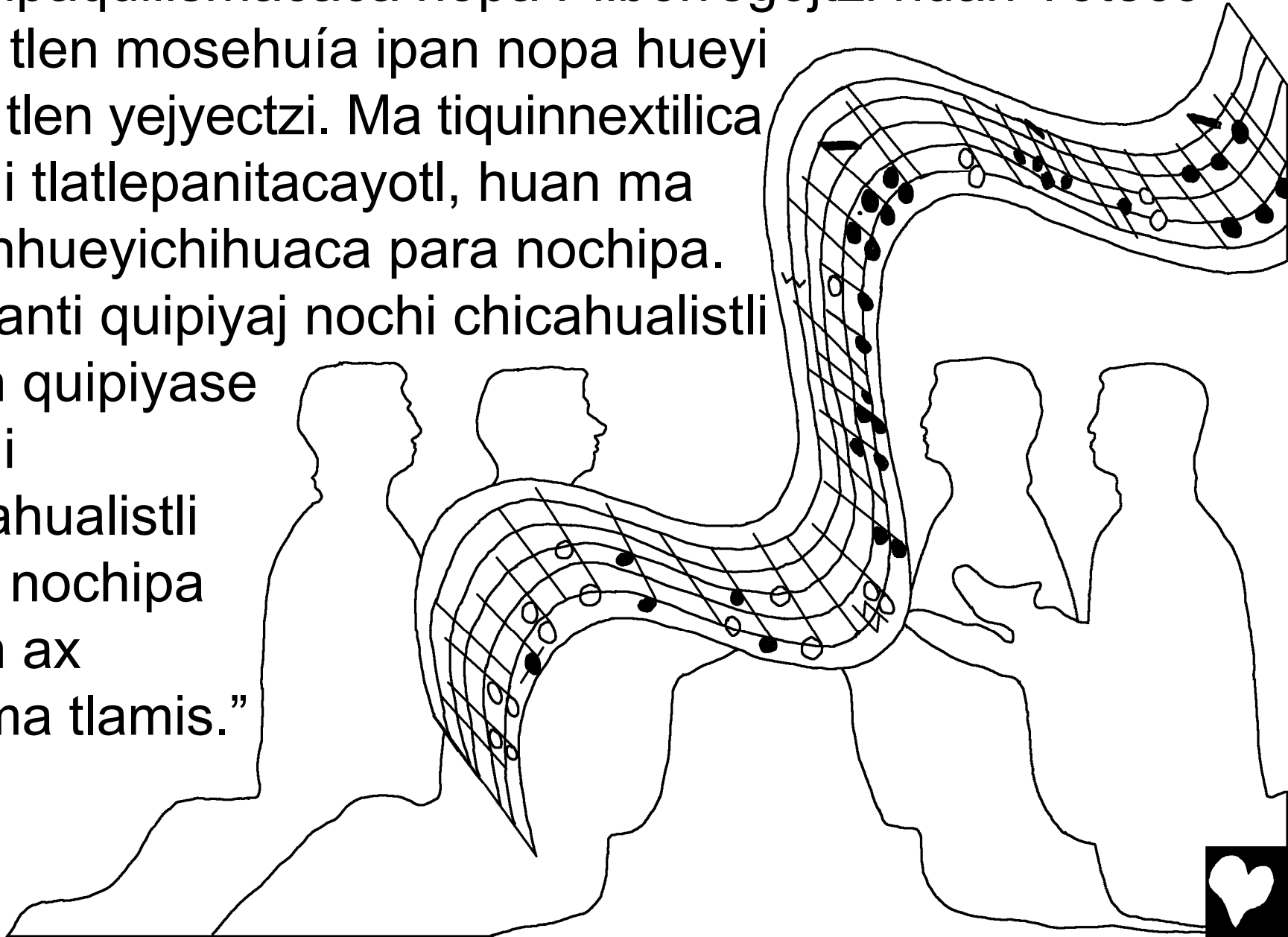
Huan nimantzi elqui queja Itonal Toteco quihuicac notonal ihuaya queja ipan se temictli. Huan nepa ipan elhuicac niquitac nopa hueyi siyaj queja tlen iaxca se tlanahuatijquetl, huan Toteco Dios mosehuiyaya nepa.



Huan nijcajqui tlen quiijtojque nochi tlacame,  
tlapiyalime, michime, totome, huan nochi sequinoc  
tlamantzitzi tlen Toteco  
quinchijchijtoc ipan elhuicac, huan  
ipan tlaltepactli, huan itzintla  
tlaltepactli, huan ipan hueyi atl.



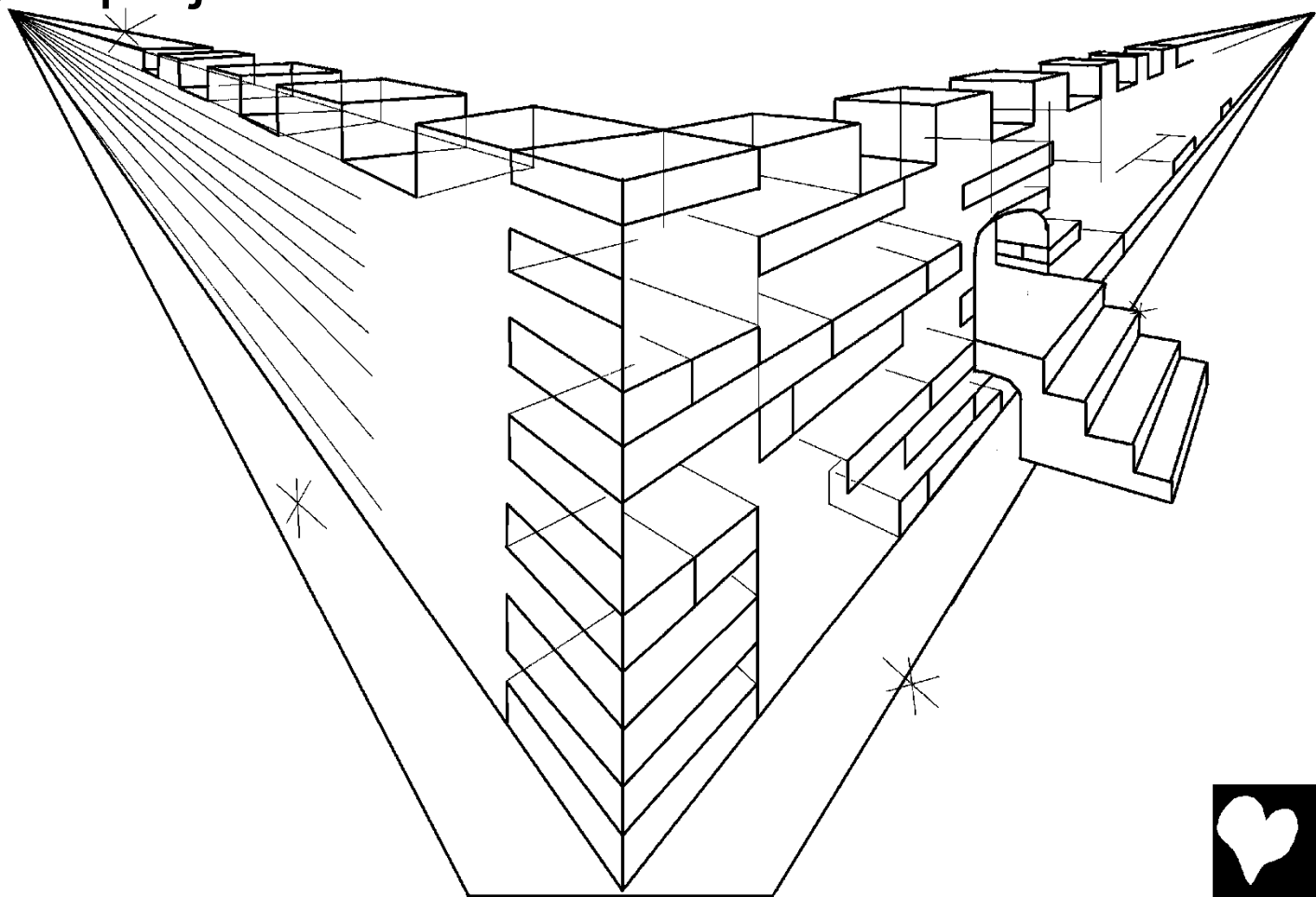
Huan nochi inijuanti quiijtohuayayaj: “Ma  
tiquinpaquilismacaca nopa Pilborregojtzi huan Toteco  
Dios tlen mosehuía ipan nopa hueyi  
siyaj tlen yejectzi. Ma tiquinnextilica  
nochi tlatlepanitacayotl, huan ma  
tiquinhueyichihuaca para nochipa.  
Yajuanti quipiyaj nochi chicahualistli  
huan quipiyase  
nochi  
chicahualistli  
para nochipa  
huan ax  
quema tlamis.”



Huan na niJuan niquitac nopa altepetl tlatzejtzeloitic,  
nopa yancuic Jerusalén temoyaya tlen elhuicac  
campa Toteco. Elqui nelía yejectzi queja se ichpocatl  
tlen mocualtlalijtoc para ihuehue.



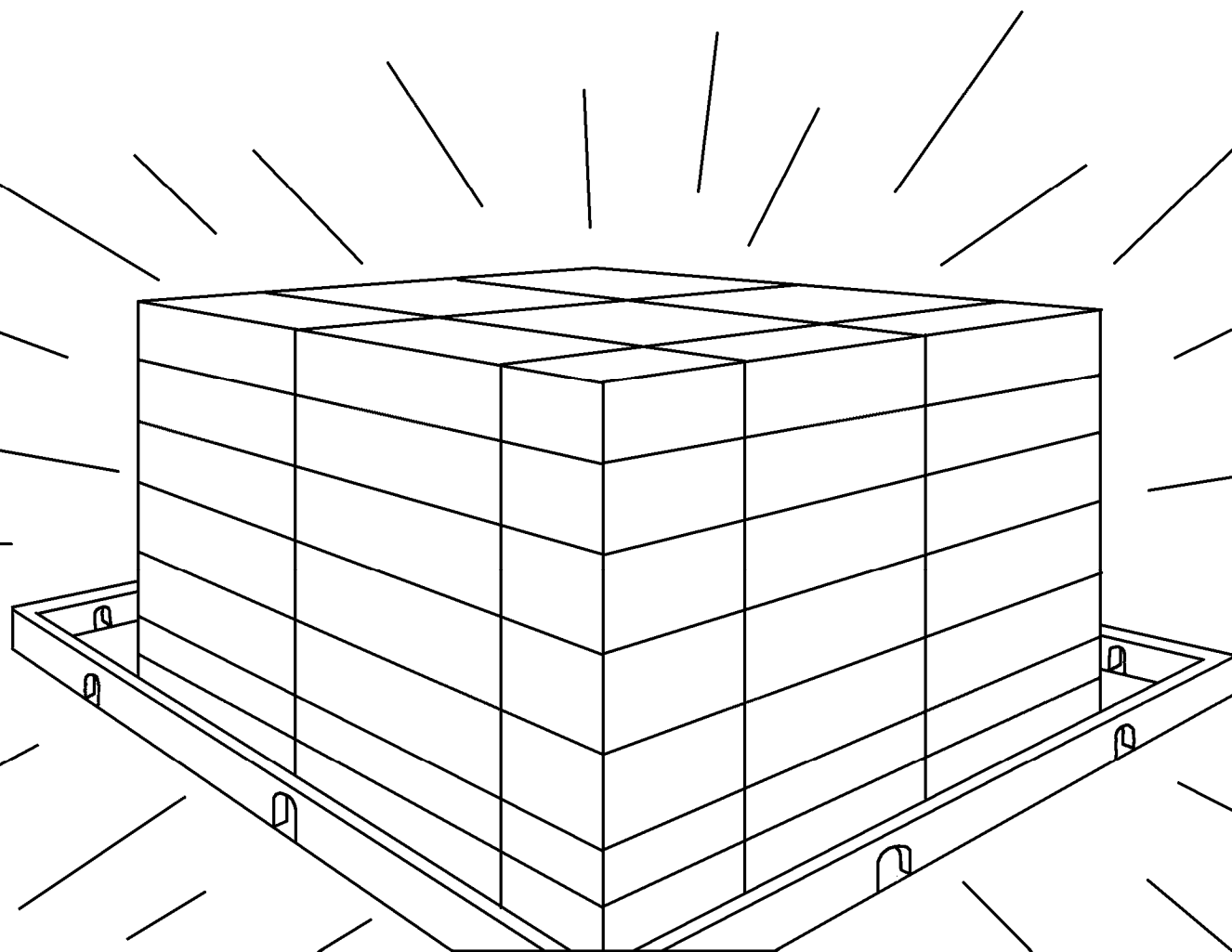
Huan nijcajqui se tlen tzajtzic chicahuac tlen nopa hueyi siyaj huan quiijto: “Xiquitaca ama Toteco Dios mochanti ininhuaya itlacajhua huan yajaya mocahuas ininhuaya. Yajuanti itztose itlacajhua huan Toteco iselti itztos ininhuaya queja ininTeco.”



Huan elhuicac ejquetl nechnextili se atemitl tlen tlahuel  
tzalantic queja tescatl tlen quisayaya tlen ihueyi siyaj  
Toteco huan nopa Pilborregoitz. Huan nopa atemitl  
temacayaya yolistli, huan motlalohuayaya tlajco nopa  
hueyi calle tlen eltoya tlajco nopa altepetl.



Huan ipan nopa altepetl ax monejqui tonati, niyon metztli para quitlahuilis pampa inintlatlanex Toteco huan nopa Pilborregoxtzi quitlahuilía.



Huan ax tleno tlen ax  
cuali calaquis nepa.  
Niyon ax calaquis tlen  
tlacajcayahua o  
quichihuaaj tlen Toteco  
ax quinequi quiitas.  
San itztose ipan nopa  
altepetyl nopa tlacame  
tlen quipixque inintoca  
ijcuilijtoc ipan nopa  
amatlapohuali tlen  
nopa Pilborregojtzi tlen  
quipiya inintoca nochi  
tlen quipiyaj yolistli  
yancuic para nochipa.



“Huan Toteco quihuachilis  
nochi iniixayo. Huan ayoc  
quema aqui miquis, niyon  
mocuesos, niyon chocas, niyon  
mococos pampa ya panotos  
nochi ni tlamantli tlen achtohuiya  
eltoya ipan nopa achtohui  
tlaltepactli.”

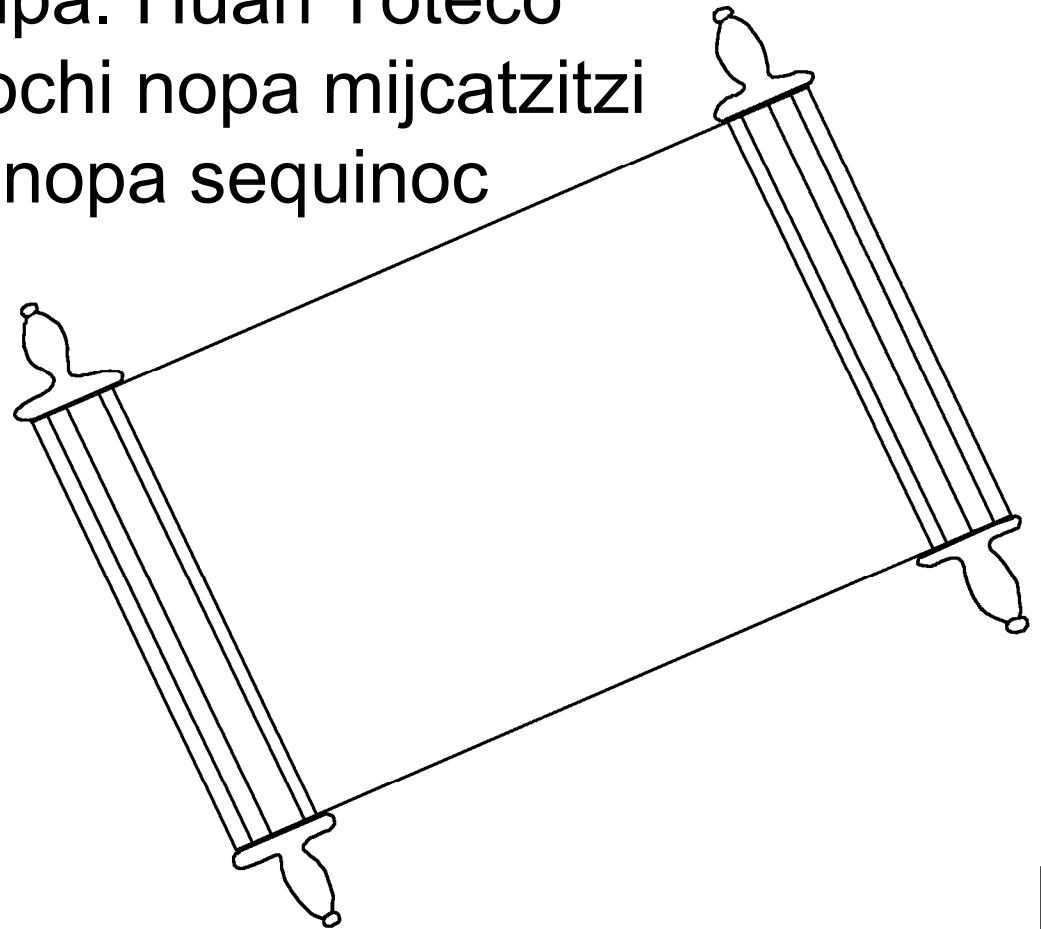


Huan ax oncas niyon se tlamantli tlatelchihuali queja tlen oncayaya ipan nopa achtohuiya tlaltepactli tlen Toteco quitelchijqui. Huan ihueyi siyaj Toteco huan nopa Pilborregojtzi eltos ipan nopa altepetl huan itlatequipanojcahua quitequipanose.

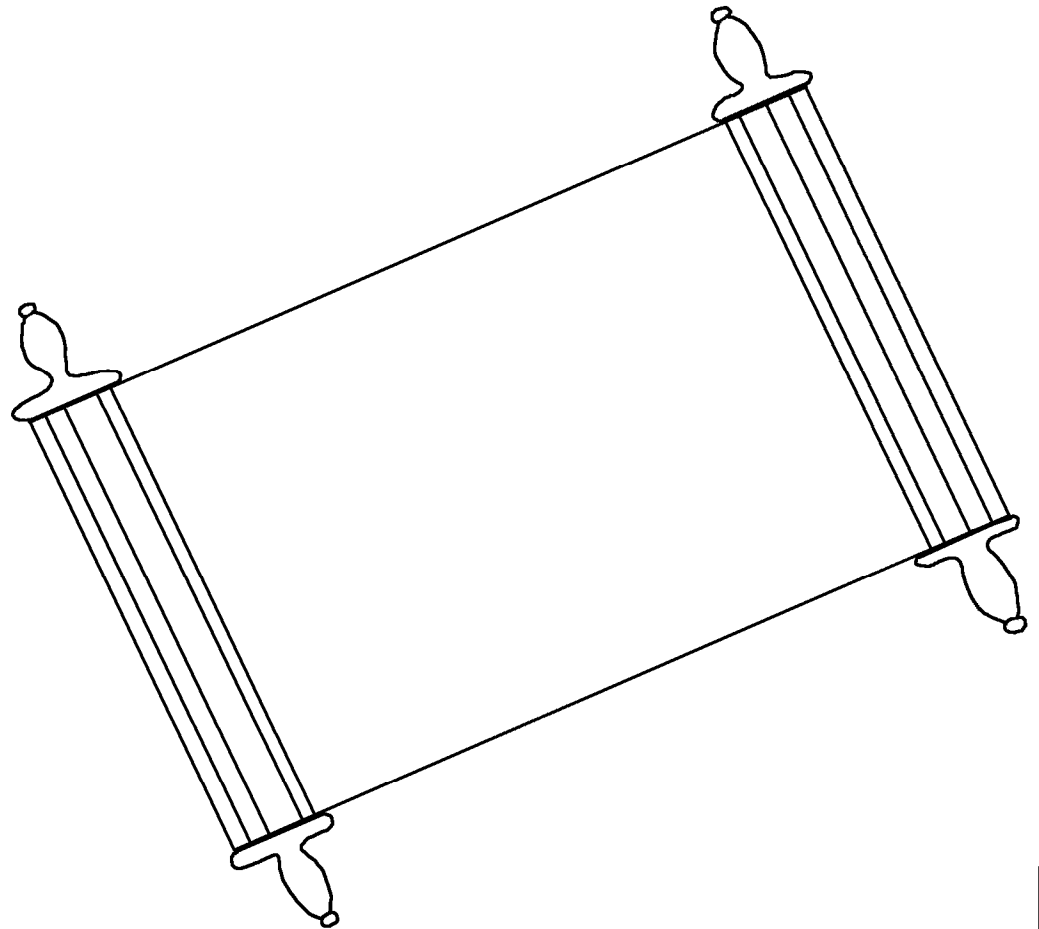
Huan itlatequipanojcahua quiitase ixayac ininTeco huan itoca ijcuilijtos inincuaixpa.



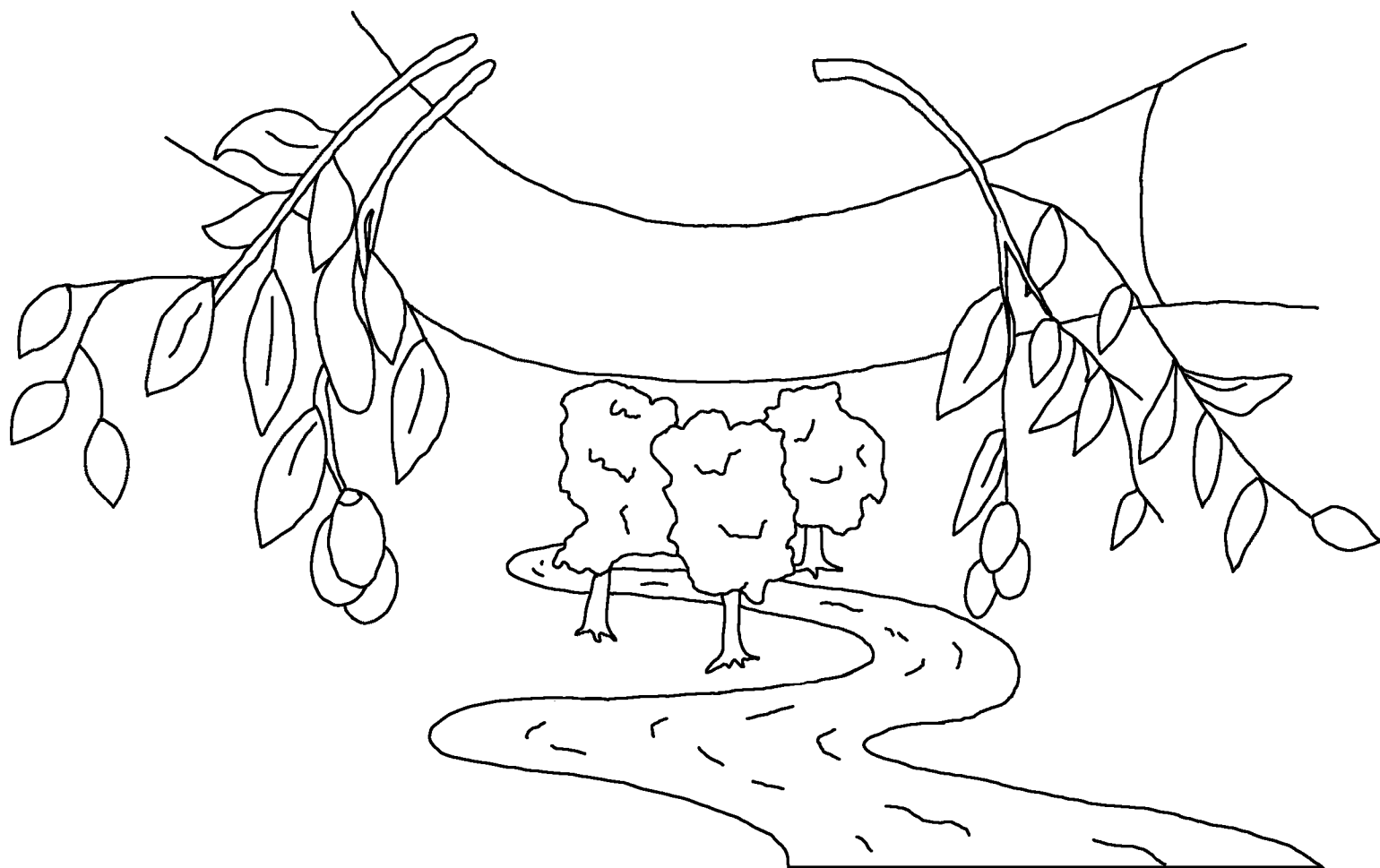
Huan niqunitac nochi mijcatzitzitzi tlen huejhueyi huan pilsiltzitzitzi moquetztoyaj iixtla nopa hueyi siyaj. Huan quintlapo nochi amatlapohuali. Huan quitlapo seyoc amatlapohuali tlen quitlapo quipixqui inintoca tlacame tlen itztose para nochipa. Huan Toteco quintlajtolsencajqui nochi nopa mijcatzitzitzi ica tlen ijcuilijtoc ipan nopa sequinoc amatlapohuali pampa quipixque nochi tlen quichijtoyaj.



Quena, nochi tlacame tlen ax quipixque inintoca  
ijcuilijtoc ipan nopa amatlapohuali tlen quiijtohua  
ajqueinijuanti quipiyaj yolistli yancuic para nochipa  
quincuamajcajque ipan nopa tlitl tlen onpano hueyi.



Huan Itonal Toteco huan isihua nopa Pilborregoitz  
quiiytohuaj: “Xihualaca.” Huan nochi tlen quicaquij ni  
amatlapohuali ma quinilhuica sequinoc: “Xihualaca.”



Quena, ma hualaca nochi tlen amiquij ipan ininyolo  
huan tlen quinequij hualase. Ma quiiquij nopa atl tlen  
temaca yolistli tlen yancuic para nochipa. Huan tlen  
quiis nopa atl ax monequi quiixtlahuas.



Toteco nelía miyac quinicnelía nochi  
tlacame ipan ni tlaltepactli huan yeca  
quititlanqui Icone iyojtzi para miquis  
ininpampa. Huan queja nopa nochi  
tlen quineltocase, ax polihuisse,  
pero quipiyase yolistli tlen  
yancuic para  
nochipa.



### Romanos 3:23

Pampa nochi tlacame tlajtlacolchijtoque. Axaca senquistoc cuali queja Toteco tlen nelía cuajcualtzi hasta quiapiya itlatlanex.

### Romanos 6:23

Intla se tlacatl tlajtlacolchihua, quipantía miquistli queja itlaxtlahuil, pero Toteco Dios techmaca se regalo quema tijnelto caj Tohueyiteco Jesucristo, huan nopa regalo eltoc yolistli yancuic para nochipa.

### Hebreos 9:27

Pampa Toteco Dios quitlaliytoc para monequi nochi tlacame ma miquica san se huelta huan teipa monextise iixpa para ma quintlajtolsencahuas.



## Efesios 2:8,9

Huajca pampa nelía hueyi iyolo Toteco Dios, yajaya inmechmaquixti tlen imotlajtlacolhua quema inquineltocaque Jesucristo. Huan ax inquineltocaque Jesucristo imoseltitzitzi, pero elqui Toteco techmacac nopa tlaneltoquili. Huan ax inmechmaquixti pampa inquichijtoyaj se tlamantli tlen cuali para queja nopa axaca huelis mohueyimatis iixpa.

## Romanos 10:9,10

San monequi tiquinilhuis sequinoc para Jesús itztoc mohueyiTeco. Huan monequi tijneltoacas ipan moyolo para Toteco quiyoliti quema ya mictoya. Huan Toteco mitzmaquixtis tlen motlajtlacolhua. Pampa quema ipan toyolo tijneltocej Jesucristo, Toteco techchihua tixitlahuaque iixpa. Huan quema tiquinilhuisse sequinoc para tijneltocej Tohueyiteco Jesucristo, yajaya techmaquixtía tlen totlajtlacolhua.



## Juan 3:16,17

Toteco nelía miyac quinicnelía nochi tlacame ipan ni tlaltepactli huan yeca quititlanqui Icone iyojtzi para miquis ininpampa. Huan queja nopa nochi tlen quineltocase, ax polihuisse, pero quipiyase yolistli tlen yancuic para nochipa. Toteco ax quititlanqui Icone ipan ni tlaltepactli para tetlatzacuiltis. Quititlanqui para temaquixtis.

## 1 Juan 5:11-13

Huan ya ni tlen Toteco techyolmelahua: Toteco techmacatoc yolistli tlen yancuic huan ni yolistli tlen yancuic eltoc ipan Icone Jesucristo. Yajaya tlen quipiya Icone Toteco ipan iyolo quipiya yolistli tlen yancuic, pero tlen ax quipiya Icone, ax quipiya nopa yolistli. Nimechtlajcuilhuilía imojuanti tlen inquinelto caj ipan itequihuejcayo Icone Toteco. Nijnequi xijmatica temachtli ya inquipiyaj yolistli yancuic tlen ax quemá tlamis, huan para más xijneltocaca ipan ya.



Juan 14; 2 Corintios 5; Apocalipsis 4, 21, 22

Storyline by: Edward D. Hughes

Illustrated by: Lazarus  
and Alastair Paterson

Adapted by: Sarah S.

Nahuatl, Eastern Huasteca Bible (nhe) © 1985, 2005  
Wycliffe Bible Translators, Inc. All rights reserved.

<https://live.bible.is/bible/NHETBL/GEN/1>

©2026 Bible for Children, Inc.

[www.M1914.org](http://www.M1914.org)

[www.bibleforchildren.org](http://www.bibleforchildren.org)

