

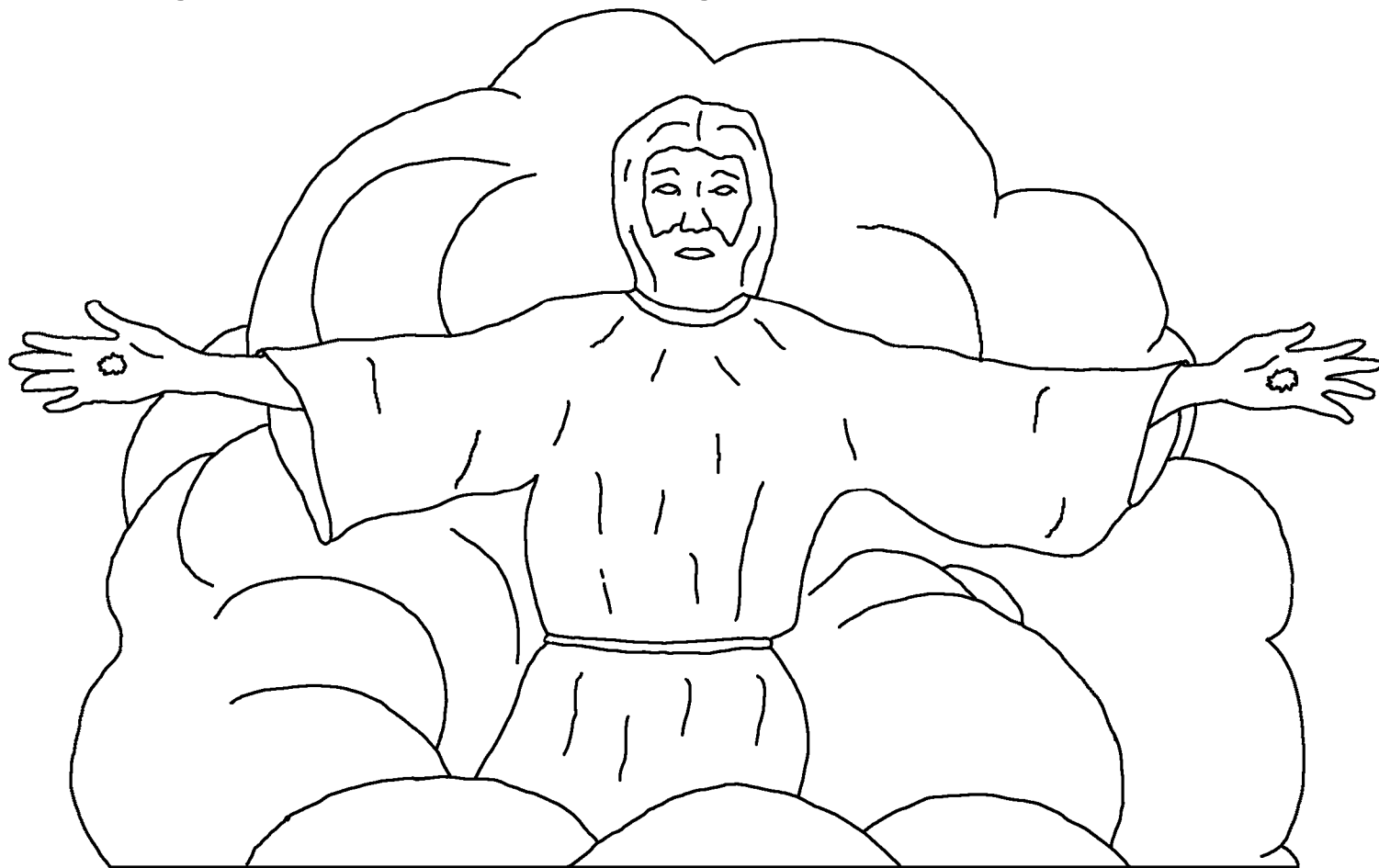
[www.BibleForChildren.org](http://www.BibleForChildren.org)



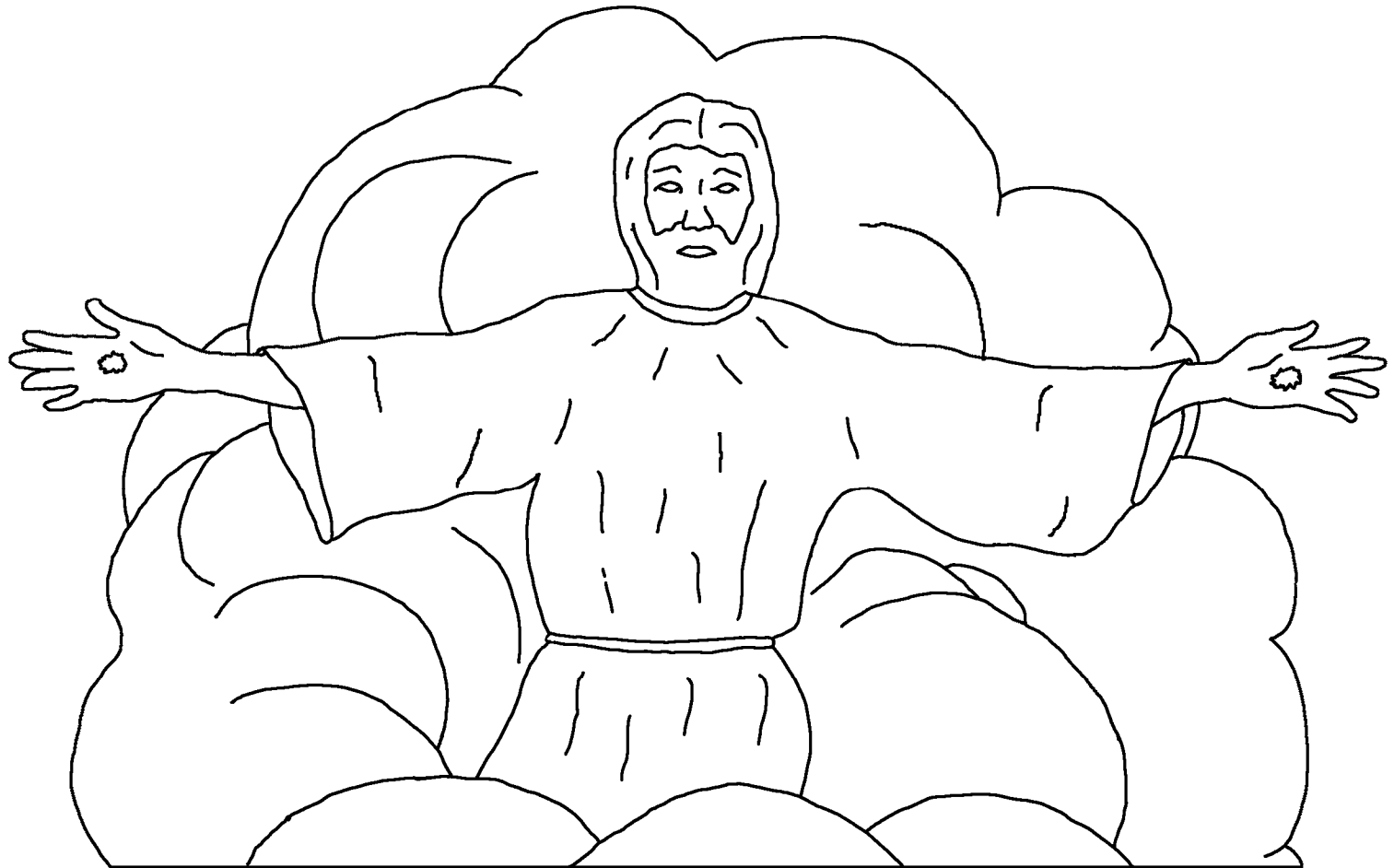
Juan 14



“Amo ximotequipachoca. Xijneltocaca Toteco huan  
techneltocaca nojquiya. Nepa ilhuicac campa ichaj  
noTata onca miyac calme para ipan anitztose. Sinta  
amo melahuac, nimechilhuijtosquía. Na niyas nepa  
nimechchijchihuiliti amochaj campa anitztose.”



“Huan quema ya nimechsencahuilijtos amochaj,  
huajca sempa nihualas huan nimechhuicas para  
anitztose nohuaya nepa campa niitztos.”



Na niJuan nimechtajcuilhuía. Na niamoicni. Toteco  
quipiya tanahuatili ipan noyolo quej nojquiya  
ipan amoyolo. San sejco titaijyohuíaaj

pampa tiiaxcahua  
Jesucristo huan monequi

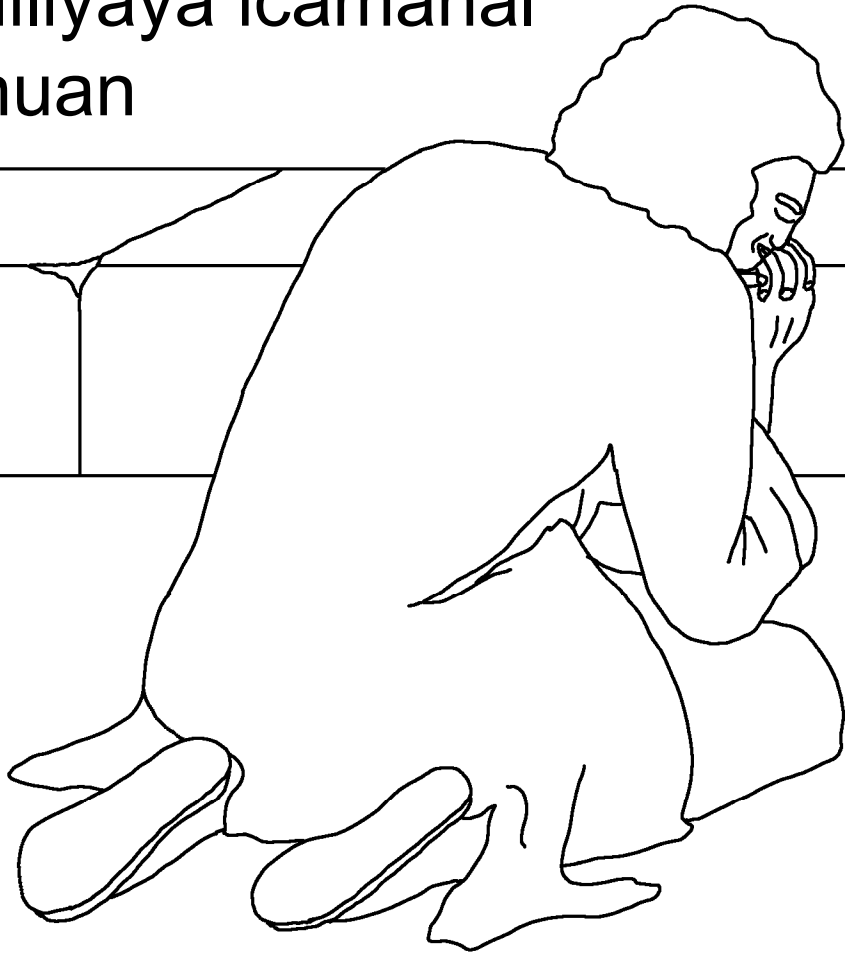


tijpiyase toyolo quej  
yaya quipixqui iyolo.



Na niJuan niitztoya ipan se piltaltzi cati itoca  
Patmos tatajco ipan hueyi at campa  
techhuicaque huan techtzajque pampa

nitepohuiliyaya icamanal  
Toteco huan



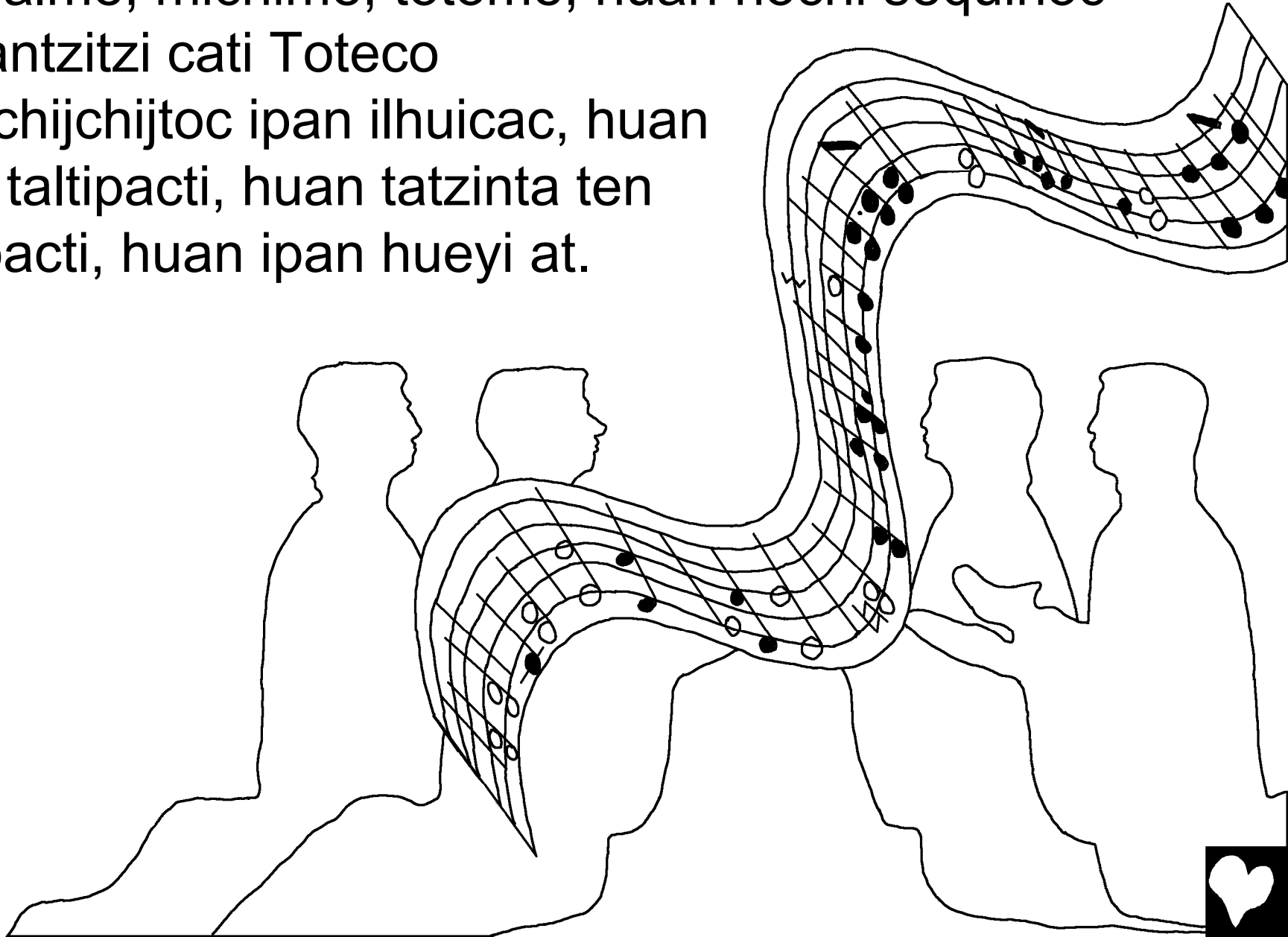
niquinilhuiyaya  
masehualme ten  
Jesucristo.



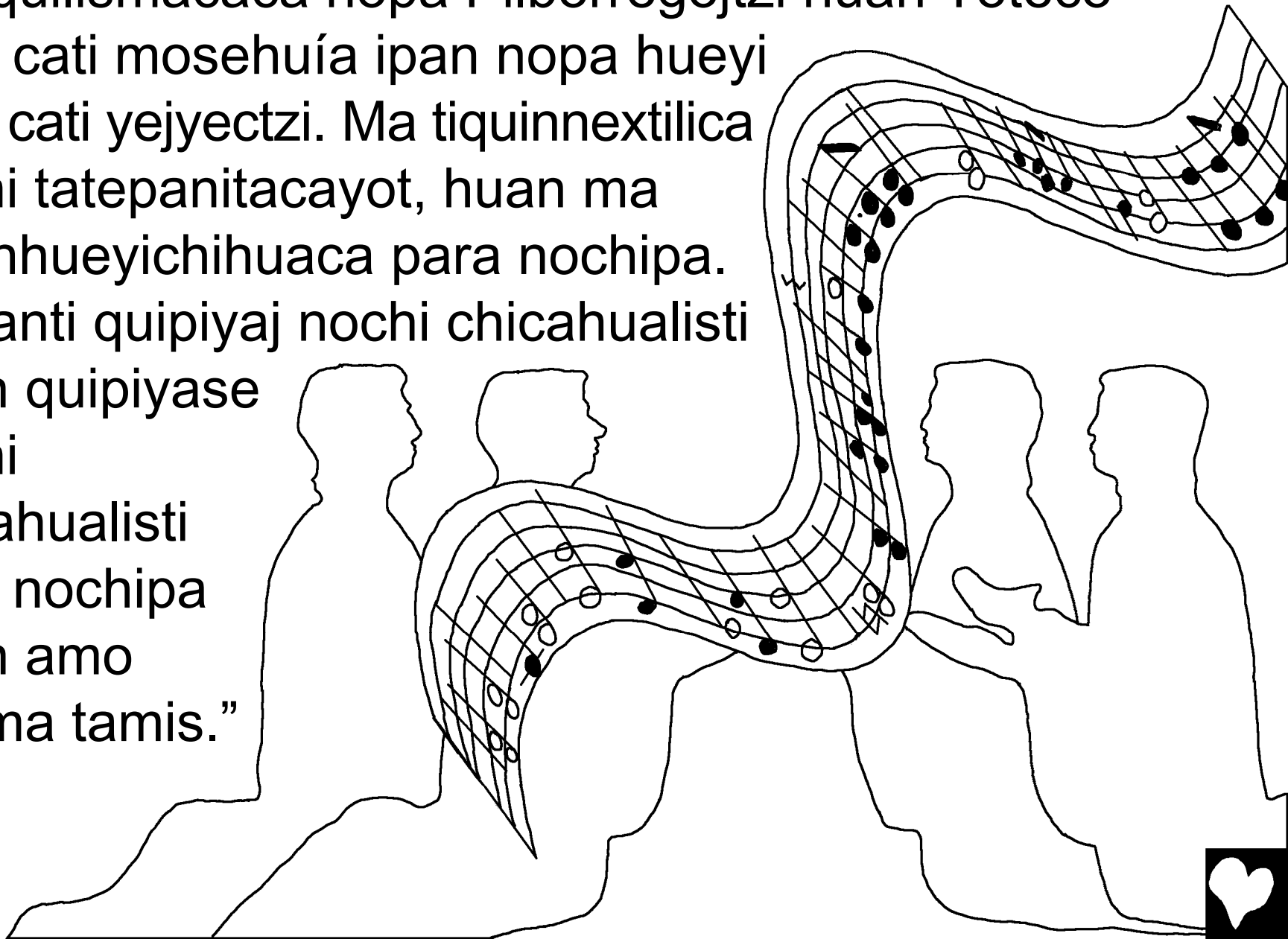
Huan nimantzi elqui quej Itonal Toteco quihuicac notonal ihuaya quej ipan se temicti. Huan nepa ipan ilhuicac niquitac nopa hueyi siyaj quej cati iaxca se tanahuatijquet, huan Toteco Dios mosehuijtoya nozona.



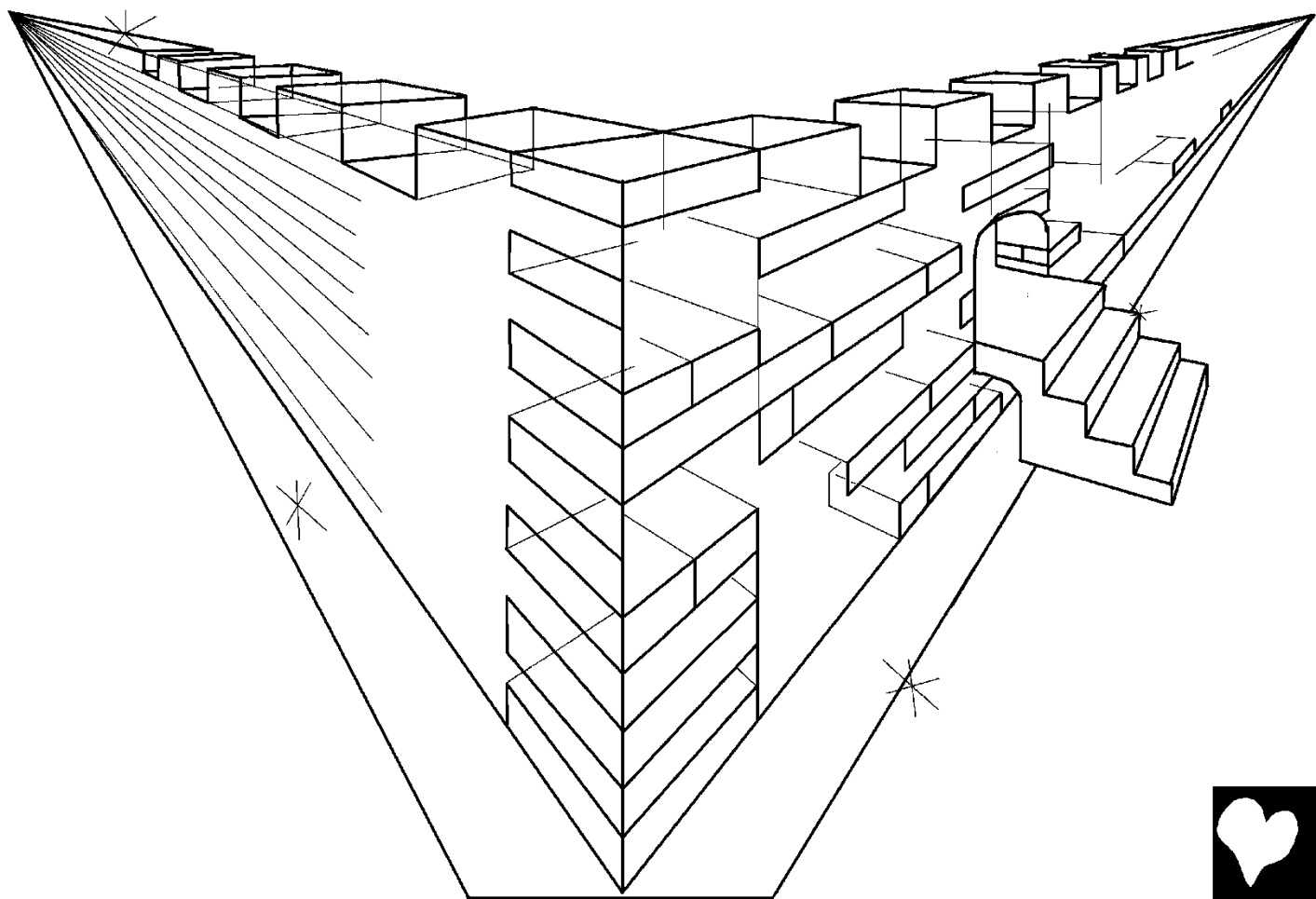
Huan nijcajqui cati quijtoque nochi masehualme,  
tapiyalme, michime, totome, huan nochi sequinoc  
tamantzitzi cati Toteco  
quinchijchijtoc ipan ilhuicac, huan  
ipan taltipacti, huan tatzinta ten  
taltipacti, huan ipan hueyi at.



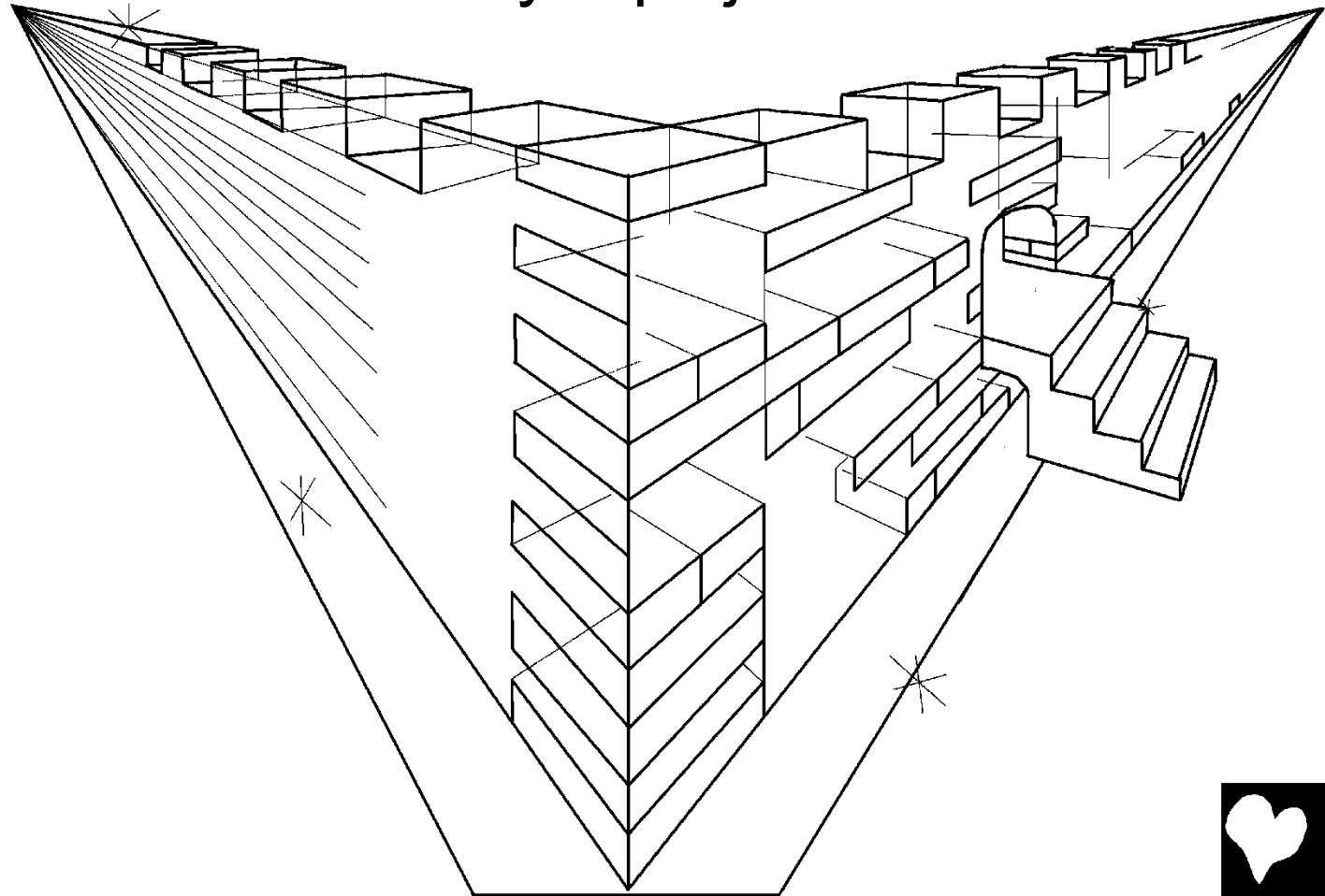
Huan nochi inijuanti quiijtohuayayaj: “Ma  
tijpaquilismacaca nopa Pilborregojtzi huan Toteco  
Dios cati mosehuía ipan nopa hueyi  
siyaj cati yejyectzi. Ma tiquinnextilica  
nochi tatepanitacayot, huan ma  
tiquinhueyichihuaca para nochipa.  
Inijuanti quipiyaj nochi chicahualisti  
huan quipiyase  
nochi  
chicahualisti  
para nochipa  
huan amo  
quema tamis.”



Huan na niJuan niquitac nopa altepet tatzejtzeloltic,  
nopa yancuic Jerusalén temoyaya ten ilhuicac campa  
Toteco. Elqui nelía yejyectzi quej se ichpocat cati  
mocualtalijtoc para ihuehue.



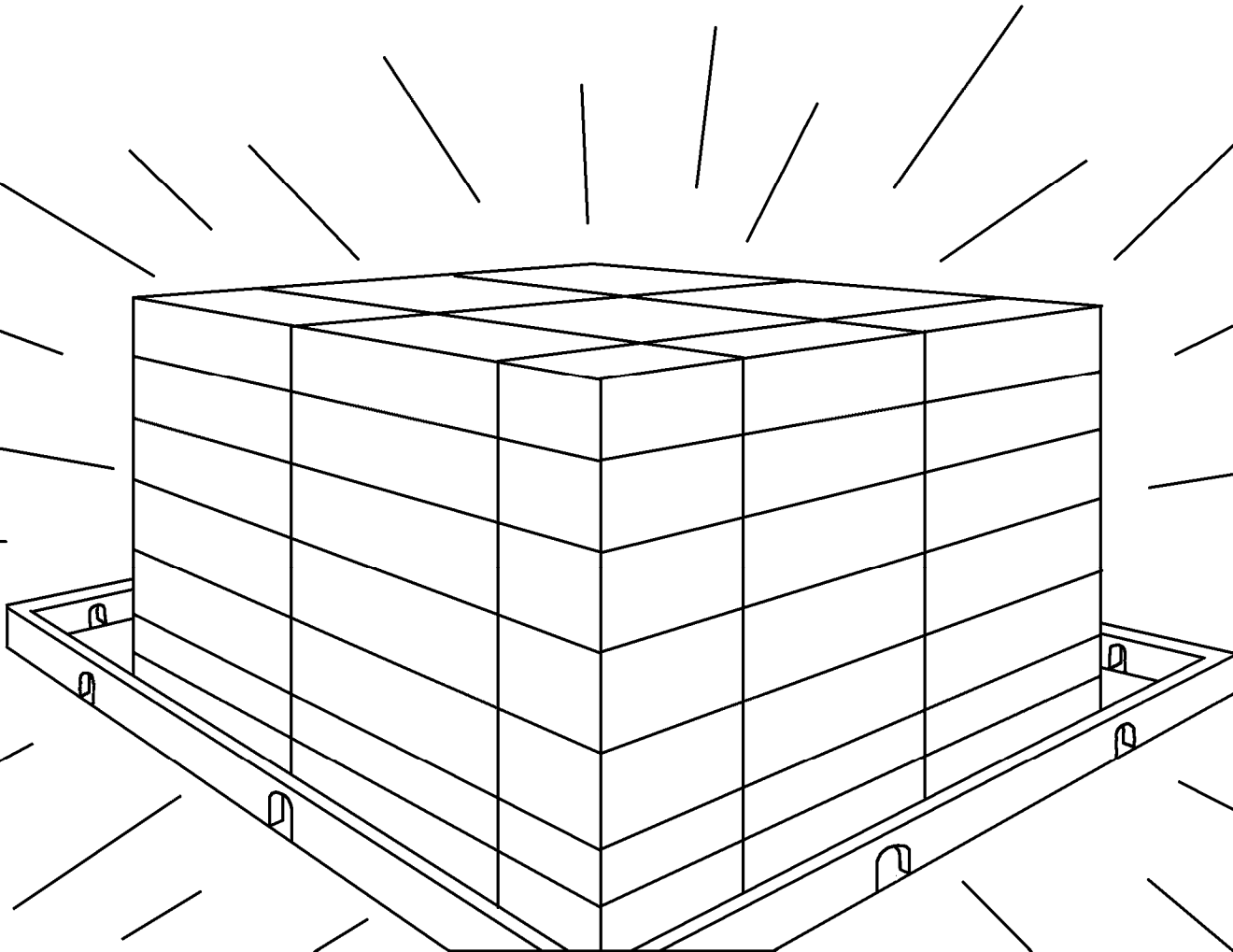
Huan nijcajqui se cati tzajtzic chicahuac ten nopa hueyi siyaj huan quijto: “Xiquitaca ama Toteco Dios mochanti inihuaya imasehualhua huan yaya mocahuas inihuaya. Inijuanti itztose imasehualhua huan Toteco iselti itztos inihuaya quej ininTeco.”



Huan nopa ilhuicac ejquet nechnextili se hueyat cati tahuel tzalantic quej tescat cati quisayaya ten ihueyi siyaj Toteco huan nopa Pilborregojtzi. Huan nopa hueyat temacayaya nemilisti, huan motalohuayaya tatajco ten nopa hueyi calle cati eltoya tatajco ten nopa altepet.



Huan ipan nopa altepet amo monejqui tonati, yon metzti para quitaahuilis pampa inintatanex Toteco huan nopa Pilborregoitzzi quitaahuilía.



Huan amo teno cati amo cuali calaquis nepa. Yon amo calaquis cati tacajcayahuaaj o quichihuaaj cati Toteco amo quinequi quiitas. San itztose ipan nopa altepet nopa masehualme cati quipixque inintoca ijcuilijtoc ipan nopa amatapohuali ten nopa Pilborregoitzti cati quipiya inintoca nochi cati quipiyaj nemilisti yancuic para nochipa.



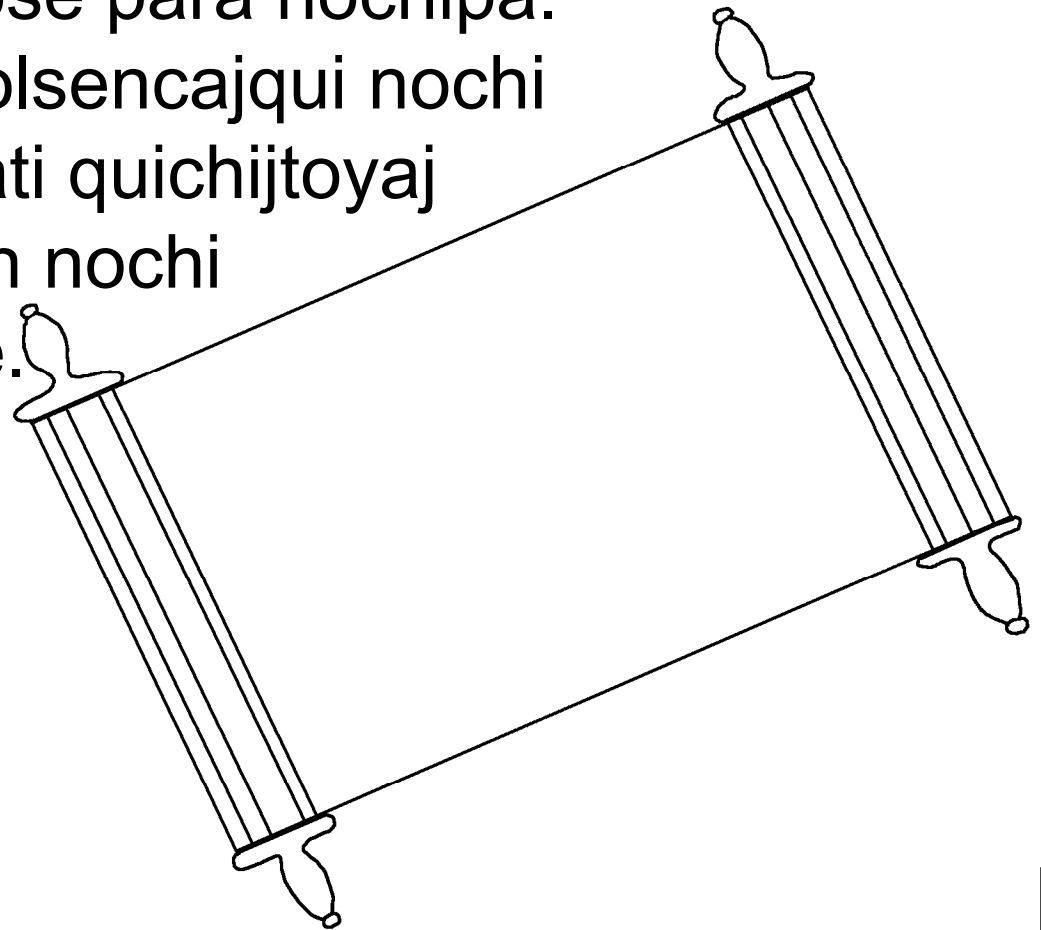
“Huan Toteco quihuachilis  
nochi iniixayo. Huan ayecmo  
quema aqui miquis, yon  
motequipachos, yon chocas, yon  
mococos pampa ya panotoc  
nochi ni tamanti cati achtohuiya  
eltoya ipan nopa achtohui  
taltipacti.”



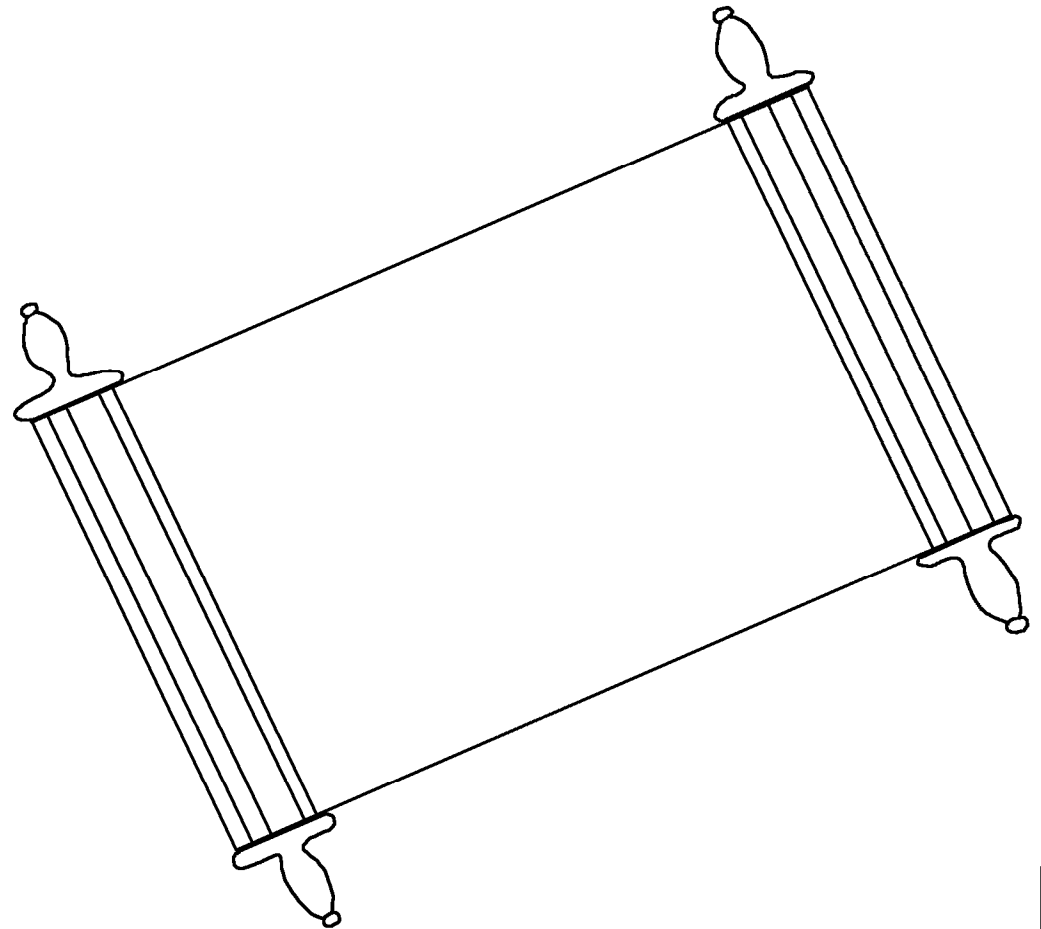
Huan amo oncas yon se tamanti tatechihualisti quej  
cati oncayaya ipan nopa achtohuiya taltipacti cati  
Toteco quitelchijtoya. Huan ihueyi siyaj Toteco huan  
nopa Pilborregoitz eltos ipan nopa altepet huan  
itequipanojcahua  
quitequipanose. Huan  
itequipanojcahua  
quiitase ixayac  
ininTeco huan  
itoca ijcuilijtos  
inincuaixco.



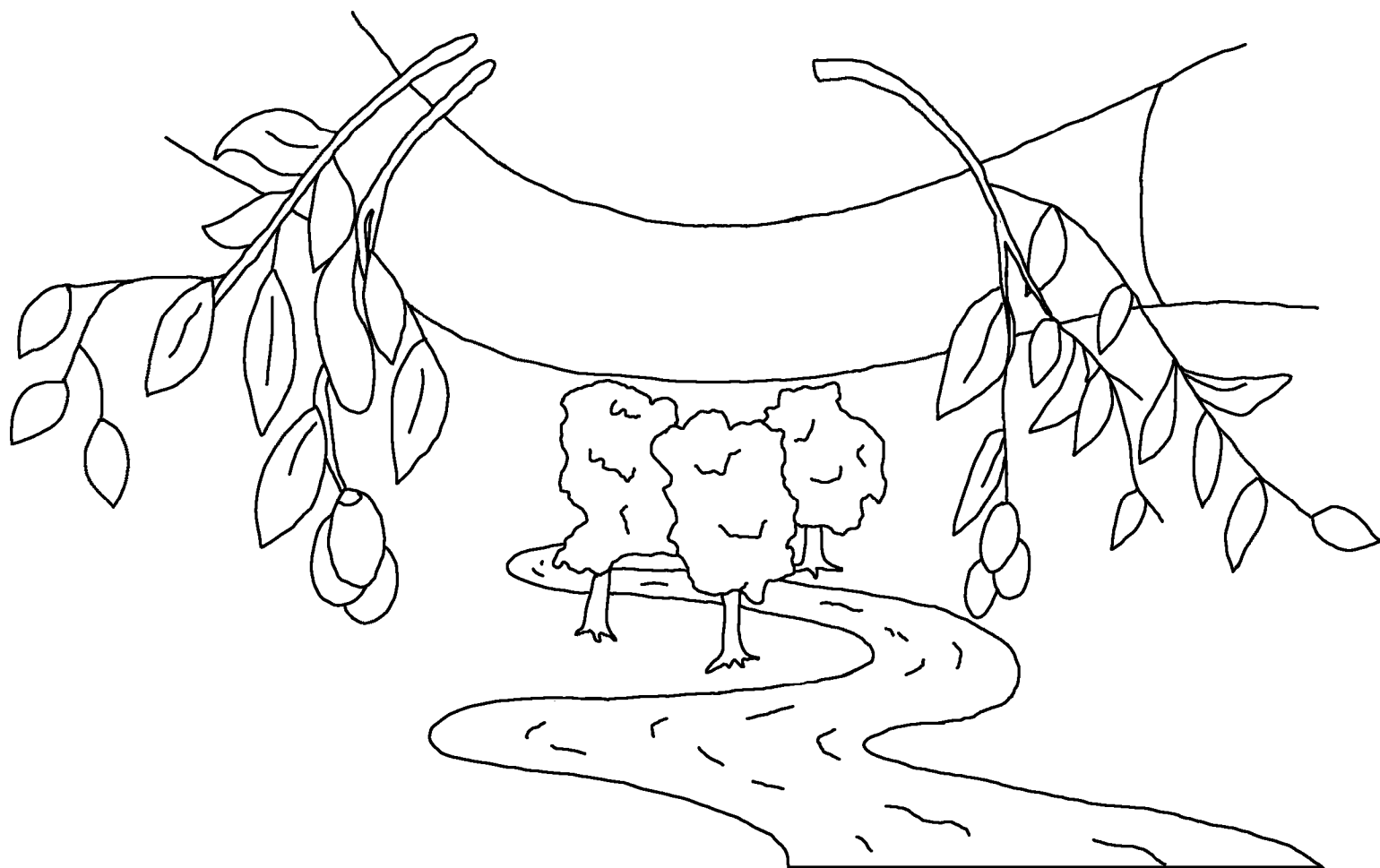
Huan niqunitac nochi mijcatzitzitzi cati huejhueyi huan  
pisiltzitzitzi moquetztoyaj iixpa nopa hueyi siyaj. Huan  
quintapo nochi amatapohualme. Huan teipa quitapo  
seyoc amatapohuali cati quipixtoya inintoca  
masehualme cati itztose para nochipa.  
Huan Toteco quintajtolsencajqui nochi  
nopa mijcatzitzitzi ica cati quichijtoyaj  
quej cati ijcuilijtoc ipan nochi  
nopa amatapohualme.



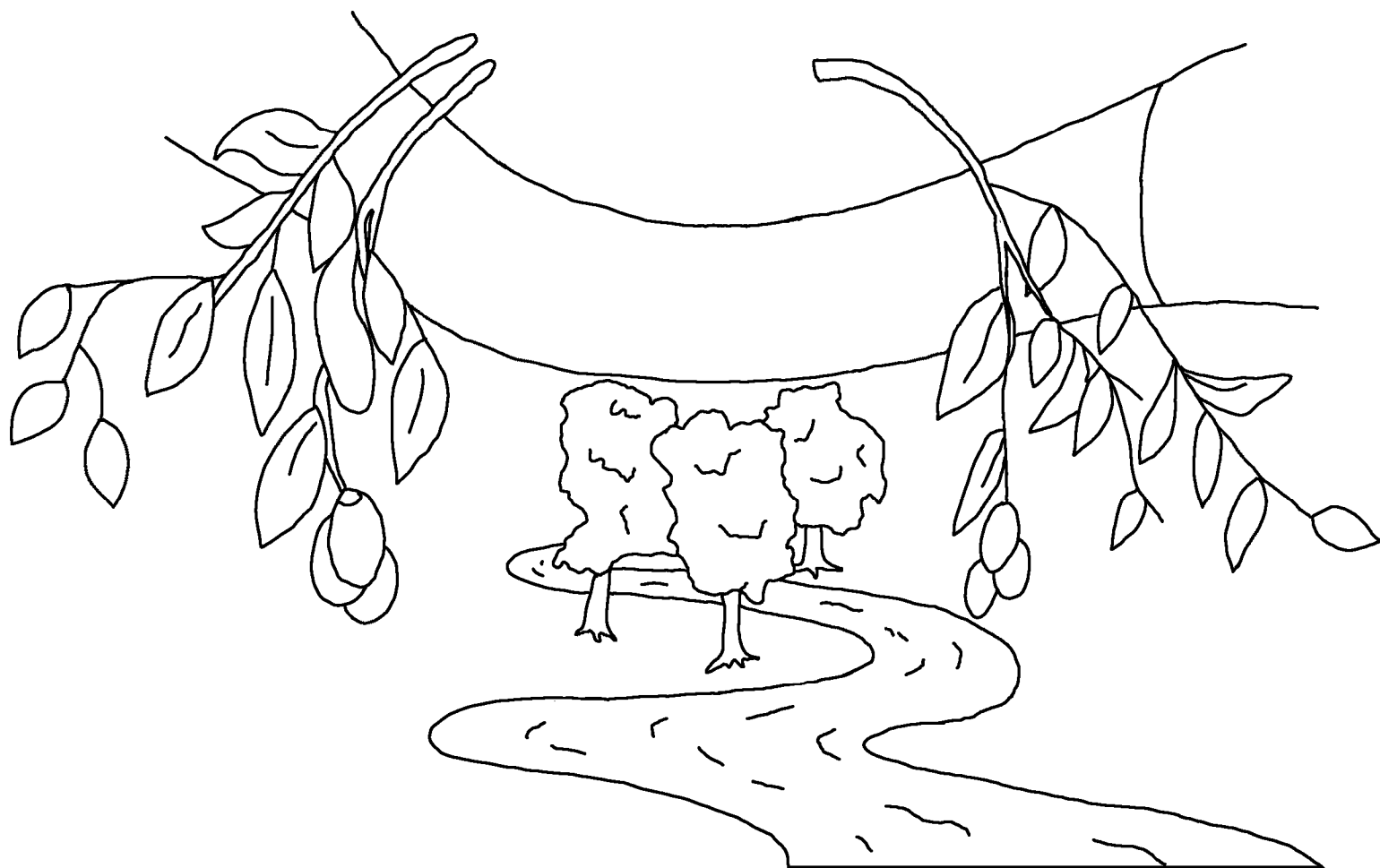
Quena, nochi masehualme cati amo quipixque inintoca  
ijcuilijtoc ipan nopa amatapohuali cati quiiytohua  
ajquiya inijuanti quipiyaj nemilisti yancuic para nochipa  
quincuamajcajque ipan nopa tit cati nelpano hueyi.



Huan Itonal Toteco huan isihua nopa Pilborregoitz  
quiiytohuaj: “Xihualaca.” Huan nochi cati quicaquij ni  
amatapohuali ma quinilhuica sequinoc: “Xihualaca.”



Quena, ma hualaca nochi cati amiquij ipan iniyolo  
huan cati quinequij hualase. Ma quiiquij nopa at cati  
temaca nemilisti cati yancuic para nochipa. Huan  
cati quiis nopa at amo monequi quiixtahuas.



Toteco nelía miyac quinicnelía nochi  
masehualme ipan ni taltipacti huan  
yeca quititanqui Icone iyojtzi para  
miquis por inijuanti. Huan quiyampa  
nochi cati quineltocase, amo  
polihuisse, pero quipiyase nemilisti  
cati yancuic para nochipa.



### Romanos 3:23

Pampa nochi masehualme tajtacolchijtoque. Amo aqui senquisa cuali quej Toteco cati nelía cuajcualtzi hasta quiapiya itatanex.

### Romanos 6:23

Sinta se tacat tajtacolchihua, quipantía miquilisti quej itaxtahuil, pero Toteco Dios techmaca se nemacti quema tijneltocej Tohueyiteco Jesucristo, huan nopa nemacti eltoc nemilisti yancuic para nochipa.

### Hebreos 9:27

Pampa Toteco Dios quitalijtoc para monequi nochi masehualme ma miquica sempatzi huan teipa monextise iixpa para quintajtolsencahuas.



## Efesios 2:8,9

Huajca pampa nelía hueyi iyolo Toteco Dios, yaya amechmaquixti ten amotajtacolhua quema anquineltocaque Jesucristo. Huan amo anquineltocaque Jesucristo anmoseltitzitzi, pero elqui Toteco cati amechmacac nopa taneltoquili quej se nemacti. Huan amo amechmaquixti pampa anquichijtoyaj se tamanti cati cuali para quej nopa amo aqui huelis mohueyimatis iixpa.

## Romanos 10:9,10

San monequi ica mocamac tiquinilhuis sequinoc para Jesús itztoc mohueyiTeco. Huan monequi tijneltochas ipan moyolo para Toteco quiyolcuic quema ya mictoya. Huan Toteco mitzmaquixtis ten motajtacolhua. Pampa quema ipan toyolo tijneltocej Jesucristo, Toteco techchihua tixitahuaque iixpa. Huan quema ica tocamac tiquinilhuise sequinoc para tijneltocej Tohueyiteco Jesucristo, yaya techmaquixtis ten totajtacolhua.



## Juan 3:16,17

Toteco nelía miyac quinicnelía nochi masehualme ipan ni taltipacti huan yeca quititanqui Icone iyajtzi para miquis por inijuanti. Huan quiyampa nochi cati quinelto case, amo polihuse, pero quiyase nemilisti cati yancuic para nochipa. Toteco amo quititanqui Icone ipan ni taltipacti para tetatzacuilitis. Quititanqui para ma temaquixtis.

## 1 Juan 5:11-13

Huan ya ni cati Toteco techyolmelahua: Toteco techmacatoc nemilisti cati yancuic huan ni nemilisti cati yancuic eltoc ipan Icone Jesucristo. Yaya cati quiyaya Icone Toteco ipan iyolo quiyaya nemilisti cati yancuic, pero cati amo quiyaya Icone, amo quiyaya nopa nemilisti. Nimechtajcuilhuía amojuanti cati anquinelto caj itoca Icone Toteco. Nijnequi xijmatica temachti ya anquiyaj nemilisti yancuic cati amo quema tamis, huan para más xijnelto caca ya.



Juan 14; 2 Corintios 5; Apocalipsis 4, 21, 22

Storyline by: Edward D. Hughes

Illustrated by: Lazarus  
and Alastair Paterson

Adapted by: Sarah S.

Nahuatl, Huasteca Central Bible (nch) © 2005,  
Wycliffe Bible Translators, Inc. All rights reserved.

<https://live.bible.is/bible/NCHTBL/GEN/1>

©2026 Bible for Children, Inc.

[www.M1914.org](http://www.M1914.org)

[www.bibleforchildren.org](http://www.bibleforchildren.org)

