

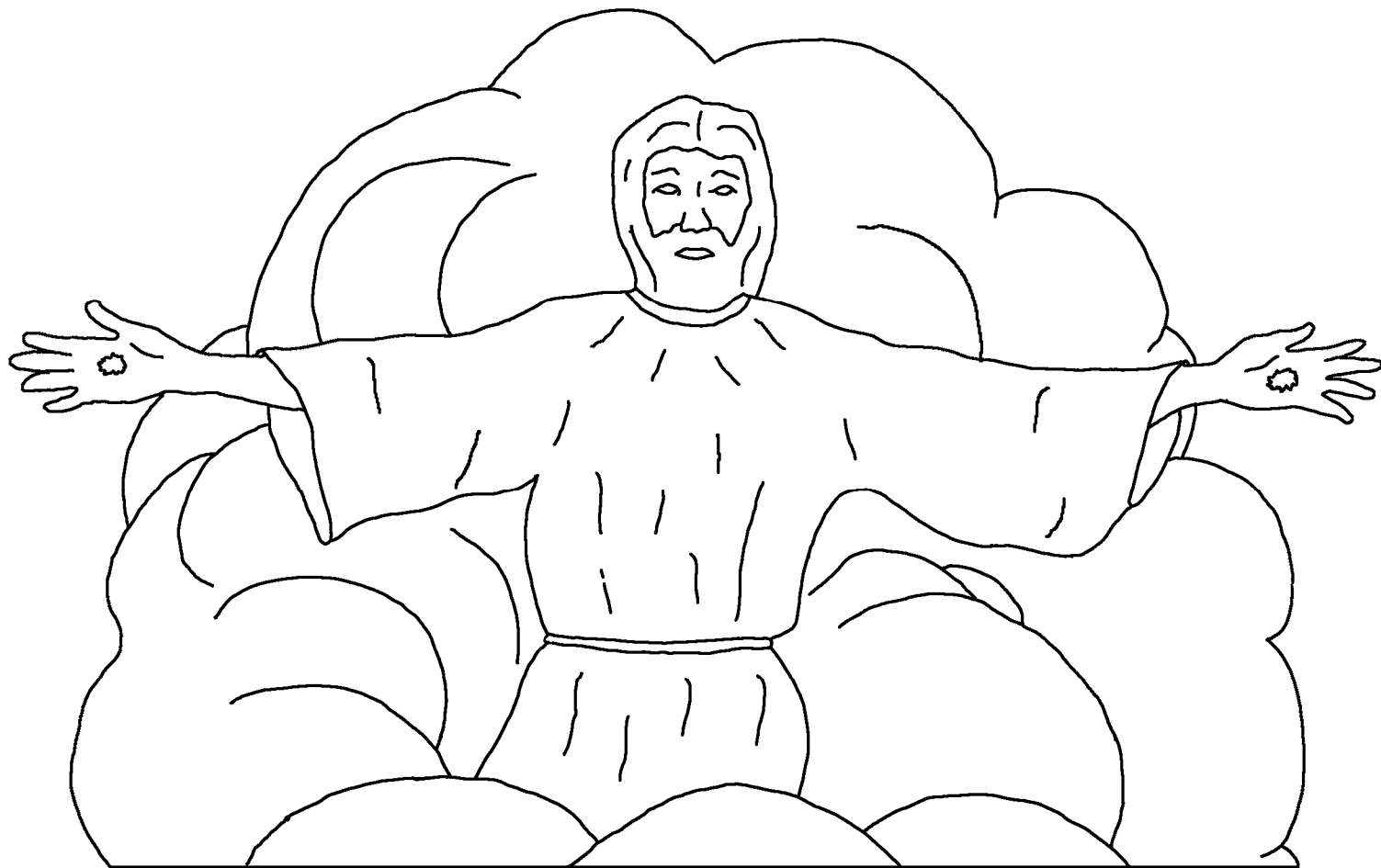
[www.BibleForChildren.org](http://www.BibleForChildren.org)



Juan 14



“Amo ximotequipachoca. Xijneltocaca Toteco huan  
techneltocaca nojquiya. Nepa ilhuicac campa ichaj  
noTata onca miyac calme para ipan anitztose. Sintla  
amo melahuac, nimechilhuijtosquía. Na niyas nepa  
nimechchijchihuiliti amochajchaj campa anitztose.”



“Huan quema ya nimechsencahuilijtos amochajchaj,  
huajca sempa nihualas huan nimechhuicas para  
anitztose nohuaya nepa campa niitztos.”



Na niJuan nimechtajcuilhuía. Na niamoicni. Toteco  
quipiya tlanahuatili ipan noyolo quen nojquiya  
ipan amoyolo. San sejco titlaijiyohuíaaj

pampa tiiacahua  
Jesucristo huan monequi



tijpiyase toyolo quen  
yaya quipixqui iyolo.



Na niJuan niitztoya ipan se piltlaltzi catli itoca  
Patmos tlatlajco ipan hueyi atl campa  
nechhuicaque huan nechtzajque

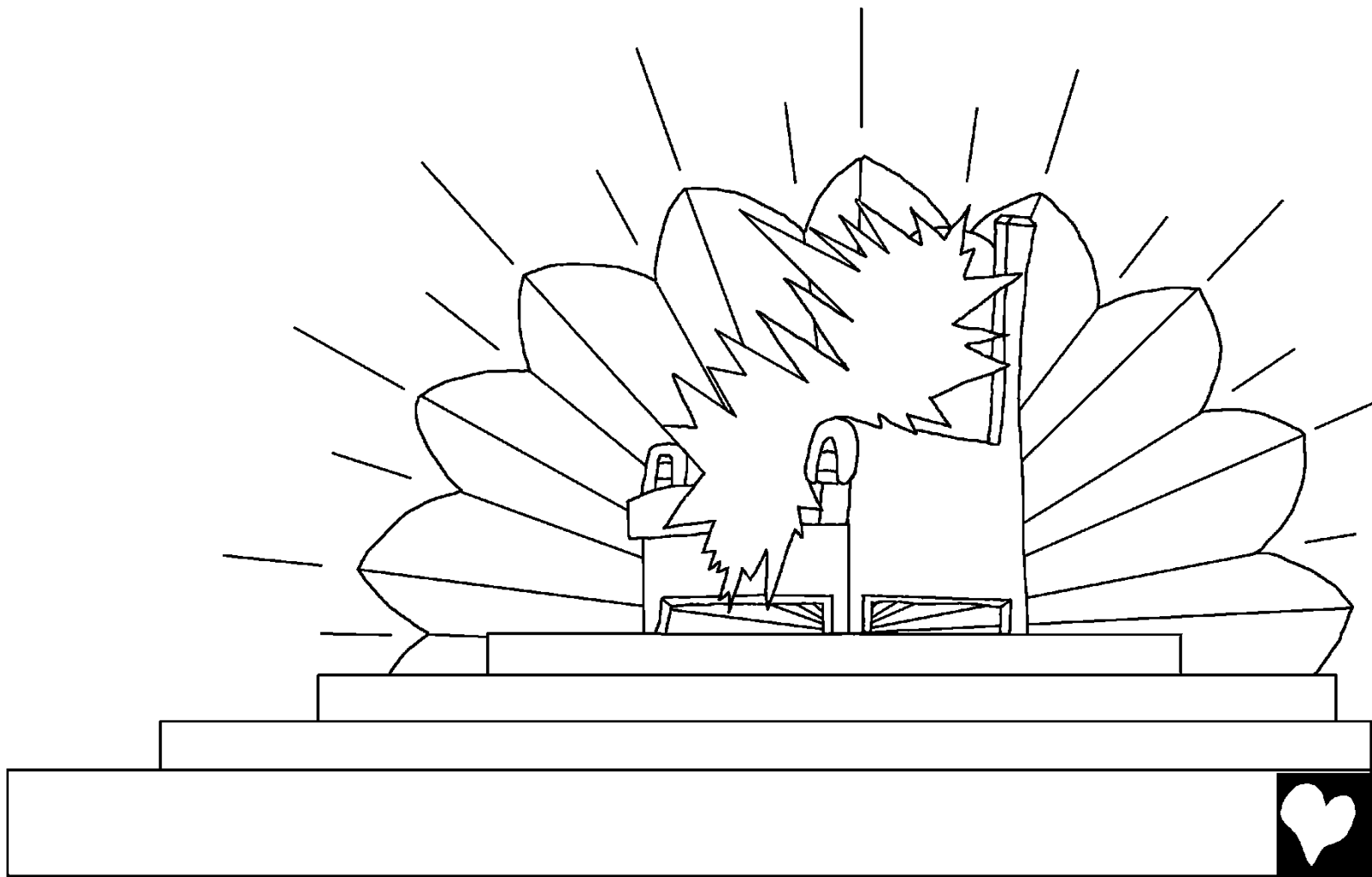
pampa nitlacamanalhuiyaya  
icamanal Toteco huan



niquinilhuiyaya  
masehualme tlen  
Jesucristo.

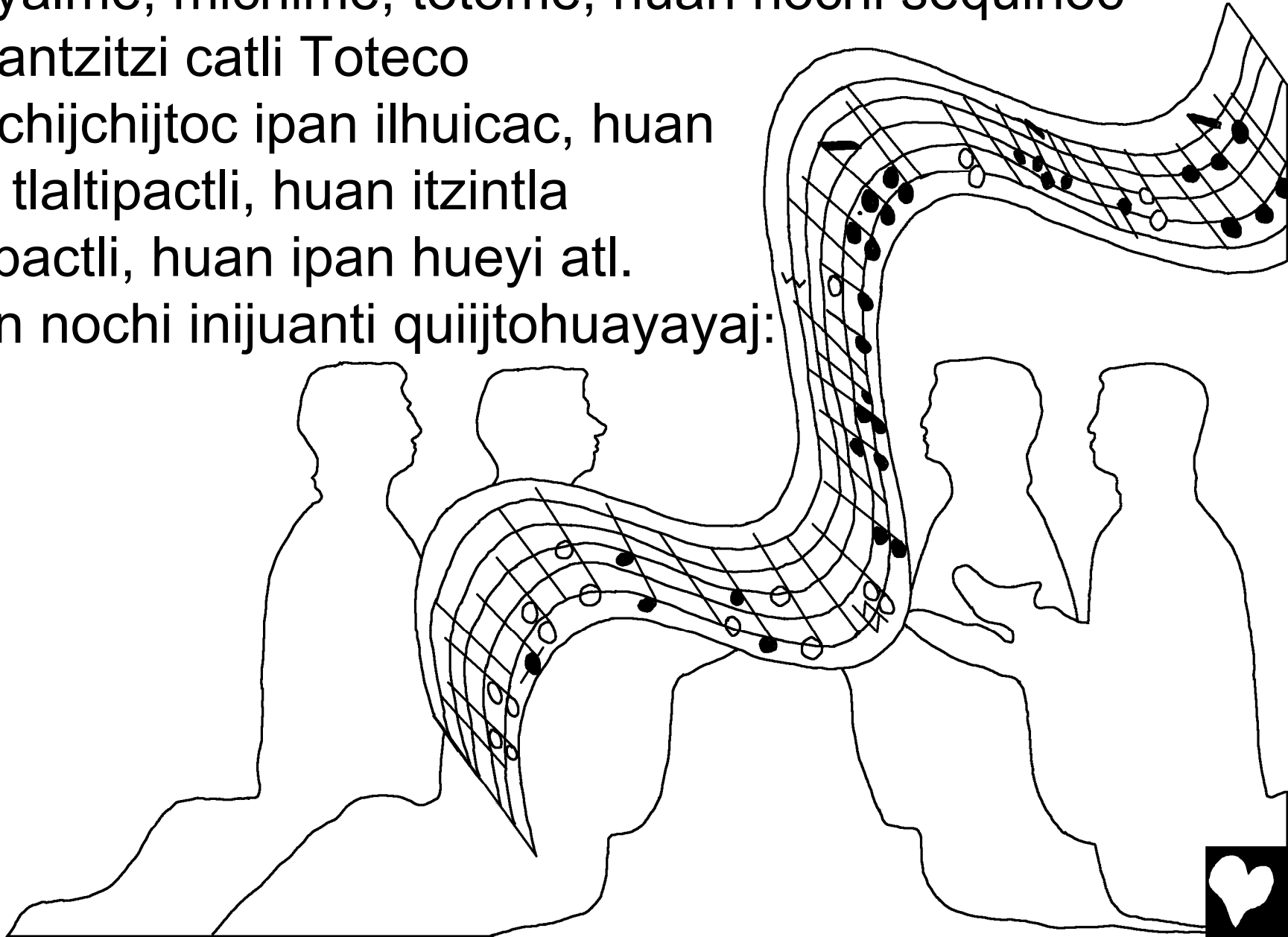


Huan nimantzi elqui quen Itonal Toteco quihuicac notonal ihuaya quen ipan se temictli. Huan nepa ipan ilhuicac niquitac nopa hueyi siya quen catli iaxca se tlanahuatijquetl, huan Toteco Dios mosehuiyaya nepa.

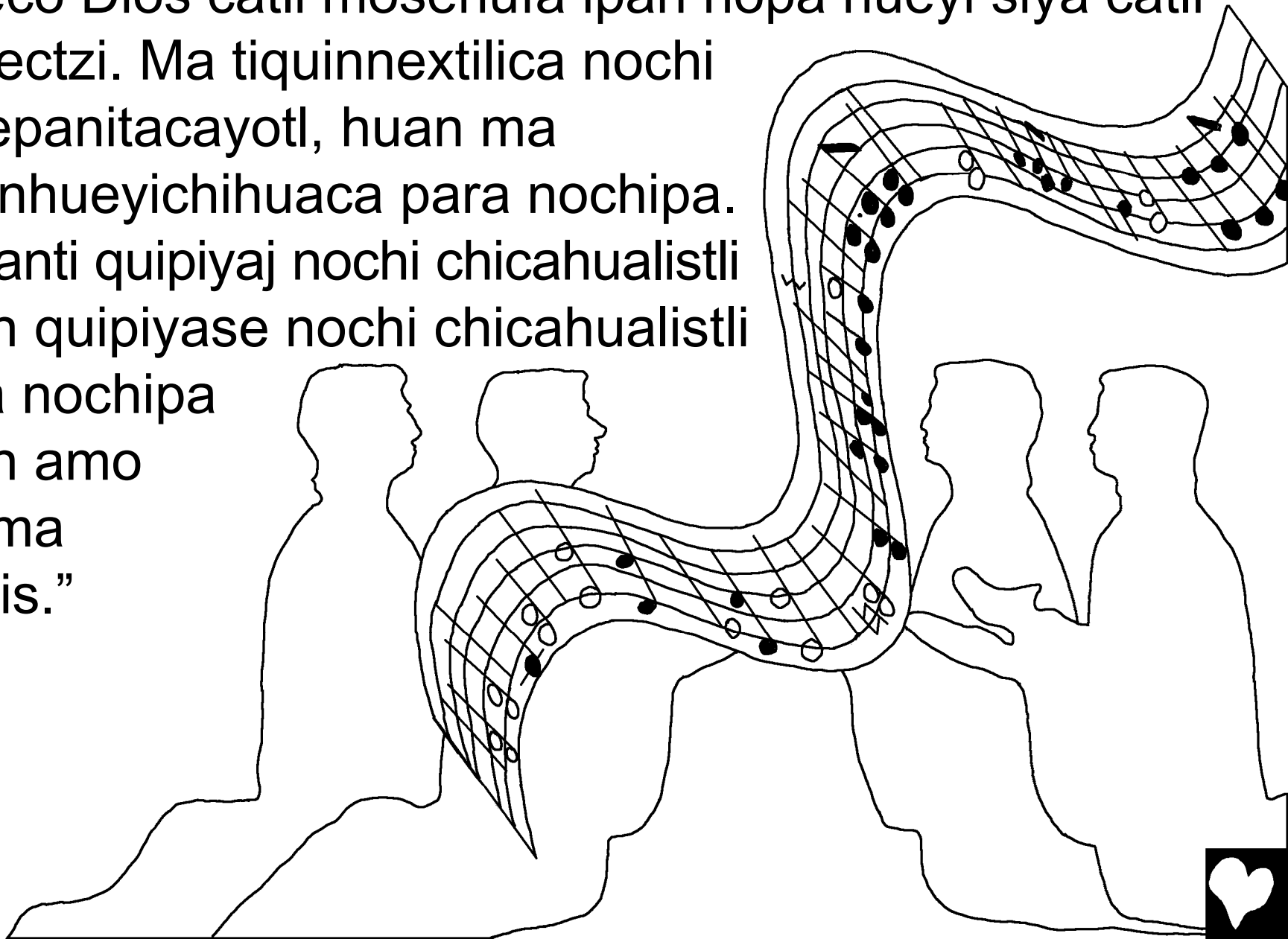


Huan nijcajqui catli quiijtojque nochi masehualme,  
tlapiyalme, michime, totome, huan nochi sequinoc  
tlamantzitzi catli Toteco  
quinchijchijtoc ipan ilhuicac, huan  
ipan tlaltipactli, huan itzintla  
tlaltipactli, huan ipan hueyi atl.  
Huan nochi inijuanti quiijtohuayayaj:

...



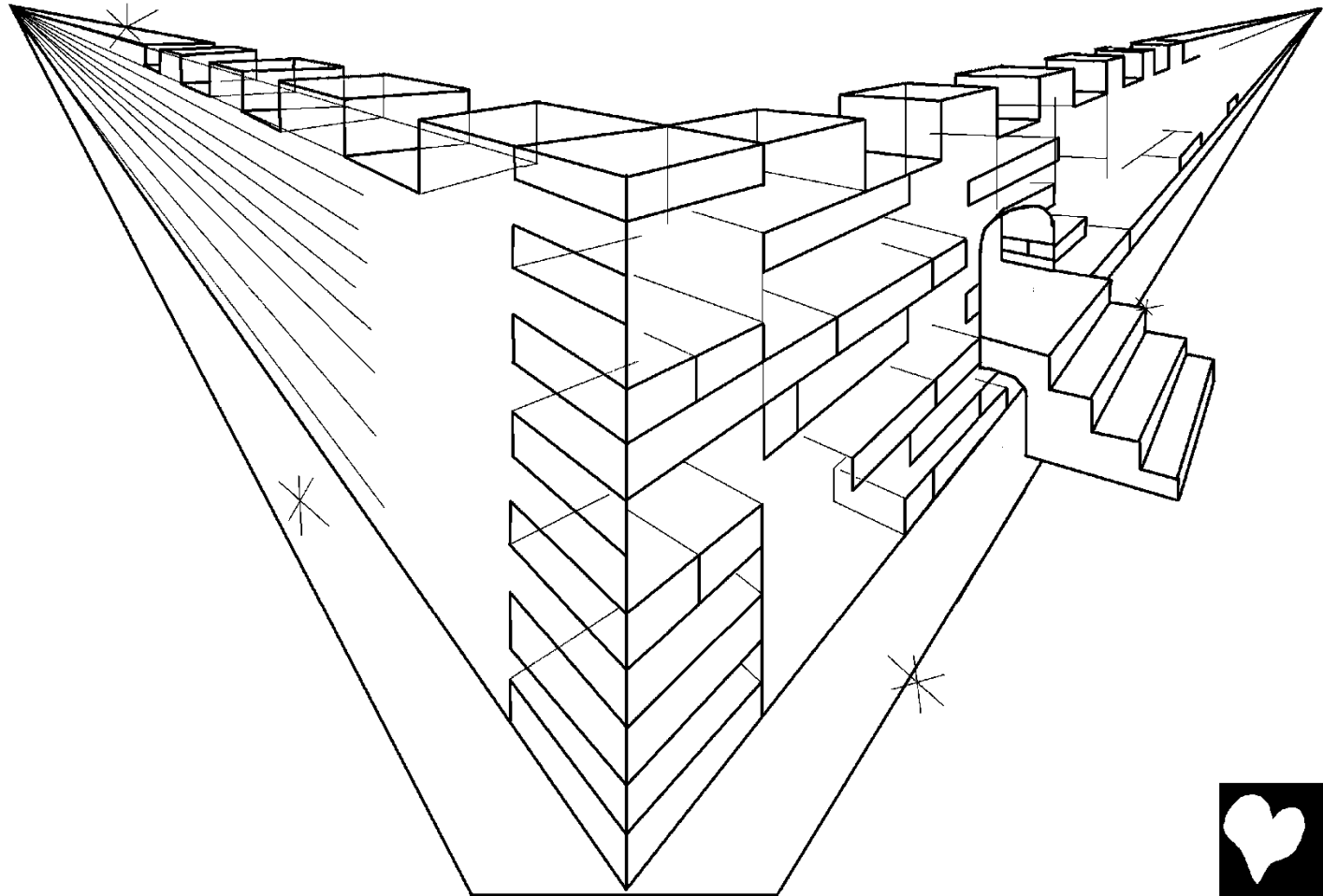
. . . “Ma tiquinpaquilismacaca nopa Pilborregojtzi huan Toteco Dios catli mosehuía ipan nopa hueyi siya catli yejectzi. Ma tiquinnextilica nochi tlatlepanitacayotl, huan ma tiquinhueyichihuaca para nochipa. Injuanti quipiyaj nochi chicahualistli huan quipiyase nochi chicahualistli para nochipa huan amo quema tlamis.”



Huan na niJuan niquitac nopa altepetl tlatzejtzeloltic,  
nopa yancuic Jerusalén temoyaya tlen ilhuicac campa  
Toteco. Elqui nelía yejyectzi quen se ichpocatli catli  
mocualtlalijtoc para ihuehue.



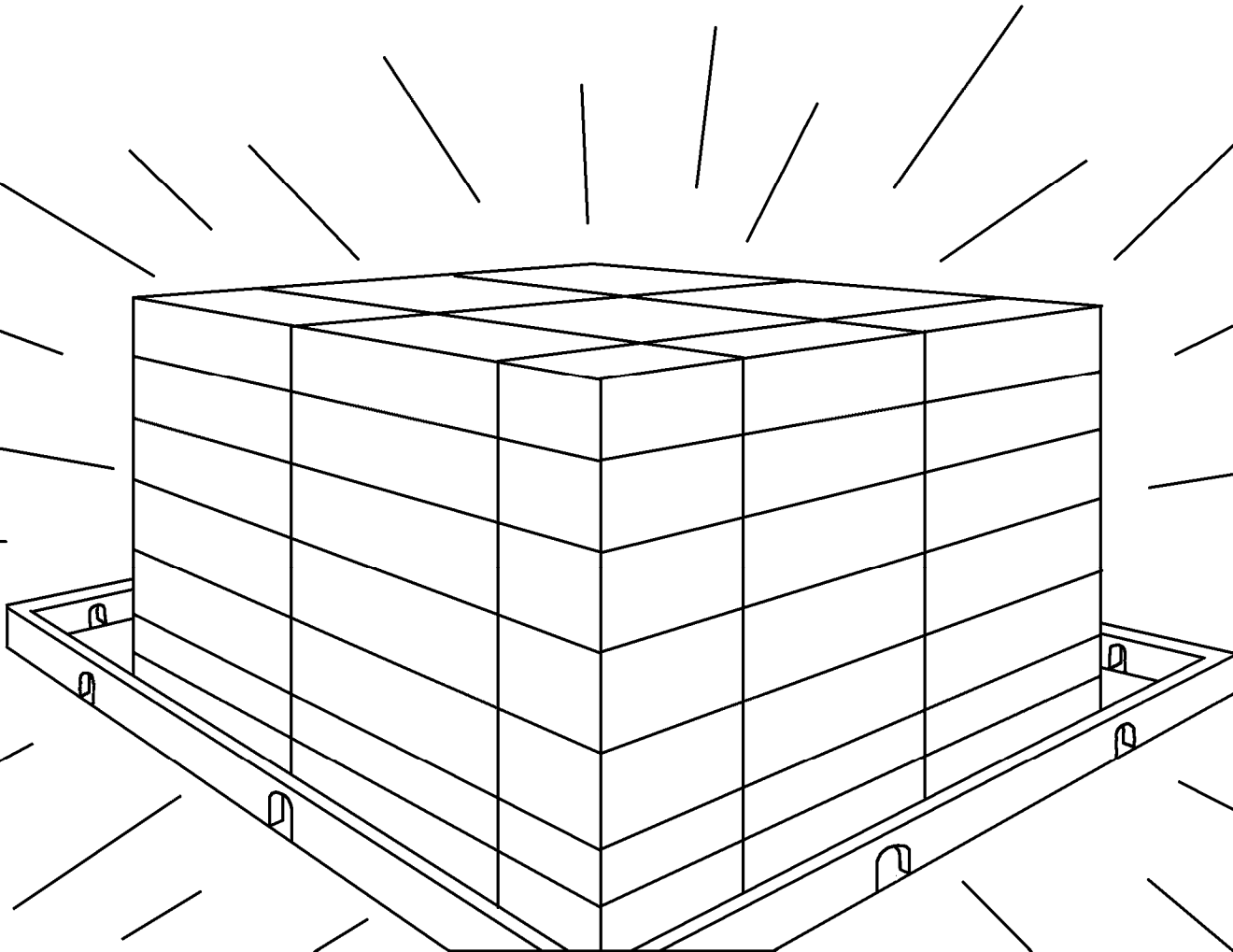
Huan nijcajqui se catli tzajtzic chicahuac tlen nopa hueyi siya huan quiijto: “Xiquitaca ama Toteco Dios mochanti ininhuaya imasehualhua huan yaya mocahuas ininhuaya. Inijuanti itztose imasehualhua huan Toteco iseltzi itztos ininhuaya quen ininTeco.”



Huan itequihua Toteco nechnextili se hueyatl catli tlahuel tzilintic quen tescatl catli quisayaya tlen ihueyi siya Toteco huan nopa Pilborregoitz. Huan nopa hueyatl temacayaya nemilistli, huan motlalohuayaya tlajco nopa hueyi calle catli eltoya tlajco nopa altepetl.



Huan ipan nopa altepetl amo monejqui tonati, niyon metztli para quitlahuilis pampa inintlatlanex Toteco huan nopa Pilborregojtzi quitlahuilía.



Huan amo tleno catli amo cuali calaquis nepa. Niyon amo calaquis catli tlacajcayahua o quichihuaaj catli Toteco amo quinequi quiitas. San itztose ipan nopa altepetl nopa masehualme catli quipixque inintoca ijcuilijtoc ipan nopa amatlapohuali tlen nopa Pilborregoitz catli quipiya inintoca nochi catli quipiyaj nemilistli yancuic para nochipa.



“Huan Toteco quihuachilis  
nochi iniixayo. Huan ayacmo  
quema aqui miquis, niyon  
motequipachos, niyon chocas,  
niyon mococos pampa ya  
panotoc nochi ni tlamantli catli  
achtihuiya eltoya ipan nopa  
achtihui tlaltipactli.”

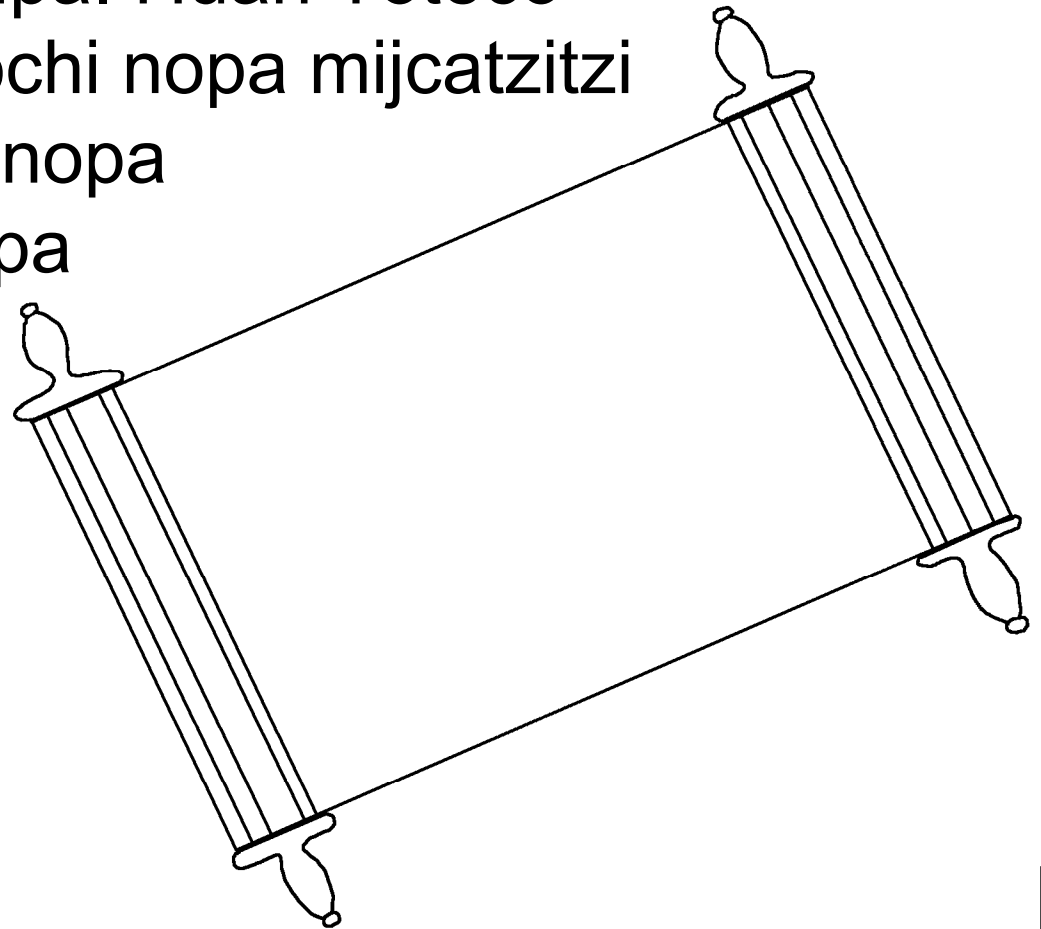


Huan amo oncas niyon se tlamantli tlatelchihuali quen  
catli oncayaya ipan nopa achtihuiya tlaltipactli catli  
Toteco quitelchijtoya. Huan ihueyi siya Toteco huan  
nopa Pilborregojtzi eltos ipan nopa altepetl huan  
itequipanojcahua  
quitequipanose.

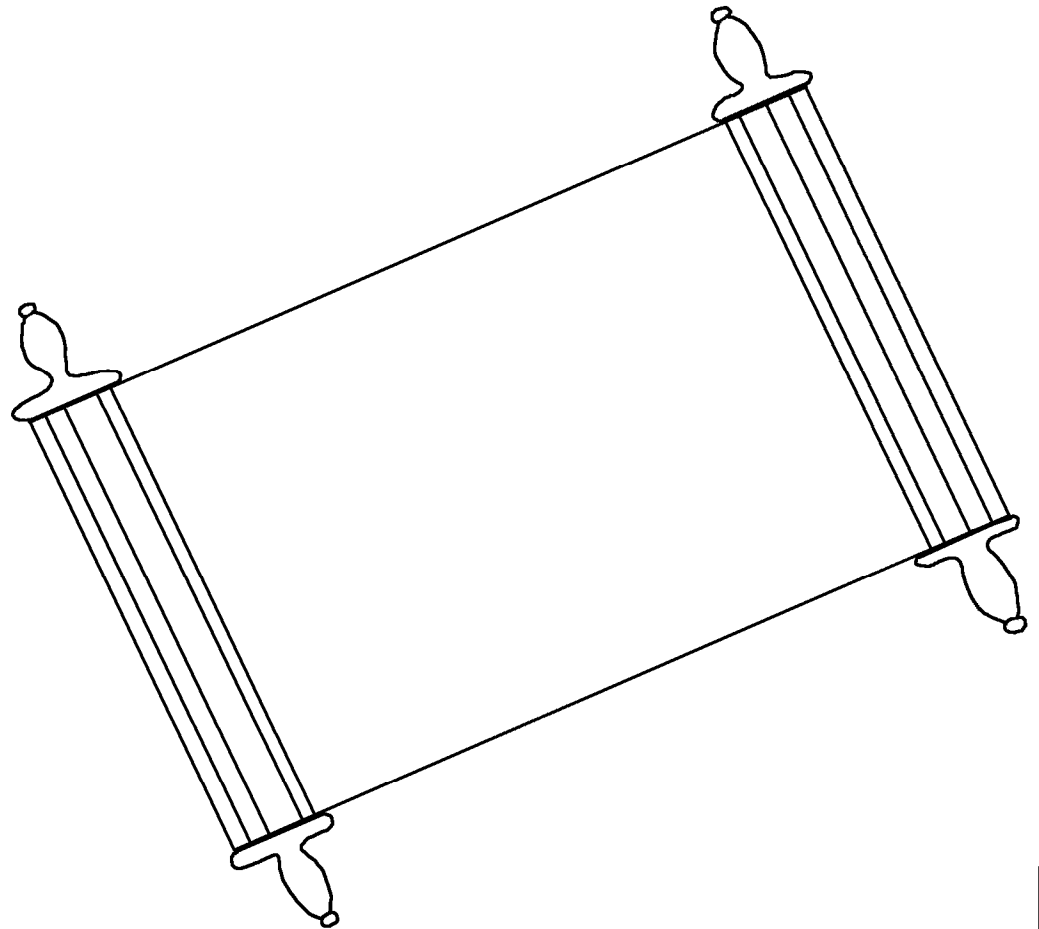
Huan  
itequipanojcahua  
quiitase ixayac  
ininTeco huan  
itoca ijcuilijtos  
inincuaixpa.



Huan niqunitac nochi mijcatzitzitzi catli huejhueyi huan  
tziquitetzitzi moquetzttoyaj iixpa nopa hueyi siya. Huan  
quintlapo nopa amatlapohualme. Huan quitlapo seyoc  
amatlapohuali catli quipixqui inintoca masehualme  
catli itztose para nochipa. Huan Toteco  
quintlajtolsencajqui nochi nopa mijcatzitzitzi  
ica catli ijcuilijtoc ipan nopa  
amatlapohualme pampa  
quipixque nochi  
catli quichijtoyaj.



Quena, nochi masehualme catli amo quipixque  
inintoca ijcuilijtoc ipan nopa amatlapohuali catli  
quiiijtohua ajqueyajuanti quipiyaj nemilistli yancuic para  
nochipa quincuamajcajque ipan nopa tlitl catli onpano  
hueyi.



Huan Itonal Toteco huan isihua nopa Pilborregoitz  
quijtohuaj: “Xihualaca.” Huan nochi catli quicaquij ni  
amatlapohuali ma quinilhuica sequinoc: “Xihualaca.”  
Quena, ma hualaca nochi catli amiquij ipan ininyolo  
huan catli quinequij hualase.



Ma quiijiquij nopa atl catli temaca nemilistli catli  
yancuic para nochipa. Huan catli quiijis nopa atl  
amo monequi quiixtlahuas.



Toteco nelía miyac quinicnelía nochi  
masehualme ipan ni tlaltipactli, huan  
yeca quititlanqui Icone iyojtzi para miquis  
por inijuanti. Huan quej nopa nochi catli  
quineltocase, amo polihuisse, pero  
quipiyase nemilistli catli yancuic  
para nochipa.



### Romanos 3:23

Pampa nochi masehualme tlajtlacolchijtoque. Amo aqui senquistoc cuali quen Toteco catli nelía cuajcualtzi hasta quiapiya itlatlanex.

### Romanos 6:23

Sintla se tlacatl tlajtlacolchihua, quipantía miquilistli quen itlaxtlahuil, pero Toteco Dios techmaca se nemactli quema tijneltocej Tohueyiteco Jesucristo, huan nopa nemactli eltoc nemilistli yancuic para nochipa.

### Hebreos 9:27

Pampa Toteco Dios quitlaliytoc para monequi nochi masehualme ma miquica san se huelta huan teipa monextise iixpa para ma quintlajtolsencahuas.



## Efesios 2:8,9

Huajca pampa nelía hueyi iyolo Toteco Dios, yaya anmechmaquixti tlen amotlajtlacolhua quemanaquineltocaque Jesucristo. Huan amo anquineltocaque Jesucristo amoseltzitzitzi pero elqui Toteco catli anmechmacac nopa tlaneltoquili. Huan amo anmechmaquixti pampa anquichijtoyaj se tlamantli catli cuali para quej nopa amo aqui huelis mohueyimatis iixpa.

## Romanos 10:9,10

San monequi ica mocamac tiquinilhuis sequinoc para Jesús itztoc mohueyiTeco. Huan monequi tijneltoacas ipan moyolo para Toteco quiyolcuic quemaya mictoya. Huan Toteco mitzmaquixtis tlen motlajtlacolhua. Pampa quemai pan toyolo tijneltoacaj Jesucristo, Toteco techchihua tixitlahuaque iixpa. Huan quemai ica tocamac tiquinilhuisse sequinoc para tijneltoacaj Tohueyiteco Jesucristo, yaya techmaquixtis tlen totlajtlacolhua.



## Juan 3:16,17

Toteco nelía miyac quinicnelía nochi masehualme ipan ni tlaltipactli, huan yeca quititlanqui Icone iyojtzi para miquis por inijuanti. Huan quej nopa nochi catli quinelto case, amo polihuse, pero qui piyase nemilistli catli yancuic para nochipa. Toteco amo quititlanqui Icone ipan ni tlaltipactli para tetlatzacuiltis. Quititlanqui para ma temaquixtis.

## 1 Juan 5:11-13

Huan ya ni catli Toteco techyolmelahua: Toteco techmacatoc nemilistli catli yancuic huan ni nemilistli catli yancuic eltoc ipan Icone Jesucristo. Yaya catli qui piya Icone Toteco ipan iyolo qui piya nemilistli catli yancuic, pero catli amo qui piya Icone, amo qui piya nopa nemilistli.

Nimechtlajcuilhuía amojuanti catli anquinelto caj itoca Icone Toteco. Nijnequi xijmatica temachtli ya anqui piyaj nemilistli yancuic catli amo quema tlamis, huan para más xijneltocaca ipan ya.



Juan 14; 2 Corintios 5; Apocalipsis 4, 21, 22

Storyline by: Edward D. Hughes

Illustrated by: Lazarus  
and Alastair Paterson

Adapted by: Sarah S.

Nahuatl, Western Huasteca Bible (nhw) © 2005,  
Wycliffe Bible Translators, Inc. All rights reserved

<https://live.bible.is/bible/NHWTBL/MAT/1>

©2026 Bible for Children, Inc.

[www.M1914.org](http://www.M1914.org)

[www.bibleforchildren.org](http://www.bibleforchildren.org)

