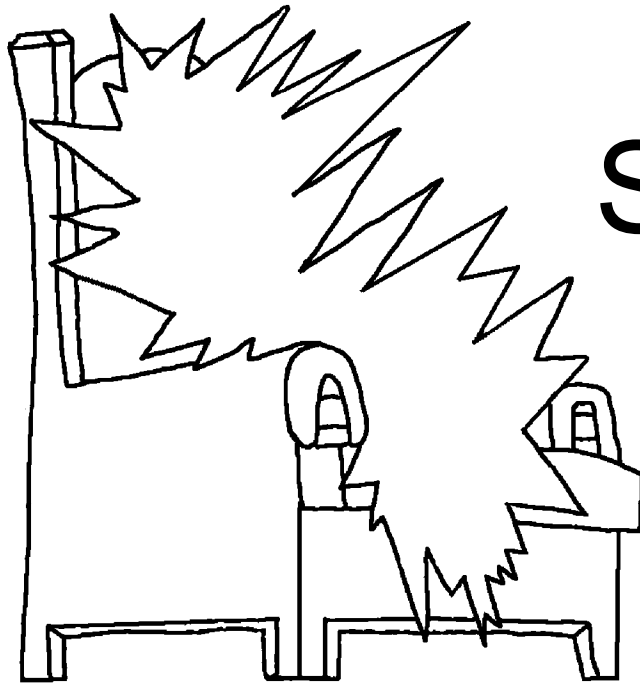


www.BibleForChildren.org



SAN JUAN 14



'Ma camo anmitzcocu anmoyolo. Anquineltoaca Dios,
xichneltocacan nehual noje. Pin cielo capa chanti
noTajtzin cate míac calimes capa chantisi yehuanten
hual nechlasojlalo.

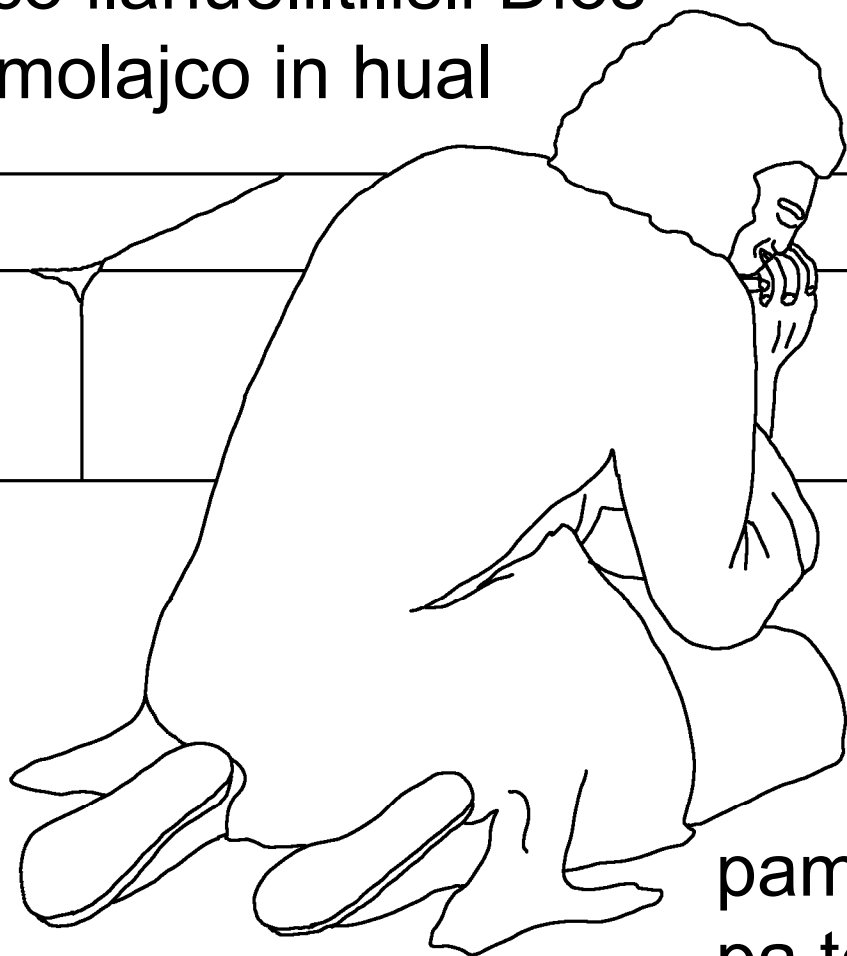


Sinda amo cataya yoje pin cielo, cuaquín amo annimitziliaya quinami nía ca ompic pa annimijchijchihuilis capa ancayas. Huan sinda nías pa annimijchijchihuilis capa ancayas, cuaquín nihualas oc sejpa pa annimitzanas, pa yoje ancayas amhuanten capa nehual niunca.



Nehual, Juan, niunca anmocni, huan nicpía nolajco
quinami amhuanten anquipia anmolajco ca
len yes cocolisli hual tipanulo, huan

anmolajco ilahueliltilisli Dios
huan anmolajco in hual



ticpialo pa
timoepenialtisi pa
tipanusi in amo cuali
hual tejchihuililo
pampa ticpialo Jesús
pa toyolo.



Nicataya pin lali hual unca lajco pin al huejcalan,
in lali itoca Patmos. Nechtlanije nepa Dios
ilacocolinijmes pampa niquinmachiltiaya

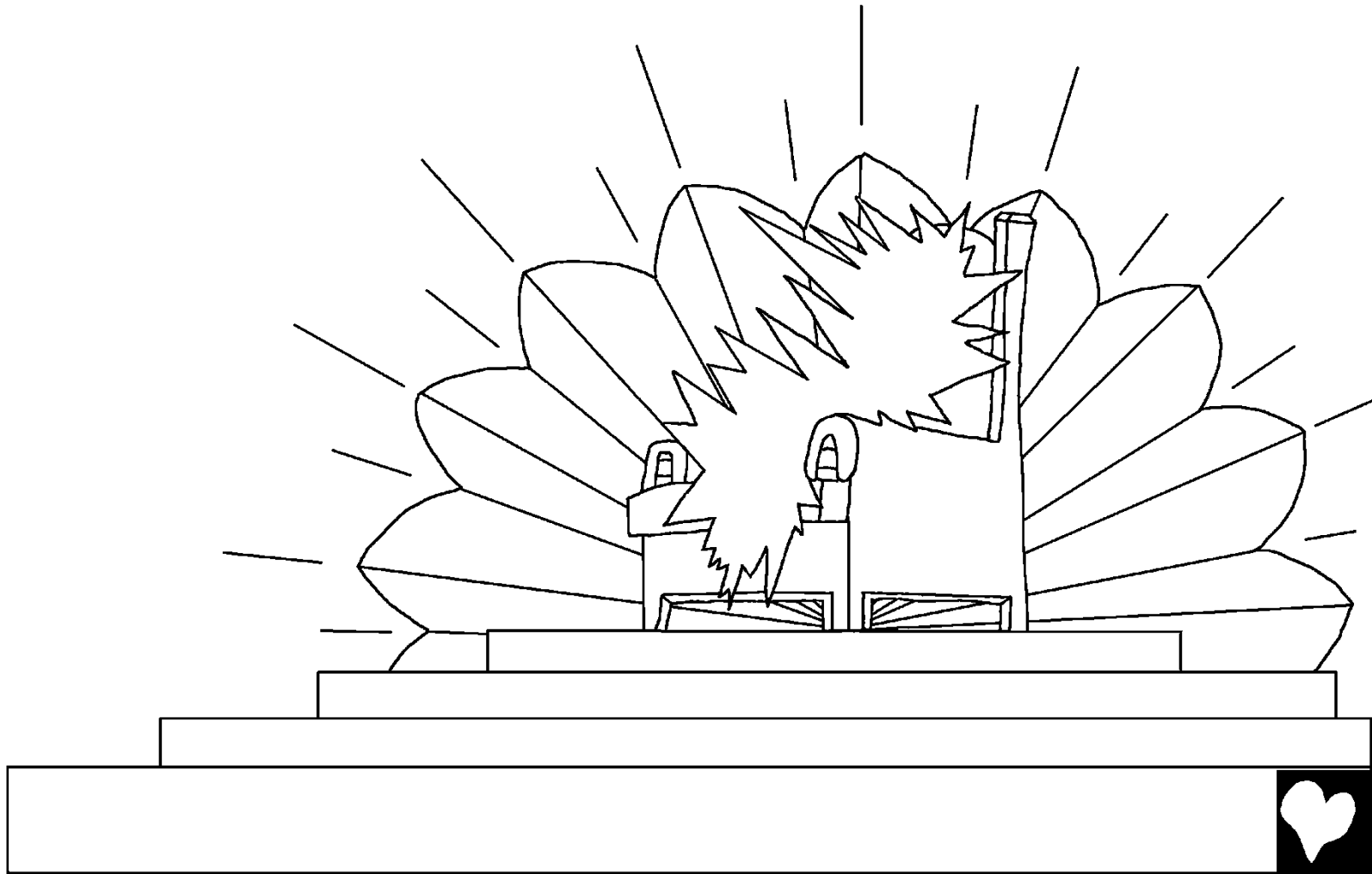
lacames ilajtol Dios,
niquinlaquetzilijtataya



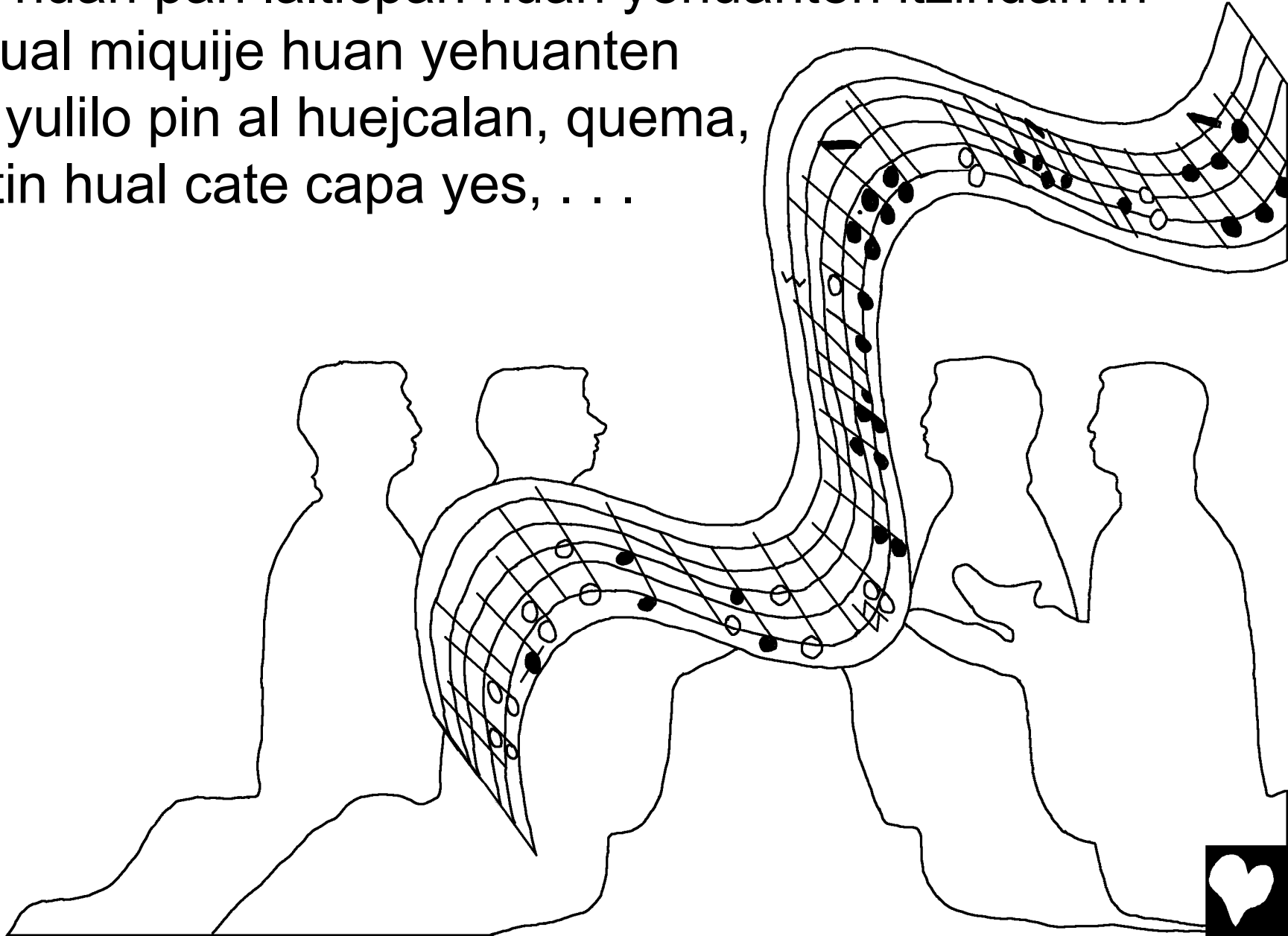
neli lajtomes
inahuac Jesucristo.



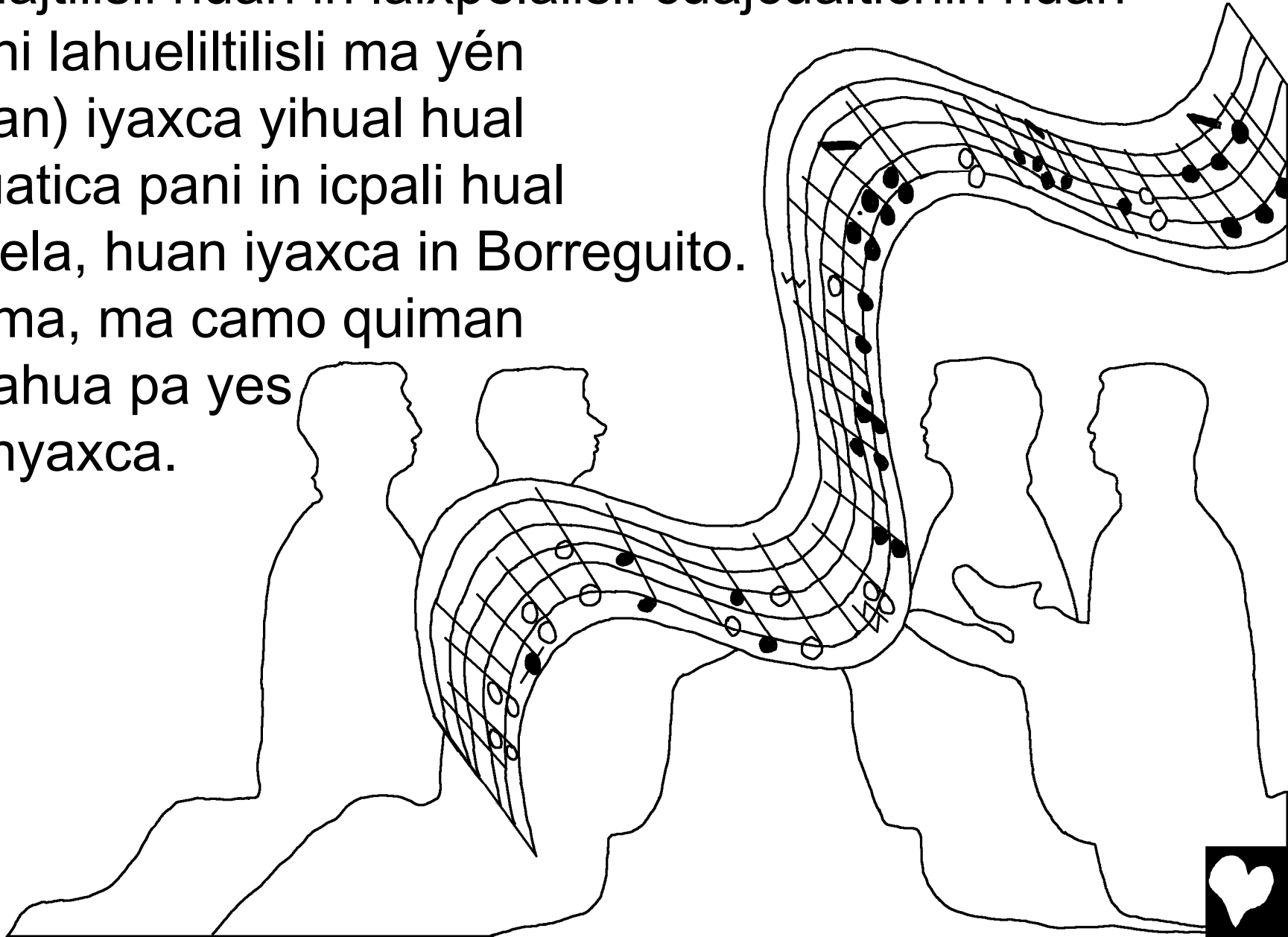
Jan ajnaxcan in Espíritu Santo nechanac huan pan ipampa yihual nimoitac pin cielo (ilhuicac). Nepa niquitac quinami se iicpali se hué capa molalía pa huelitis, huan cataya se yehuatataya ipan.



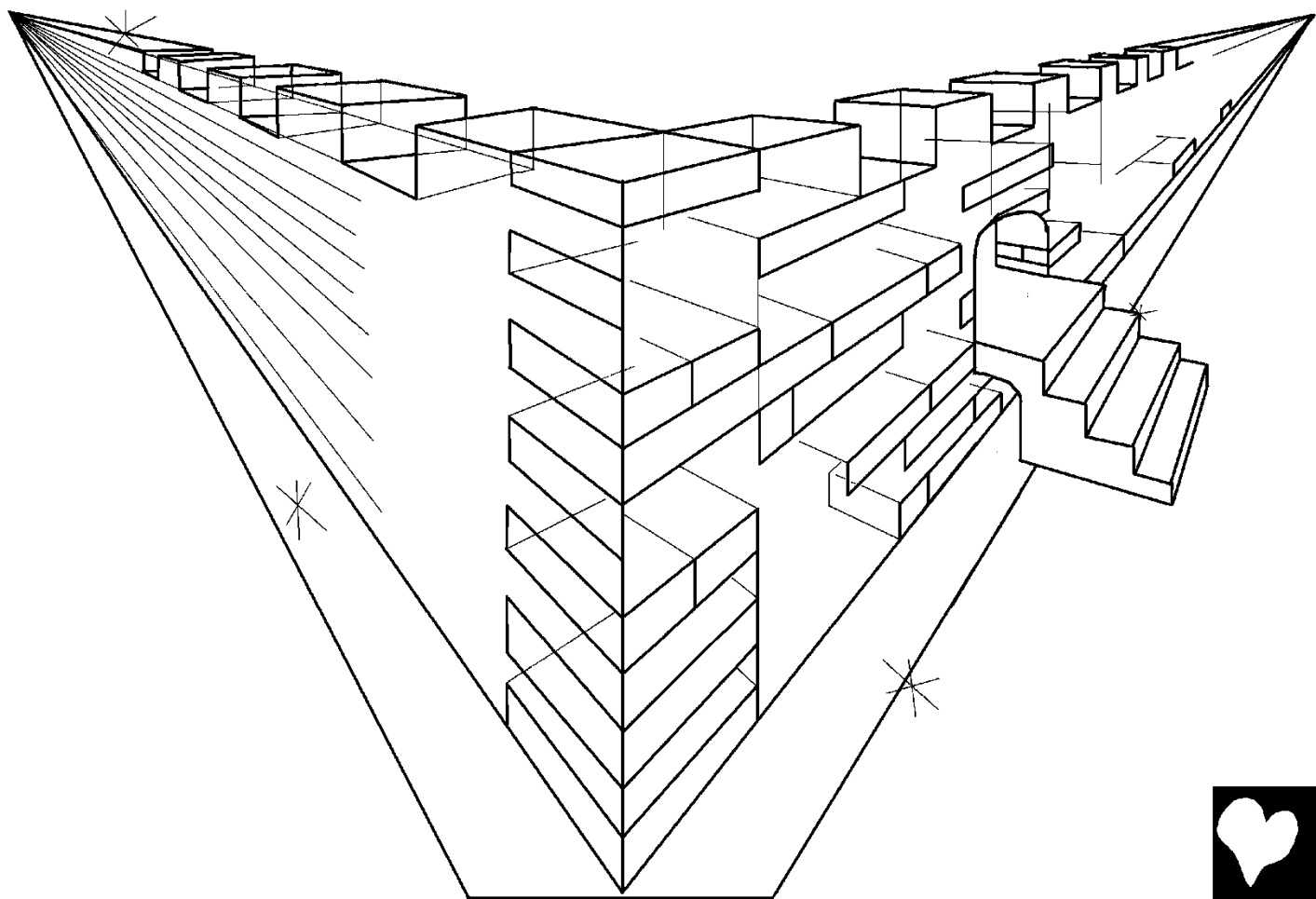
Cuaquinon niquincaquic moxtin hual Dios quinchíac pin
cielo huan pan lalticpan huan yehuanten itzindan in
lali hual miquije huan yehuanten
hual yulilo pin al huejcalan, quema,
moxtin hual cate capa yes, . . .



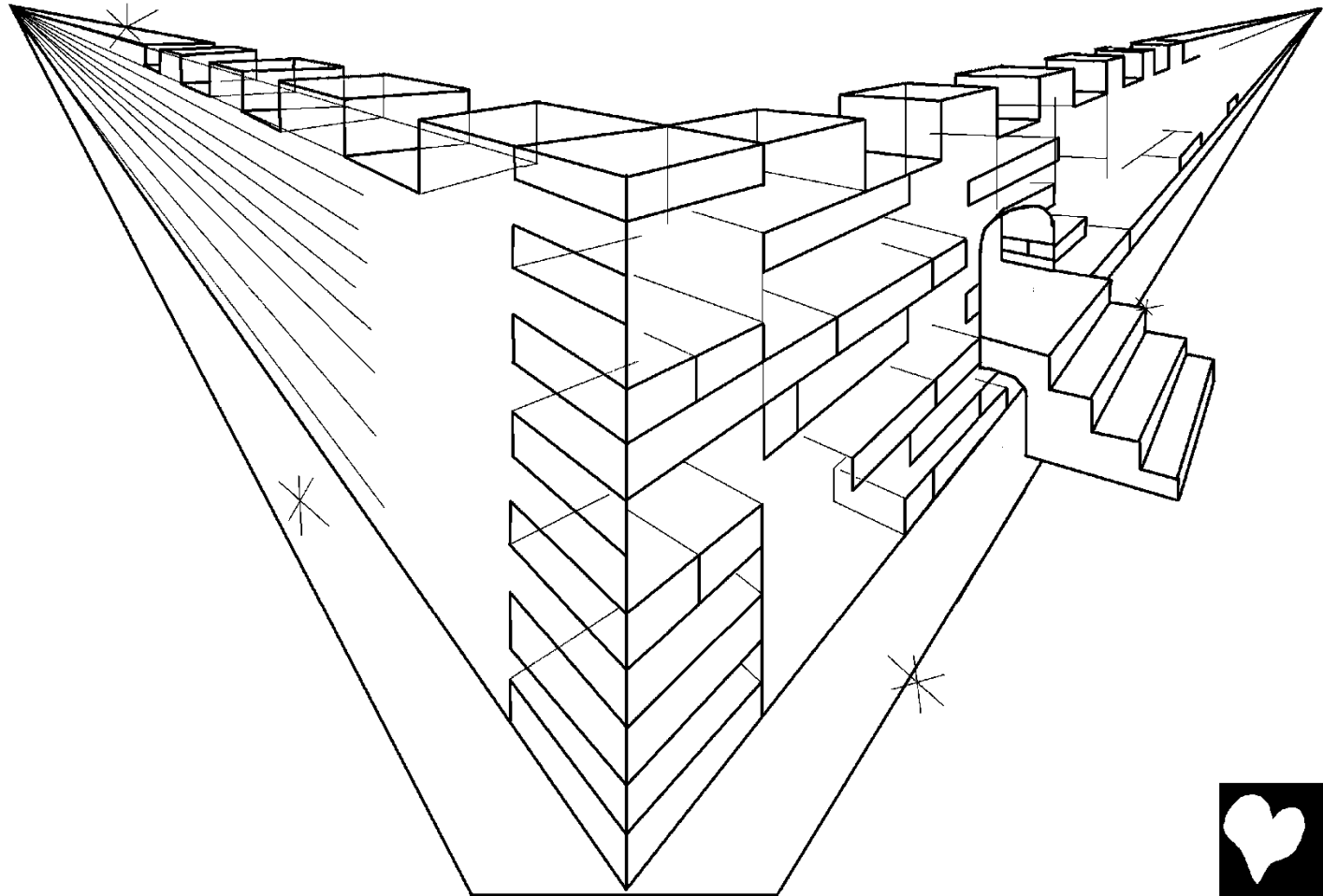
. . . quijtuloaya: In latuchihualisli huan in lasojlalisli ca
momajtilisli huan in laixpelalisli cuajcualtichin huan
mochi lahueliltilisli ma yén
(yecan) iyaxca yihual hual
yehuatica pani in icpali hual
laixpela, huan iyaxca in Borreguito.
Quema, ma camo quiman
mocahua pa yes
inminyaxca.



Huan nehual, Juan, niquitac Dios icaltilan lasojli, cuali huan chipahuac, in Jerusalén yancuic, temujtihualaya capa in cielo capa unca Dios. Cataya lachijchihuali cualtichin quinami se sihual hual yahui monamictía ca ilahuical.



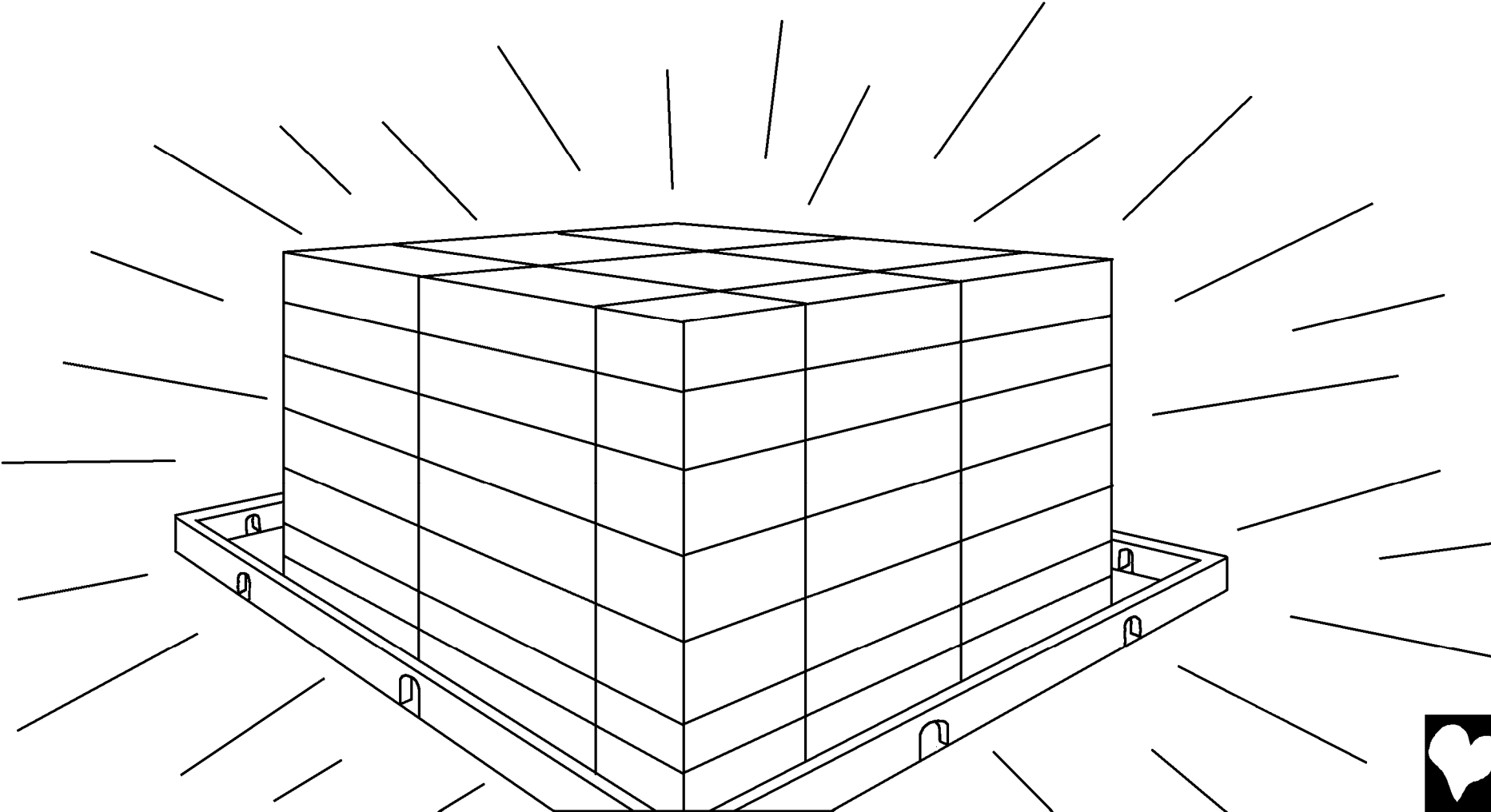
Huan nijcaquic se lajtol hué lajtutataya pin cielo,
quijtuaya: —Xiquitacan. Axan unca ca lacames capa
chanti Dios. Yihual chantis ca yehuanten huan
yehuanten yesi ilacames. Huan yihual Dios cayas ca
yehuanten huan yes inminDios.



Cuaquinon nechnextilic in atenco hué capa unca in
al hual layuliltía, lanescatataya quinami vidrio, huan
totoca quistataya capa inminicpali Dios huan in
Borreguito.



Amo monequiaya pa quilahuisi in tonali huan in mesli, pampa quilahuía Dios huan in Borreguito inminlaixpelalisli cualtichin.



Amo calaquis nepa
nindeno hual amo
unca chipahuac, huan
amo calaquis se hual
islacati. Jan yehuanten
san calaquisi hual
quinpialo
inmintocajmes lajcuiluli
pin iamal yulilisli,
yehuanten hual cate
iyaxca in Borreguito.



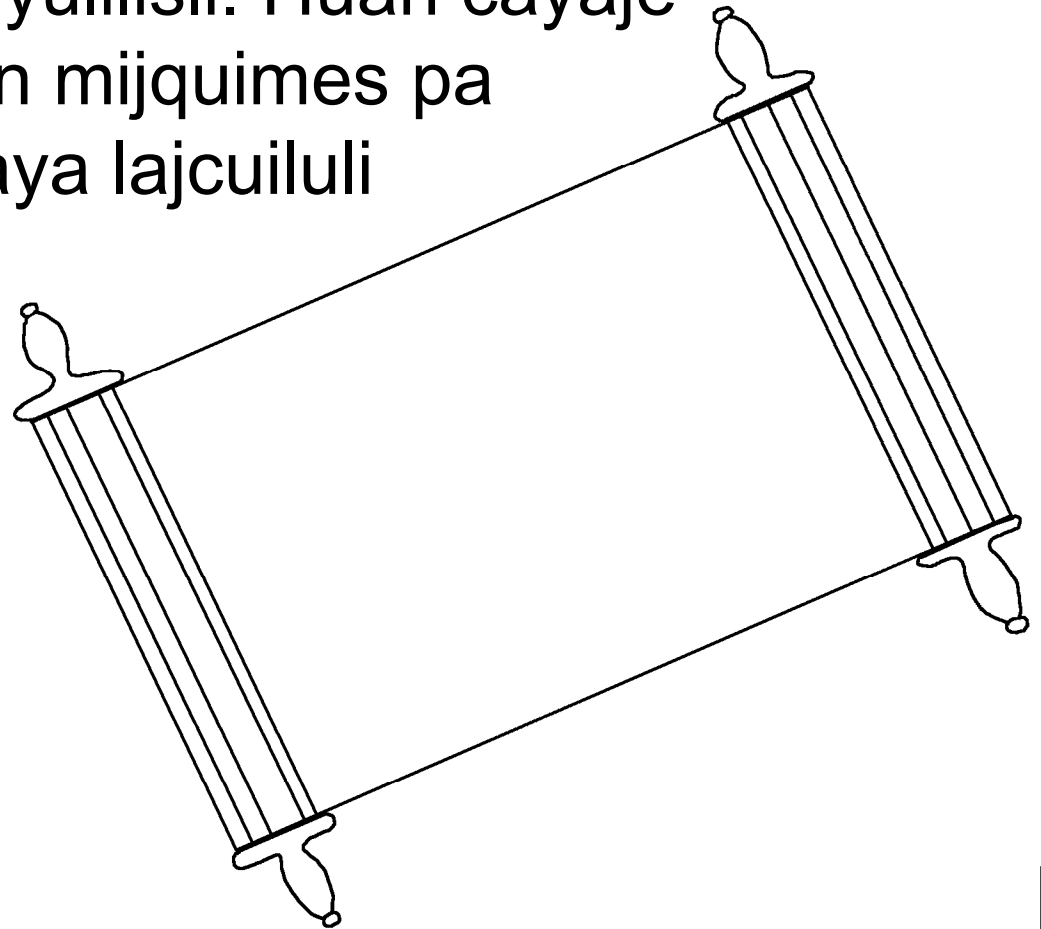
Yihual quihuactilis mochi
ichoquis pa inmixtololojmes,
huan yajmo yes miquilisli, yajmo
cayas ilacocolisli inminyolo
lacames, huan yajmo cayas
chocalisli huan lacocoltilisli huan
cocolisli, pampa yajmo cayasi
innojen hual tiquinpanulo nican
pan lalticpan.



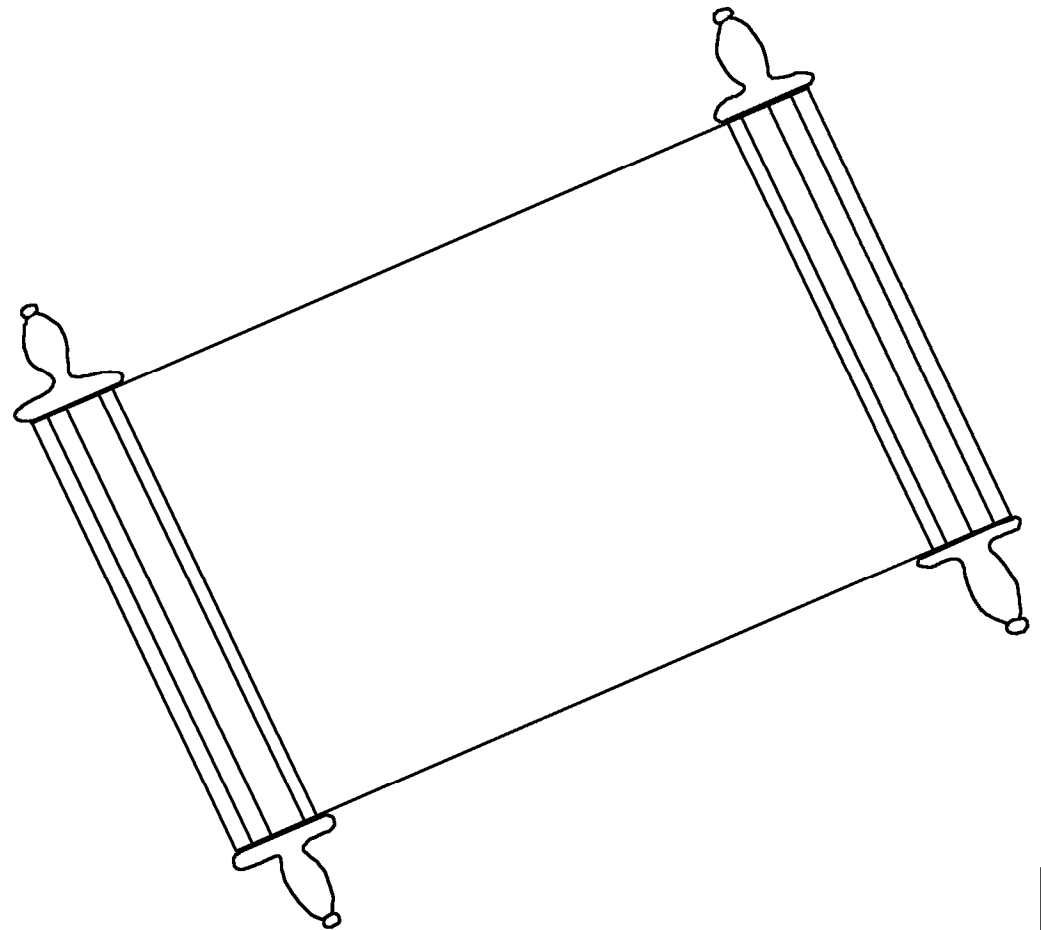
Yajmo cayas len hual Dios cajcajuac pa
quiylacusquiaya. Huan pin caltilan cayas inmicpali Dios
huan in Borreguito, huan inmintequipanujquimes
quinmolancuacuetzilisi. Quitasi iixco huan quipiasitoca
pan inmintzontecon pa
pani inmixtololojmes.



Huan niquinmitac in mijquimes tijtipichin huan in
mijquimes hual cataloaya huejueyenten nepa
moqueztataloaya ilaixpan in icpali hué. Huan cataloaya
lapalahuali in amames. Noje cataya lapalahuali oc se
amal hual unca iamal yulilisli. Huan cayaje
latilanili iyampa Dios in mijquimes pa
quicaquisi in hual cataya lajcuiluli
inminahuac
yehuanten pin
amames.



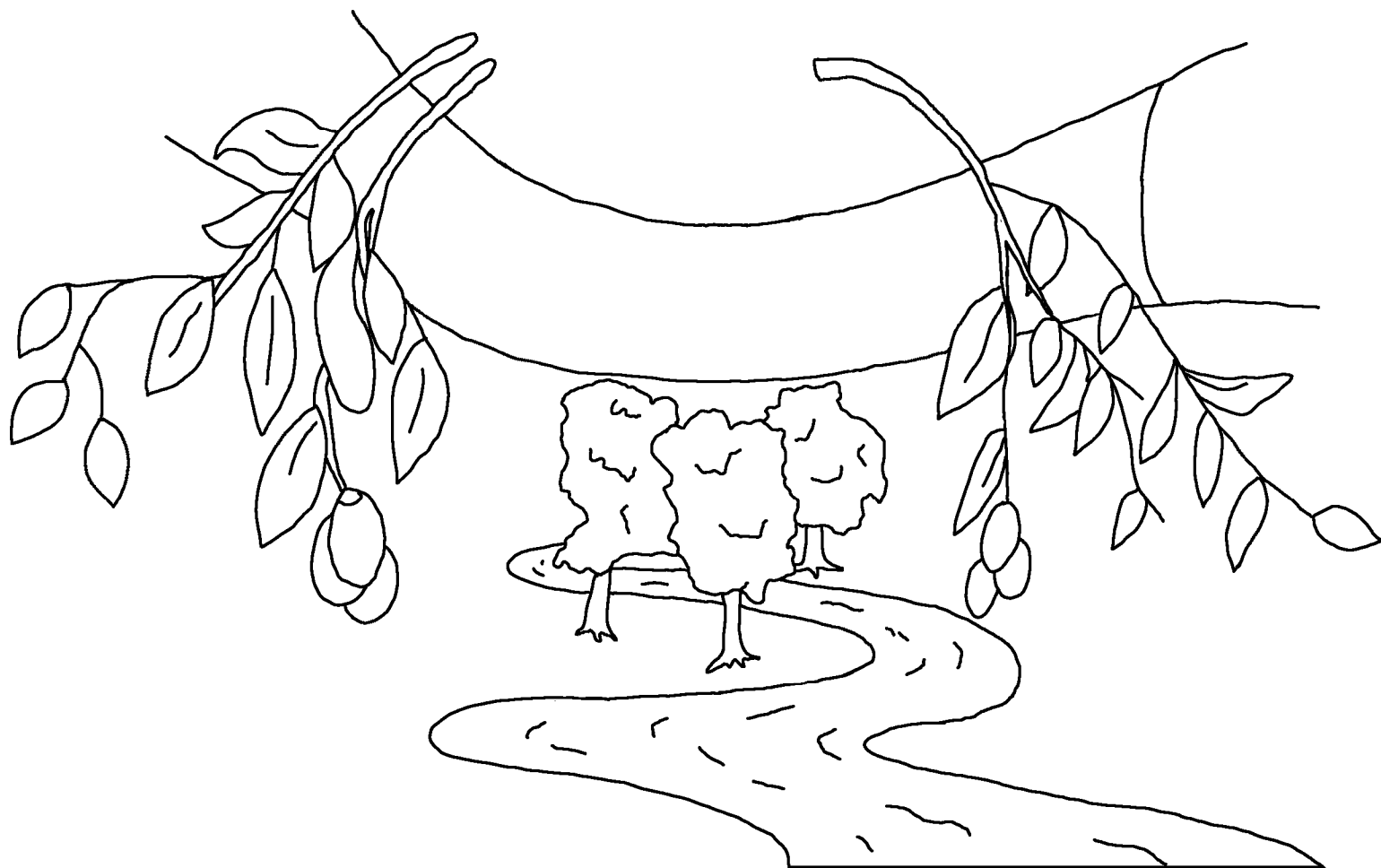
Cataya lajcuiluli mochi hual quichihualoaya quiman
yuliloaya pan lalticpan. Huan sinda se itoca amo
cataya lajcuiluli pin iamal yulilisli, cuaquín yihual cataya
lalasali pin coyunquil capa in tixuxli.



Quijtulo in Espíritu Santo huan isihua in Borreguito:

—Xihuala. Huan yihual hual quicaqui, ma quiytu:

—Xihuala. Huan yihual hual amictica pa iyolo ma huala huan yihual hual quinequi, ma cuni in al hual layuliltía, amo quipía pa laxlahuis.



'Unca pampa Dios quinnequic míac moxtin
yehuanten pin lalticpan. Huan yoje unca quinami
quinnequic: Qitemacac ixolol, in se san hual
quipía, qitemacac pa miquis, pa yoje aqui
yes quilalía ilaneltocalisli ca yihual, yoje
in se amo polehuis pa yajmo yulis ca
yihual. Huan amo inon san. Noje
canas Dios iyulilisli hual
amo quiman
lamis.



ROMANOS 3:23

Jan unca se ojli pa canasi moxtin in lacames, pampa moxtin quichihuaaje laijlaculisli huan yoje amo ajsilo quipialo in cuali hual unca iyaxca Dios pa yoje Dios quinmitas quinami ixolomes.

ROMANOS 6:23

Neli unca yoje, pampa se hual yuli quichijtica laijlaculisli miquis huan moxilus pa yajmo huil cayas ca Dios. Inon unca ilaxlahuilisli se hual yuli quichijtica laijlaculisli. Ma yoje, Dios quinyuliltía lacames, quinmaca yulilisli hual amo quiman lamis. Amo quipialo pa quilaxlahuisi Dios inon. Huan quinyuliltía pan ipampa Cristo Jesús toTata.



HEBREOS 9:27

Dios quinlalilic lacames pa quipiasqui pa miquisqui sejpa huan cuaquinon nesisqui iyampa pa yihual quinlaxlahuis quinami quinmahuilúa pa quinami yuliloaya pan lalticpan.

EFESIOS 2:8,9

Pan ipampa Dios ilachihualisli cuali, amhuanten anunca laquixtili pa ipolehuilisli anmolaijlaculisli. Huan anmijchihuilic in lachihualisli hué pan ipampa quinami anquilalic mochi anmolaneltocalisli ca Cristo Jesús. Amo unca pan anmopampa nindeno. Unca pampa Dios anmitzmacac anmolaneltocalisli pa anquilalis ca yihual. Amo anunca laquixtili pin ipolehuilisli anmolaijlaculisli pan ipampa in hual anquichía amhuanten. Sinda yoje cataya, cuajnesi cayasquiaya se hual laquetzasquiaya hué inahuac quinami moquixtic pin polehuilisli.



ROMANOS 10:9,10

Sinda tiquijtúa inminlaixpan lacames pampa in Tata Jesúcristo quipía mochi lahuellitlisli pin cielo huan pan lalticpan, huan sinda ticneltoca laijtíc pa moyolo pampa Dios quiyulitíc oc sejpa quiman miquic huan yoje techmachiltía pampa Jesús unca iXolol ca mochi in lahuellitlisli, cuaquinon ticayas laquixtili pin ipolehuilisli Dios icualanilisli. Monequi pa ticchías yoje, pampa ca iyolo se quineltocha huan yoje unca lachipahuali iyolo laijlaculi. Huan ca icamac se quijtúa inminlaixpan lacames in hual quineltocha huan yoje unca laquixtili pin ipolehuilisli Dios icualanilisli.



SAN JUAN 3:16,17

'Unca pampa Dios quinnequic míac moxtin yehuanten pin lalticpan. Huan yoje unca quinami quinnequic: Quitemacac ixolol, in se san hual quipía, quitemacac pa miquis, pa yoje aqui yes quilalía ilaneltocalisli ca yihual, yoje in se amo polehuis pa yajmo yulis ca yihual. Huan amo inon san. Noje canas Dios iyulilisli hual amo quiman lamis. Unca pampa Dios amo quitilanic iXolol pin lalticpan pa quinpolehuiltis yehuanten pin lalticpan. Quitilanic iXolol pa yoje pan ipampa yihual yehuanten yesi lamacahuali pa camo polehuisi pampa yeje laijlaculi.



1 JUAN 5:11-13

Huan in lajtol melahuac unca inon: Dios techmacac yulilisli hual amo quiman lamis huan ticpialo in yulilisli pan ipampa iXolol. Aqui hual quipía iXolol Dios pa lajtic iyolo noje quipía in yulilisli. Huan aqui yes hual amo quipía iXolol Dios pa lajtic iyolo yihual amo quipía in yulilisli. Annimitzijcuiluilic in amal amhuanten hual anquineltocha Dios iXolol pa yojque anquimatis pampa anquipía in yulilisli hual amo quiman lamis.



SAN JUAN 14; 2 CORINTIOS 5;
APOCALIPSIS 4, 21, 22

Storyline by: Edward D. Hughes

Illustrated by: Lazarus
and Alastair Paterson

Adapted by: Sarah S.

Nahuatl, Michoacán NT (ncl) © 1998, Wycliffe Bible
Translators, Inc. All rights reserved.

<https://www.bible.com/bible/737/MAT.1>

©2026 Bible for Children, Inc.

www.M1914.org

www.bibleforchildren.org

