

[www.BibleForChildren.org](http://www.BibleForChildren.org)



San Juan 14



'Amo ximoyolkokokah. Xikneltokakah Dios iva Ne noijki  
techneltokakah. Kan ikalijtik noTajtzi onka miek lugar  
kan se chantis. Tla amo ijkó oyeskia, amo  
onimechilviskia. Ne niav ompa nitlayektlaliti para  
imejvah noijki ompa xikpiakah se lugar.



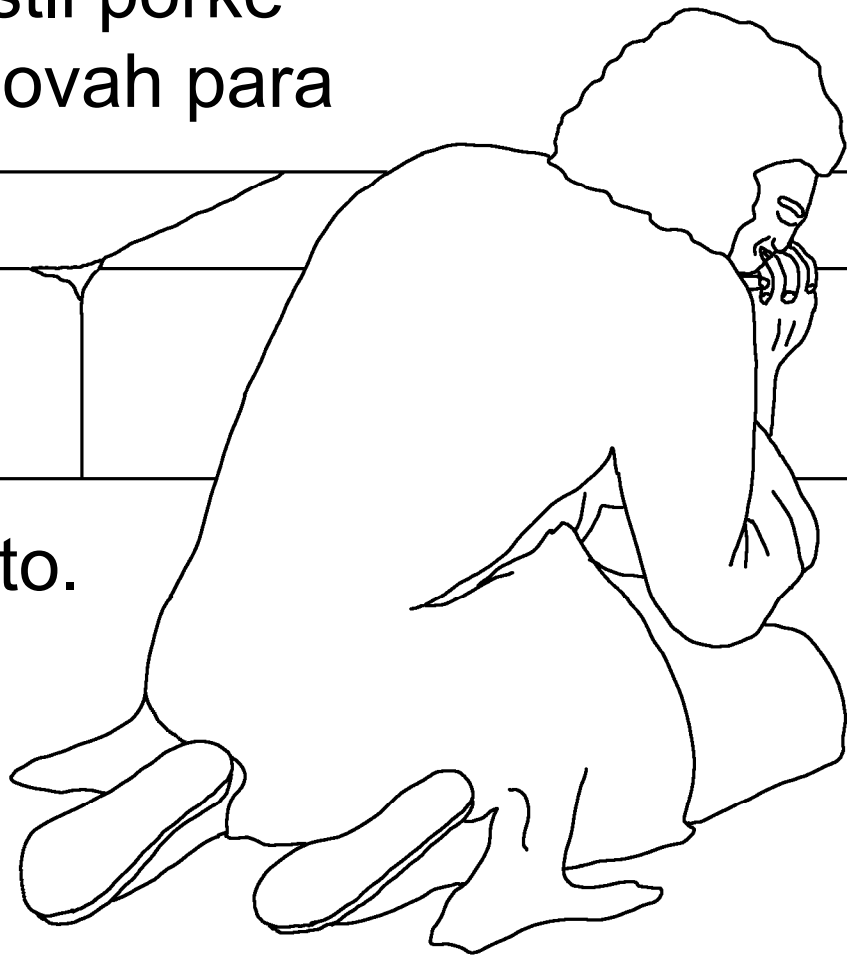
Iva satepa ijkuak yonia iva yi tlayektlalitos, oksemi nivalmokuapas iva nimechvikas, para imejvah noijki xietokah kan Ne nietos.



Ne niJuan, nimokni inavak Cristo. Ne ivan imejvah  
parejo titlajyoviah, parejo toYejwatzi technavatia  
iva parejo tikxikovah ika yolik in

tlajyovilistli porke  
titekipanovah para

Jesucristo.

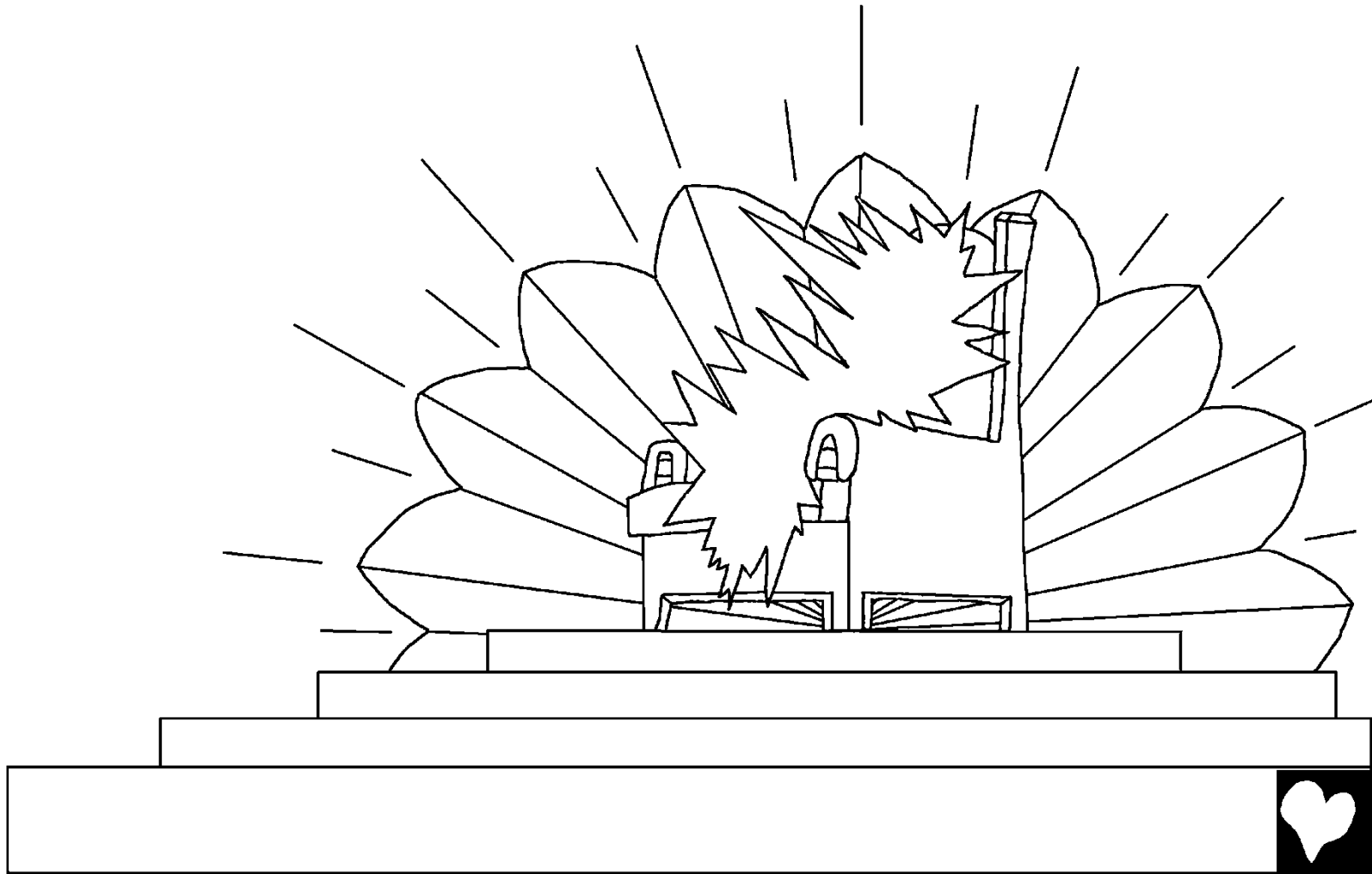


Ne onechtitlankeh nika kan tlali tlen yavalitok ika  
atl tlen wei itoka Patmos por onitetlapoviaya  
de itlajtol in toYejwatzi iva por

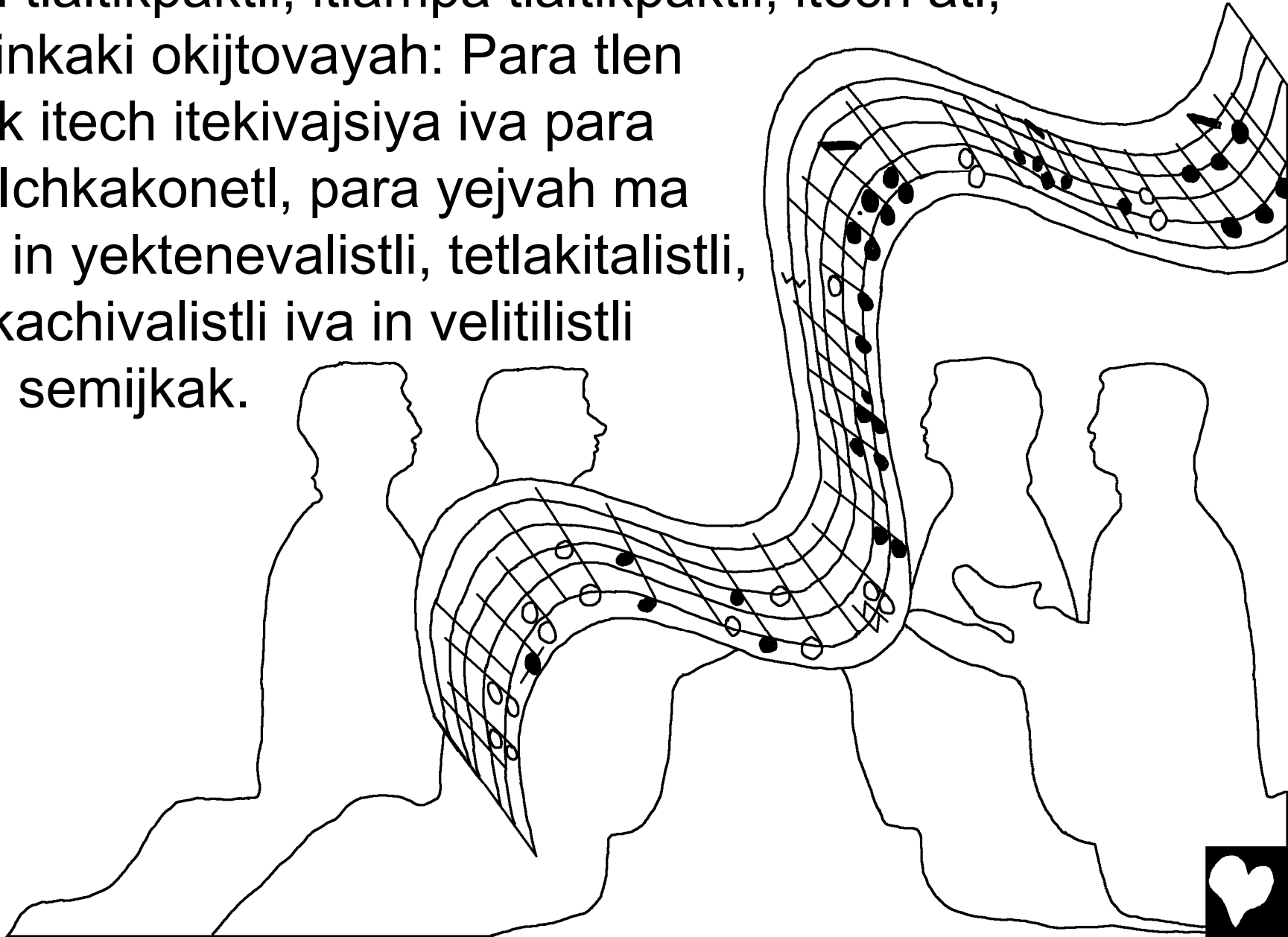
oniktematiltiaya tlen  
Jesucristo okichi.



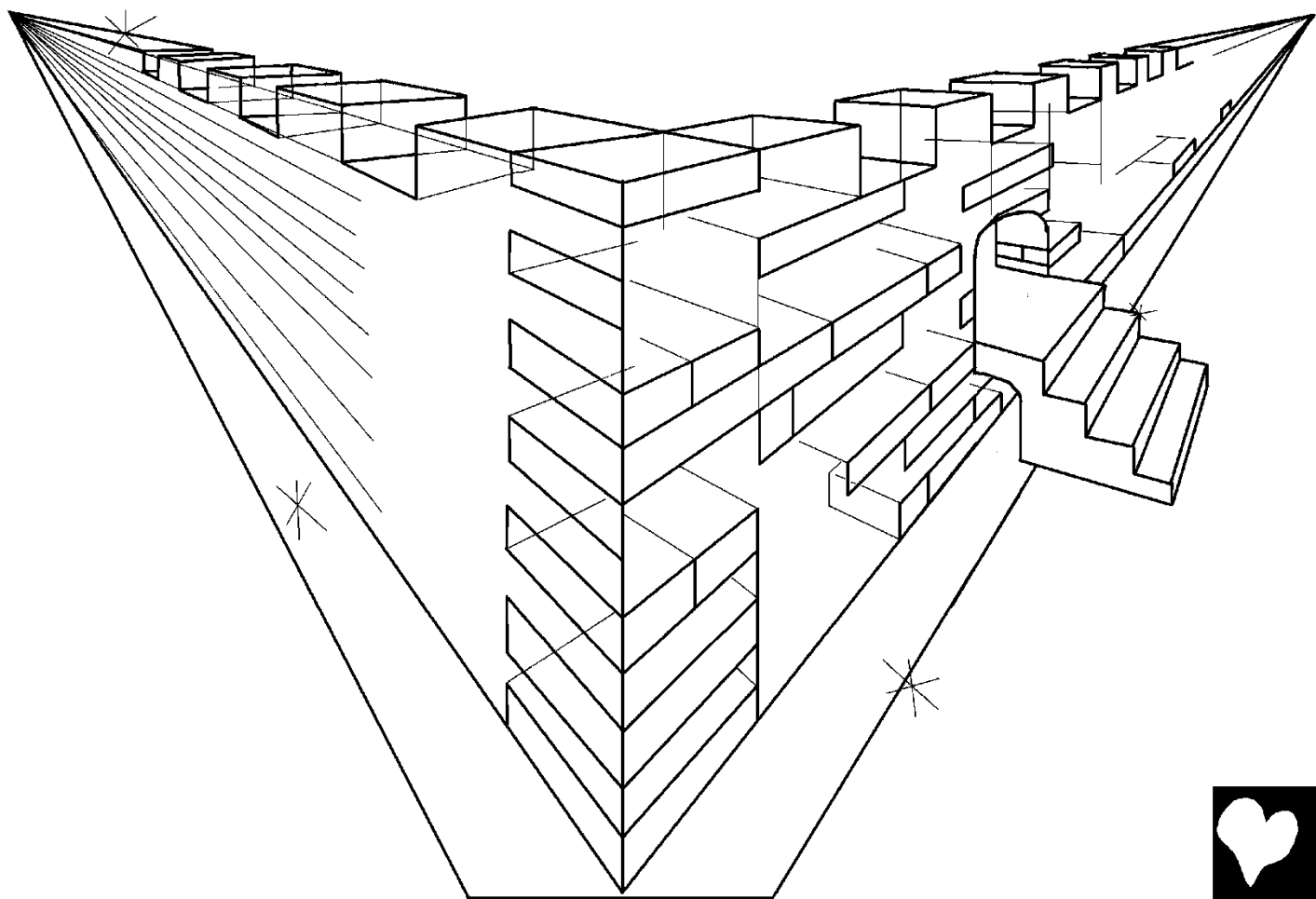
Ijkuakó onikmachili notech ivelitilis iTioijyotzi in  
toYejwatzi, iva onikittak itech ilvikak se wei tekivajsiya,  
iva itech yejón tekivajsiya onikittak se tlen ompa yetok.



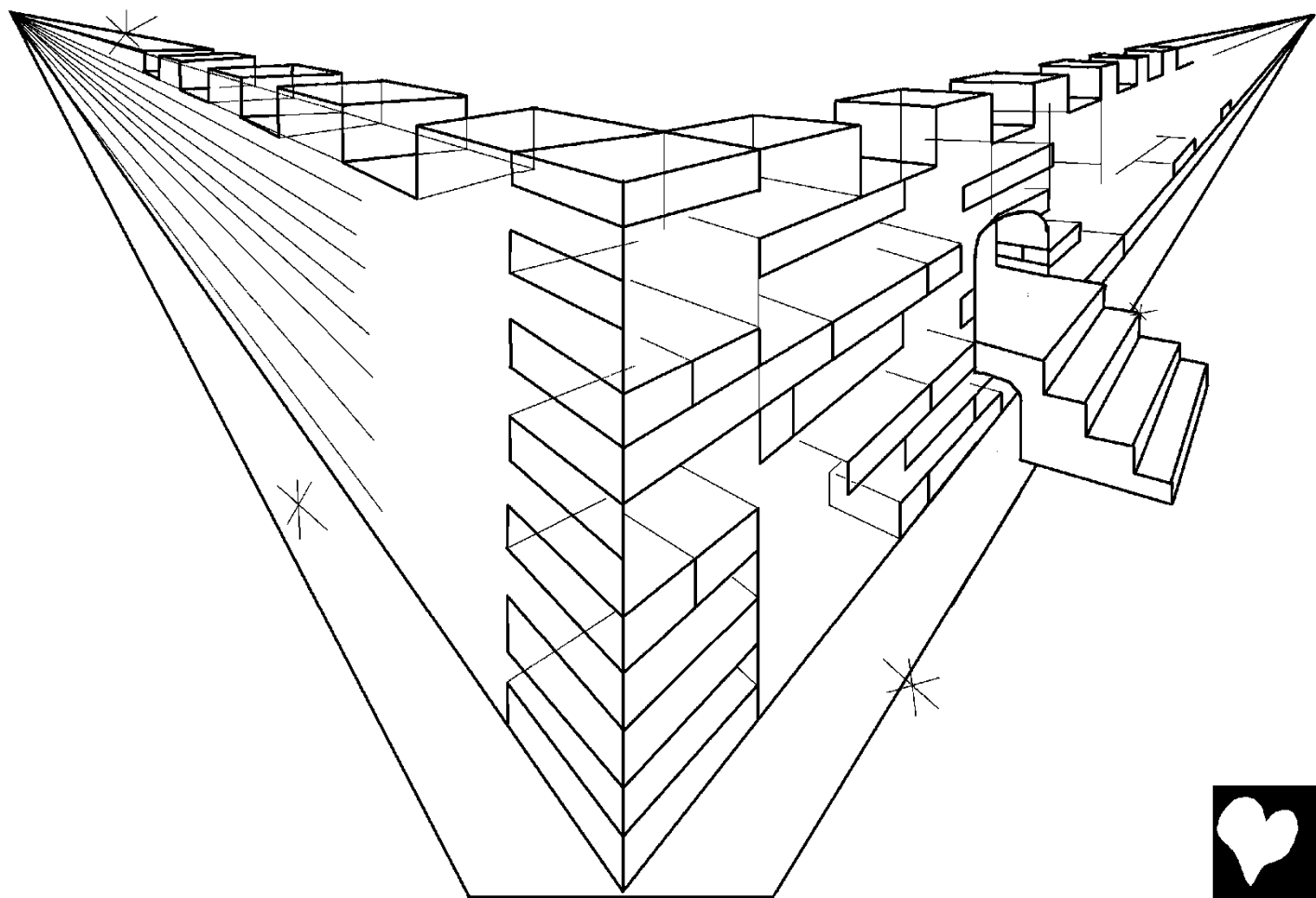
Iva nochi tlamantli tlen toYejwatzi okichi itech ilvikak,  
itech tlaltikpaktli, itlampa tlaltikpaktli, itech atl,  
onikinkaki okijtovayah: Para tlen  
yetok itech itekivajsiya iva para  
tlen Ichkakonetl, para yejvah ma  
yeto in yektenevalistli, tetlakitalistli,  
weijkachivalistli iva in velitilistli  
para semijkak.



Ne niJuan, onikittak se ciudad chipavak, tlen yankuik  
Jerusalén, ovaltemovaya de ilvikak kan kajki in  
toYejwatzi. Sa tekiti kualtzi omottaya kemi se novia  
ijkuak mochijchiva para monamiktis ivan itotata.



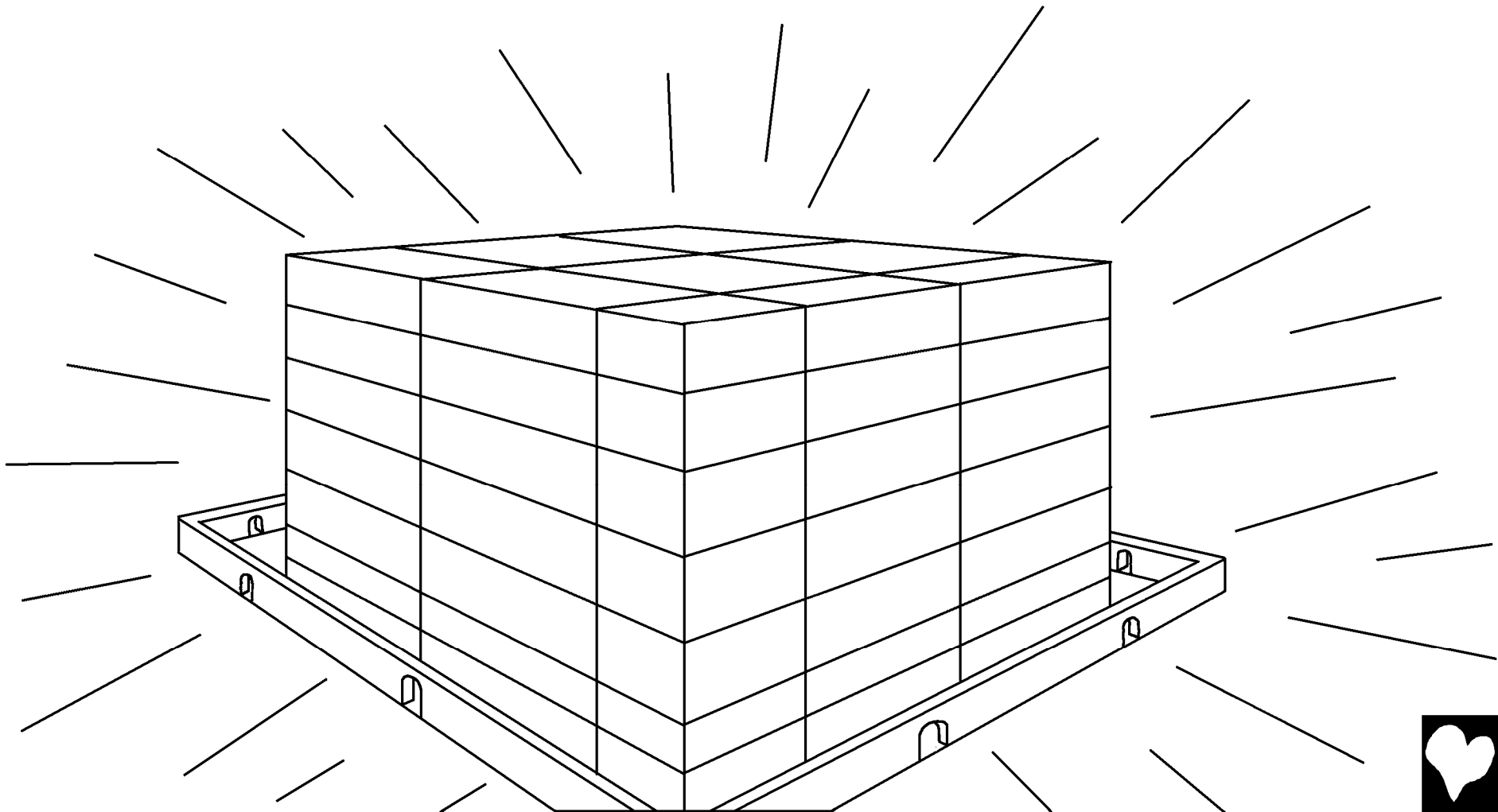
Iva onikakki se tlajtoli chikavak de ilvikak. Okijto:  
—Xikitta. Nika chanti in Dios ivan igentejvah. Ye  
chantis invah iva yeskeh iaxkavah para semijkak.  
Dios inevia invah yetos iva Ye yetos inDios.



Satepa in ilvikaktlatitlanili onechititi se weyatl chipavak, tlen kitemaka nemilistli para semijkak. Yejón atl okatka chipavak kemi teskatl iva okisaya de kan itekivajsiya in toYejwatzi iva de yen Ichkakonetl.



Itech yejón ciudad mach moneki itlavil in tonali nion metzi, porke imavissotlanex in toYejwatzi yen kitlavilia in ciudad, ivan Ichkakonetl yen kajki kemi tlavili.



Ompa amo kalakis itla tlen pitzotik tlen toYejwatzi amo kivelita, nion íkka tlen kichiva itla tlen tepinati iva nion íkka tlen tlakajkayava.

Kalakiskeh san yejvah tlen nestos intoka itech ilibro in Ichkakonetl, kan ijkuilitok intoka nochtin tlen kipiah nemilistli para semijkak.



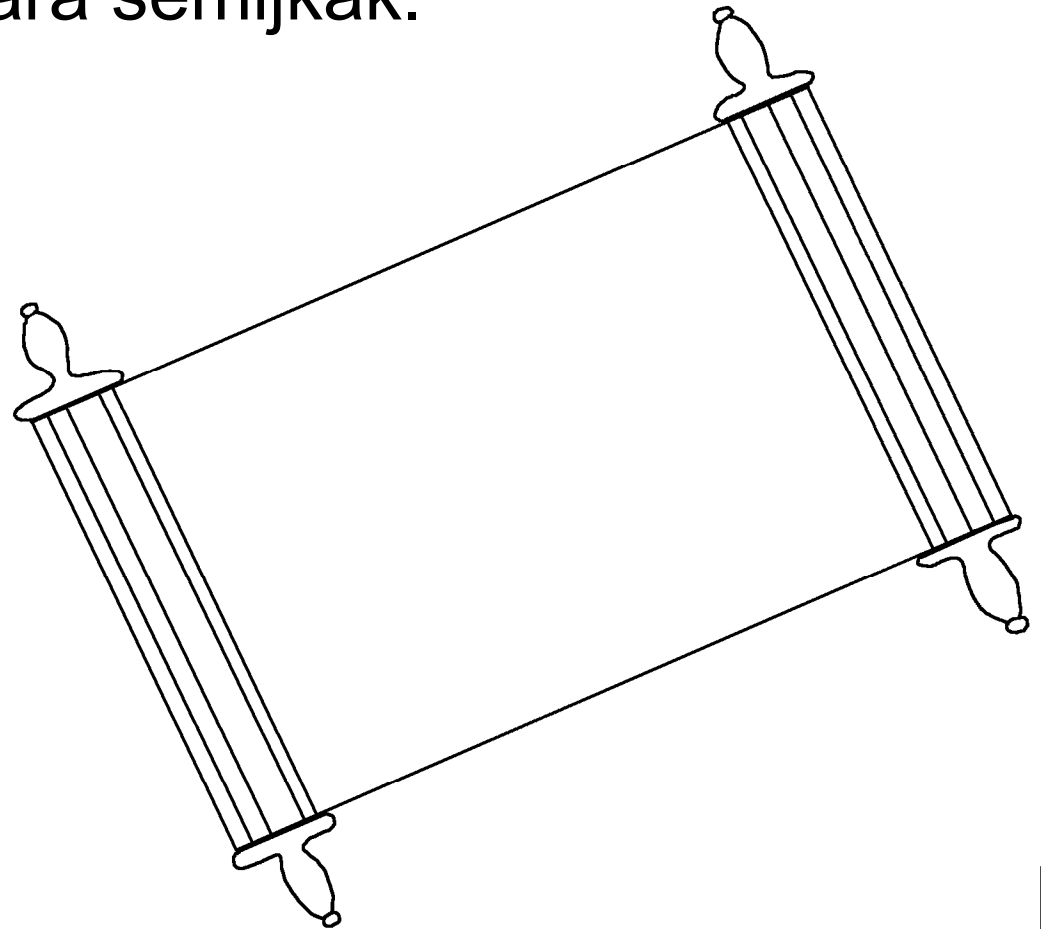
Dios kinmixayovajvatzas, iva  
mach ok yetos mikilistli, nion  
chokalistli, nion neyolkokoli, iva  
nion kualolistli, porke nochi tlen  
achto okatka, yopanok.



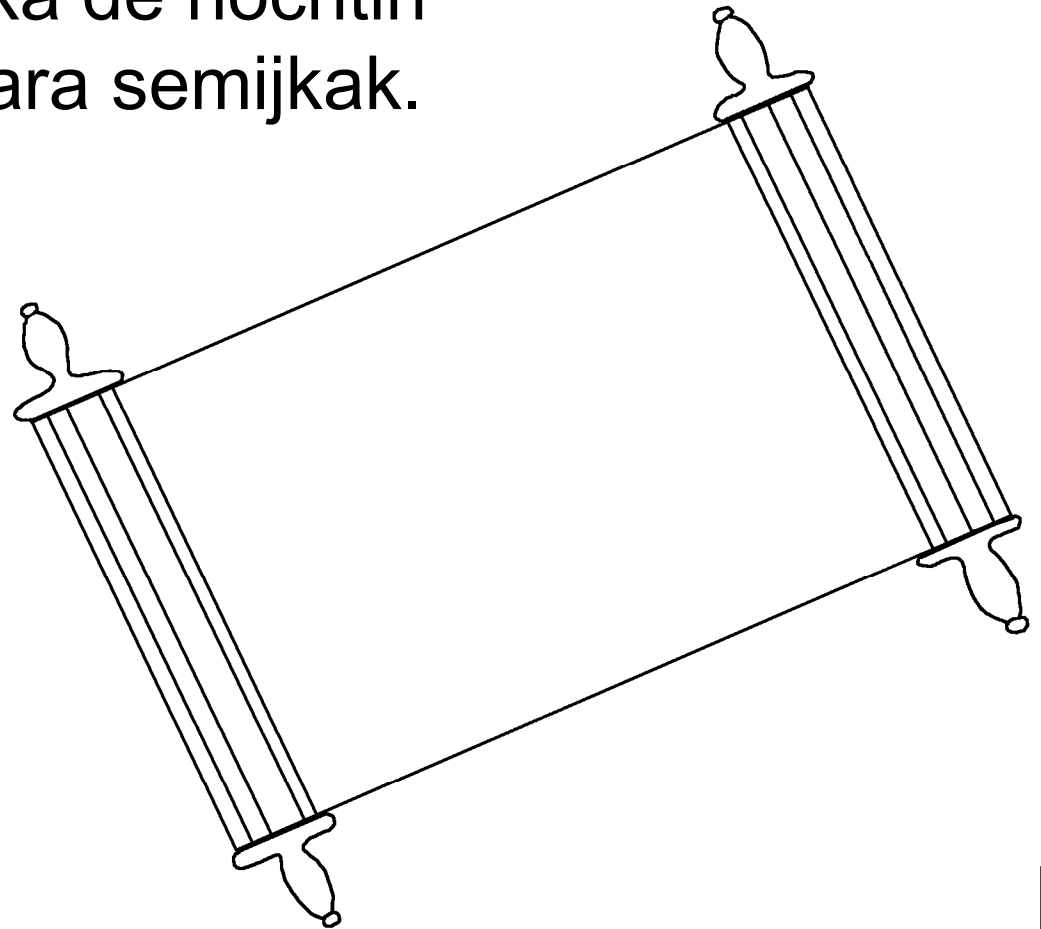
Itech yejón ciudad mach ok yetos itla tlen amo kuali tlen toYejwatzi amo kipaktia. Itekivajsiya in toYejwatzi ivan Ichkakonetl yetoskeh itech yejón ciudad. Iva itekipanojkavah in toYejwatzi kimavistiliskeh. Yejvah kittaskeh ixko in toYejwatzi iva itoka ijkuilitos itech inmixkuak.



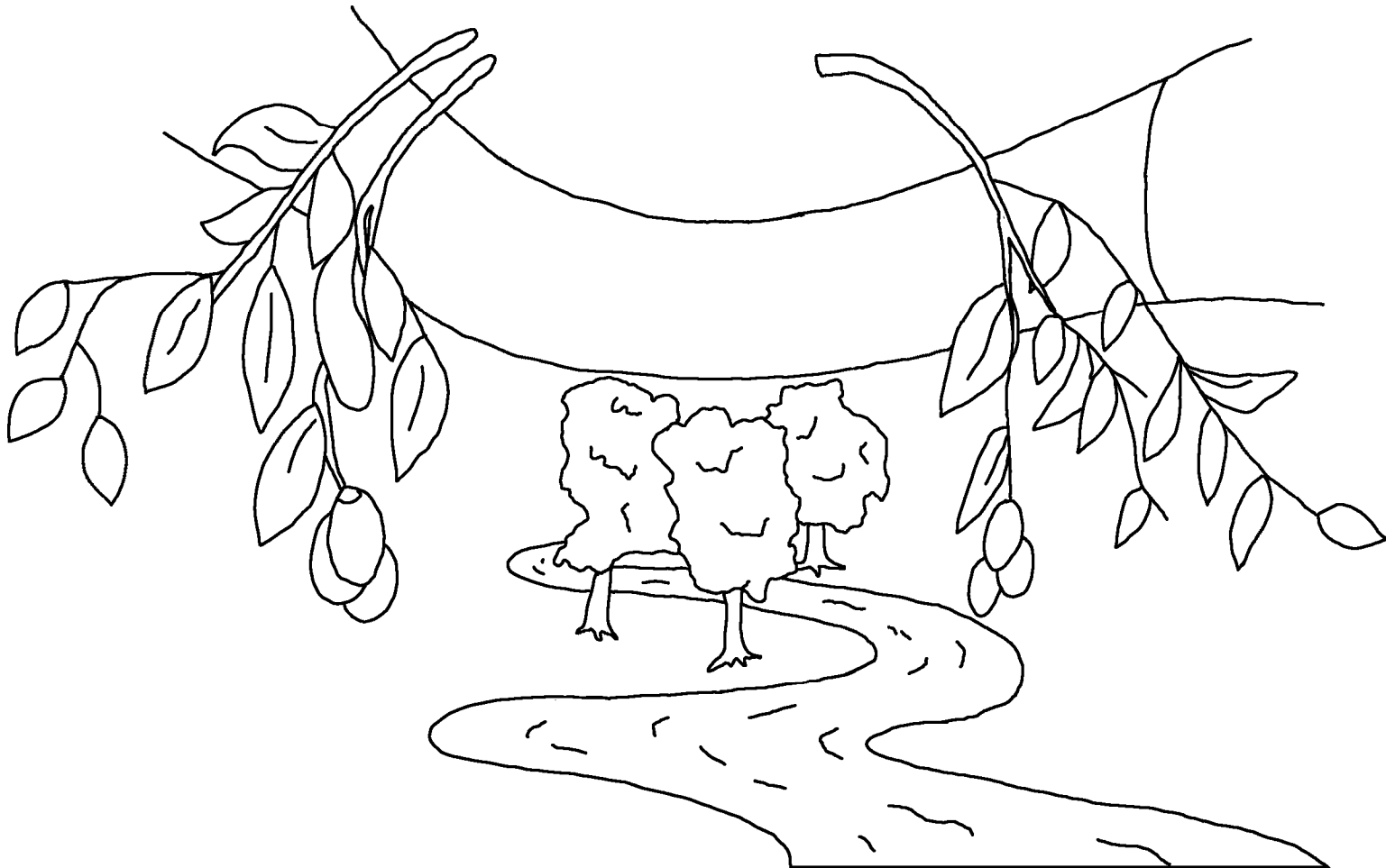
Iva onikinmitak in mikameh, tlen okatkah wejweitokeh  
iva tlen amo wejweitokeh, omoketokah iyakapan  
toYejwatzi. Iva okintlapojkeh in librojtih. Iva noijki  
okitlapojkeh oksé libro, kan nestokeh intoka nochtin  
tlen kipiah nemilistli para semijkak.



Iva kada se de yejvah tlen mikameh okinmilvijkeh tlen  
intech povi, ijkó kemi tlen okichijkeh iva ijkó kemi tlen  
oijkuilitoka itech yejonmeh librojtih. Iva noijki ompa  
okonintlamotlakeh nochtin tlen amo onestokah itech  
libro kan ijkuilitok intoka de nochtin  
tlen kipiah nemilistli para semijkak.



In Tioijyotzintli ivan isiva in Ichkakoneti kijtovah:  
—Xiviki. Iva imejvah tlen inkinkakih ninmeh tlajtoltih,  
xikijtokah: —Xiviki. Iva tlen amiki, iva kineki atl, ma  
viki iva ma koni atl tlen kitemaka nemilistli iva amitla  
moneki kitlaxtlavas.



'Dios sa tlawel kintlasojtla in  
tlaltikpaktlakah, iva por eso  
okitemakak tlen san Ye se iKone, para  
nochtin tlen kineltokaskeh amo ma  
moixpolokah, sino ma kipiakah  
nemilistli para semijkak.



Romanos 3:23

porke nochtin otlajtlakolchijkeh iva okimopolilijkeh de yeskeh kan imavissotlanex in toYejwatzi.

Romanos 6:23

In tlajtlakoli tetlaxtlavia ika mikilistli, pero toYejwatzi techtliokolia nemilistli para semijkak itech Cristo Jesús, tlen toTeko.

Hebreos 9:27

Tinochtin tejavah tlen titlaltikpaktlakah tiixpoliviskeh san se welta, iva satepa timoteixpantiliskeh inavak Dios, tlen kijtos akin tlajtlakole iva akin amo.



## Efesios 2:8,9

Imejvah onmomakixtijkeh ika iiknomachilis in toYejwatzi ijkuak onkineltokakeh. Iva mach imejvah onkimotlanilijkeh inmonemakixtilis, sino toYejwatzi omechtliokoli. Iva imejvah intlamakixtiltih amo por onkichijkeh itla tlen kuali, para ijko amika velis ik moweinekis.

## Romanos 10:9,10

Tla ika moten tikijtova ke Jesús yen moTeko, iva itech moyolo tikneltoka ke toYejwatzi okiyoliti de itech mikilistli, in toYejwatzi Dios mitzmakixtis. Porke tla tikneltoka ika nochi moyolo, in toYejwatzi mitzittas titlakamela. Iva tla ika moten tikmokuitia ke Jesús yen moTeko, in toYejwatzi Dios mitzmakixtis.



## San Juan 3:16,17

'Dios sa tlawel kintlasojtla in tlaltikpaktlakah, iva por eso okitemakak tlen san Ye se iKone, para nochtin tlen kineltokaskeh amo ma moixpolokah, sino ma kipiakah nemilistli para semijkak. Dios amo okivaltitlanki iKone para kintlajtlakoltis in tlaltikpaktlakah, sino okivaltitlanki para ma kinmakixti.

## 1 Juan 5:11-13

Iva yen nin tlen toYejwatzi techmatiltia: ke toYejwatzi yotechmakak nemilistli para semijkak, iva yejón nemilistli kajki itech iKone. Tlen kipia iKone in Dios itech iyolo, kipia nemilistli para semijkak. Pero tlen amo kipia iKone in Dios itech iyolo, noijki amo kipia nemilistli para semijkak. Nimechtlajkuililia imejvah tlen inkineltokah iKone in Dios, para kuali xikmatikah nik yinkipiah nemilistli para semijkak.



San Juan 14; 2 Corintios 5;  
Apocalipsis 4, 21, 22

Storyline by: Edward D. Hughes

Illustrated by: Lazarus  
and Alastair Paterson

Adapted by: Sarah S.

Nahuatl, Sierra Negra NT (nsu) © 2017, Wycliffe Bible  
Translators, Inc. All rights reserved.

<https://www.bible.com/bible/1725/MAT.1>

©2026 Bible for Children, Inc.

[www.M1914.org](http://www.M1914.org)

[www.bibleforchildren.org](http://www.bibleforchildren.org)

