

www.BibleForChildren.org

Juan 14



Avy pejepy'apy, pirojahe Tūpa hareka piroja jyve shyrehe. Sheru hentape heta'ẽ pynyrẽndarã; kyrããrã, ãmbe'ũãmbapope, aha ãmyhẽvãpe verã pynyrẽndarã. Ahajyma opa ãñoño kavi pynyrẽndarãrãpo aijy apyryrahakui, jaiko pãvẽĩ verã she aikovape.



She Juan, pyndyryvy hareka pinimi'ĩrũva Jesucristo
jyhasa'asype, hai vapyape mburuvisha
vasurã'õpe hareka pyrãtape jahasa verã

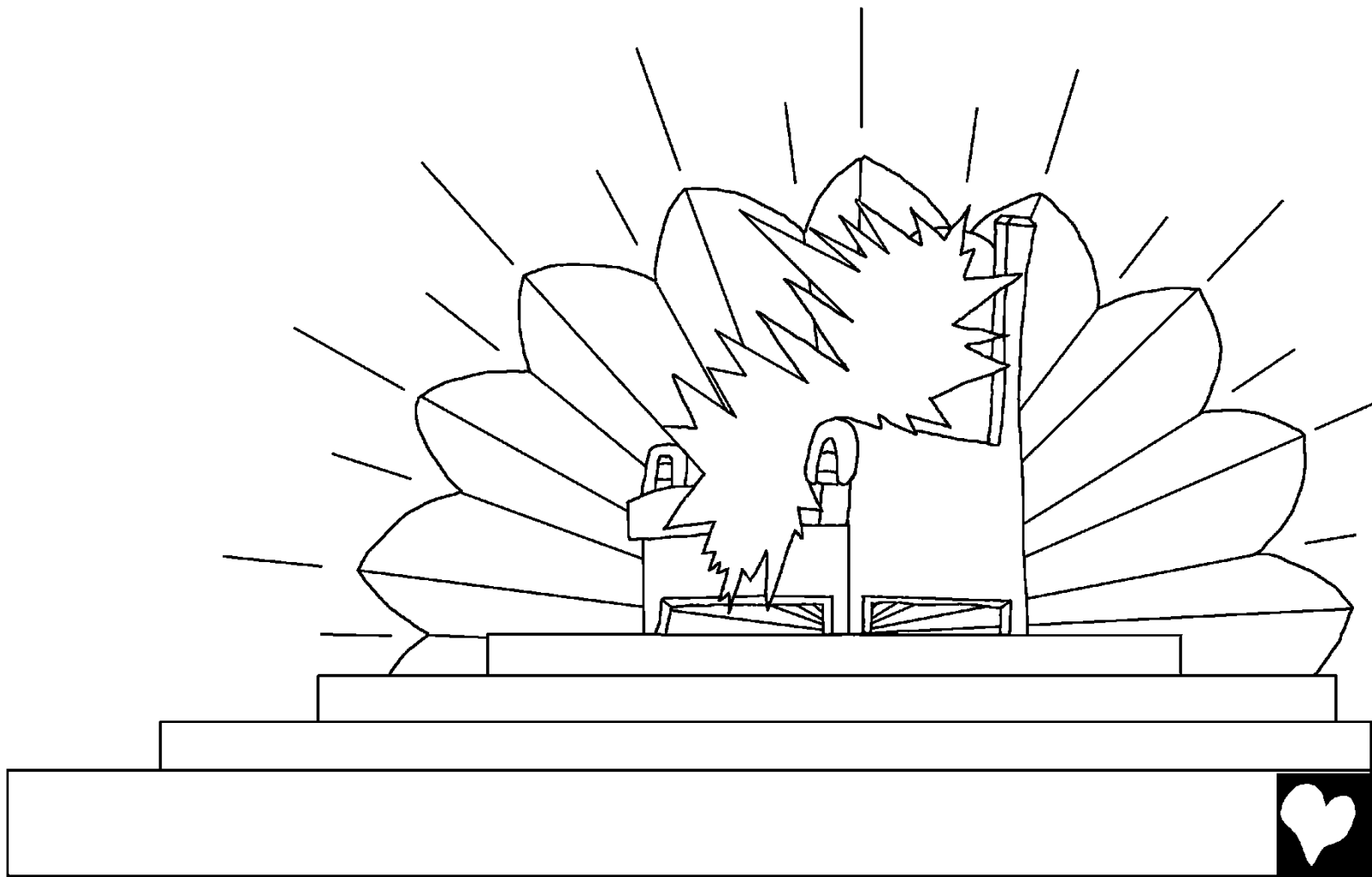
Jesucristo hasava rãĩmi, Tũpa ãñee ambeu
airã hareka Jesucristo



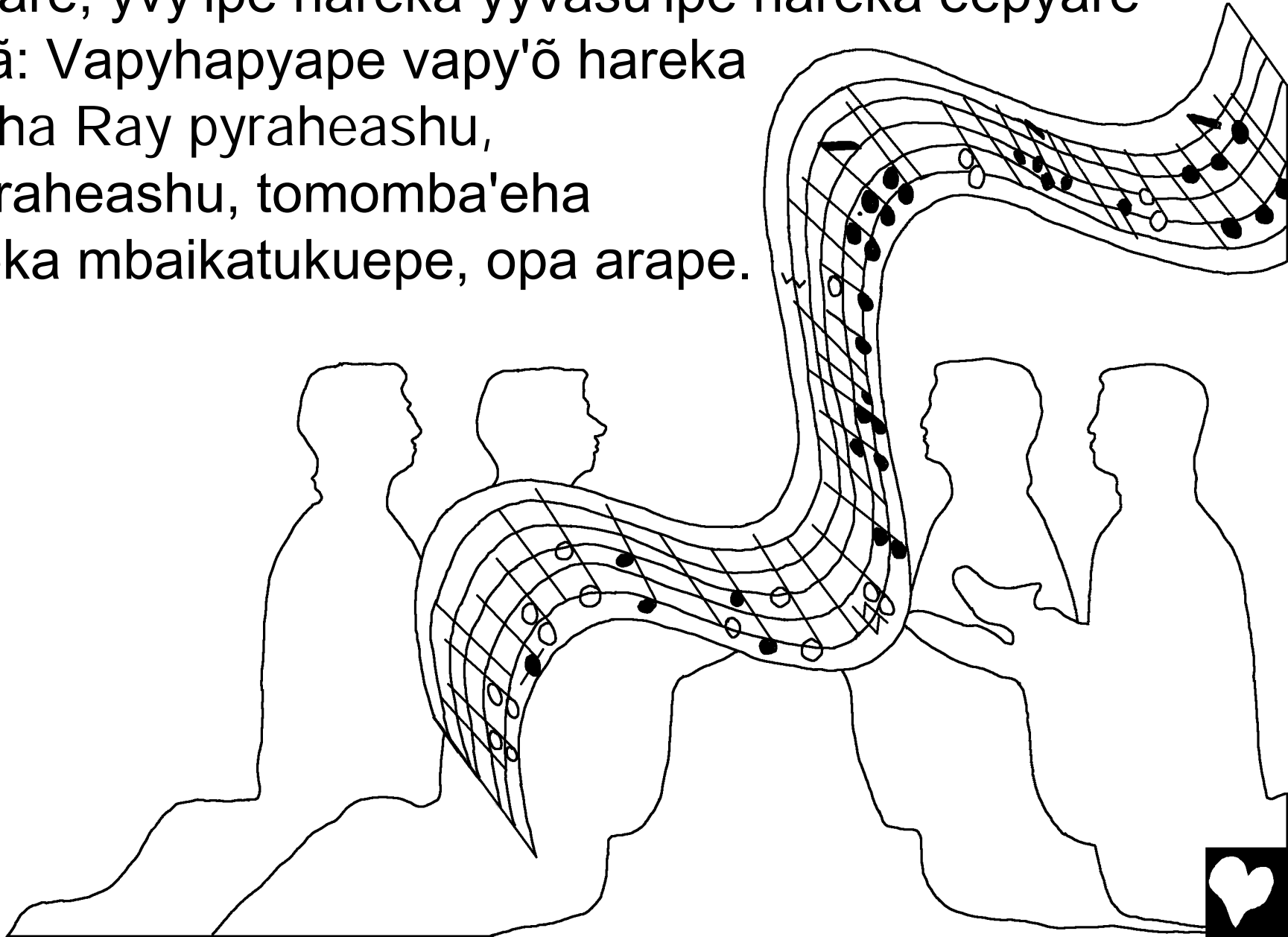
rehe aijetarã
shymondoha
isla Patmos
he'iashuape.



Haipevaĩ ahesha Espiritu Santo rupii pente
vapyhasepya vate arapy, hokavape ãme'ẽ
vapy'õ.

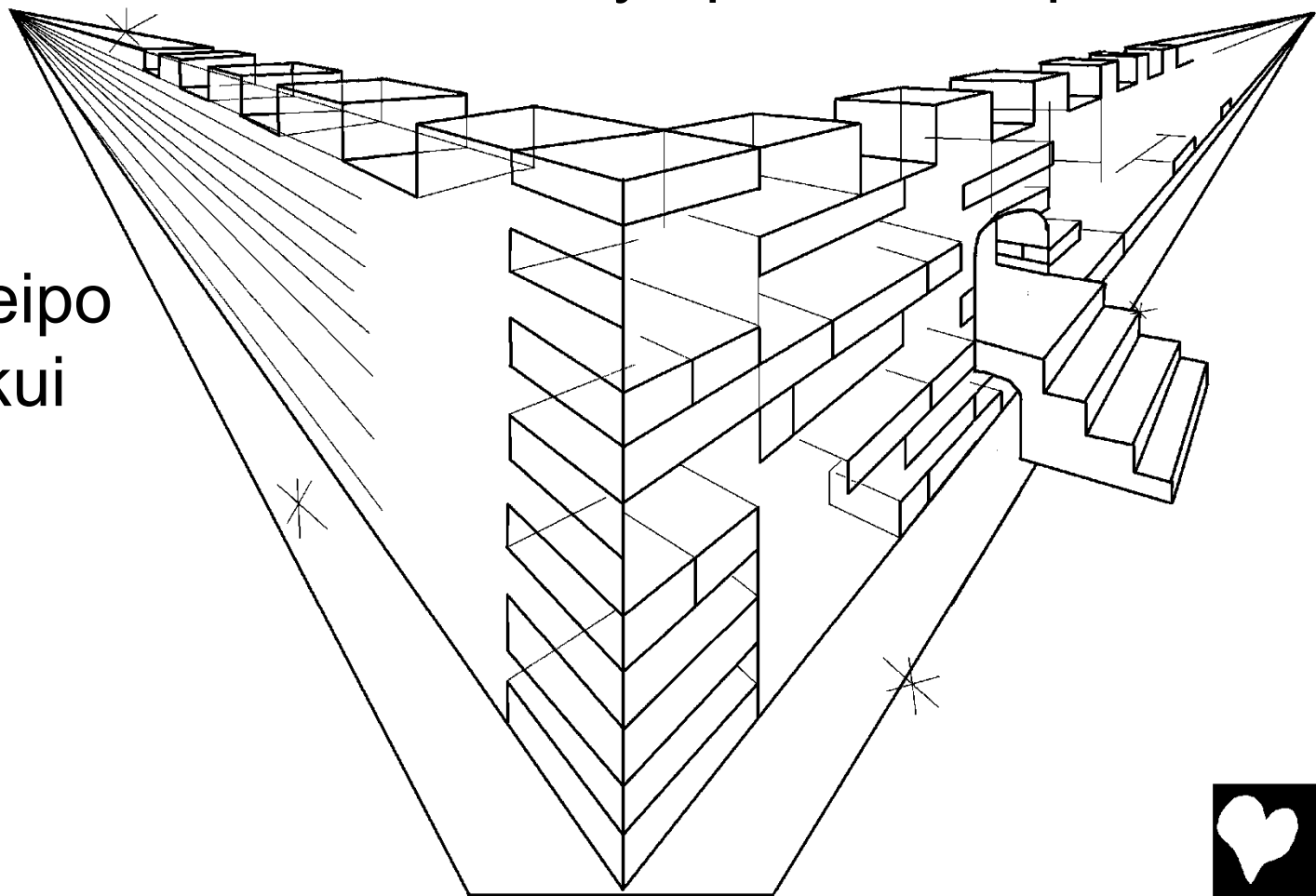


Haivi ahendu opaite japoha vekuare vate arapy,
yvy'ĩarẽ, yvy'ipe hareka yvasu'ipe hareka ãẽpyare
heirã: Vapyhapyape vapy'õ hareka
Avisha Ray pyraheashu,
typyraheashu, tomomba'eha
hareka mbaikatukuepe, opa arape.

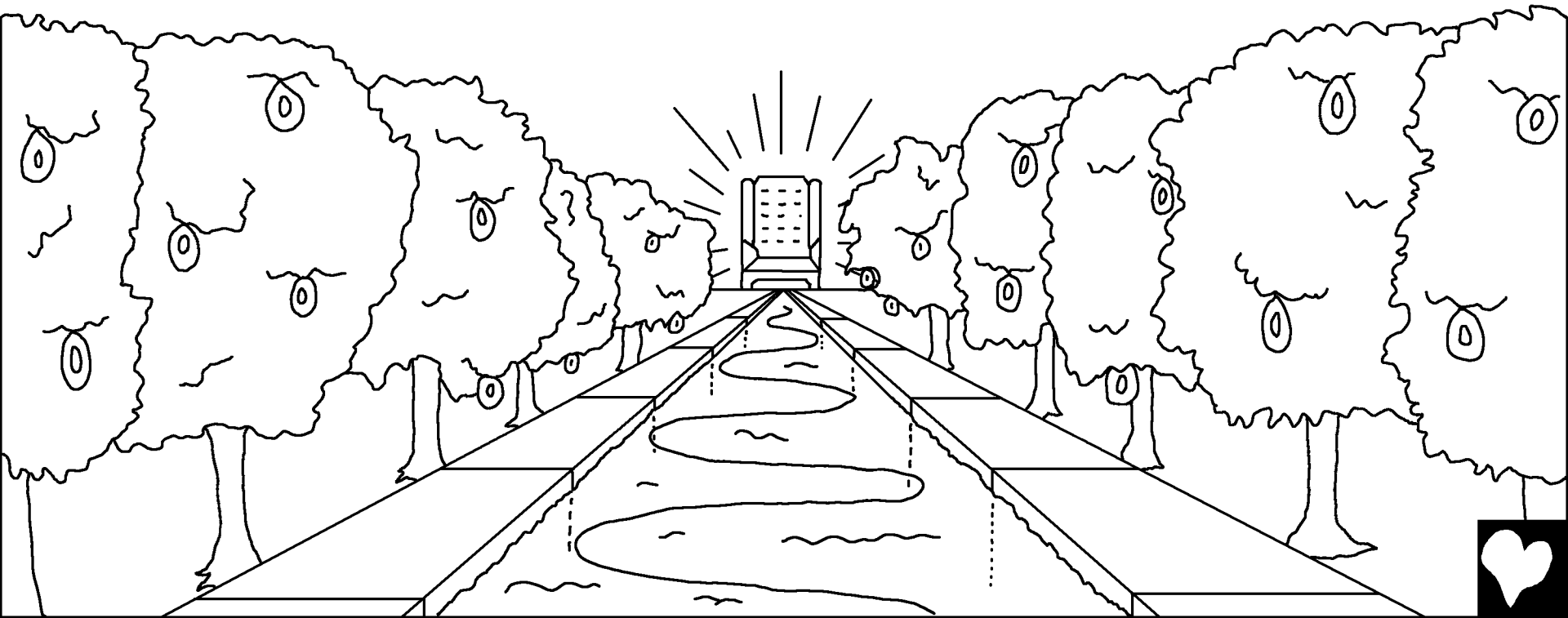


Hareka aheshajy tenta kyamba, Jerusalem py'ahuva,
vate araivi vejyva, Tūpa ěvāivi, myhěvāhava tyrekora
ñymymashiāva, temerā vāhěma ourā pevarā. Ahendu
vapyhasepyaivi ōhě pente hŷnatu heiva: “Kope ĩme'ě
Tūpa ñytavernāculo kuaretare mbytepe ěva. Ikopo

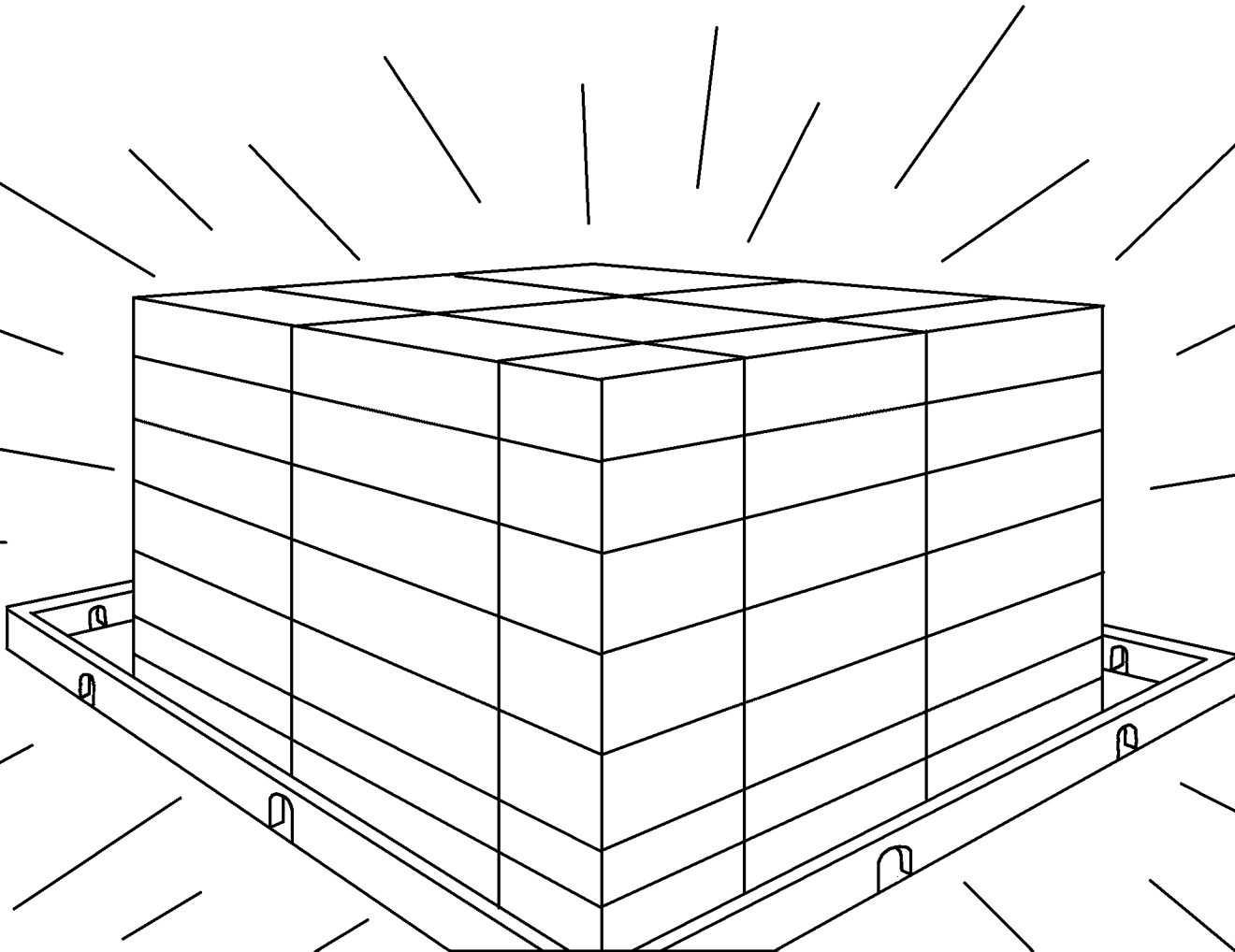
hāndi reta,
hai retapo
hentaĩrũre
hareka Tūpateipo
ěě hāndi retakui
Ñu Tūparā.”



Haivi Tūpa jokueva shymbyheshakajy yy syryrā meēva tykove. Hoka yy syryva ōhē Tūpa vapypya ōīvi hareka Avisha Ray, vidrio sākapyā rāīmi; hokava yy hasa tape tenta mbyte'ēvaipitei.



Hareka tenta vasu ikoteveãhe kuarasy hareka jasy mykoĩĩarẽ verã, shara Tũpa hĩmbipekue sape'ẽhe hareka Avisha Ray hai ñymbai sapeka.



Tēvā mbaiveveāmapo
hokape ichejy mbai
kyava, mbai
porāmba'eiteva hareka
japuvare. Koñeĩẽ iche
verã heere
mbyparahava Avisha
Ray jykuatiape tykove
ryheva.



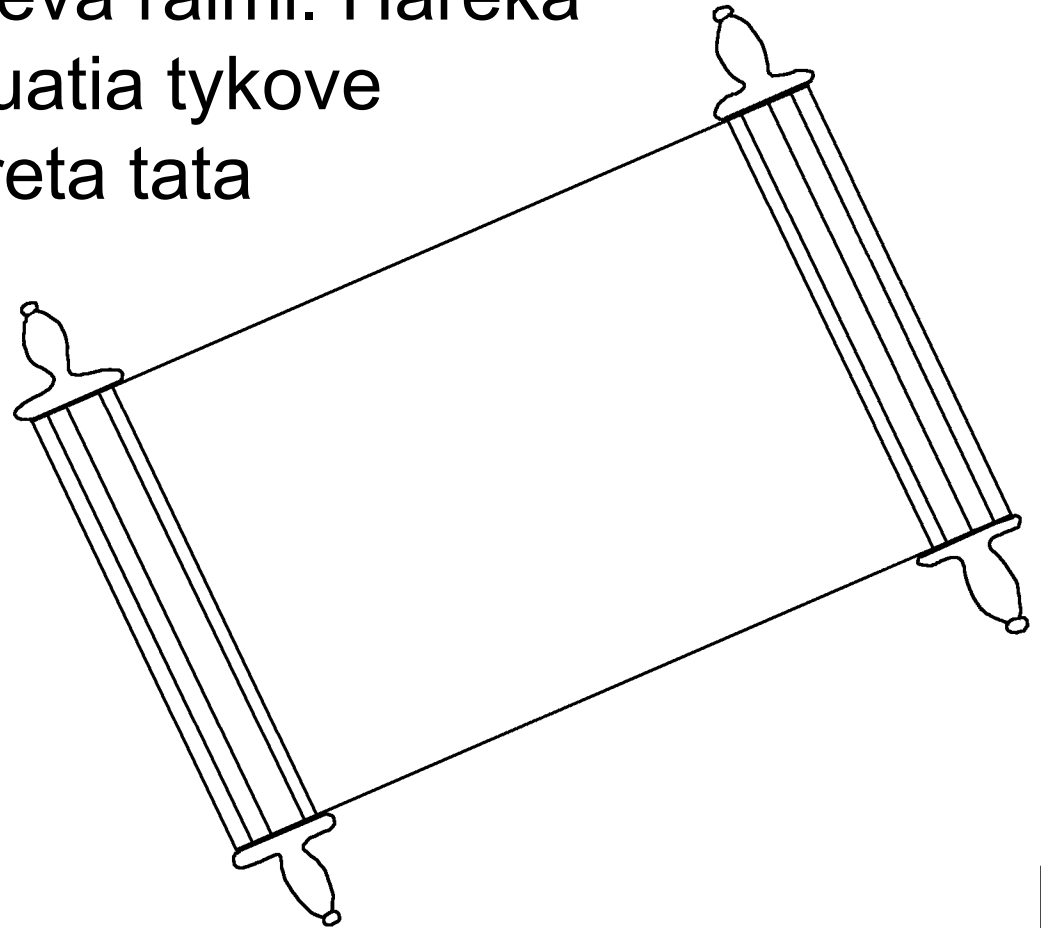
“Tūpa opapo joheshi sayre,
ẽẽveãmapo ñymano, mbairãmba
hykũaĩ ñymbairasyjy verã, maĩrã
jaheojy, hareka mbai hasyvamba
ñandu jy verã, shara arykai'ẽ
vekua mba'etyma”.



Hoka tentape mba'etymapo jypejuva. Haipepo'ẽkui
Tũpa vapypya hareka Avisha Ray, Tũpareĩ
jyroja'iare mbyvetepokui. Hareka Tũpa hova
opaitevapo hesha, heere syvarepo mbyparaha.



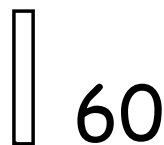
Ahesha jyve opa mano vekuare, ndeiva hareka sanjaymba, ñymboy ñynoĩ reta Tũpa hỹnonde; haivi pe'aha kuatiare. Pe'aha jyve yngava kuatia, haiva kuatia tykove ryheva. Mano vekuare mbivachehakahe kuatiape mbyparahaheva rãĩmi. Hareka heere ñonohãmbaa kuatia tykove ryhevape, momboha reta tata vasupe.



Espiritu Tūpa ryheva hareka Avisha Ray hei: “Ei, Sheja Jesús!” Hareka opaite jasaka'õre tei jyve reta: “Ei Sheja Jesús!” Opaite ju'uheva, tou reta. Hareka pota houva, mbaimba mbyhevapepo hou yy meẽva tykove.



Shara Tūpa haihuite kuareta retarã,
meẽ Tay pente'ia, opaite jyrojaheva
potãã manorã, koñeĩ ãmere verã
tykove opambava.



Romano 3:23 Shara opaiteva mbai porãmbava japo, hãme
rãnga katuã japity Tũpa hĩmbipekue,

Romano 6:23 Mbai porãmba hepykue rãnga hai ñymano,
tẽvã Tũpa meẽva hai tykove opambava, Cristo Jesús
Ñandeja ñañymypente hãndiape.

Hebreos 9:27 Ñonoãshu penteĩ mano verã kuaretare,
hareka haivipo ou ñimbivache verãpe.

Efesios 2:8,9 Pee rãnga pehojepe Tũpa jyhaihu rupii, shara
pirojaherã. Kova mbai ha'eã peii pijapo vekua rupii, Tũpa
me'ẽĩpeva rãnga. Ha'eã rãnga penteva mbai japova rupii,
hãrã mbaveãpo ha'ei ñymbyvate hei haĩ ohojepeva.



Romano 10:9,10 Nde rere ndijuruipi Jesús haiva Teja, hareka ndypyaivive ryroja Tūpa mynguerajyva manovare mbyteivirã, reojepepokui. Shara typyaivi rojaha hipitya verã tykove hekope kavi'õ ryheva, hareka tijuruipi he'iha Jesucristo jarojava jahajepe verã.

Juan 3:16,17 Shara Tūpa haihuite kuareta retarã, meẽ Tay pente'ia, opaite jyrojaheva potãã manorã, koñeĩ ñmere verã tykove opambava. Tūpa mbouã Tay yvy'ĩarẽ jyvarehe verã kuaretare, hai rupii ohojepe verãĩ rãnga.

1 Juan 5:11-13 Hareka kova hai ñee: Tūpa meẽ ñande tykove opambava hareka hokava tykove ãẽhe Tayre. Tūpa Tay ñmereva, ñmere tykove, tẽvã Tūpa Tay mba'etyreva, mba'etyre tykove. Hãme ambyparape kova mbai opaite jyrojaheva Tūpa Tay, pikuaa verã ñmepyreva tykove opambava.



Juan 14; 2 Corintios 5; Apocalipsis 4, 21, 22

Storyline by: Edward D. Hughes

Illustrated by: Lazarus
and Alastair Paterson

Adapted by: Sarah S.

Nandeva NT (tpj) ©2023 LETRA Paraguay

<https://www.bible.com/bible/3686/MAT.1>

©2026 Bible for Children, Inc.

www.M1914.org

www.bibleforchildren.org

