

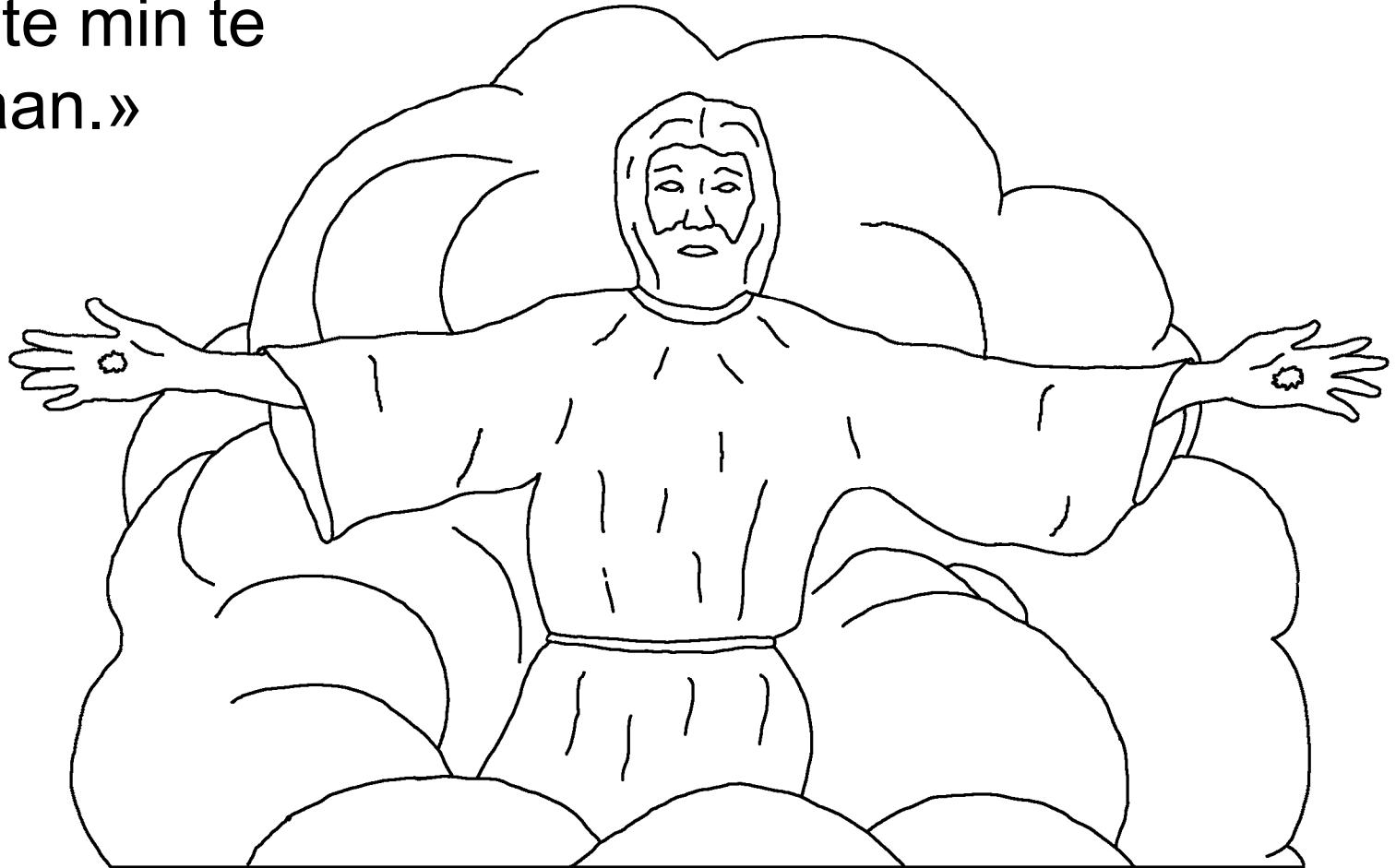
www.BibleForChildren.org



San 14



*Yesu tɔke' u'panpaankaab ki ye: «La cère men ni'yenm
ń saa. Teke men Uwien kí ji, kí teke n'mo kí ji. Mifenm
yebe n'Baa den. Ma bi yebe la, n bi li tɔke ne kí ye n joh
ń fi bonde mifenm kí ble ne-εε? N jon' ki fi bonde'
mifenm ki ble' ne la, n li liebe ní, kí lá taa ne, ηο ni'mo ń
fi ń li te min te
nà saan.»



Min San n yé ni'ninje ne. Min nin ninbi taan' ki jin'
ijend, ki nmobe kuminku *Yesu bo, ki taan' ki
yé biberb Uwien ya bel ni. Uwien ya gber

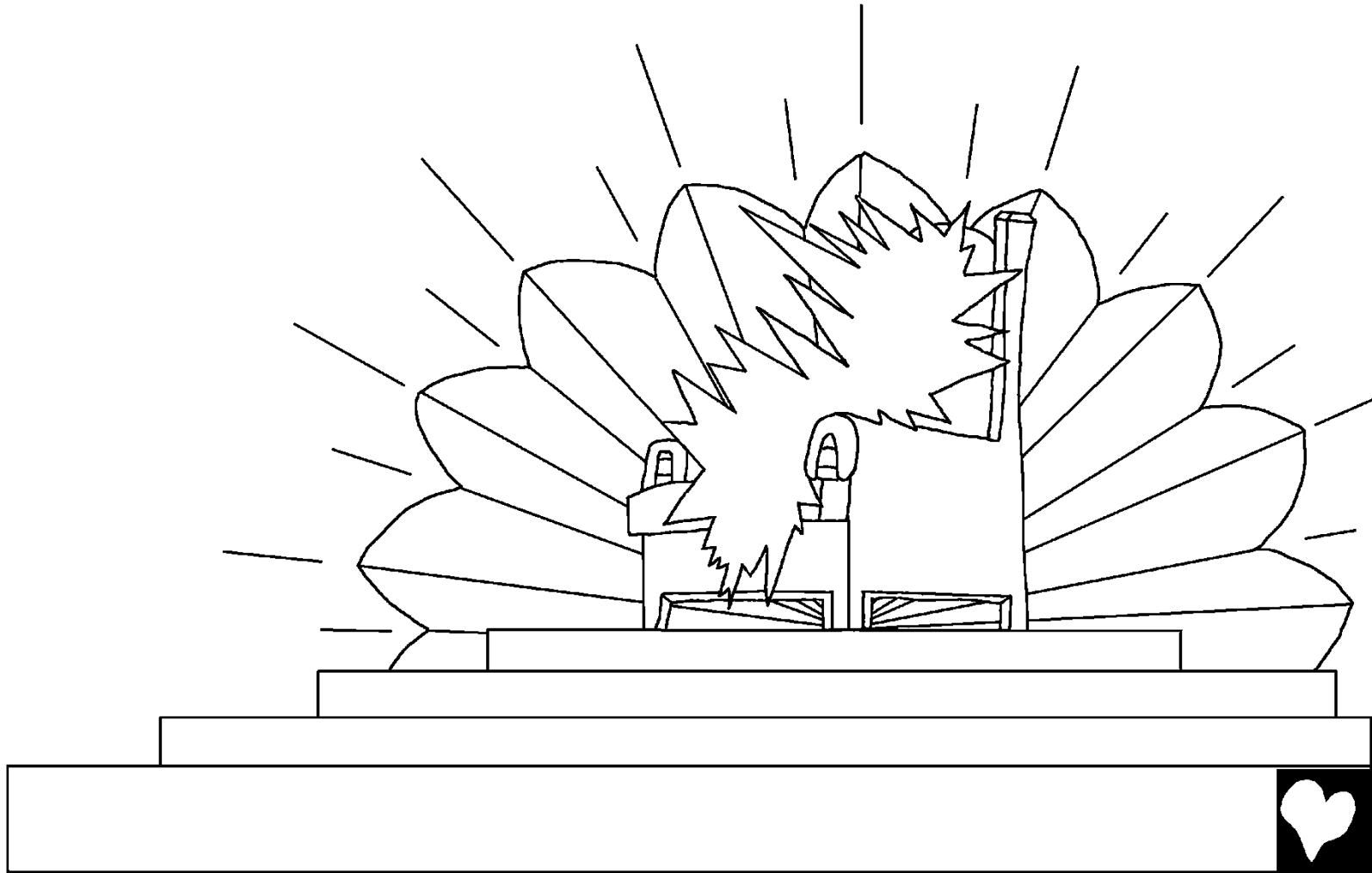
nin n kundeh imòn *Yesu
bo ma nno, ne bi là taa'



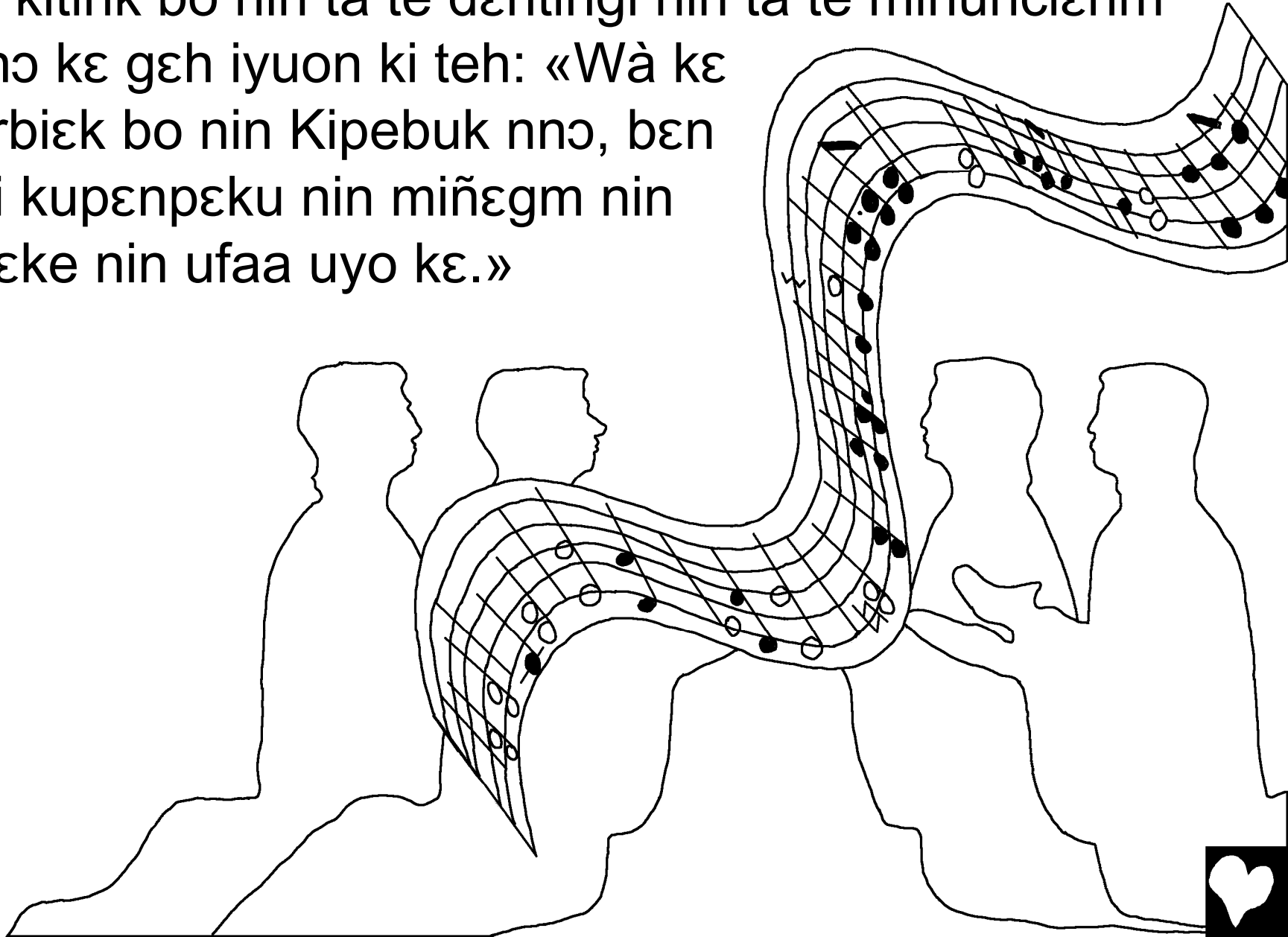
nni ki jon' lidekl là bi
yih lè Patmos nno bo.



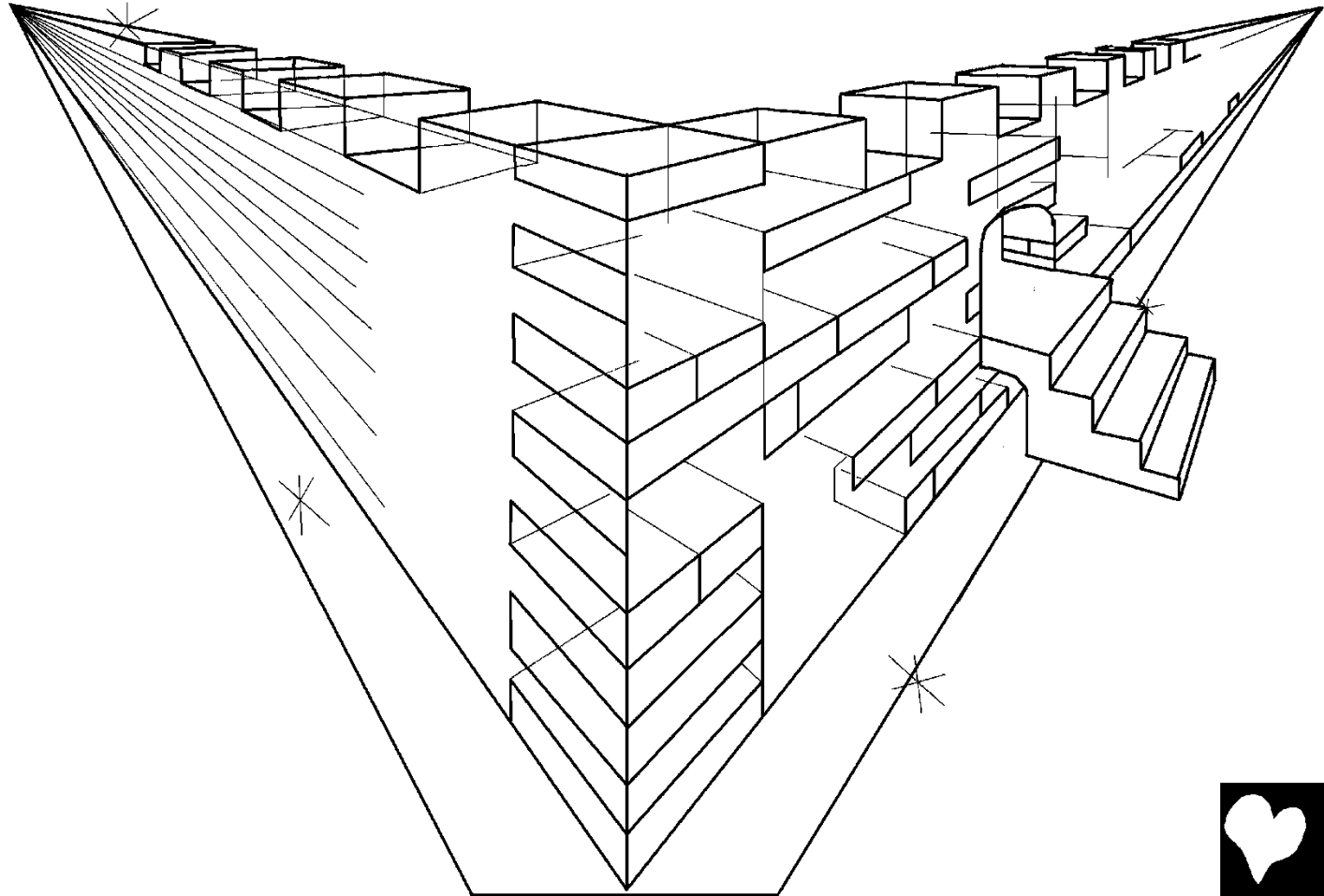
I ya t̄aan bo nε *Mifuoñaanm taa' nni, nε n
laa' kibεrbiek kiba se paaki bó, uba kε ki'bo.



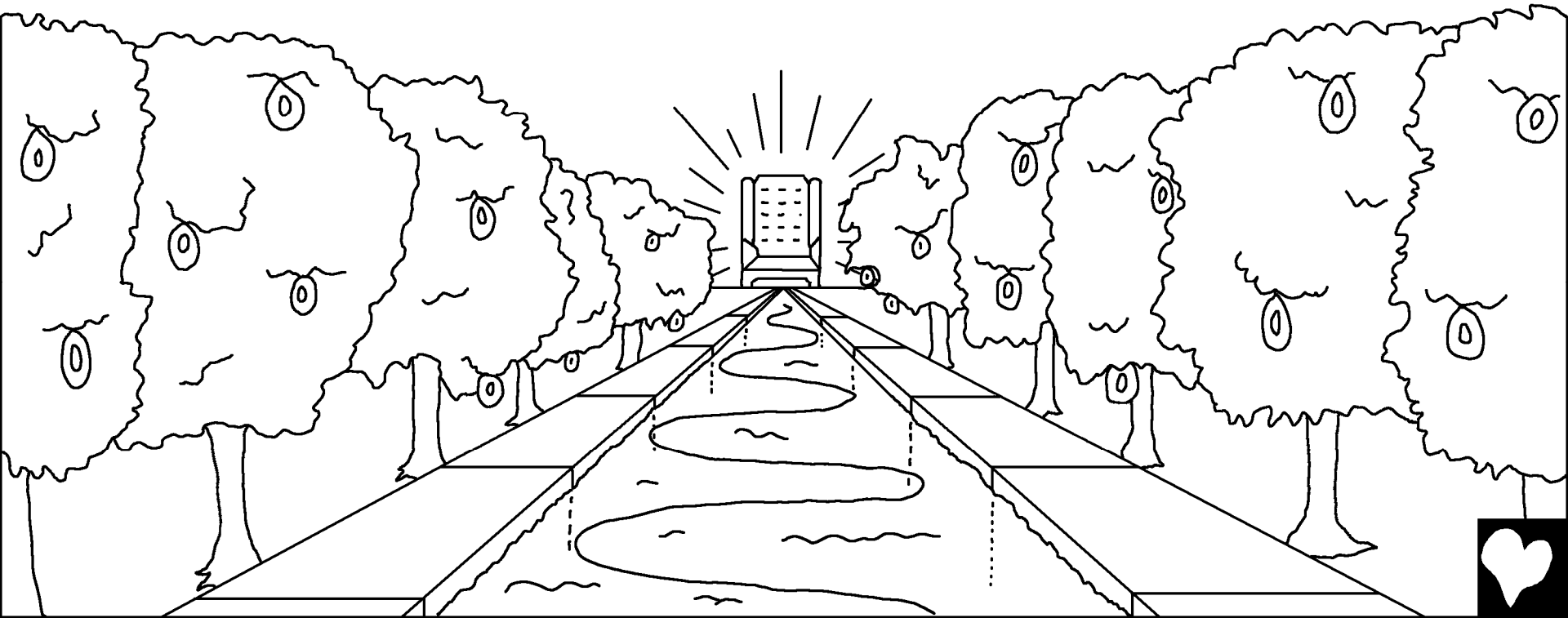
Ne n fi cii' Uwien ñen' tibont tà ke tù te kutaaku bo nin
tà te kitink bo nin tà te dentingi nin tà te miñunciem
ni nno ke gēh iyuon ki teh: «Wà ke
kiberbiek bo nin Kirebuk nno, ben
ne si kureneku nin miñegm nin
ukrieke nin ufaa uyo ke.»



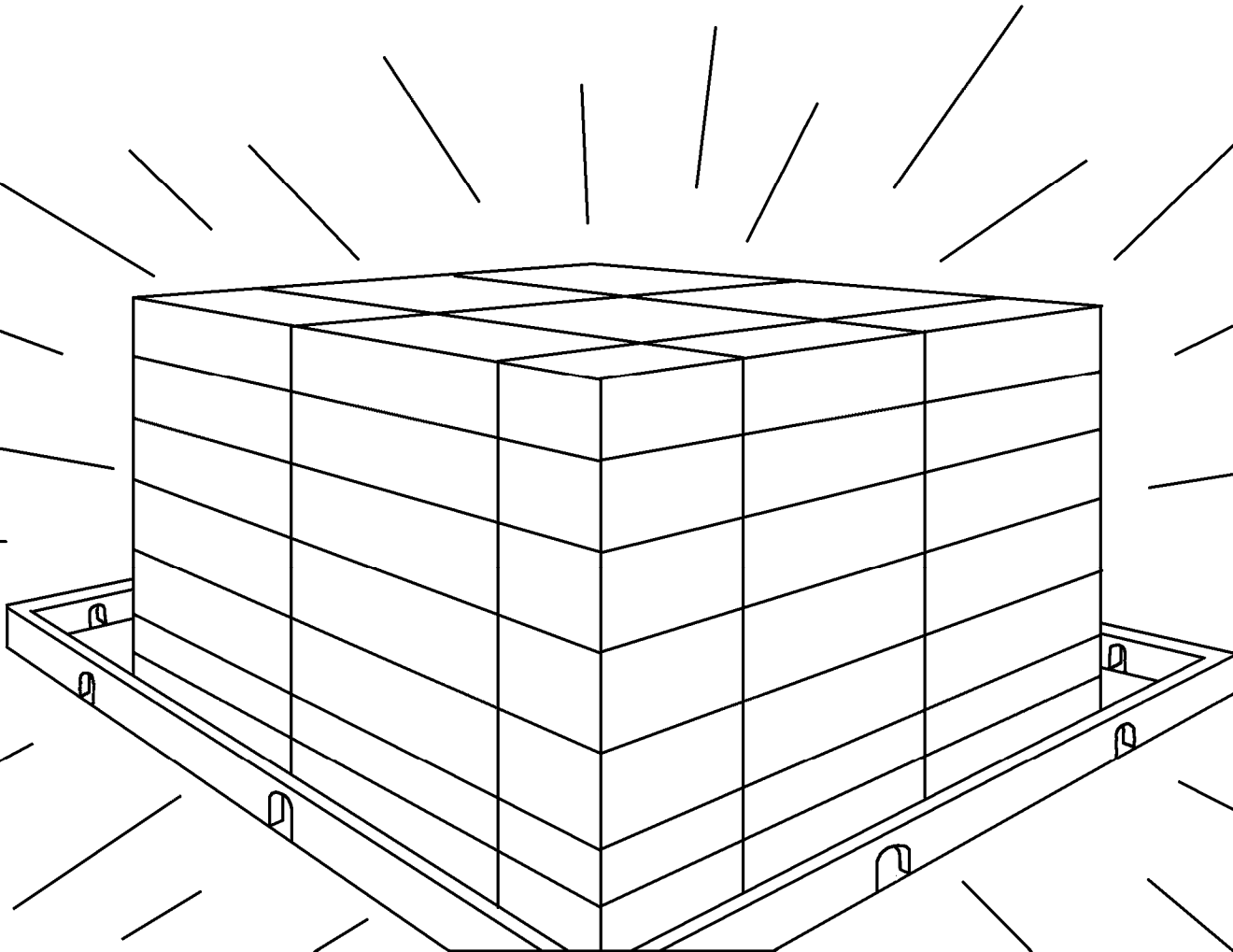
N laa' Uwien ya du Yerusalemfaan ñen' u'saan paaki bó ní ki mɔn ten uje faan wà bi dùun' wɔ ki tuke ki joh u'ce bó. Ne n cii' unike uba bó, u len' ufaa bo kiberbick nno saan ki ye: «Liike men, Uwien ya kɔnkuɔn ji te binib ni ne. U li kɔh nin be, ne be ñ li yé u'yaab, ne won bugben ñ li yé bi'Wien.»



Uwien ya tond nno wuon' nni miñunm mà dienh limiel
ya kpen u windeh ten lidingl ki likeh ki càareh. Mì ñeh
Uwien nin Kipebuk nno ya berbiεk saan ne.



Udu nno ya nib ŋa nuunh wien nin ŋmaal ń li wendeh
u'ni, kimε Uwien ya wenwenku nε wendeh wù, nε
Kipebuk nno yé u'fɾl.



Nibonn nà kε yé tijoknt ya bonn ηa n̄ kɔ u'ni. Binib bà
teh ijuoke ya bont nin bà ya t̄on nin bi'lenm ηa kpe
gbem̄nt ya sen nno mo ηa n̄ kɔ
u'ni. Binib bà ya yel kele'
limiel ya gbɔnku ni nno
baba nε li kɔ u'ni.
Kugbɔnku nno yé
Uwien ya Pebuk
nno yaaku nε.



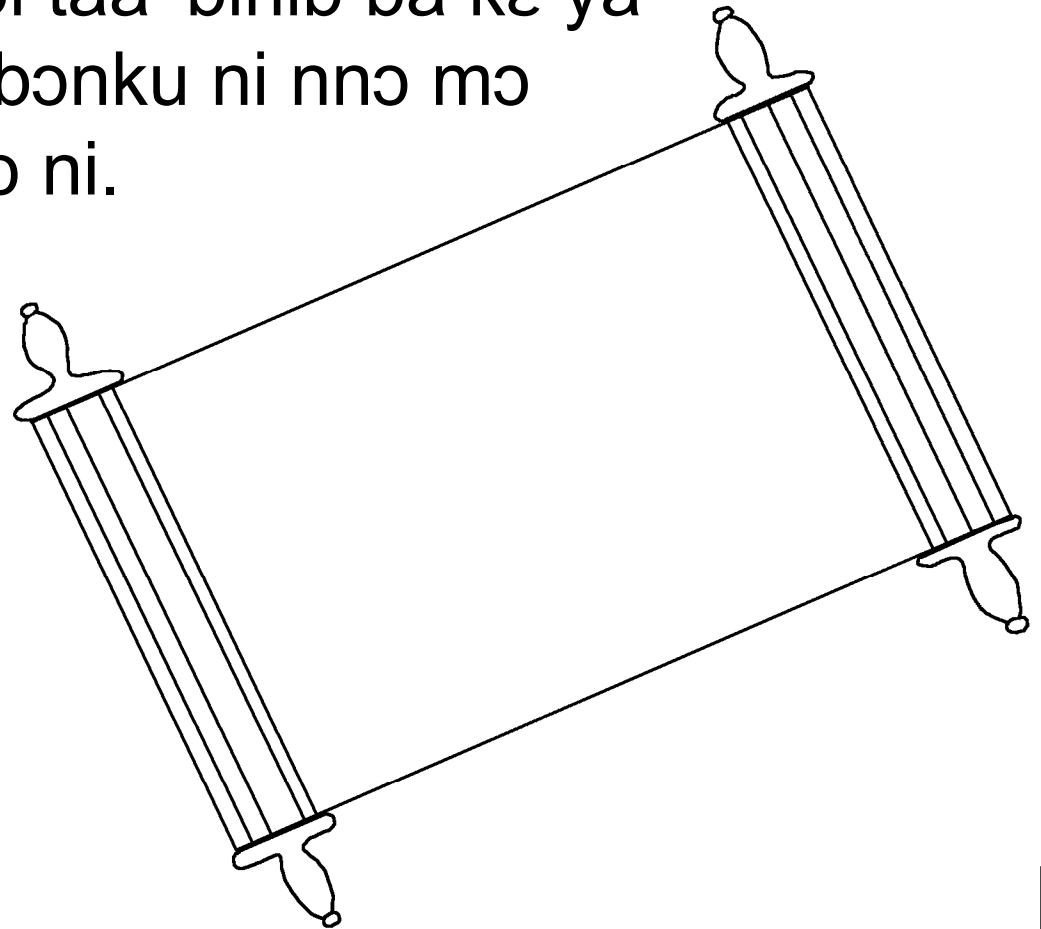
«U li ηmire bi'nunsiir κε, kuum
nin kumuo nin jend nin kpiende
ηa ji li te, kimε tibonkpaar nno
κε gben'-a.»



Uwien wiε' nà κε miηùum ηα ji li te udu nno ni. Uwien
nin Kipebuk ya bepbiek li te udu nno ni ne, ne Uwien
ya tonsɔnb η li pukeh wɔ. Bi li le u'nun bó, ne bi li
kele u'yel bi'yutun bo.



Nε n laa' bitenkpiib, biciεnb nin biwaab κε se kibεrbiek
nno ya nun bó. Nε bi pibre' tigbont, ki liebe' ki pibre'
kutoku limiel ya gbɔnku níno. Bi bun' bitenkpiib tibuur,
wà κε là sɔn' ma bo. Bi bun' bε tεn nì kele' ma bo
tigbont nno ni nε. Nε bi taa' binib bà κε ya
yel ηa kele' limiel ya gbɔnku ni nno mo
ki wiε' kumubùoku nno ni.



*Mifuoñaanm nin Uwien ya Pebuk ya jekpen ye:
«Den.» Wà ke cii' la, u'mo ñ ye: «Den.» Uñuñun
ηmobe wà ke la, wo ñ den, wà yie miñunm mà
dienth limiel la, wo ñ den kí ñu, ki la pè niba.



Imòn, Uwien yíe uηendun ya nib ki
gbien', ne ki taa' u'Bubaabk ki de'
ηo wà ke teke' wɔ ki jin' la, u la kro
kí juore fenm, ama wɔ ñ e *limiel là
ηa ηmɔbe gbenm.



Erom yaab 3:23

Bi'ke tien' ibiere ne ki luo' Uwien ya kpicke.

Erom yaab 6:23

Ibiere ya paaku si mikuum ne, ne Uwien ya paabu si limiel
là ña ñmobe gbenm, Yonbdaan *Yesu Kristo bo.

Ebrembɛ 9:27

Uwien sien' ki ye unil ke li kpo bolm miba ne, ne ni ya puoli
bó wɔ ñ bu binib tibuur.



Efes yaab 2:8,9

Ni teke' *Yesu ki jin' ma nno, ne cère' ni ημερε' Uwien ya juokm bo. Na yé ni'tuom bo ne ni ημερε', Uwien ya paabu bo ne ni ημερε'. Na yé ni'tuon bo ne ni ημερε'. Nen bo, uba la li jebnh u'ba.

Erom yaab 10:9,10

A yàare' ki len' binib ke ya nun bó ki ye *Yesu ne yé Yonbdaan, ki ημοβε midum a'fèl ni ki ye Uwien mekre' wo bitenkpiib ni la, Uwien li ημιεν ηε. Kimε a ημοβε midum a'fèl ni la, Uwien bù' ηε ugbemòndaan ne. Ne a yàare' ki len' binib ke ya nun bó ki ye *Yesu yé a'Yonbdaan la, Uwien li ημιεν ηε.



San 3:16,17

Imòn, Uwien yíe uḡendun ya nib ki gbien', ne ki taa' u'Bubaabk ki de' ḡo wà ke teke' wo ki jin' la, u la kpo kí juore fenm, ama wo ḡ le *limiel là ḡa ḡmobe gbenm. Kimε Uwien ḡa sɔn' ní u'Bije uḡendun ni wo ḡ lá biin uḡendun ya nib, u sɔn' wo ní wo ḡ lá ḡmien be ne.

1 San 5:11-13

Uwien ya m̀nkun nno si: u de' te limiel là ḡa ḡmobe gbenm, ne u'Bije ne yé limiel nno ya daan. Wà te nin Uwien ya Bije ne ḡmobe limiel nno. Wà ḡa te nin Uwien ya Bije ḡa ḡmobe lè. N kele' tigber tuu ke ki de' ne ḡo ní bende kí ye ninbi bà teke' Uwien ya Bije ki jin' nno, ni ḡmobe limiel là ḡa ḡmobe gbenm ne.



San 14; 2 Korɛnt yaab 5; Mikpiirm 4, 21, 22

Storyline by: Edward D. Hughes

Illustrated by: Lazarus
and Alastair Paterson

Adapted by: Sarah S.

Ngangam NT (gng) © 2011, Wycliffe Bible Translators, Inc.
All rights reserved.

<https://live.bible.is/bible/GNGWYI/MAT/1>

©2026 Bible for Children, Inc.

www.M1914.org

www.bibleforchildren.org

