

[www.BibleForChildren.org](http://www.BibleForChildren.org)



**Sione 14**



“Aua na'a tuku ke puputu'u te kotou lotó: tui pīkitai ki te 'Atuá, tui pīkitai foki kiā Au. 'I te fale 'o Taku Tamaí 'oku lahi ai 'ia te 'ū nofo'angá; ka ne kailoa, pehē kua U tala'i kiā kōtou. Hē ko Taku 'alu 'eni ke teuteu'i he nofo'anga mo'o kōtou.”



“Pea kāpau 'e Au 'alu, 'o teuteu he nofo'anga mo'o  
kōtou, 'e Au toe ha'u pē, 'o ma'u 'ia kōtou kiā Au;  
kote'uhí ko te feitu'u 'e Au 'i aí, ke kotou 'i ai foki.”



Ko au Sione, ko te kotou tokoua, mo te 'inasi  
fakataha mo kōtou 'i te mamahi mo te  
pule'anga mo te kātaki 'oku 'iā Sīsuú —

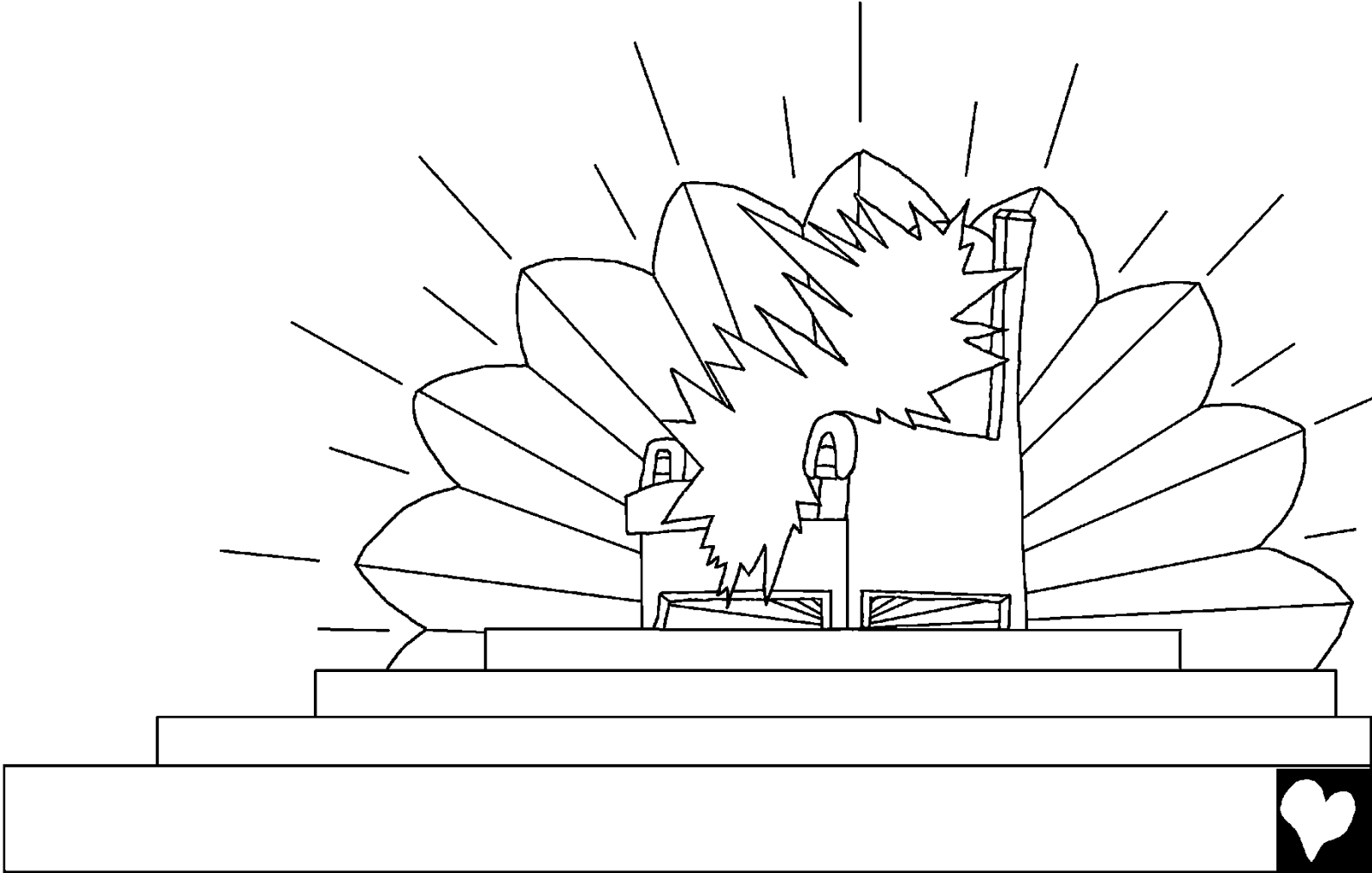
ne au nofo 'i te motu 'oku  
ui ko Pātimosi, kote'uhí



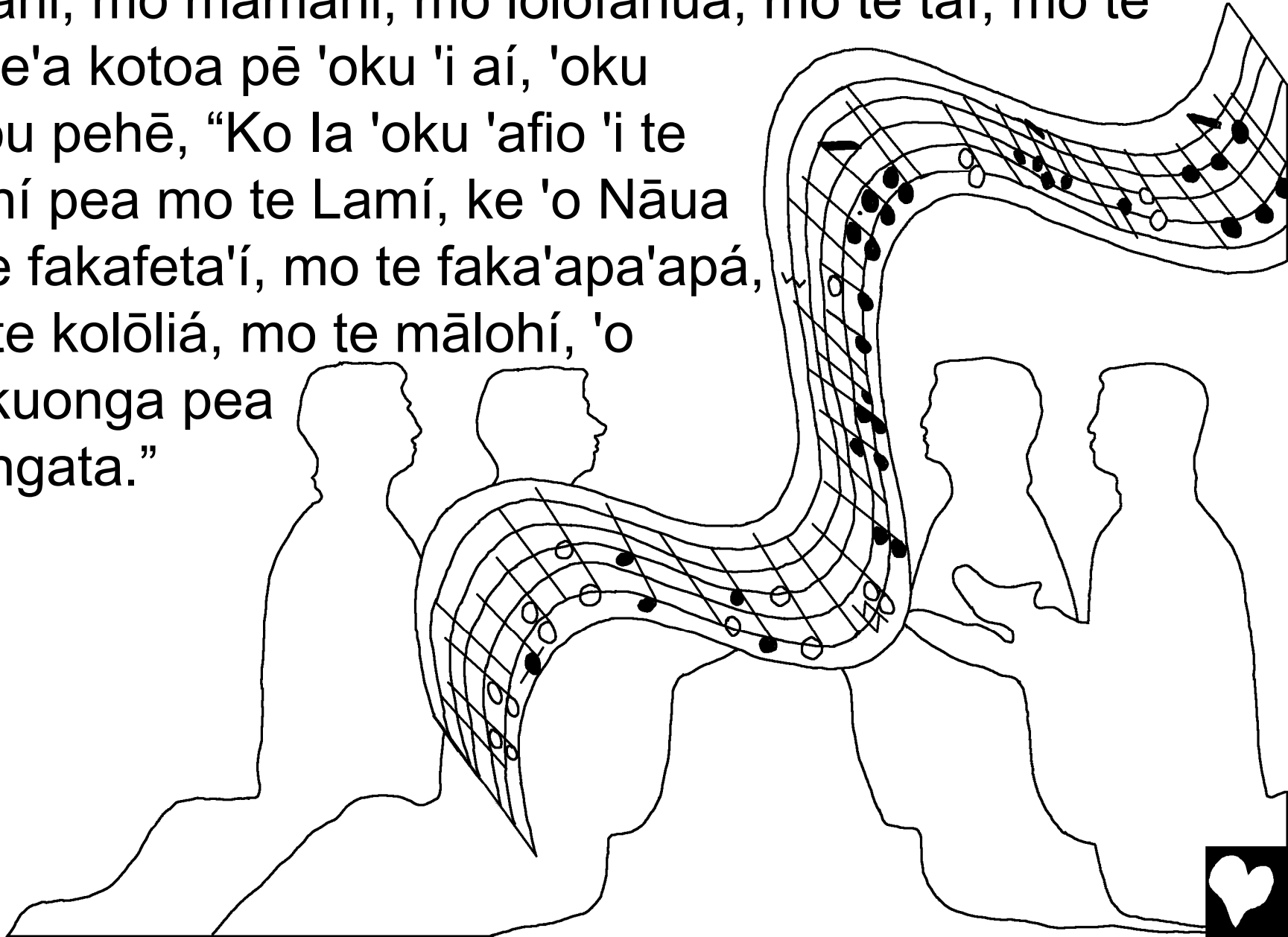
ko te Folafofa 'a te  
'Atuá, mo te  
fakamo'oni ne'e fai  
'e Sīsuú.



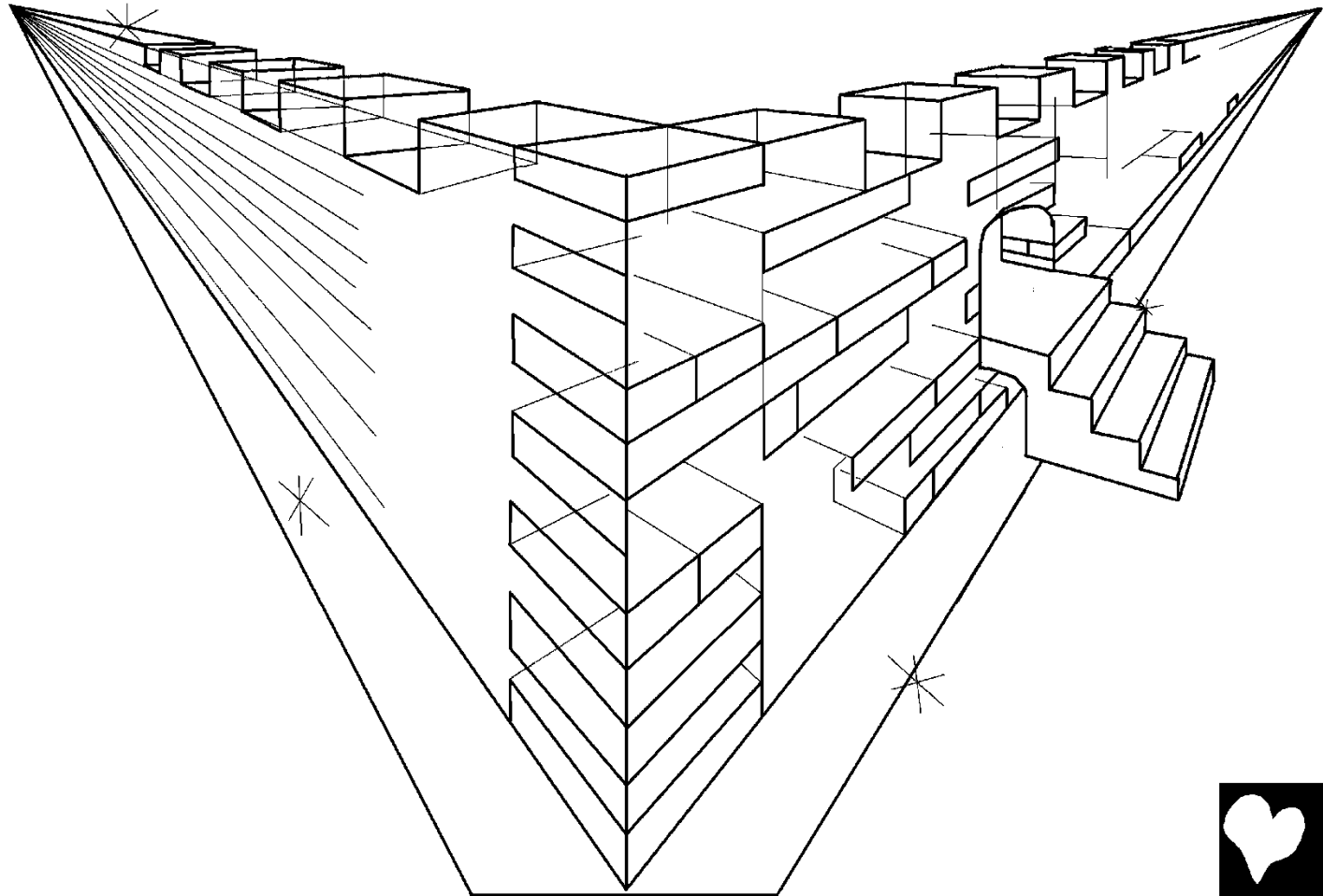
Pea u Laumālie'ina leva, pea tā ko te taloni ne'e tu'u 'i  
langi, pea ne'e 'afio he Toko Taha 'i te taloní.



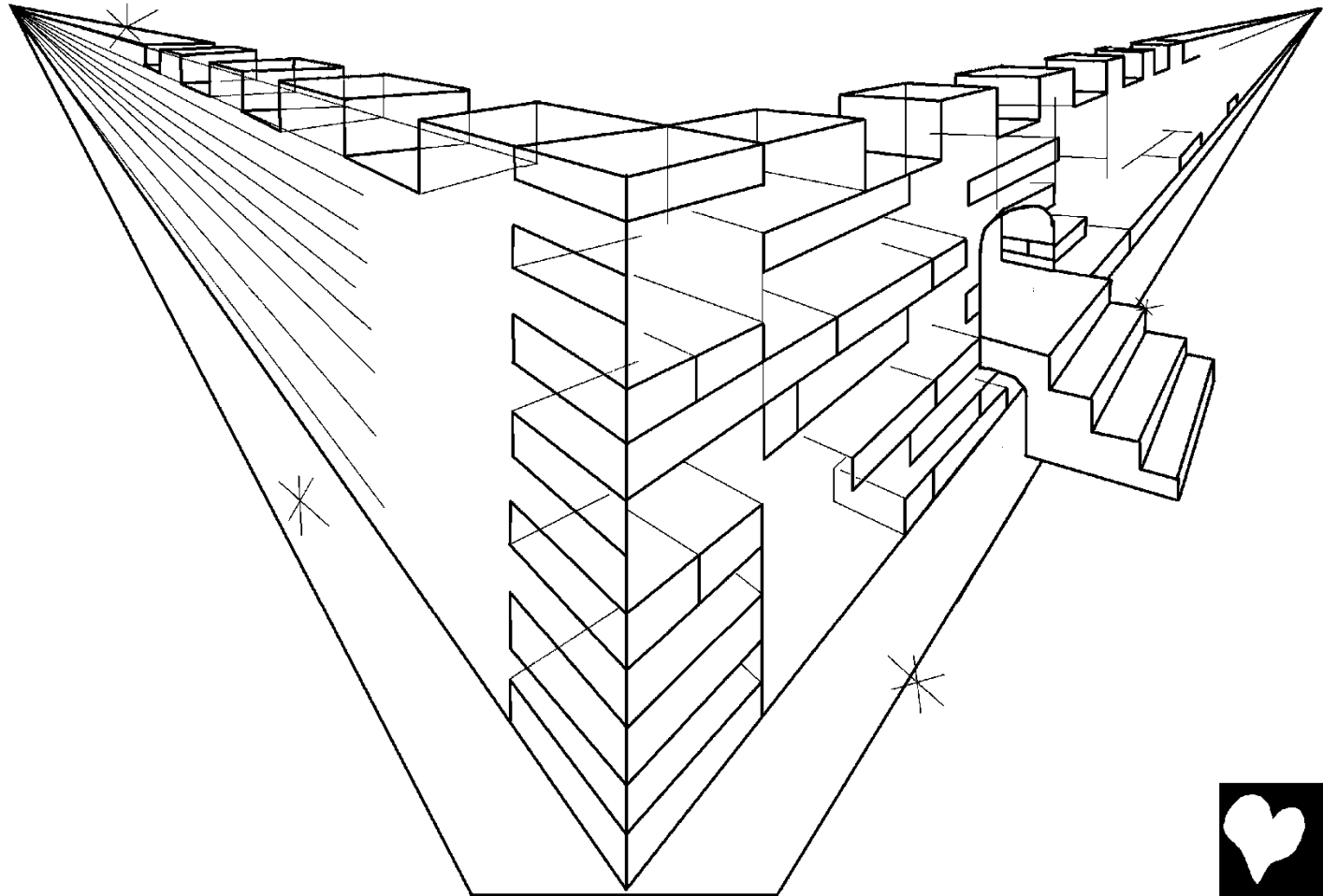
Pea ne au fanongo ki te me'a ma'uli kotoa pē ne'e 'i hēvani, mo māmani, mo lolofanua, mo te taí, mo te 'ū me'a kotoa pē 'oku 'i aí, 'oku notou pehē, “Ko la 'oku 'afio 'i te taloní pea mo te Lamí, ke 'o Nāua 'ia te fakafeta'í, mo te faka'apa'apá, mo te kolōliá, mo te mālohí, 'o lauikuonga pea ta'engata.”



Pea ne au mamata ki te kolo tapú, 'ia Selusalema fo'ou, 'oku 'alu ifo mei hēvani mei te 'Atuá, kua 'osi teuteu'i, 'o hangē ko he ta'ahine, kua mateuteu ki tono malí.



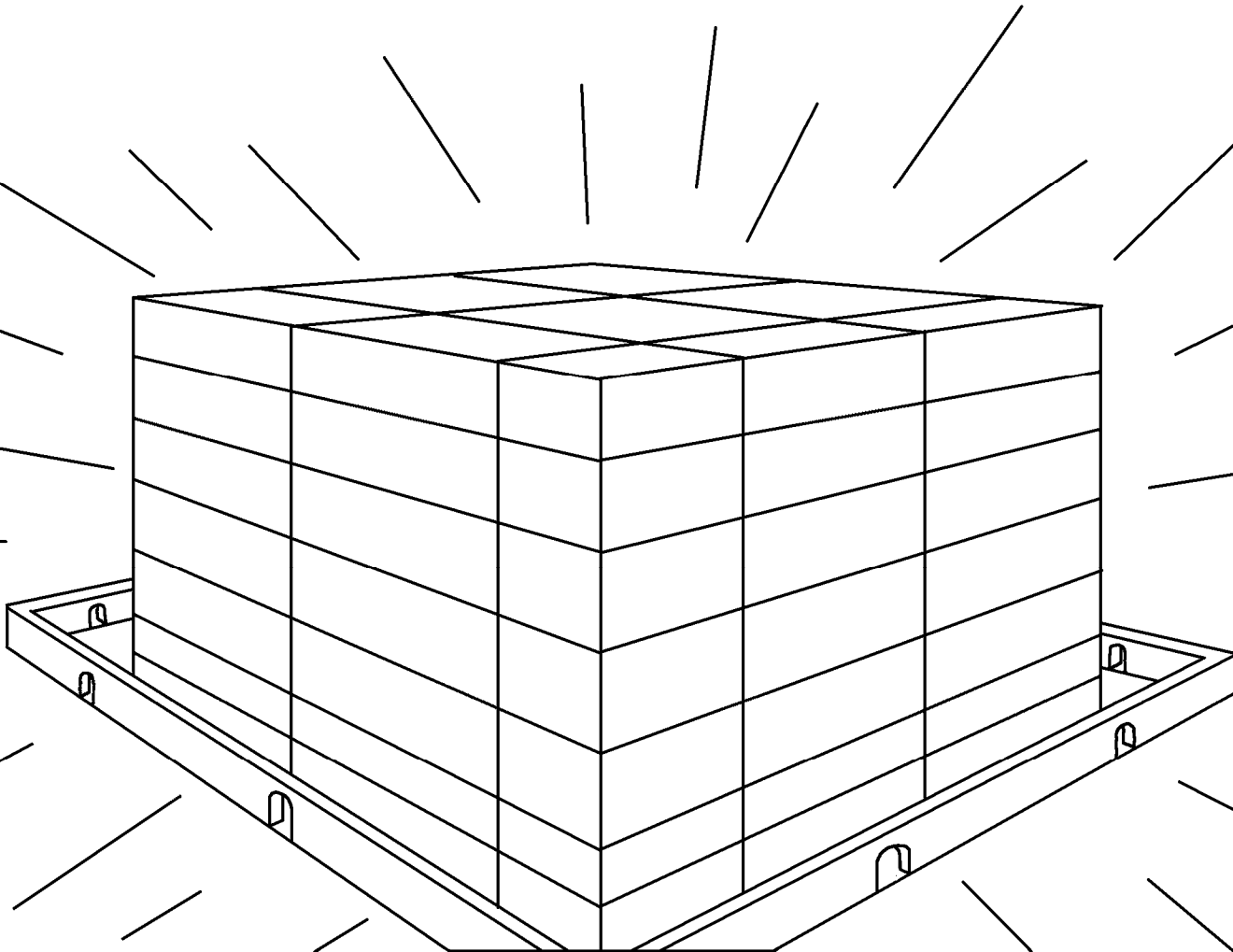
Pea ne au fanongo ki te fu'u le'o mei te taloní, 'oku pehē mai, “Vakai, ko te tāpanekale 'o te 'Atuá 'oku tu'u mo te kakaí. Pea 'e nofo ia mo nātou, pea 'e notou nofo ko Tono kakai; pea 'e nofo Tana 'Afió, ko te 'Atua 'oku kau mo nātou, 'io, ko te notou 'Atua.”



Pea ne ina fakahā kiā au he vai tafe 'o te vai 'o te ma'ulí, ne'e 'asinisini hangē ko te kilisitala, 'oku tafe mai mei te taloni 'o te 'Atuá mo te Lamí, 'i lotomālie 'i te ala 'o te koló.



Pea ne'e kala 'aonga 'ia te la'aá ki te koló, pe ko te māhiná, ke uló ki ai; he ne'e fakamaama ia 'e te Sikaina 'o te 'Atuá, pea ko tono maamá ko te Lamí.



Pea 'e kala 'aupito hū ki  
ai he mama'i me'a 'oku  
ta'etaau, pe 'oku fai  
fakalialia, pe 'oku lohi,  
ngata pē 'iā nātou kua  
tohi 'i te tohi 'o te  
ma'uli 'a te Lamí.



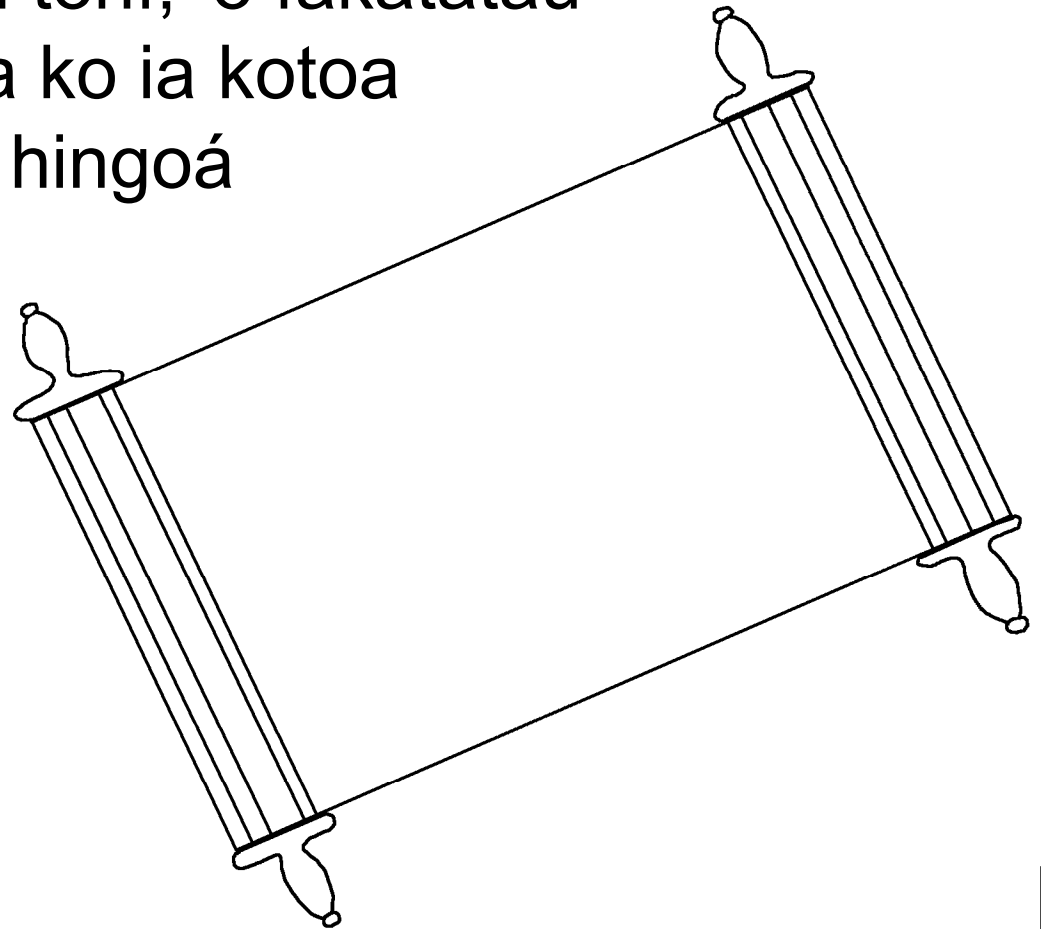
“Pea 'e Ina holoholo'i 'ia te lo'imata fuli pē mei te notou matá; pea 'e kala toe 'i ai he mate, pea 'e kala toe 'i ai he mamahi, pē he tangi, pē he ongosia; he kua mole atu 'ia te 'ū me'a mu'á.”



Pea kā 'i ai he me'a fakamala'ia 'e kala toe 'i ai. Pea ko te taloni 'o te 'Atuá mo te Lamí 'oku tu'u 'i ai, pea 'oku tauhi kiā la 'e Tana kau tamaio'alikí. Pea 'e notou mamata ki Tono fofongá; pea 'e tu'u Tono huafá 'i te notou la'é.



Pea ne au mamata ki te pekiá, 'ia te lalahi mo te liliki,  
'oku notou tutu'u 'i te 'ao 'o te taloní. Pea ne'e folahi te  
'ū tohí, pea ne'e folahi mo te tohi 'e taha, 'a ia ko te  
tohi 'o te ma'ulí; pea ne'e fakamaau 'ia te pekiá 'aki te  
'ū me'a ne'e hiki 'i te 'ū tohí, 'o fakatatau  
ki te notou ngāué. Pea ko ia kotoa  
pē ne'e kala 'iloa tonono hingoá  
'i te tohi 'o te ma'ulí,  
ne'e sī ki te anoafí.



Pea 'oku pehē 'e te Laumālié mo te ta'ahiné, “Ha'u.”  
Pea ko ia ko 'ē 'oku fanongó, ke pehē ia, “Ha'u.” Pea  
ko ia ko 'ē 'oku fiainú, ke ha'u ia. Pea ko ia ko 'ē 'oku  
loto ki aí, ke ina to'o ta'etotongi 'ia te vai 'o te ma'ulí.



He ne'e pehē fau te 'ofa 'a te 'Atuá ki māmaní, ko ia ne Ina foaki Tono 'Alo pē tahá, kote'uhí ko ia fuli pē 'oku tui pīkitai kiā lá ke 'aua na'a 'auha, kae ma'u 'ia te ma'uli ta'engatá.



Loma 3:23

he kua fai angahala kotoa pē, pea 'oku kailoa notou a'usia  
'ia te hōifua 'a te 'Atuá,

Loma 6:23

He ko te tokonaki 'a te angahalá ko te mate; kā ko te  
me'a'ofa 'a te 'Atuá ko te ma'uli ta'engata, tu'u 'iā Kalaisi  
Sīsū ko te tou 'Alikí.

Hepelū 9:27

Pea hangē kua tu'utu'uni ki te kakaí ke mate tā tu'a taha  
pē, pea hili iá ko te fakamaaú pē;

'Efesō 2:8,9

He ko te kelesí pē kua kotou ma'uli mei aí, ko te me'a 'i te  
kotou tuí; 'io, ne'e kailoa meiā kōtou ia, kā ko te foaki  
mei te 'Atuá; ne'e kailoa tupu ia mei te 'ū ngāue,  
kote'uhí ke 'aua na'a pōlepole ai he taha.



Loma 10:9,10

Kote'uhí, kāpau 'e ke fakahaa'i 'aki tou ngutú, ko te 'Alikí 'ia Sīsū, pea tui 'aki tou lotó kua fokotu'u 'Ona 'e te 'Atuá mei te pekiá, 'e fakama'uli 'ou. He 'oku fai 'ia te tuí 'aki te lotó ke ma'u 'ia te fakatonuhiá, kā 'oku fai te fakahaá 'aki te ngutú ke ma'u 'ia te fakama'ulí.

Sione 3:16,17

He ne'e pehē fau te 'ofa 'a te 'Atuá ki māmaní, ko ia ne Ina foaki Tono 'Alo pē tahá, kote'uhí ko ia fuli pē 'oku tui pīkitai kiā lá ke 'aua na'a 'auha, kae ma'u 'ia te ma'uli ta'engatá. He ne'e kailoa fekau mai 'e te 'Atuá Tono 'Aló ki māmani ke fakamala'ia 'ia māmani, kā kote'uhí ke ma'uli 'ia māmani 'iā la.



## 1 Sione 5:11-13

Pea ko 'eni ia 'ia te fakamo'oní: kua foaki 'e te 'Atuá kiā tātou te ma'uli ta'engatá, pea ko te ma'uli ko iá 'oku tu'u 'i Tono 'Aló. Ko ia 'oku ma'u 'ia te 'Aló 'oku ina ma'u 'ia te ma'ulí; ko ia 'oku kala ina ma'u 'ia te 'Alo 'o te 'Atuá 'oku kala ina ma'u 'ia te ma'ulí. Ko te 'ū me'a ko 'ení kua u tohi atu kiā kōtou, kote'uhí ke kotou 'ilo'i 'oku kotou ma'u te ma'uli ta'engatá, 'io, 'ia kōtou 'oku tui pīkitai ki te huafa 'o te 'Alo 'o te 'Atuá.



Sione 14; 2 Kolinitō 5; Fakahā 4, 21, 22

Storyline by: Edward D. Hughes

Illustrated by: Lazarus  
and Alastair Paterson

Adapted by: Sarah S.

Niuafou'ou NT (num) © 2023 Misiona Tonga 'a e Uikilifi  
(Wycliffe Tonga Missions)

<https://www.bible.com/en-GB/bible/3675/MAT.1.NIUA>

©2026 Bible for Children, Inc.

[www.M1914.org](http://www.M1914.org)

[www.bibleforchildren.org](http://www.bibleforchildren.org)

