

[www.BibleForChildren.org](http://www.BibleForChildren.org)



Joan 14



Aitosati yogometaiguëri irogomere Jesus: —Quero  
pogaserëtaiganaca. Aroque piquemisanqueri  
Tosorintsi, yamai pinguemisantaiguena Naro aisati.  
Canta itimi Pabati aiti tojaisonoru pongotsipague.  
Queroca pini, nongomantaiguëmiro.

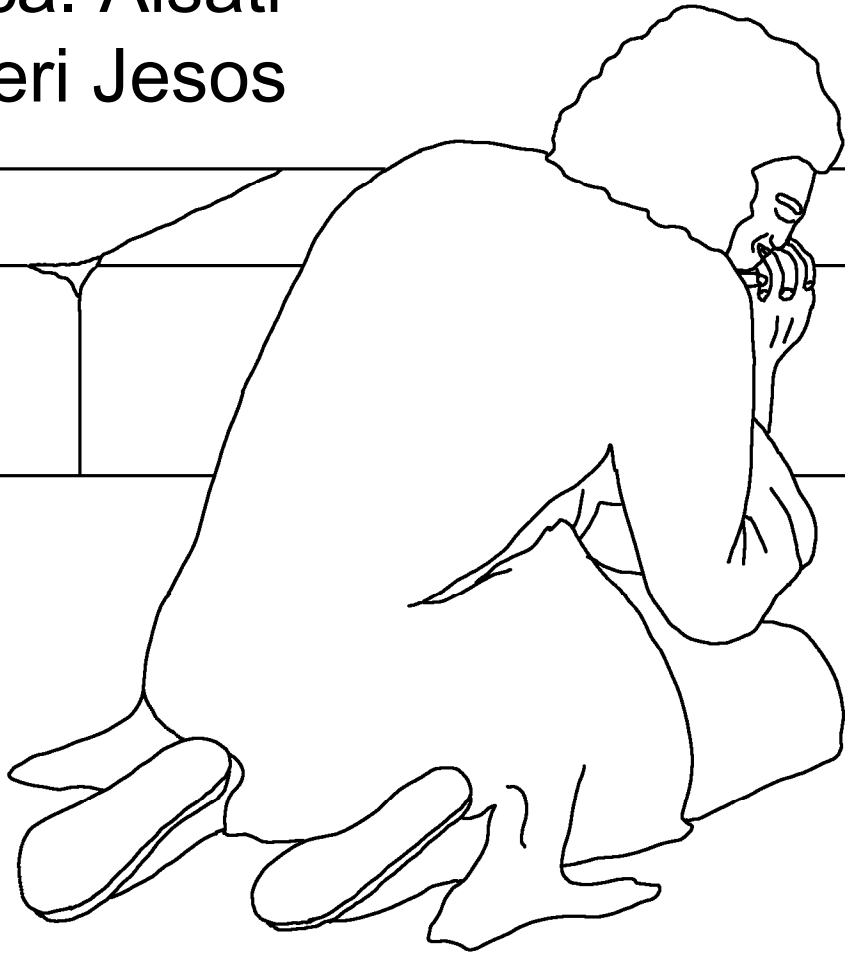


Carari yamai najáque nobetsicaiguëmiro canta.  
Cara najáqueca nobetsicaiguëmiro pongotsi, aique  
nopigasitaigaantimi Naro nágaiganajimi canta,  
atiraca ninë obirojegui aitosati pintiomoquina.



Yaca aintana naro Joan popiguemisantane.  
Aroquenta aquemisanqueri Jesoquirisito,  
itsipiriacagaigacái matsiguenga yaca

quibatsica. Aisati  
oguiakeri Jesus

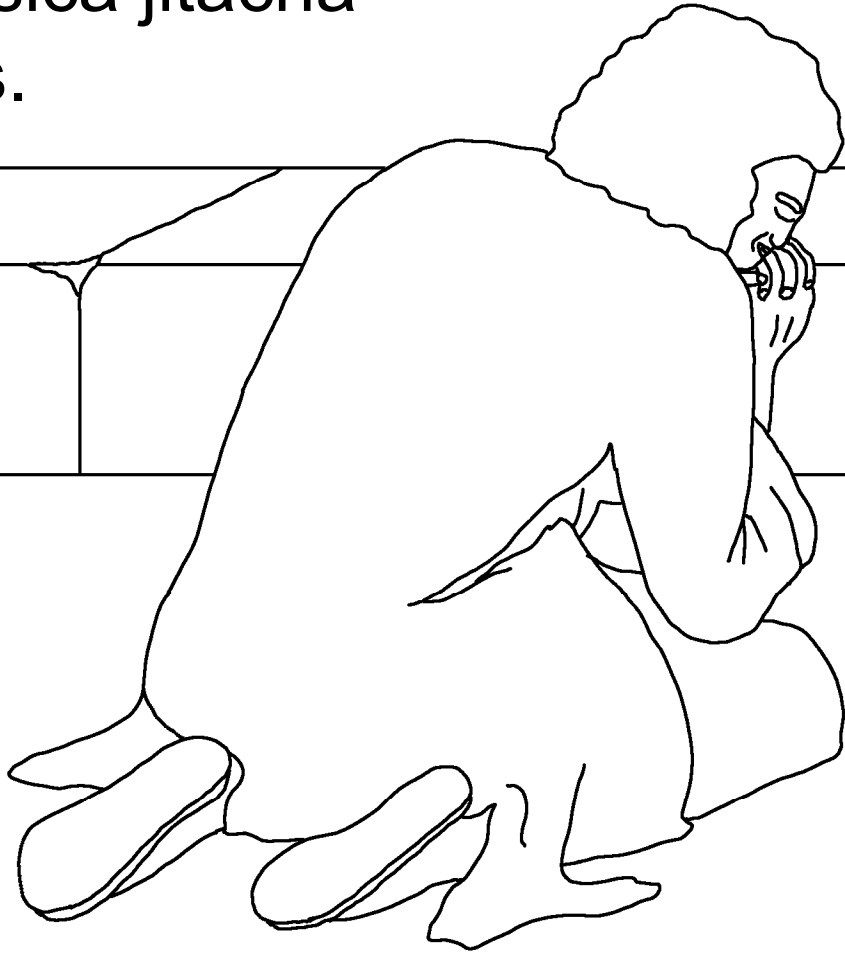


antsibatimari  
iragáantanequë.

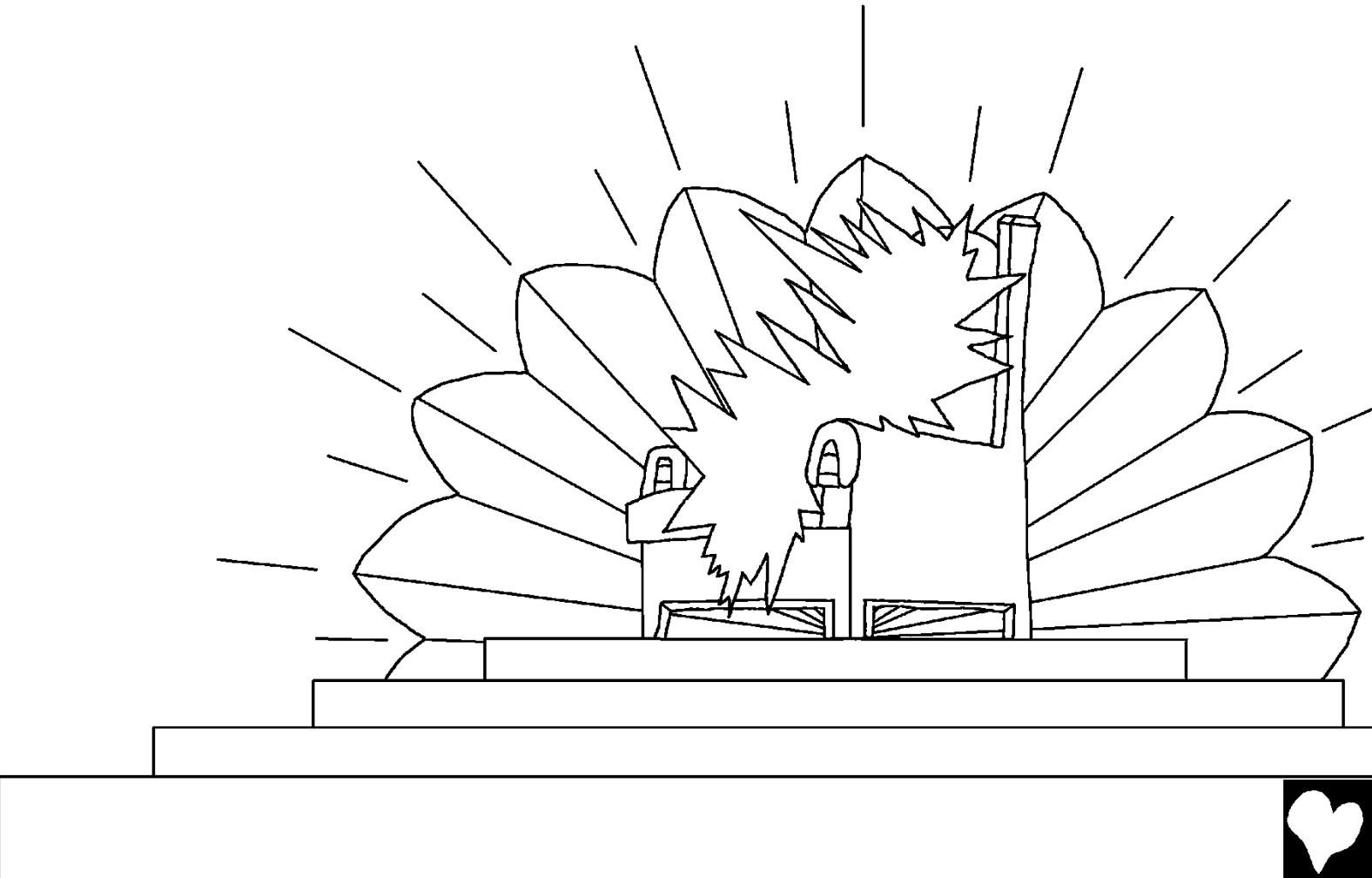


Aroquenta naquenguitsataguequero Irinibare  
Tosorintsi, aisati aroquenta nocomantëgotëri  
Jesoquisito, ijoquena yaca

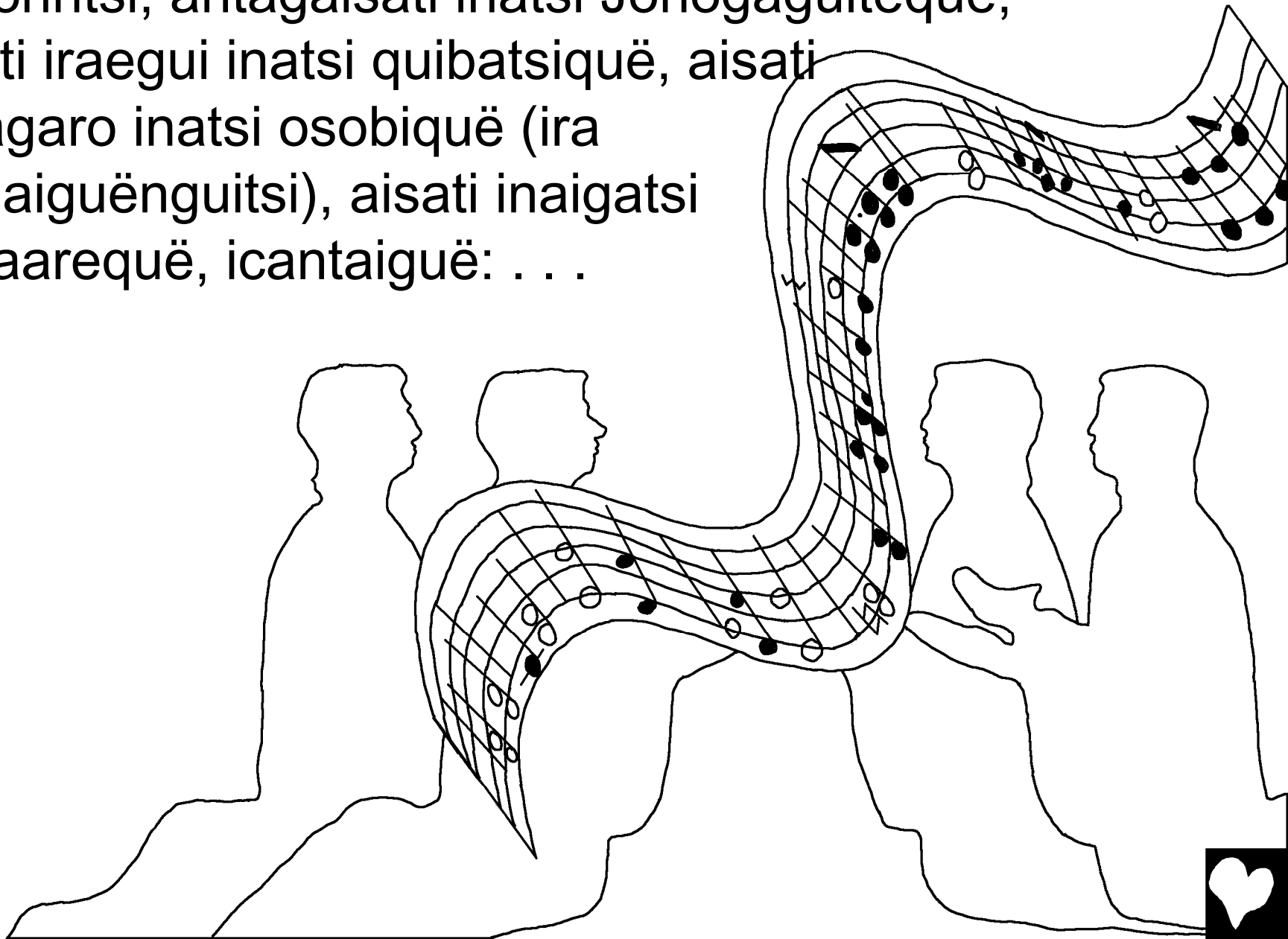
oboguesica jitacha  
Pátimos.



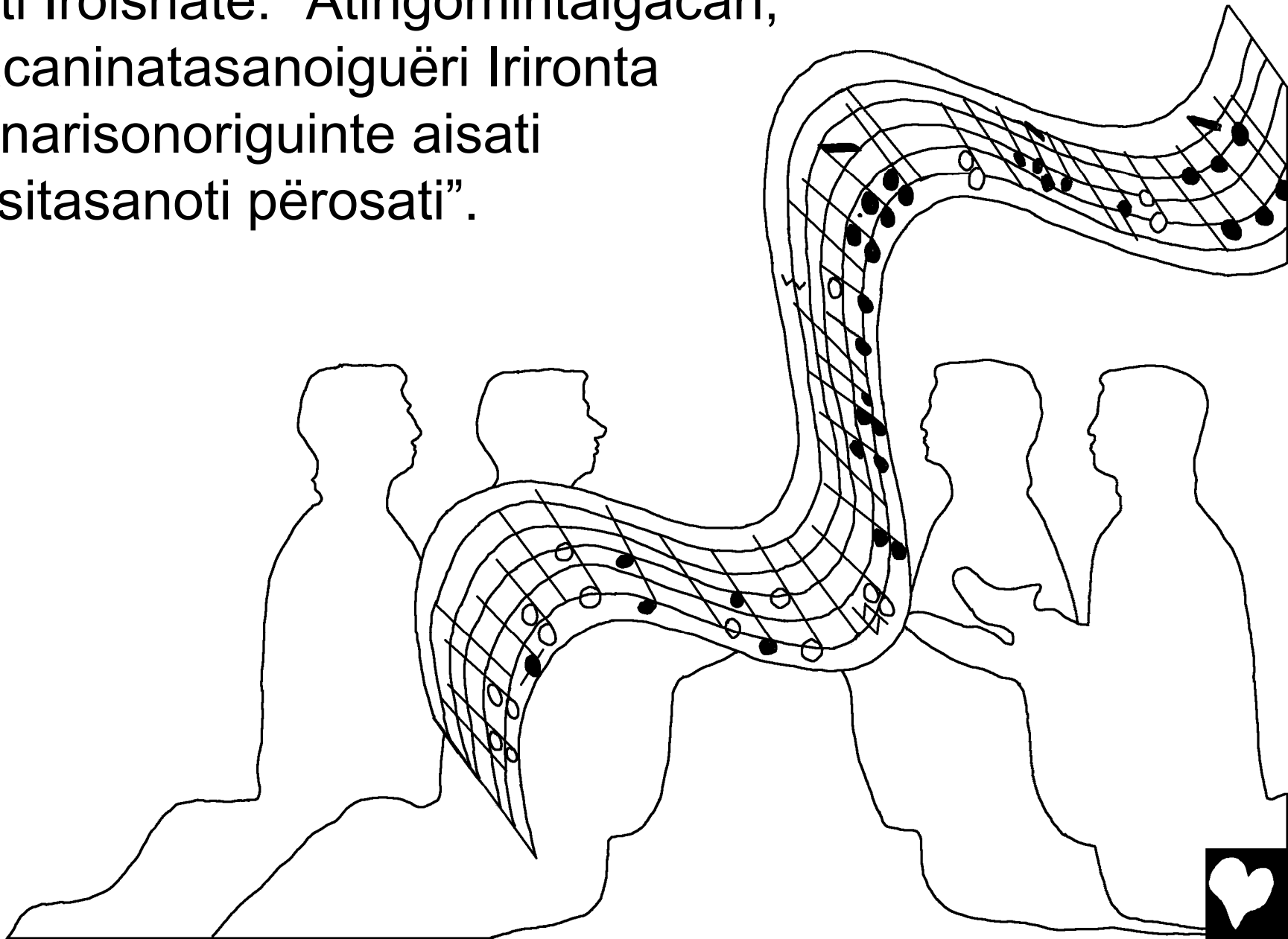
Aito cara pinasërequina Isëre Tosorintsi  
cara jonoquë. Aro naniopëri Tosorintsi  
isobiaque cara iragáantomentoquë.



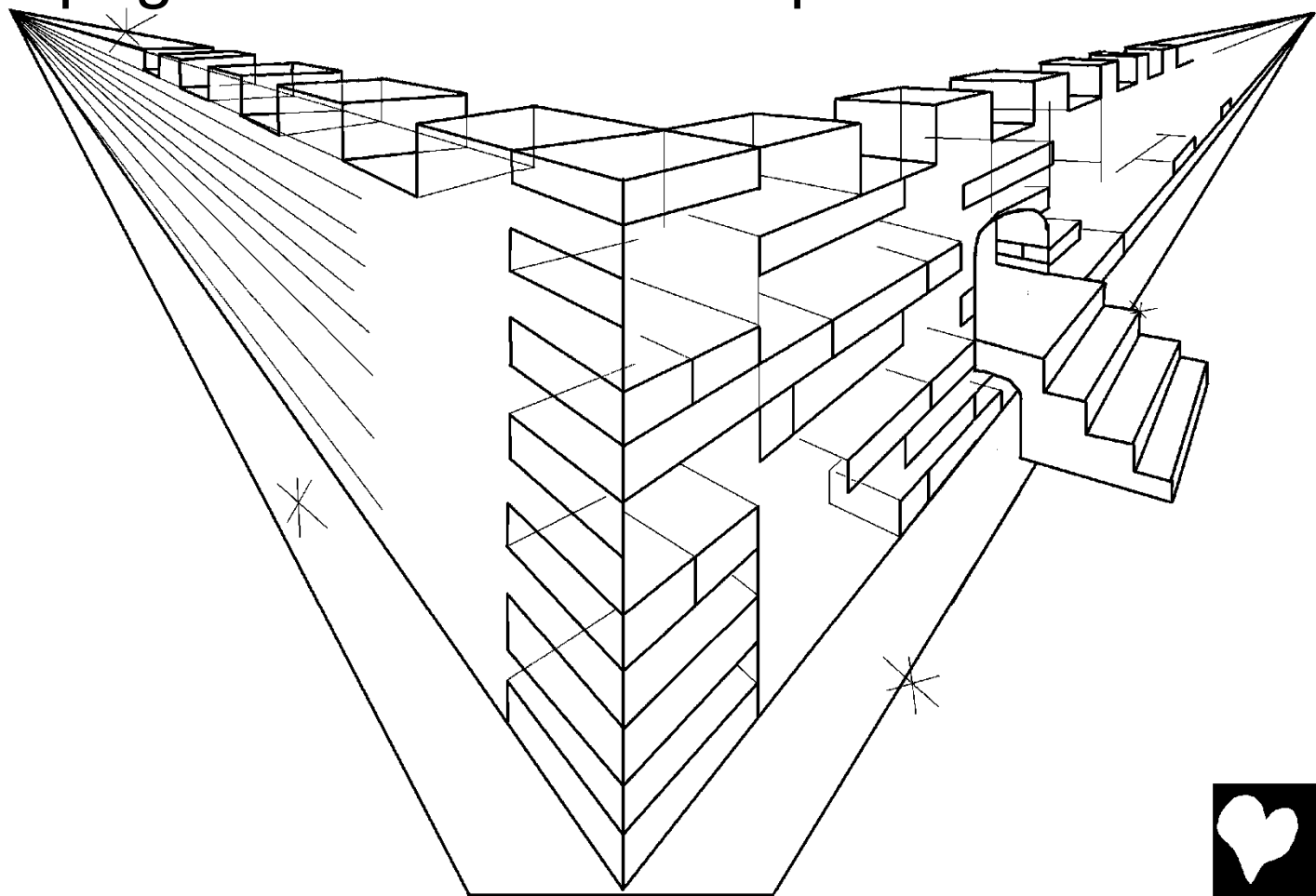
Aisati naquemaiguëri omagaro ira yobetsicaiguë  
Tosorintsi, antagaisati inatsi Jonogaguitequë,  
aisati iraegui inatsi quibatsiquë, aisati  
omagaro inatsi osobiquë (ira  
camaiguënguitsi), aisati inaigatsi  
angaarequë, icantaiguë: . . .



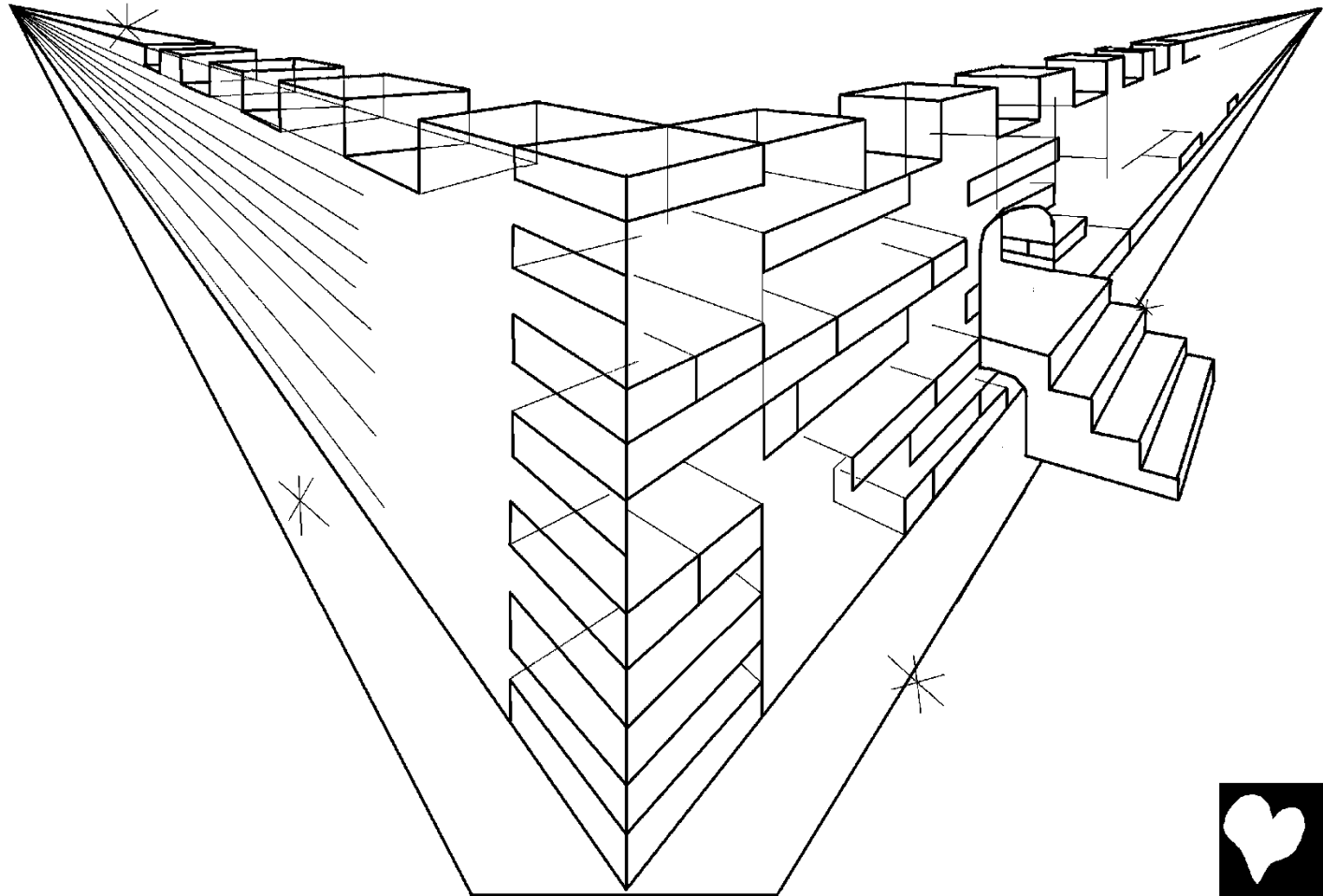
. . . —Intsome angantocotaigueri Tosorintsi  
aisati Iroishate: “Atingomintaigacari,  
aniacaninatasanoiguëri Irironta  
caninarisonoriguinte aisati  
isintsitanoti përosati”.



Naniaquero paguëpë ora poeboro jitacha Irorai Jerosarén, ora caninatasantatsi tenta inëmate quimingari. Opaniaca Jonogaguitequë cara Tosorintsiquë. Aroque pobetsicaca aisati ocantaro pibega tsinane poganinataca cara iráaquero sërari ira oninque.



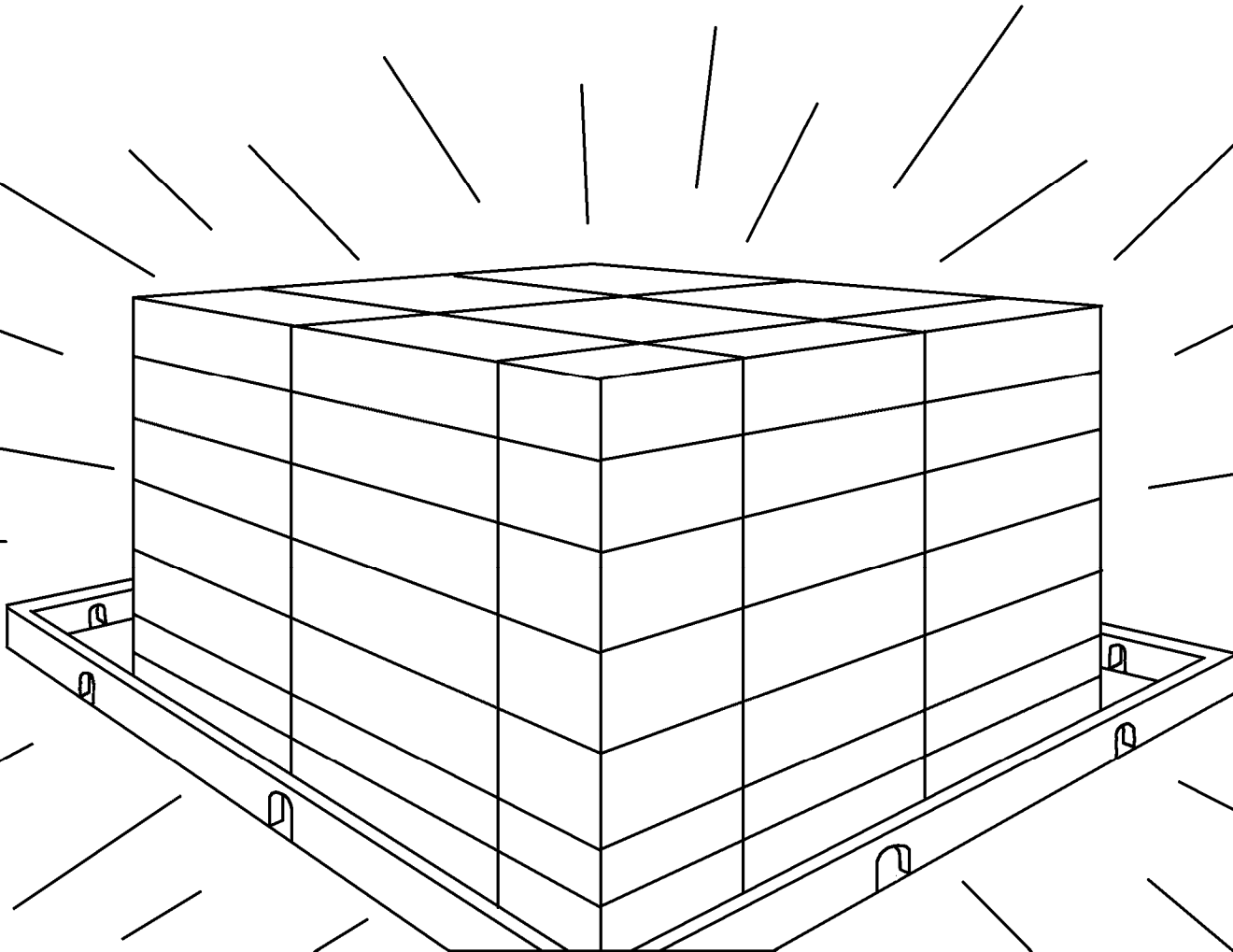
Aisati naquemaquero irinibare catsiguero opaniaca iragáantomentoquë, icanque: —Pinetsaigue. láque Tosorintsi intimacagaiguëri matsiguengajegui, coshoni irogaiguëri, irasintaiguëmari. Irirojegui ingantaiguëri Itosorintsiteegui, irajitaiguëri: “Pabati Tosorintsi”.



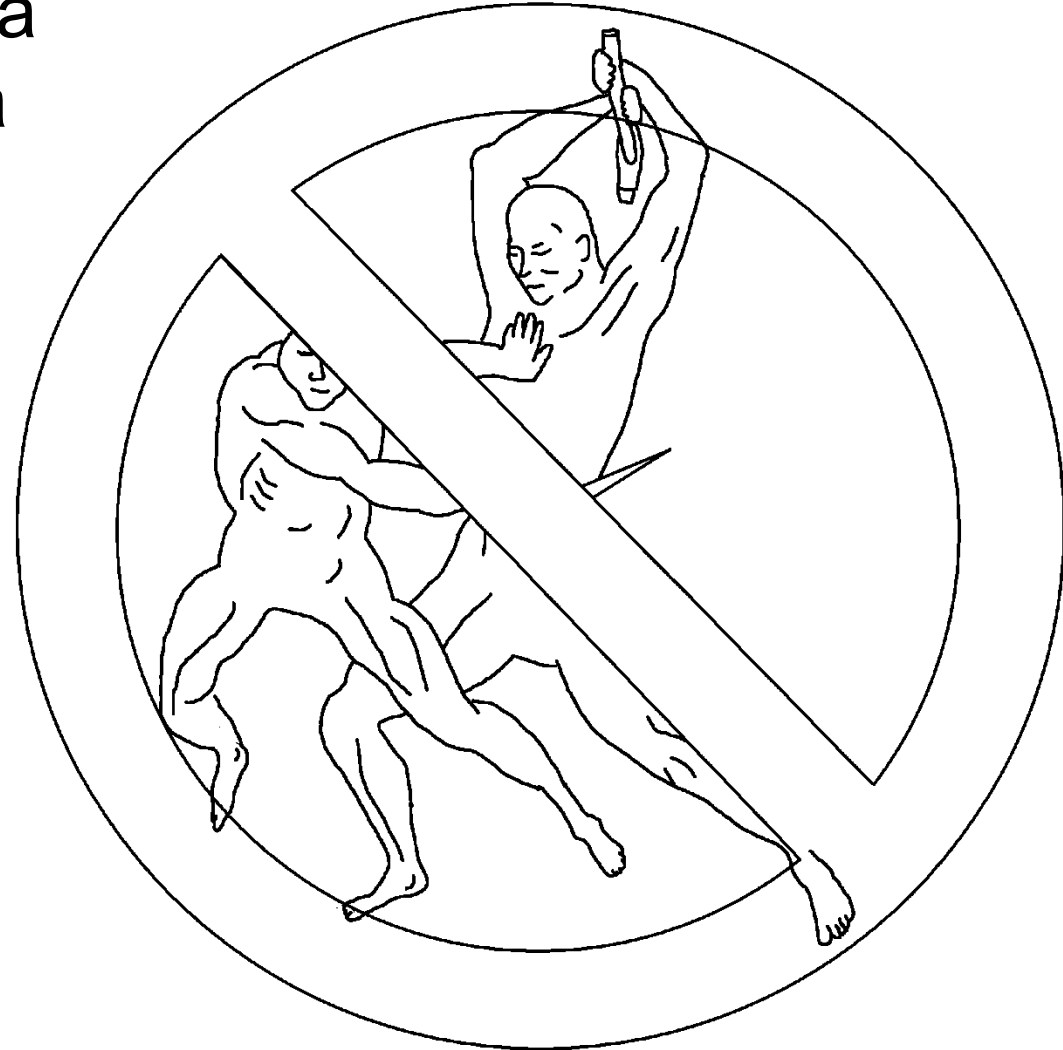
Aique yoniaguënarō ironomire Tosorintsi ora oquibe  
nija, catiaarisonori, caniatacagantatsiri. Opaniaca  
iragáantomentoquë Tosorintsi aisati irasi Oisha.



Ira paba te irosanguetitocotajiro ora Irorai  
Jerosarén, teatisati manchacori iraguëtaguetiro.  
Iroonti irosanguegitere Tosorintsi aisati irasi Oisha  
posangueguetiro.



Quero oqui pairoraca ora te onganinate, quero iqui  
ira cantaguetiro quimingaro, querootisati tsoigachari.  
Irianti caiguënguistsine ira  
sanguenatëgotënguicha  
isanguenarequë Oisha;  
intiomotaiguëri Iriro  
përosati.



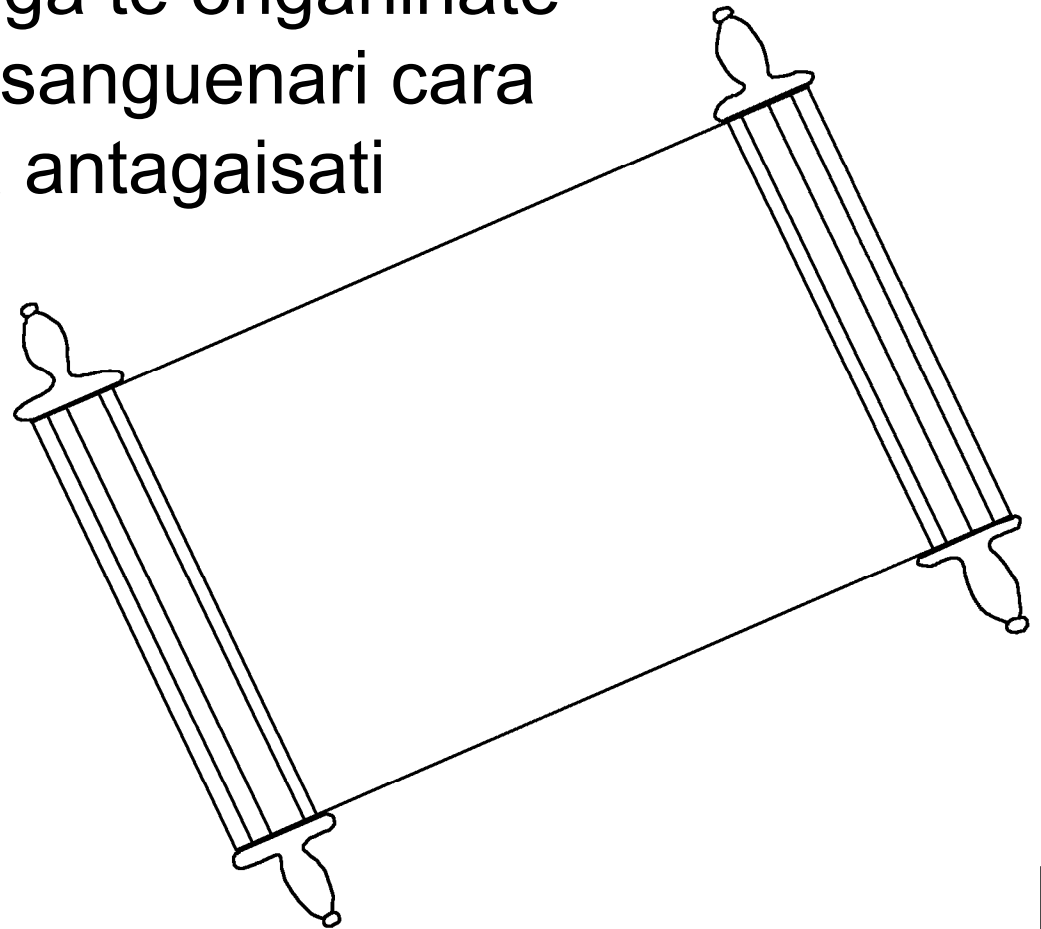
Aisati Tosorintsi  
iraganinasëretaiguëri,  
quero iragaja aisati. Quero  
icami pairiraca basini,  
quero yogasëretaja, quero  
icaimëgotiri imatsiguenga  
camatsi, quero  
icatsitëmatai. Aroque  
pabisanaque antagaisati  
ocapague.



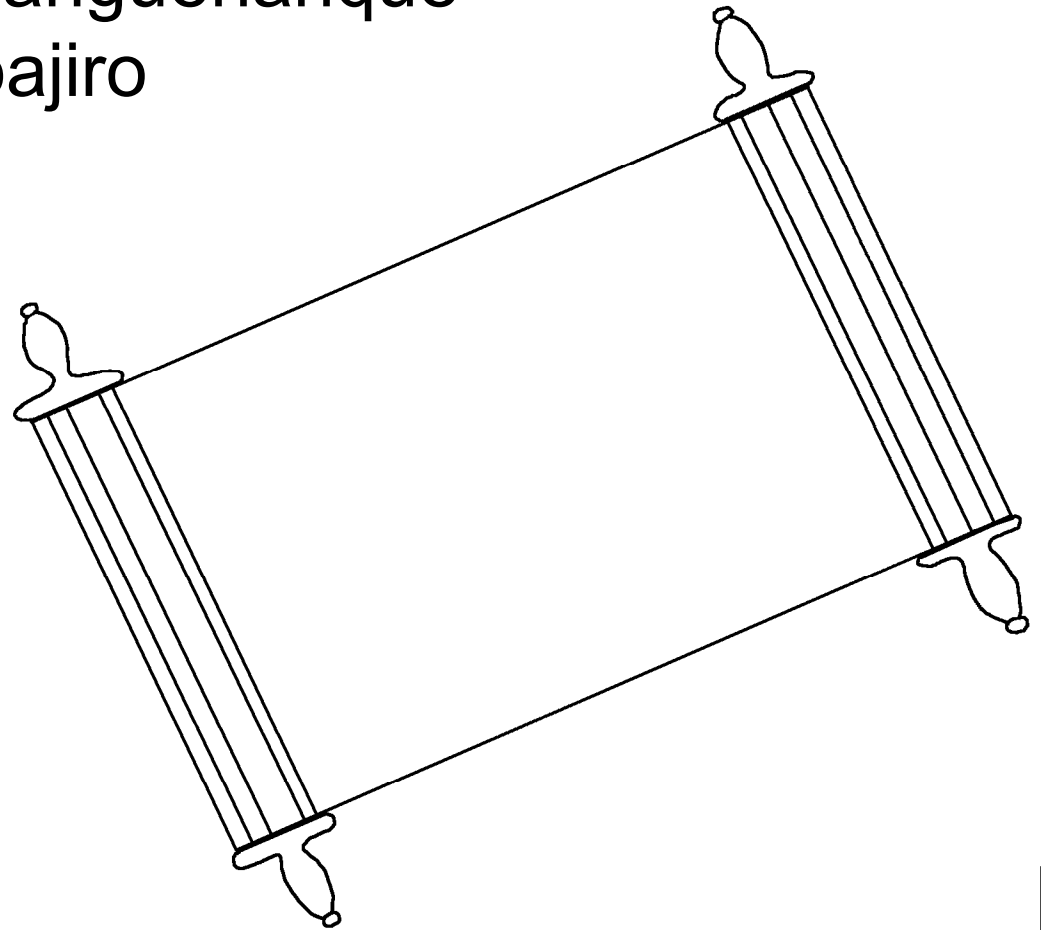
Cara Iroraiquë Jerosarén quero pini pairoraca ora te  
onganinate ora inguisë Tosorintsi. Quero pini  
quimingaro aintanta Tosorintsi aisati Iroishate  
iragáantomentoquë. Antagaisati quemisantatsiri  
irantaiguëneri Tosorintsi  
omagaro ora  
icocagaiguëri.  
Iraneborotaiguëri,  
aisati  
irisanguenataga  
iripajiro  
Tosorintsi  
ichotaiquë.



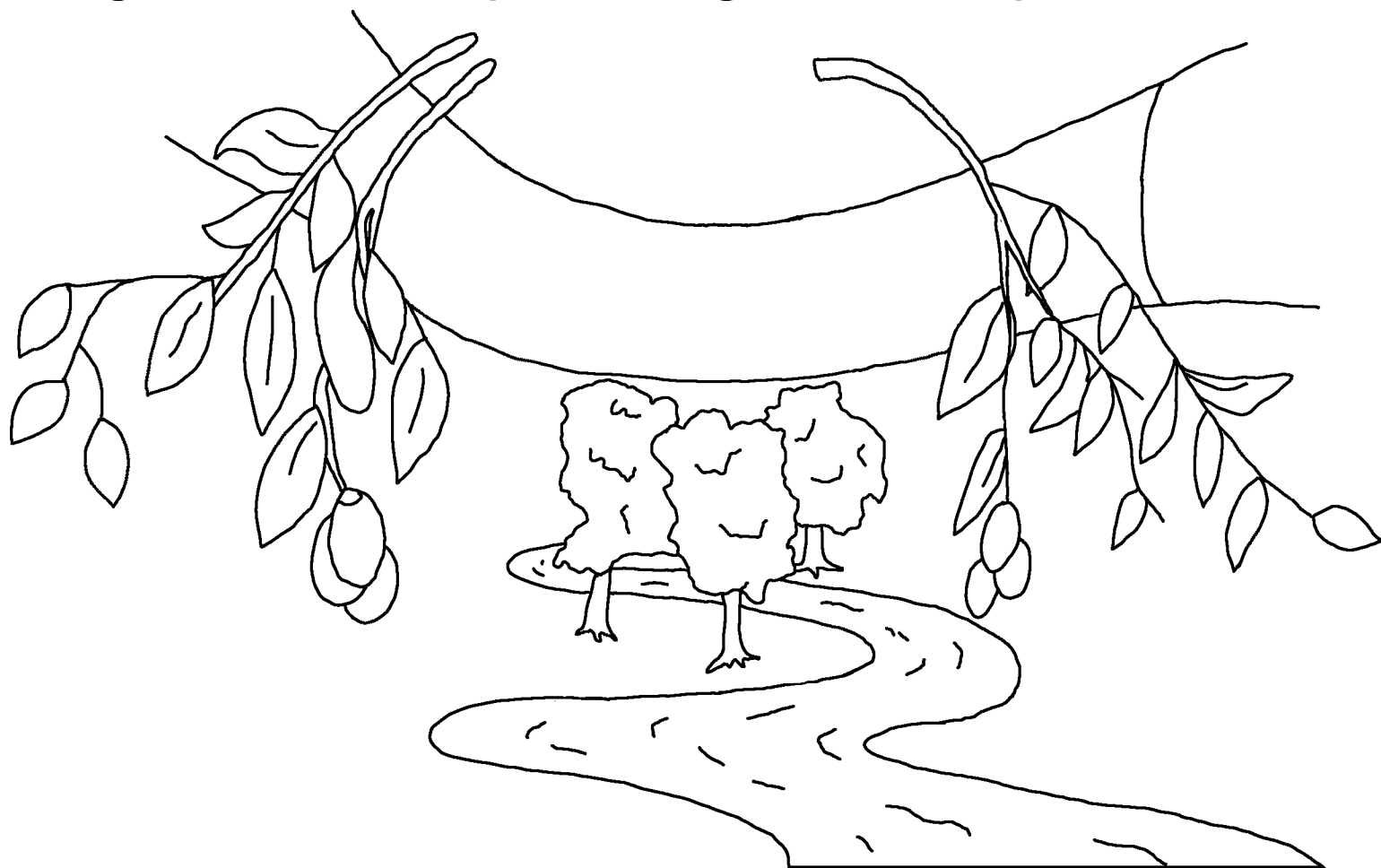
Aisati naniaiguëri ira camaiguënguitsi, itingomipague  
aisati ira cagari itingomi. Yaratingaigapë catingasatiquë  
iragáantomento Tosorintsi. Otimiaquengani  
sanguenaripague, cara osanguenaca omagaro ora  
icantagueti matsiguenga te onganinate  
aisati otimiaquengani sanguenari cara  
isanguenatocotaigaca antagaisati  
quemisantatsiri  
intiomotaiguëri  
Tosorintsi.



Aro icomantëgotaiquëri paniropague ira  
camaiguënguïtsi negaraca iriátë, ocomantëgotëri  
cara isanguenatocotaiguëri ora icantaguëti.  
Ijocaiguëngani pamariquë antagaisati ira te  
irisanguenatëgotima sanguenariquë  
cara osanguenaca iripajiro  
quemisantatsirijegui.



Isère Tosorintsi aisati omagaro quemisanqueri Quirisito  
cantaca iina Iroishate, ocantaiguë: —Omana. Ira  
quematsi, inganteta: —Omana. Iribocapëta ira miretatsi  
irógopëmaro ora nija caniatacagantatsi. Pairiraca  
coguiro, iribocapëta iróguimaro, quero icoicotiri.



—Tojaisonorinta Tosorintsi inintasanoigui  
matsiguengajegui, igáquena yaca  
quibatsica. Naro Itomi paniro. Igáquena  
arota pairiraca quemisanquinane  
nantimacagajiri, quero iáti  
Sharincabeniquë, carari përosati  
intiomuquena Jonogaguitequë.



### Romanos 3:23

aitironta acantaguetomotiri Tosorintsi ora te onganinate,  
jorío aisati ira cagari jorío. Te pairi cantirone ora caninaro  
icocagabecái Tosorintsi.

### Romanos 6:23

Jirai ora cantaguetagantsi ontacáiro quimingari angamaque  
ajáiguëme aiquero Sharincabeniquë. Carari  
aquemisantaiguëri Jesoquirisito, atingomincari, icábintsacái  
Tosorintsi, yoganiasëretacái, ipasitaigacáiro cara  
antimaiguë Jonogaguitequë përosati.

### Ebereo 9:27

Igóiguë eiro cara patiro ingamaque matsiguenga, aro  
ocarati, quero yogatsitairo icamaji. Cara ingamaque poro,  
aique ingomantëgotëri Tosorintsi pairoraca inganque  
aitosati negaraca iriátë.



## Ejesosati 2:8,9

Icábintsasantaigáininta Tosorintsi, iroro yogabisaicotaguëcái aroquenta aquemisanqueri Jesoquirisito. Tigueti pingantima pigabisaicotima obiati. Irianti agabisaicotaigaimi Tosorintsi. Arome agabisaicotima eati, angantaiguëme: “Eiro caninari, ogabisaicotaja”. Carari icábintsasantái Tosorintsi, te angantiro eiro pairoraca.

## Romanos 10:9,10

Aroca pingomantëri matsiguenga cara Jesus Irianti Pitingomi, aisati pinguengeri Irianti Itomi Tosorintsi Ira cabiritajiri, aro iragabisaicotajimi. Pairiraca sëretimarine Quirisito, inguemisanqueri, aro iraniacaninatëri Tosorintsi; aisati aroca ingomantëri matsiguenga cara iquemisanqueri Quirisito, iragabisaicotajiri iriro Tosorintsi.



Joan 3:16,17

—Tojaisonorinta Tosorintsi inintasanoigui  
matsiguengajegui, igáquena yaca quibatsica. Naro Itomi  
paniro. Igáquena arota pairiraca quemisanquinane  
nantimacagajiri, quero iáti Sharincabeniquë, carari  
përosati intiomoquena Jonogaguitequë. Tosorintsi teni  
iroro iragábiritina Naro Itomi yaca quibatsica cara  
nangasitígataigueri matsiguenga. Igáquena arota  
nagabisaicoqueri matsiguenga ira quemisanquinane.



## 1 Joan 5:11-13

Aroque icomantacái Tosorintsi anguemisantirica Itomi intimacagasantacái yamai aisati përosati antiomoqueri canta Jonogaguitequë. Ira ogótiri Itomi Tosorintsi përosati intiomoqueri Jonogaguitequë. Ira te irogótiri quero itiomotiri, iriatë Sharincabeniquë. Piquemisantaiguërinta obirojegui Itomi Tosorintsi, iroro nasanguenataguëtaiguëmi yamai arota pigótasantiri Jesoquirisito Iriro timacagaiguimi yamai aisa pintiomoqueri canta Jonogaguitequë.



Joan 14; 2 Corintios 5; Yoniaguëri Joan 4, 21, 22

Storyline by: Edward D. Hughes

Illustrated by: Lazarus  
and Alastair Paterson

Adapted by: Sarah S.

Nomatsiguenga NT (not) © 2008, Wycliffe Bible  
Translators, Inc. All rights reserved.

<https://live.bible.is/bible/NOTWBT/MAT/1>

©2026 Bible for Children, Inc.

[www.M1914.org](http://www.M1914.org)

[www.bibleforchildren.org](http://www.bibleforchildren.org)

