

www.BibleForChildren.org



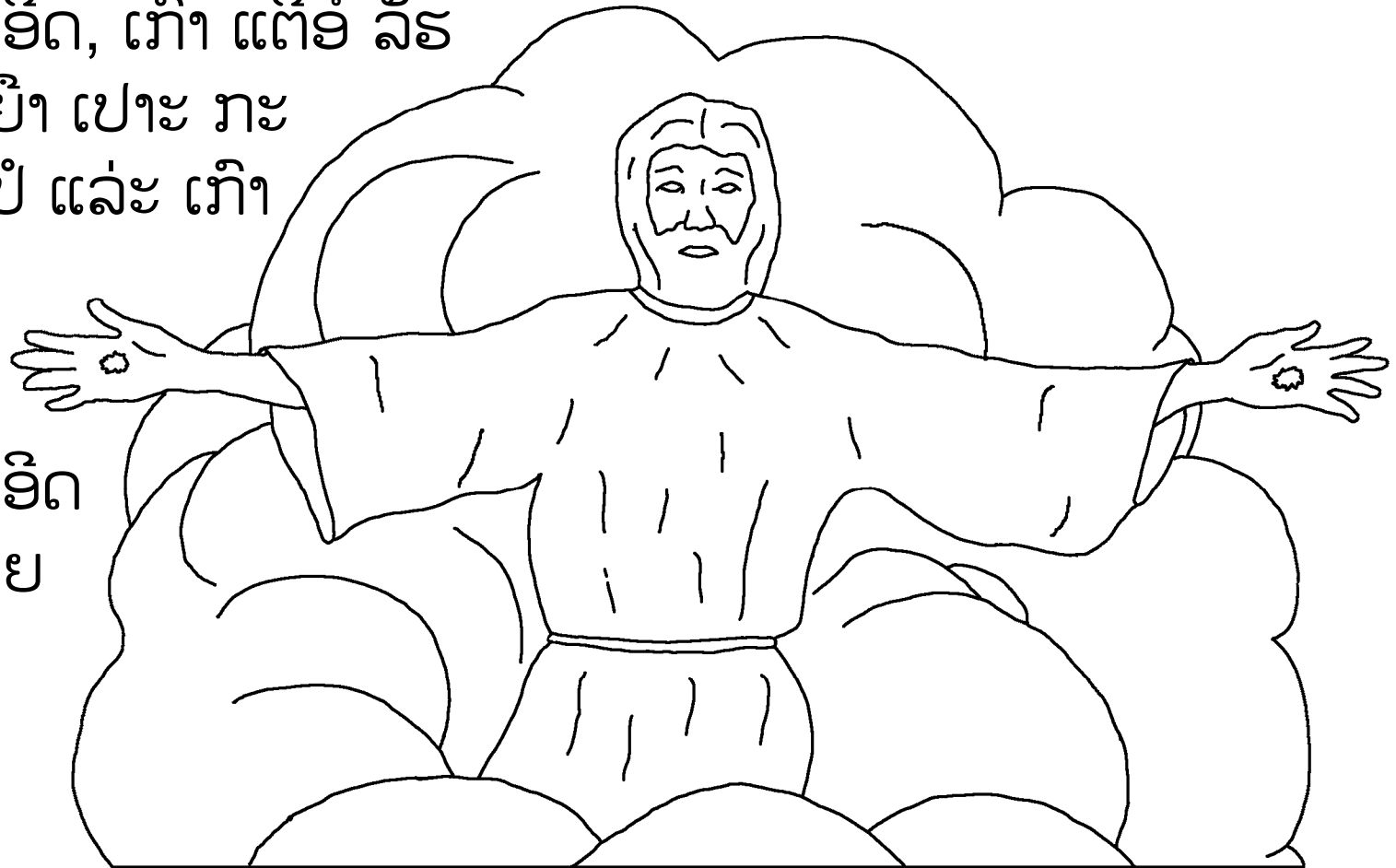
ໂຢຮັນ 14



ເປຊູ ອາຕິ ແອັນ ປາຍ: "ອິນໂຈຍ ໂອນ ຣາື່ຮ ເຍົາ ແກັດ ຕຸ່ຮ ອາຣິກ.
ນານ່ະ ເຍົາ ຊາອໍາ ເຍົາ ເຈົາຣາຊີ, ອິງເຄາະ ເຍົາ ຊາອໍາ ເກົາ ນ່ະກ້ອຍ ແຕ່.
ຕື່ງ ດຸງ ອິມບໍ່ ເກົາ ເບິນ ຊາອິ່ຍ ອິນຕຸ ແອັດ. ຊານໍ່ ເກົາ ເປາະ ກຽມ ດໍອໍ
ອິນຕຸ ໂອນ ເຍົາ ແອັດ. ຄັນ ຣານະ ໄນ່ ມາ ຕາ ເບິນ ປຍາຍໍ, ເກົາ ຕາ
ເບິນ ອາຕິ ຣານະ ໄນ່ ໂອນ ເຍົາ. ແວັດ ເກົາ ເປາະ ກຽມ ດໍອໍ ອິນຕຸ ໂອນ
ເຍົາ ແອັດ, ເກົາ ແຕ້ອໍ ລັຮ

ເດິງ ເຍົາ ເປາະ ກະ
ເກົາ. ບໍ່ ແລ່ະ ເກົາ
ແອັດ,

ເຍົາ ແອັດ
ບໍ່ ກ້ອຍ
ແຕ່."



ເກົາ, ໂປຣັນ, ລາ ແຊມອາຍ ເຍົາ ຕຶ່ງ ມູ່ ກາ ຊາອຳ. ເກົາ ຈິວ ເລືອຍໆ
ຕູ່ຮ ກັດ ມັນຕູ ກະ ເຍົາ, ຍ່ອນ ໄຮ ປຣ່ອມ ໂອນ ເຍົາ
ເຈົາຣາຊີ ຕະ ຊິດ ໄຮ. ຊານໍ່ ເນົາ ໂກບ ດໍອໍ ເກົາ ຕຶ່ງ

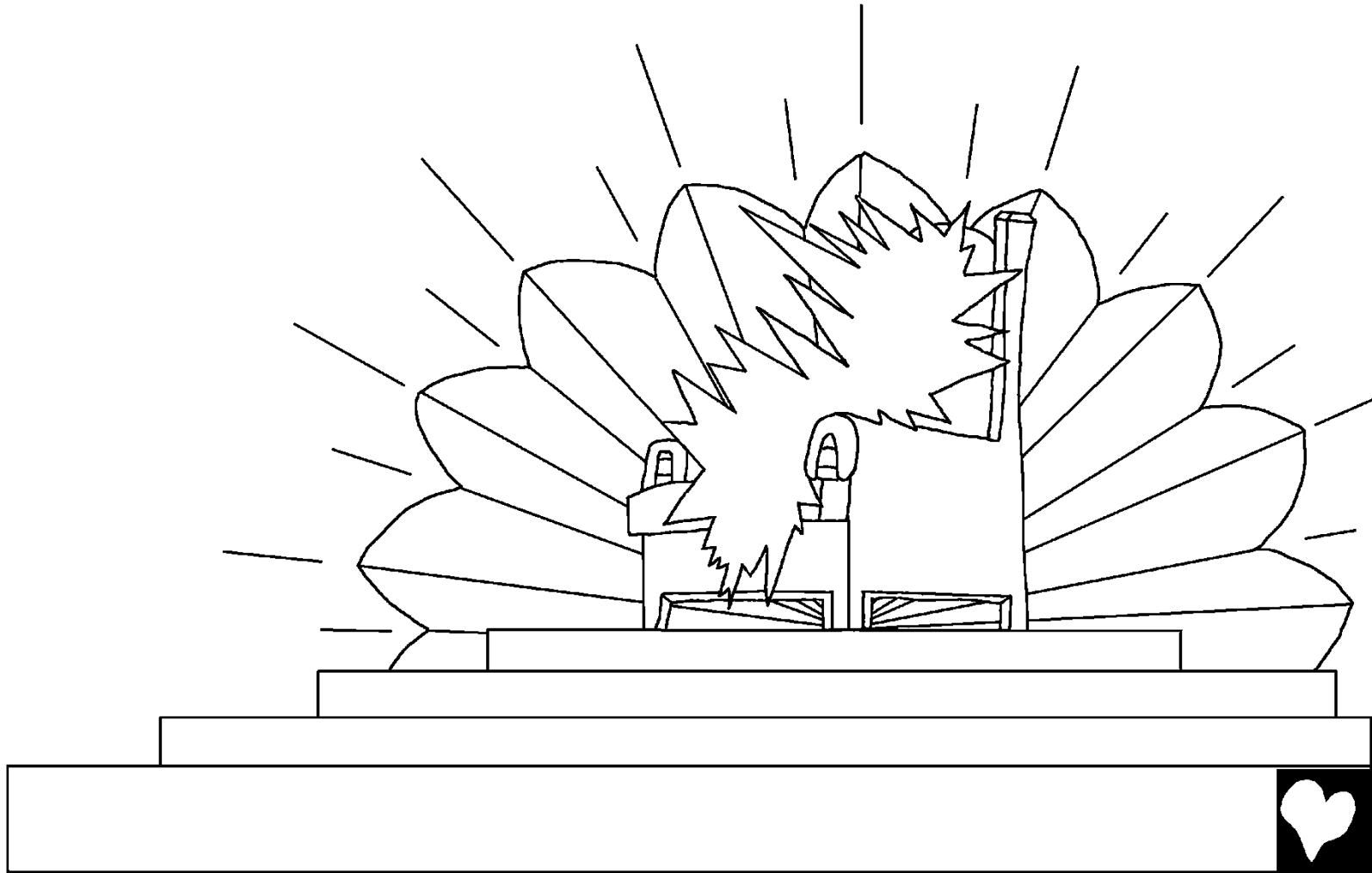
ໂບດ ປັດໄມ, ຍ່ອນ ເກົາ ອາຕີ
ປ້ຣນາຍ ເຍົາ ເຈົາຣາຊີ, ກະ



ຍ່ອນ ເກົາ ອາຕີ ຣານະ
ປຍາຍໍ ແຕ ເຢຊູ ກຣິດ.



ບ້ອງ ກາ ກ້ອຍ ແຕ້ ຮາເວ້າຍ ເຢ້າງ ເຈົ້າຮາຊີ ແກ້ດ ຊິດ ຕິ່ງ ຮາງຶ່ຮ ເກົາ.
ເຈ້ ເກົາ ເຮັມ ມານໍາ ກາເຈ້ງ ກາ ເຕົາວ ປັຣເຍົາ ເກ້ຍ ຕາກູ ແອັດ ຕິ່ງ
ມັນລ້ອງ. ກະ ເກົາ ເຮັມ ມານະ ແອັດ ຕາກູ ຕິ່ງ ກາເຈ້ງ ກ້ອຍ.



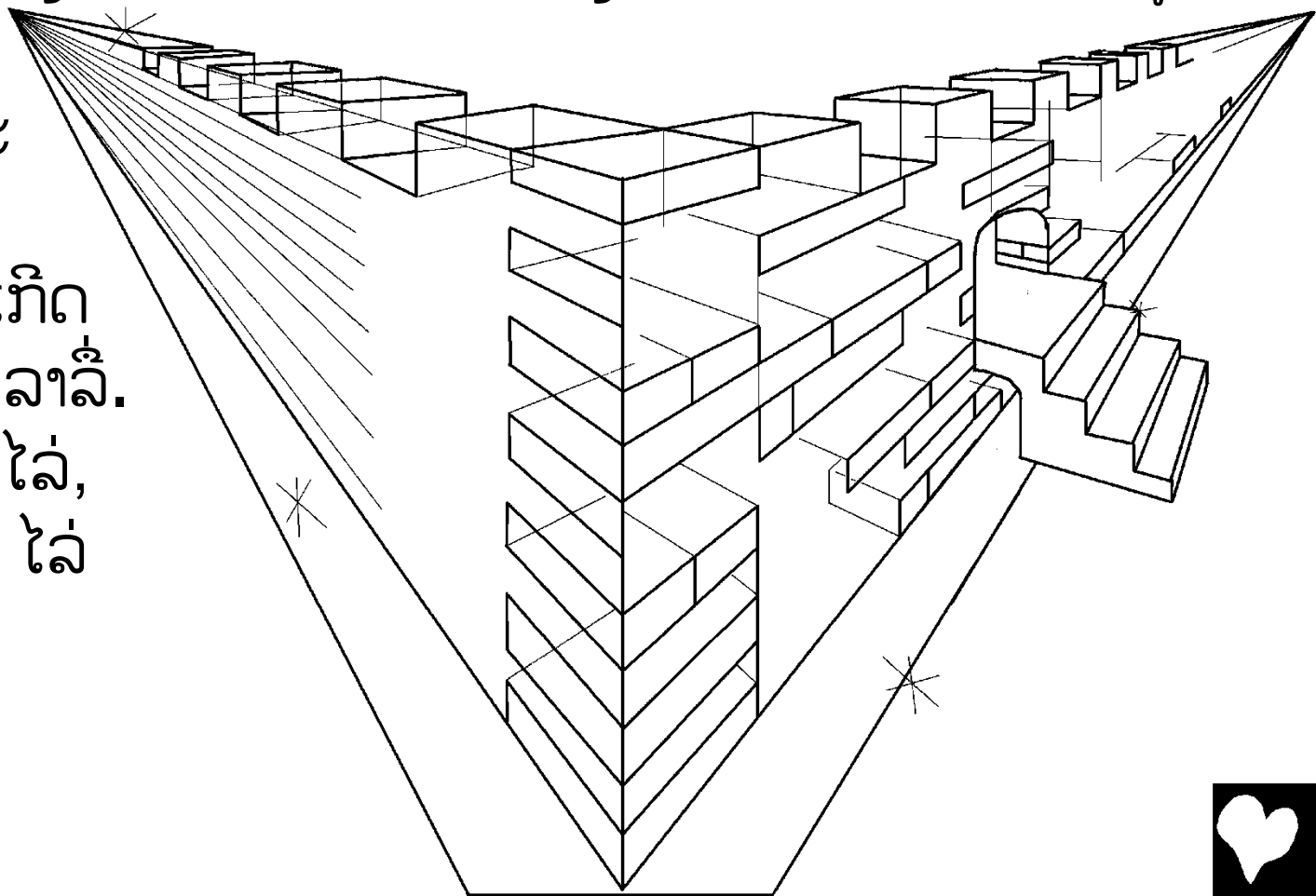
ກະ ເກົາ ຊ້ອງ ກູ່ ຣາມິ່ຣ ກາ ແອິດ ຕິ່ງ ມັນລ້ອງ, ຕິ່ງ ກູແຕອ໌, ປິ່ນ
ກູແຕອ໌, ຕິ່ງ ທາເລ, ກະ ກູ່ ຣາມິ່ຣ ການ່ອ ແອິ, ມັຣ ກາ ເຢືາງ ເຈົາຣາຊີ
ແຕງ ເຈີ. ອິນແຍ່ະ ມັຣ ຣາມິ່ຣ ກ້ອຍ

ປາຍ ນະໄນ່: "ອິງເຄາະ ໄຣ ຍ່ອງ ກະ ຢ່ານັບ
ເລືອຍໆ ອັນ ກາ ຕາກູ ຕິ່ງ ກາເຈິ່ງ ເຕົາວ
ປັຣເຍົາ ກະ ແກະ ກອນ ກ້ອຍ. ອັນ ເບິນ
ອໍານາດ ອາງອິຣ ກະ ອັນ ຕະ ຊິດ ແຕ ໄນ່
ເຈີ ບໍ ເມົາງ, ຊິດ
ແຕິຍ ເລ້ຍ ກູມໍ."

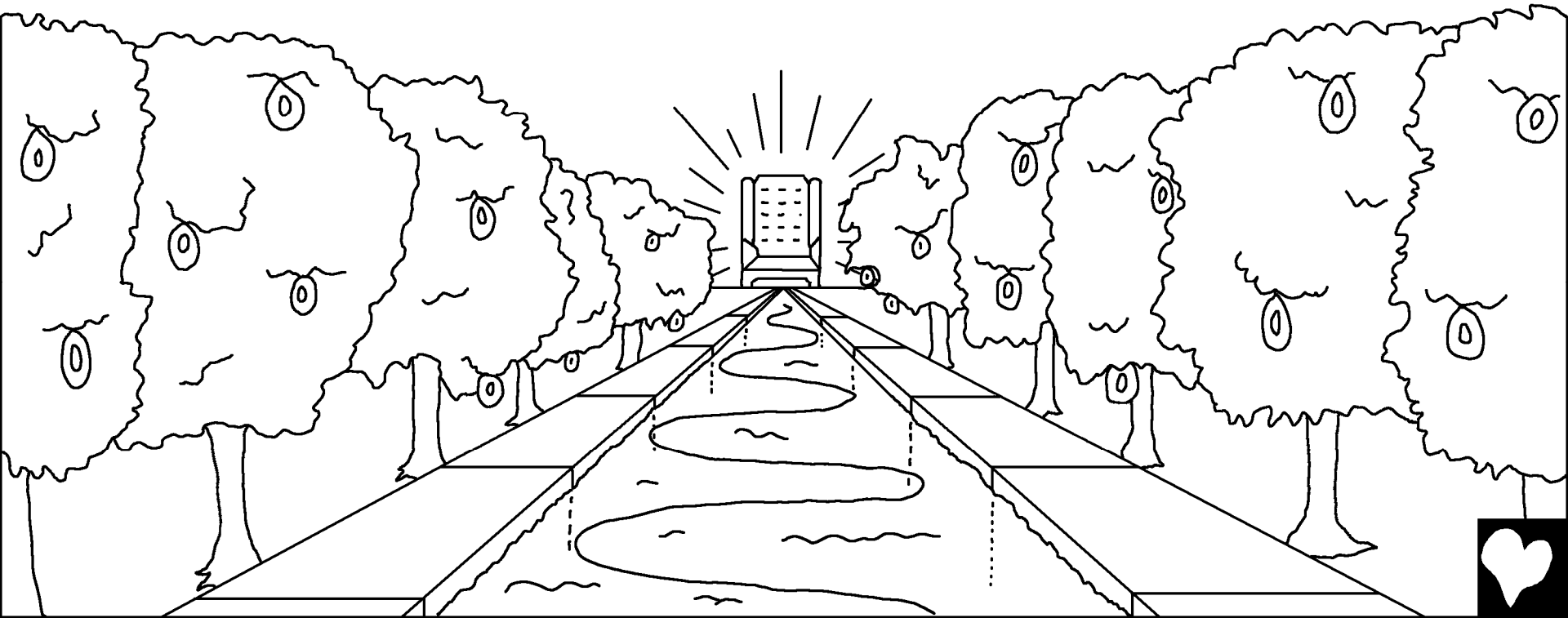


ກະ ເກົາ ເຮັມ ເມືອງ ເຢືາງ ເຈົ້າຣາຊີ ລາ ເມືອງ ບຣັຮ ອໍ ລາລີ້. ເມືອງ
ກ້ອຍ ລາ ເມືອງ ເປຣູຊາເລັມ ຕາໄມ. ເມືອງ ກ້ອຍ ແຊງ ແຕ ມັນລ້ອງ,
ແຕ້ອ ແຕ ເຢືາງ ເຈົ້າຣາຊີ. ເມືອງ ກ້ອຍ ລາ ນ່ະ ກູໂມຣ ກາ ກຽມ ດໍອ
ຈະ ອັນ ໂອນ ອໍ, ເຈີ ເກຣາະ ກາຢາອ ແຕ້ອ ອິດ ອັນ ຕະ ປັຣຊວຍ. ເກົາ
ຊ້ອງ ມວຍ ຊຽງ ເຣ່ງ ລາລີ້ ລ້ອຣ ແຕ ກາເຈິງ ກາ ເຕົາວ ປັຣເຍົາ ຕາກູ
ປາຍ: "ຊານໍ່ ເຢືາງ

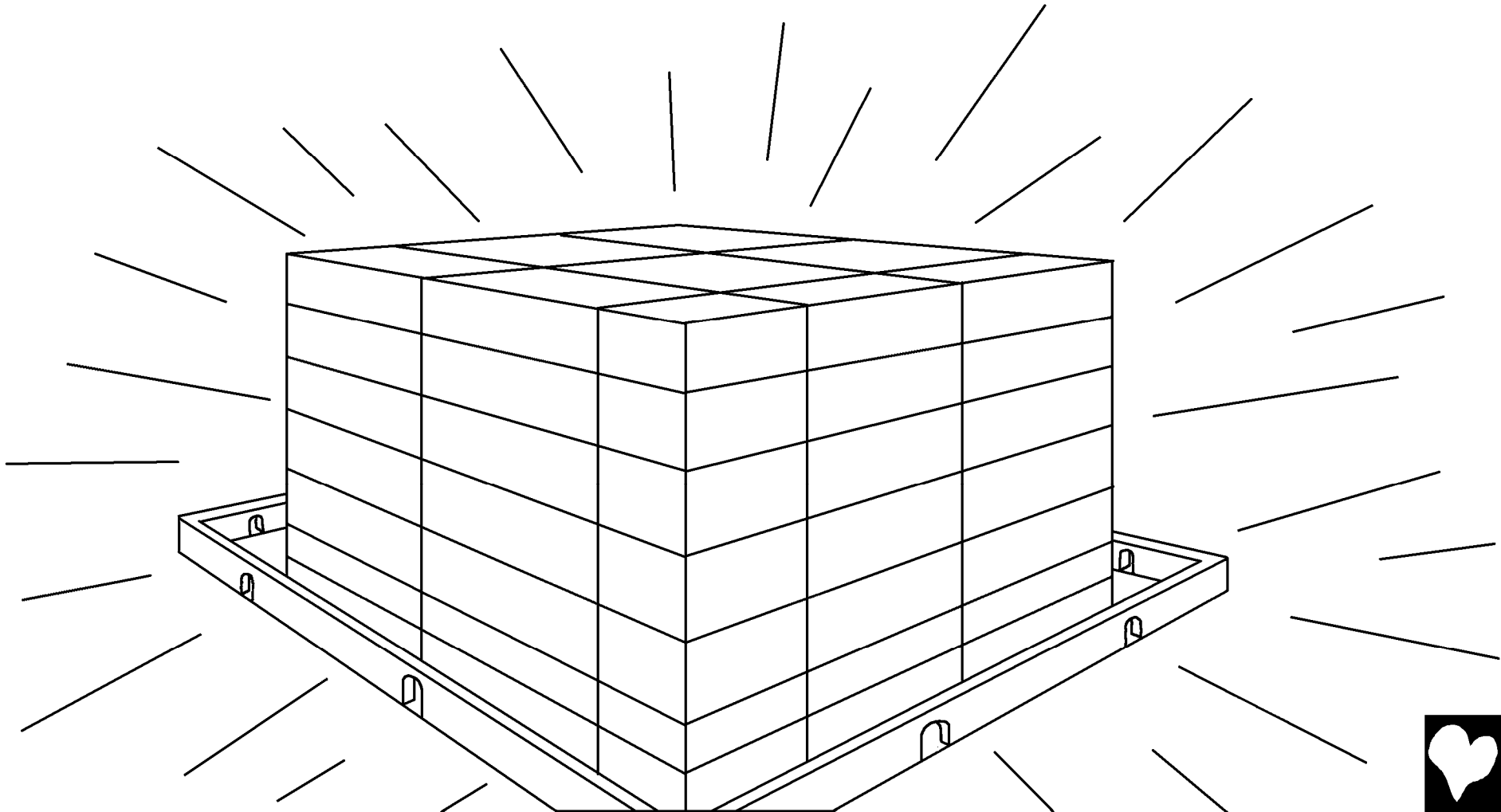
ເຈົ້າຣາຊີ ແອິດ ກະ
ກວາຍ! ອັນ ແອິດ
ກະ ໄລ່, ເຈີ ໄລ່ ແກິດ
ກວາຍ ອັນ ກຣັກ ລາລີ້.
ອັນ ຕາ ເກີຍ ຕັຣ ໄລ່,
ມາ ອັນ ແອິດ ກະ ໄລ່
ຊິດ ແດີຍ."



ແວັດ ກ້ອຍ, ເທວາດາ ກ້ອຍ ອາປັຣ ໂອນ ເກົາ ເຮັມ ຕາລ່ ກາ ໂອນ
ກວາຍ ເຕ່ອ ອາມິ່ງ ເລືອຍໆ. ແດື້ອ ກ້ອຍ ຣາລັ່ງ ລາລີ້, ກະ ອັນ ຮອຍ
ລ້ອຣ ແຕ ກາເຈິ່ງ ເຕົາວ ປັຣເຍົາ ກາ ເຍິ່ງ ເຈົາຣາຊີ ກະ ແກະ ກອນ ຕາກູ
ກ້ອຍ.



ເມືອງ ກ້ອຍ ຕາ ເບິນ ຕຸ່ຮ ເບິນ ມັດ ມານາງ ແຕິລາ ຮາລັ່ງ ກາໄຊ, ຍ່ອນ ເຢິາງ ເຈົາຮາຊີ ແຕ່ ປາເລື້າງ ປັ່ງ ຕິ່ງ ເມືອງ ກ້ອຍ, ກະ ແກະ ກອນ ລາ ນ່ະ ຕາກຍາງ ຕິ່ງ ເມືອງ ກ້ອຍ.



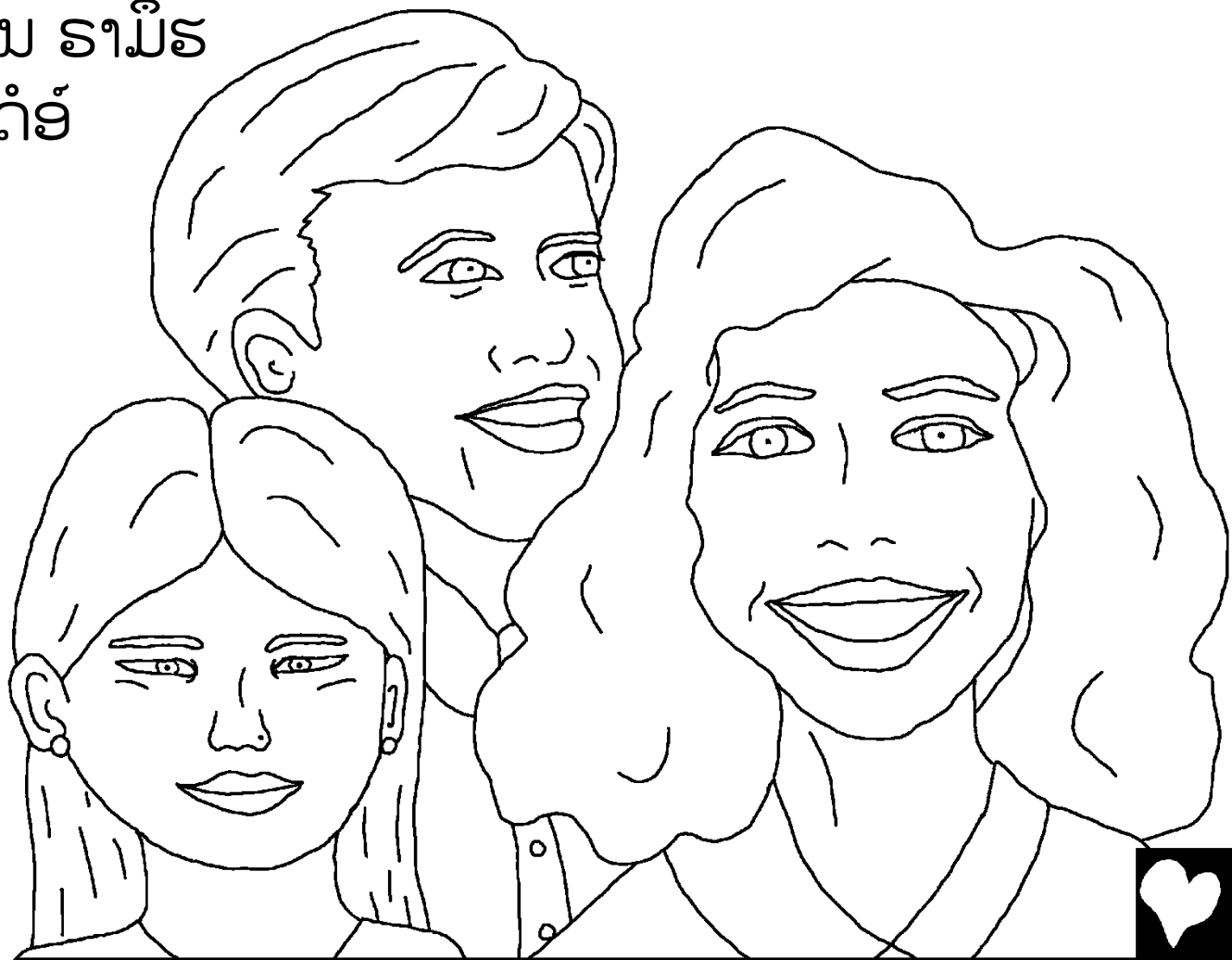
ມາ ຮາມ້ຮ ຕາ ອໍ ຕາ ເຕ່ອ້ ມຸ່ດ ຕຶ່ງ ເມືອງ ກ້ອຍ. ກວາຍ ແປຣີ ກະ
ກວາຍ ກາ ຕະ ອິນຕີ ອາໂລກ ຕາ ເຕ່ອ້ ມຸ່ດ ຕຶ່ງ ເມືອງ ກ້ອຍ. ແອີງ ໄລ່
ກາ ເບິນ ຮາມ້ຮ ຕຶ່ງ ປຶ່ງ ກາ ເນົາ
ຄຽນ ຮາມ້ຮ ກວາຍ ກາ ເບິນ
ອາມິ່ງ ເລືອຍໆ, ແອີງ ໄລ່ ກ້ອຍ
ຊ້ອງ ເຕ່ອ້ ມຸ່ດ ຕຶ່ງ ເມືອງ
ກ້ອຍ. ປຶ່ງ ກ້ອຍ ລາ ຄອງ
ແກະ ກອນ ກ້ອຍ.



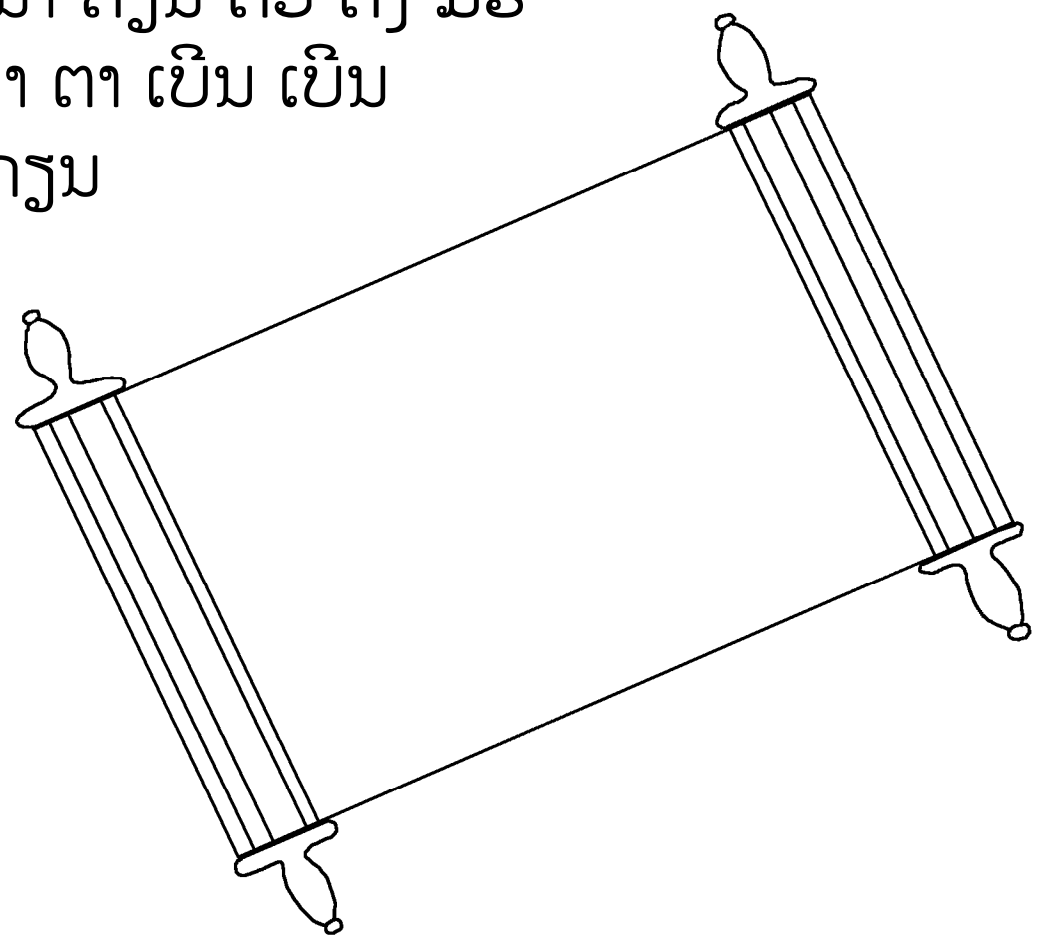
"ກະ ເຢັ້າງ ເຈົ້າຮາຊີ ຈຸ່ດ ຕັຣ ອິນແປ່ະ ເຈີ
ຊັຣລັ່ງ ມັດ ໄລ່. ໄລ່ ຕາ ເບິນ ຈິວ ກູຈິດ
ແຕີລາ ຕຸ່ຣ ຈຸ່ ນັ່ອງ. ໄລ່ ຕາ ເບິນ ເຍີາມ,
ກະ ຕາ ເບິນ ຊັອງ ຕີ ອາອີ ນັ່ອງ. ຍ່ອນ ກູ
ຮາມັຣ ຕຍາ ປິດ ເຈີ."



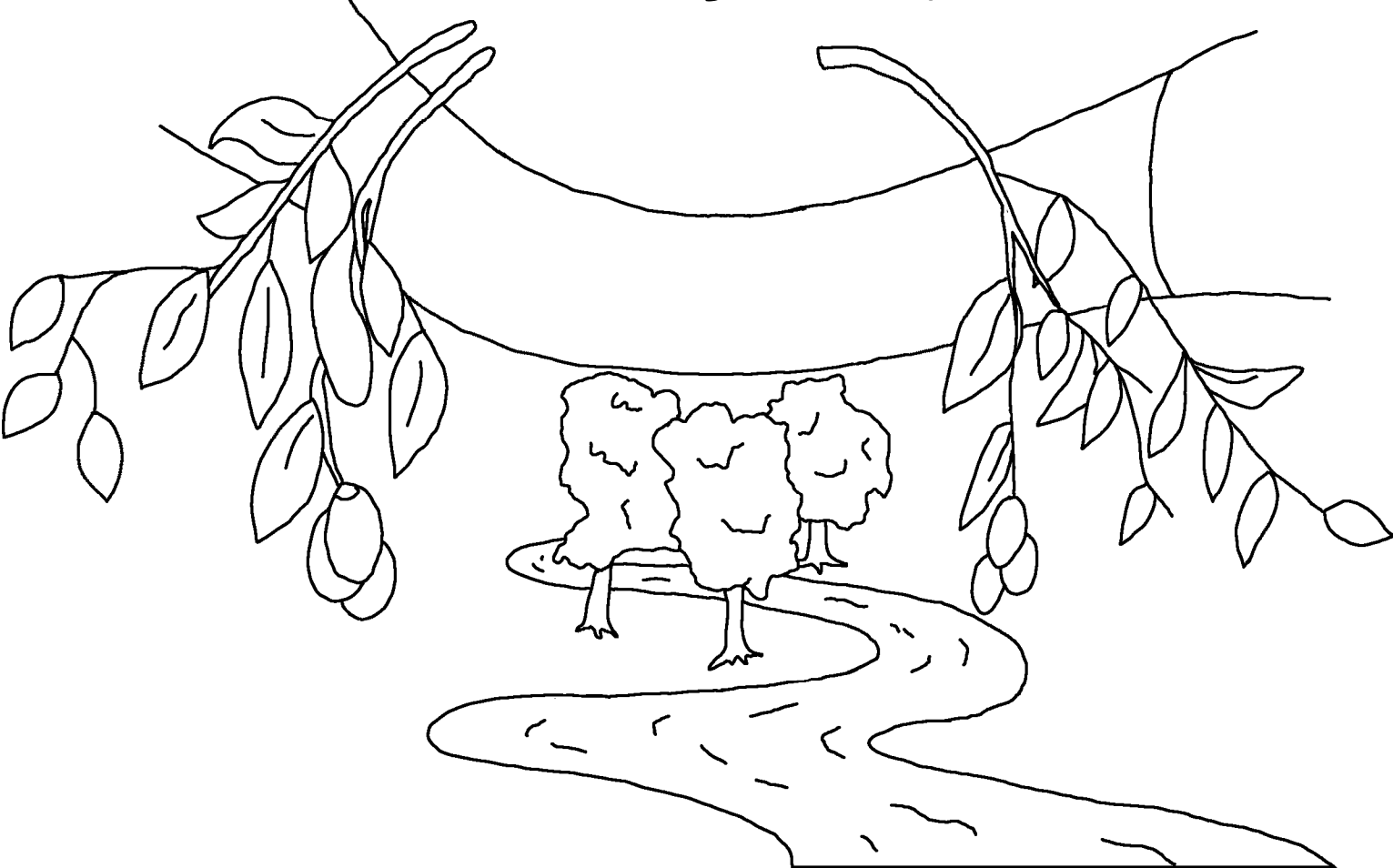
ເຢິງ ເຈົ້າຣາຊິ ຕາ ເບິນ ເວ່ນ ດໍອ໌ ນ້ອງ ມວຍ ຣາມິ່ຣ ອິນເຕົ້າ. ກາເຈິ່ງ
ເຕົ້າວ ປັຣເຍົາ ກາ ເຢິງ ເຈົ້າຣາຊິ ກະ ແກະ ກອນ ກ້ອຍ ຕາກູ, ກາເຈິ່ງ
ກ້ອຍ ແອິດ ຕິ່ງ ເມືອງ ກ້ອຍ. ກະ ມັຣ ກວາຍ ກາ ຕະ ຣານະ ເຢິງ ເຈົ້າ
ຣາຊິ ແອິດ ຊາງ ເລືອຍໆ ອັນ. ມັຣ ກວາຍ ກ້ອຍ ເບິນ ເຮິມ ມາມ ເຢິງ
ເຈົ້າຣາຊິ, ກະ ໄລ່ ເບິນ ຣາມິ່ຣ
ເຢິງ ເຈົ້າຣາຊິ ຄຽນ ດໍອ໌
ຕິ່ງ ກາລຍາອ໌ ໄລ່.



ກະ ເກົາ ເຮັມ ມັຮ ກວາຍ ກາ ກູຈິດ ເຈີ້, ກວາຍ ປິດ ກະ ກວາຍ ແກດ,
ໄລ່ ຕາຢິງ ຢັຮ ເມົາງ ກາເຈັງ ເຕົາວ ປັຮເຍົາ ຕາກູ. ເຈີ້ ເນົາ ເປັຮ ມັຮ ກາ
ປິງ. ເບິນ ມວຍ ປິງ ກາ ເນົາ ເປັຮ ເບິນ ຣາມັຮ ກູ່ ນະ ກວາຍ ກາ ເບິນ
ອາມິງ ເລືອຍໆ. ເຈີ້ ອັນ ກາ ຕາກູ ກັອຍ ຕັດຊິນ ກູ່ ນະ ກວາຍ ກູຈິດ
ຕາປຸ່ນ ຣານະ ໄລ່ ຕະ, ນະ ເນົາ ຄຽນ ດໍອໍ ຕິງ ມັຮ
ປິງ ກັອຍ. ກວາຍ ອາແລະ ມາ ຕາ ເບິນ ເບິນ
ຣາມັຮ ອັນ ຕິງ ປິງ ກາ ເນົາ ຄຽນ
ຣາມັຮ ກວາຍ ກາ ເບິນ
ອາມິງ ເລືອຍໆ, ເນົາ
ອາປ້ອງ ຕັຮ ກວາຍ
ກັອຍ ຕິງ ປຣຸ່ງ ອູ່ຍຮ.



ຮາເວີ້ຍ ເຢີ່ງ ເຈົ້າຮາຊີ ກະ ລາກວຍ ແກະ ກອນ ປາຍ: "ໂອນ ອິນເຈົ້າ ແຕ້ອ້!" ກວາຍ ອາແລ້ະ ມາ ຊາງັດ ປ້ຣນາຍ ໄນ້, ອິງເຄາະ ກວາຍ ກ້ອຍ ປາຍ ເຕ້: "ໂອນ ອິນເຈົ້າ ແຕ້ອ້!" ມັຣ ກວາຍ ກາ ຊ້ອງ ອາເຣີ່ງ ແຕ້ອ້, ໂອນ ກວາຍ ກ້ອຍ ແຕ້ອ້ ງ່ອຍ໌ ແຕ້ອ້ ກາ ໂອນ ເຕ້ອ້ ອາມິ່ງ ເລື້ອຍໆ. ແຕ້ອ້ ກ້ອຍ ລາ ເຢີ່ງ ເຈົ້າຮາຊີ ໂອນ ເມີ່າດ.



ຍ່ອນ ເຢືາງ ເຈົ້າຮາຊີ ອາໂຢ້ະ ອິນແຍ້ະ ມັຮ
ກວາຍ, ນ່ະກ້ອຍ ອັນ ໂອນ ກອນ ອັນ ມານໍາ
ແຊງ ແອິດ ຕື່ງ ກູແຕອ໌ ໄນ້. ກວາຍ ອາແລ້ະ ກາ
ຊາອໍາ ກອນ ໄນ້, ຮາເວ້າຍ ກວາຍ ກ້ອຍ ຕາ
ເບິນ ກູຈິດ ປິດ, ມາ ອັນ ເບິນ
ອາມິ່ງ ເລື້ອຍໆ.



ໂຮມ 3:23

ກູ້ນະ ກວາຍ ລາ ເບິນ ໂລ້ຍຮ, ກະ ໄລ້ແອັດ ເຢັ່ງ ແຕ ອໍານາດ ອາງອີຣ ແຕ ເຢັ່ງ ເຈົາຣາຊີ.

ໂຮມ 6:23

ໄກຣ ລາລີ້, ເກົາ ແຕ ຣານະ ໂລ້ຍຮ ລາ ໄຣ ກູຈິດ. ມາ ເຢັ່ງ ເຈົາຣາຊີ ຈ່ອຍ ເມົາດ ໂອນ ໄຣ ອາມິ່ງ ຊິດ ແດີຍ ຍ່ອນ ແຕ ເຢຊູ ກຣິດ, ອິນເຈົາ ໄຣ.

ເຮັບເຣີ 9:27

ກູ້ນະ ກວາຍ ເຢັ່ງ ເຈົາຣາຊີ ນັດ ດໍອໍ ມວຍ ເຮັບ ຊ້ອງ ອິງເຄາະ ກູຈິດ. ກະ ແວັດ ກ້ອຍ ເຢັ່ງ ເຈົາຣາຊີ ຕັດຊິນ ລັຮ ໄລ້.



ເອເພໂຊ 2:8,9

ເຢືາງ ເຈົ້າຣາຊີ ຈ່ອຍ ອາມົ່ງ ເຍົາ ລາ ອັນ ຈ່ອຍ ເມົາດ ຊ້ອງ ຍ່ອນ ເຍົາ ຊາອໍາ
ອັນ. ເຍົາ ຕາ ເບິນ ຕະ ອິນເຕົ້າ, ມາ ອັນ ຈຸງ ອີ ຈ່ອຍ ເມົາດ ຊ້ອງ. ເຍົາ ຕາ
ເຕ້ອ້ ຕະ ຣາມິ່ຣ ອິນເຕົ້າ ໂອນ ເຢືາງ ເຈົ້າຣາຊີ ຈ່ອຍ ອາມົ່ງ ເຍົາ, ນ່ະກ້ອຍ
ເຍົາ ຕາ ເຕ້ອ້ ໂອດ ອິນເຕົ້າ.

ໂຣມ 10:9,10

ຄັນ ແບອ້ ເຍົາ ມາ ງິ່ນ ປາຍ ເຢຊູ ລາ ອິນເຈົ້າ ເຍົາ, ກະ ຣາື່ຣ ເຍົາ ຊາອໍາ
ປາຍ ເຢືາງ ເຈົ້າຣາຊີ ໂອນ ເຢຊູ ອາມົ່ງ ລັຣ ແຕ ອັນ ກູຈິດ, ເຢືາງ ເຈົ້າຣາຊີ
ຈ່ອຍ ອາມົ່ງ ເຍົາ. ໄຣ ແອັດ ຕານ້ອງ ອໍ ຢັຣ ເມົາງ ເຢືາງ ເຈົ້າຣາຊີ, ລາ ຍ່ອນ
ຣາື່ຣ ໄຣ ຊາອໍາ ອັນ. ກະ ເຢືາງ ເຈົ້າຣາຊີ ຈ່ອຍ ອາມົ່ງ ໄຣ, ລາ ຍ່ອນ ແບອ້
ໄຣ ງິ່ນ ປາຍ ເຢຊູ ກຣິດ ລາ ອິນເຈົ້າ ໄຣ.



ໂຢຮັນ 3:16,17

ຢ່ອນ ເຢິາງ ເຈົ້າຣາຊີ ອາໂປ້ະ ອິນແປ້ະ ມັຣ ກວາຍ, ນ່ະກ້ອຍ ອັນ ໂອນ
ກອນ ອັນ ມານໍາ ແຊງ ແອິດ ຕິ່ງ ກູແຕອ໌ ໄນ້. ກວາຍ ອາແລ້ະ ກາ ຊາອໍາ
ກອນ ໄນ້, ຣາເວ້າຍ ກວາຍ ກ້ອຍ ຕາ ເບິນ ກູຈິດ ປິດ, ມາ ອັນ ເບິນ ອາມິ່ງ
ເລືອຍໆ. ເຢິາງ ເຈົ້າຣາຊີ ຕາ ເບິນ ແປຣີ ກອນ ອັນ ແຊງ ບໍ່ ກູແຕອ໌ ໄນ້
ໂອນ ຕະ ໂຕ້ດ ກວາຍ, ມາ ເຢິາງ ເຈົ້າຣາຊີ ຢໍອ໌ ອີ ຈ່ອຍ ອາມິ່ງ ອິນແປ້ະ
ມັຣ ກວາຍ ຢ່ອນ ກອນ ອັນ.

ໂຢຮັນ ມວຍ 5:11-13

ຣາມິ່ຣ ເຢິາງ ເຈົ້າຣາຊີ ໂອນ ໄຣ ດັງ ກຣັກ ລາລີ່ ລາ ນ່ະໄນ້: ເຢິາງ ເຈົ້າຣາຊີ
ໂອນ ໄຣ ເບິນ ອາມິ່ງ ເລືອຍໆ, ກະ ໄຣ ເບິນ ອາມິ່ງ ເລືອຍໆ ລາ ຢ່ອນ ແຕ
ກອນ ອັນ. ກວາຍ ອາແລ້ະ ກາ ເບິນ ກອນ ເຢິາງ ເຈົ້າຣາຊີ, ກວາຍ ກ້ອຍ
ເບິນ ອາມິ່ງ ເລືອຍໆ. ມາ ກວາຍ ອາແລ້ະ ກາ ຕາ ເບິນ ເບິນ ກອນ ເຢິາງ
ເຈົ້າຣາຊີ, ກວາຍ ກ້ອຍ ຕາ ເບິນ ເບິນ ອາມິ່ງ ເລືອຍໆ. ເກົາ ຄຽນ ມັຣ ປັຣ
ນາຍ ໄນ້ ໂອນ ເຍົາ ກາ ຊາອໍາ ຣາມິ່ຣ ກອນ ເຢິາງ ເຈົ້າຣາຊີ ເຈ້, ໂອນ ເຍົາ
ດັງ ເຍົາ ເບິນ ອາມິ່ງ ເລືອຍໆ.



ໂຢຮັນ 14; ໂກຣິນໂທ ບາຣ 5; ອາປັຣ ເລີ້ຍ 4, 21, 22

Storyline by: Edward D. Hughes

Illustrated by: Lazarus
and Alastair Paterson

Adapted by: Sarah S.

Northern Katang NT (ncq) © 2023 (Active) Wycliffe Bible
Translators, Inc. All rights reserved.

<https://www.bible.com/en-GB/bible/2075/MAT.1>

©2026 Bible for Children, Inc.

www.M1914.org

www.bibleforchildren.org

