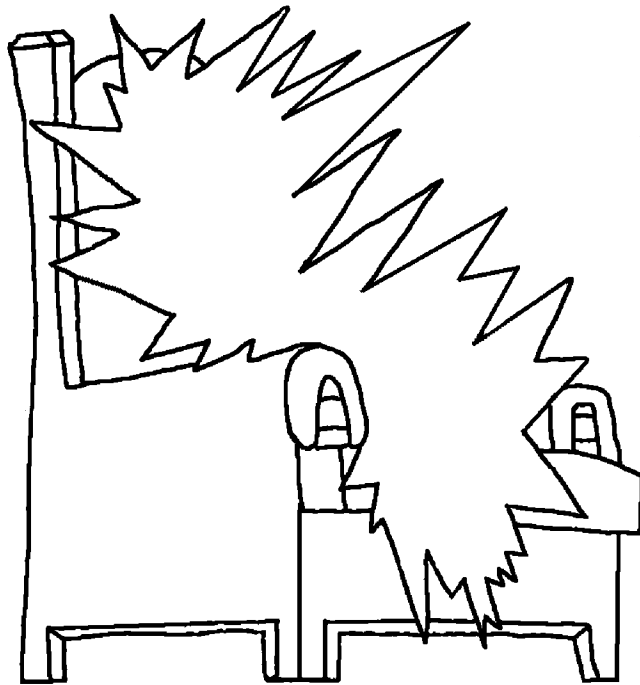


www.BibleForChildren.org

San Juan 14



Te jiña'a ka Jesús: –Ma vi tna'u ini ni, vi kandija ni ia Dios, te suni vi kandija ña ni jin maa san. Chi nuu oo Tata san, chi oo kuakua'a ve'e nuu vi koo ni. Su nuu sua'a te masu saa oo, chi ja koka'an san nuu ni.

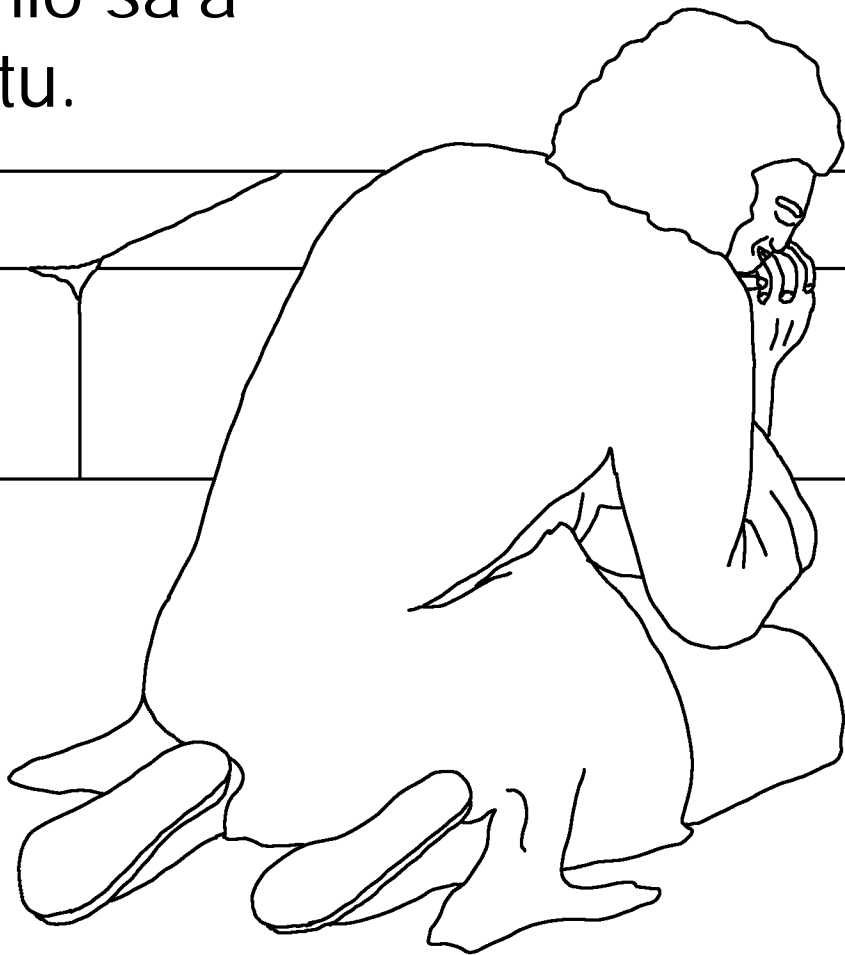


Su no'o san sava'a san nuu vi koo ni. Te nuu ja no'o san, te sava'a san in nuu vi koo ni, te ndii tuku san inka jichi, ndikuaka ña maa san, nagua ja vi nuu koo san, te suni yun vi koo ni.



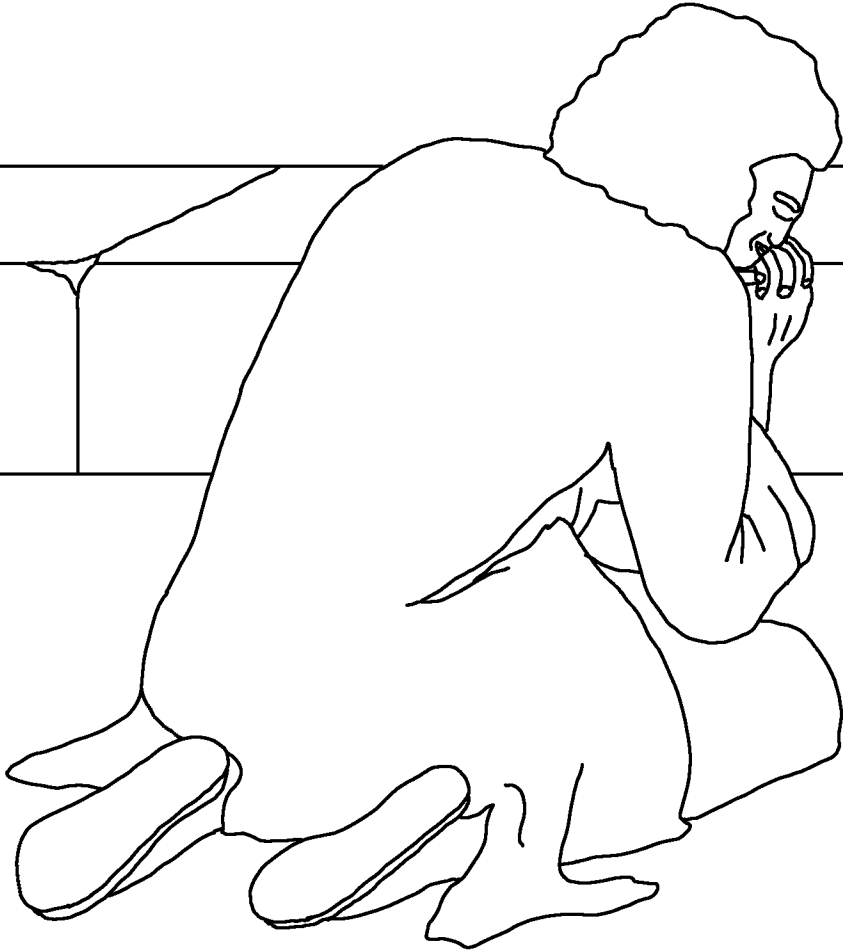
Maa san kuu ñani ni Juan, te suni inuu ni tnundo'o
ka tna'o ja ka kandijao Jesukristu. Te inuu ni vi
koo nuu tatnuni ia Dios, te inuu ni ka

jandee inio sa'a
Jesukristu.

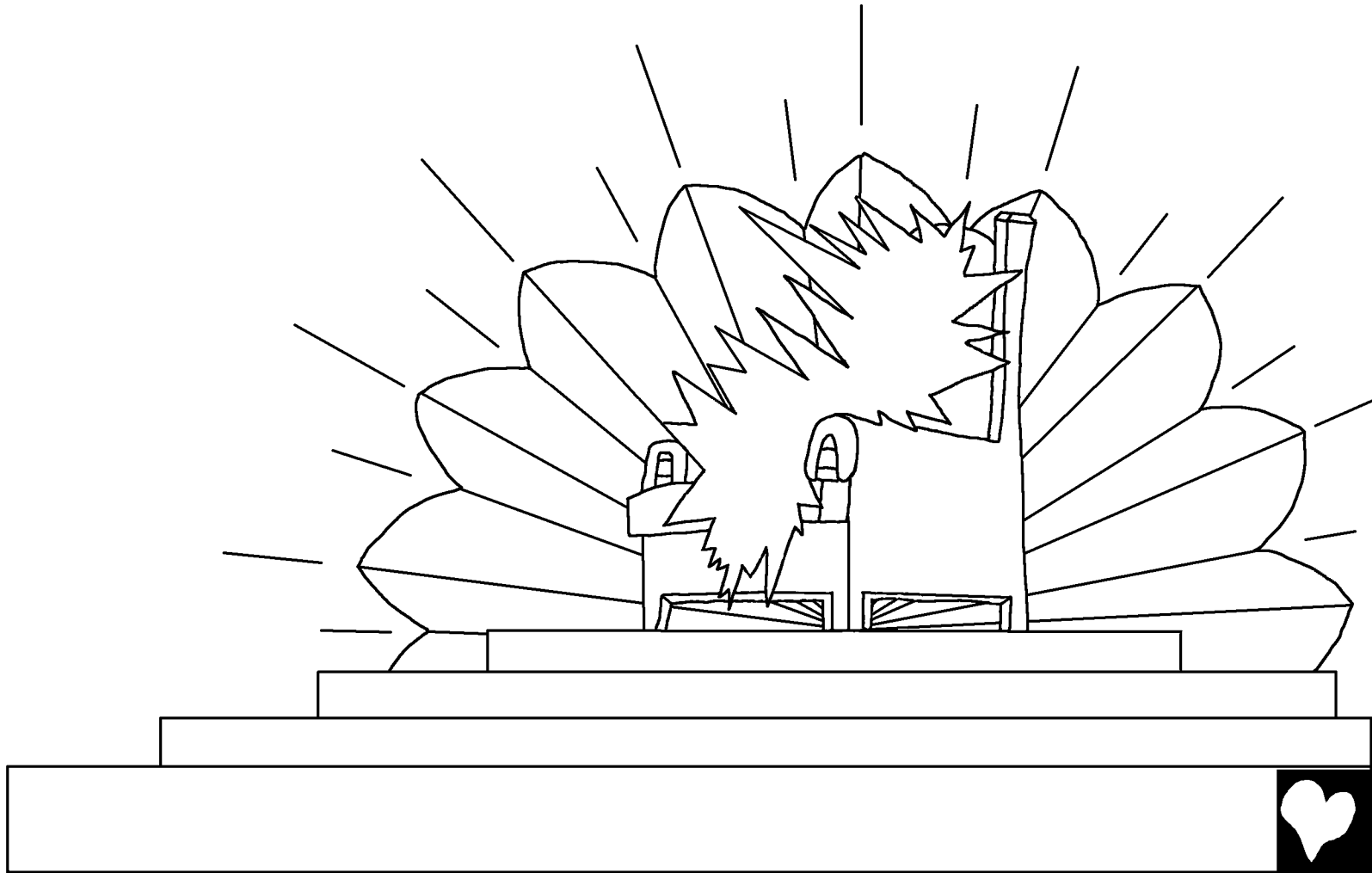


Te ja ja'a ja ndakani san tno'o ia Dios vi ka'an ndaa
san tno'o Jesukristu, guaa ni ka kakuiko ña jin
san, te ni ka sia'a ña ja oo san in isla nani

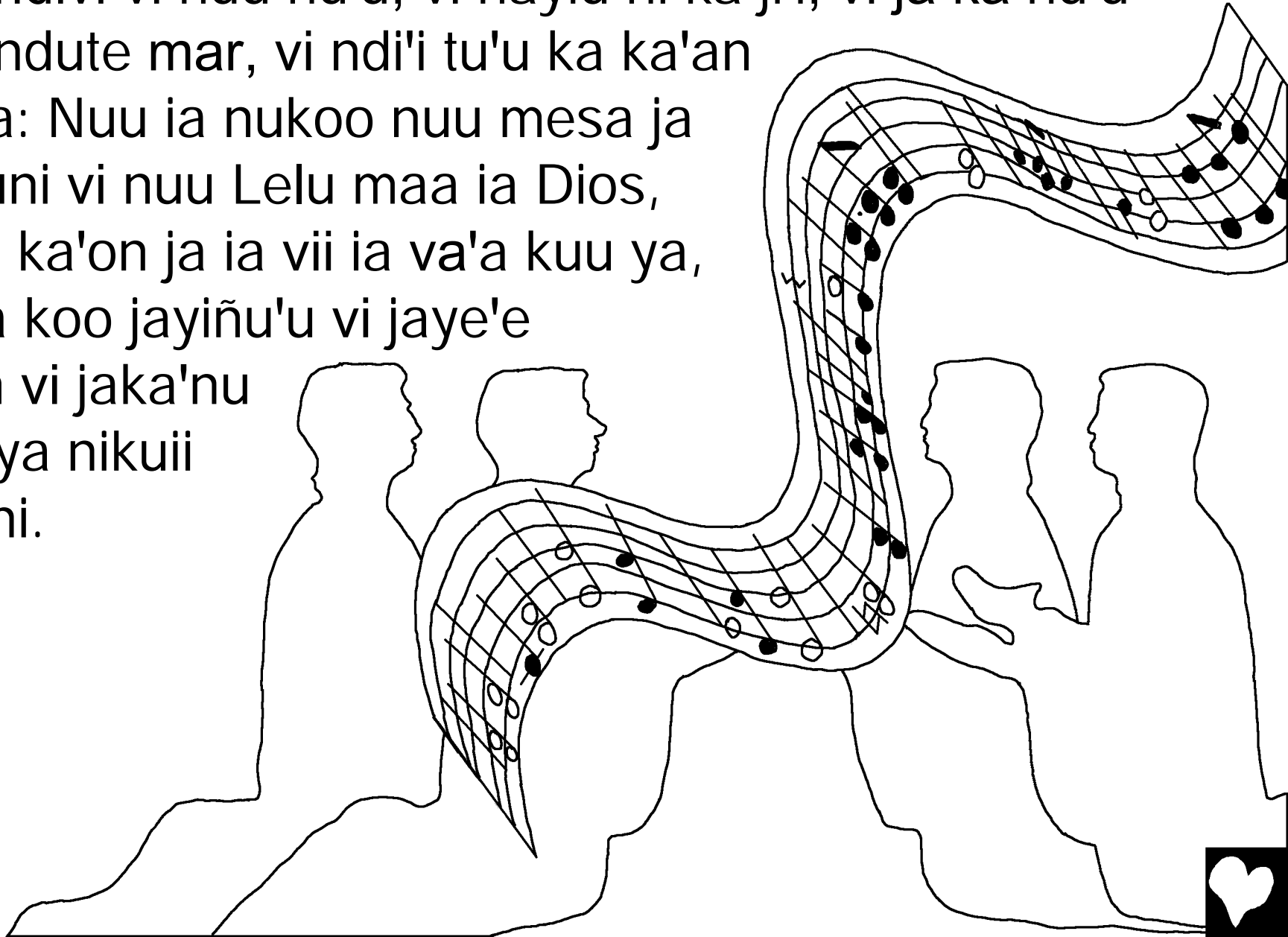
Patmos.



Te vi ore saa ni kendoo san jin jaka'nu maa Espíritu ia
Dios, te ni jini san in mesa nuu tatnuni ja oo ndee
andivi, te nuu mesa yun nukoo in ia.

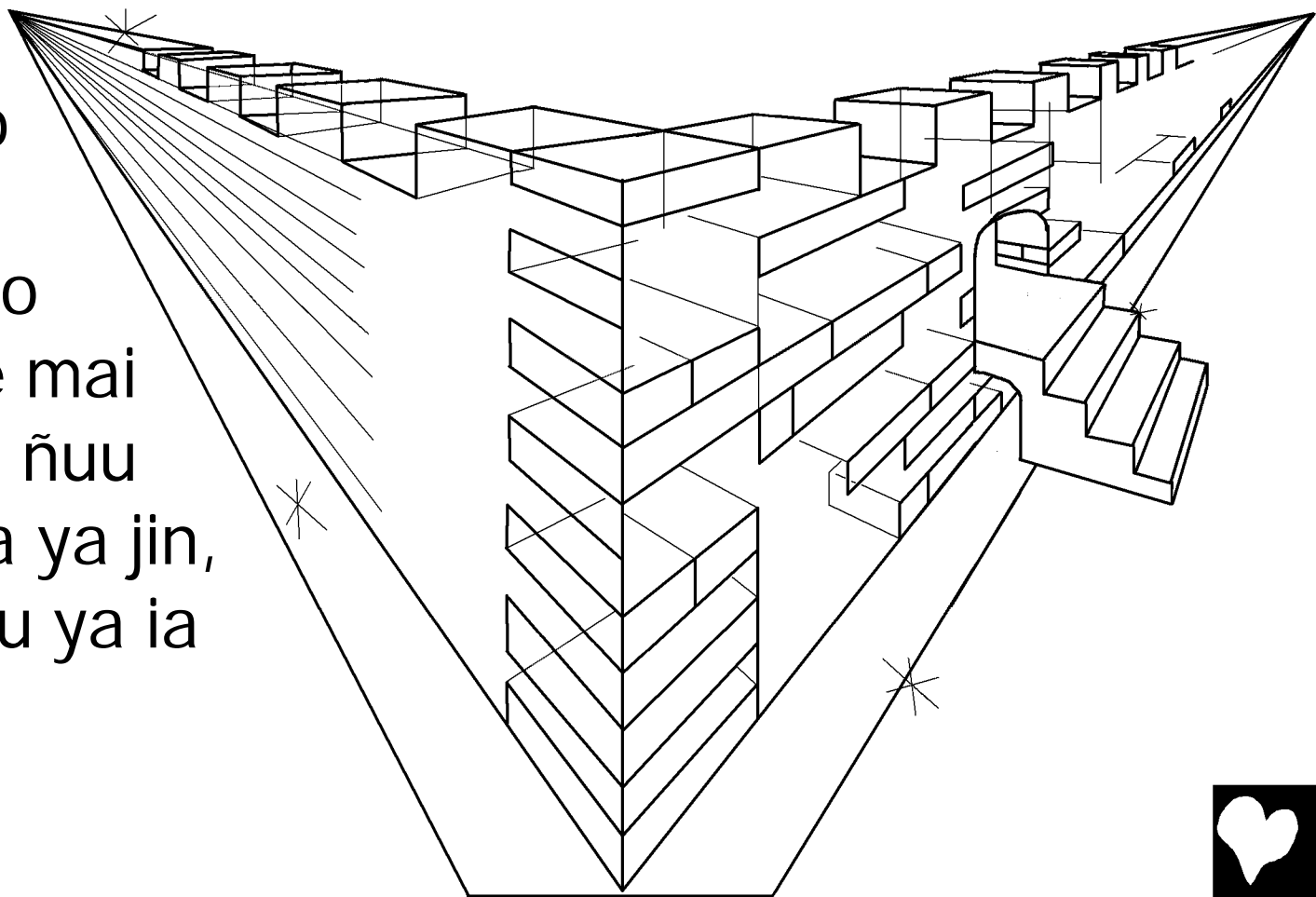


Te suni ni jini san ja ka ka'an ndi'i ja ni sa'a ia Dios ja ka
oo andivi vi nuu ñu'u, vi ñayiu ni ka ji'i, vi ja ka ñu'u
nuu ndute mar, vi ndi'i tu'u ka ka'an
sua'a: Nuu ia nukoo nuu mesa ja
tatnuni vi nuu Lelu maa ia Dios,
na vi ka'on ja ia vii ia va'a kuu ya,
te na koo jayiñu'u vi jaye'e
tajan vi jaka'nu
nuu ya nikuii
nikani.

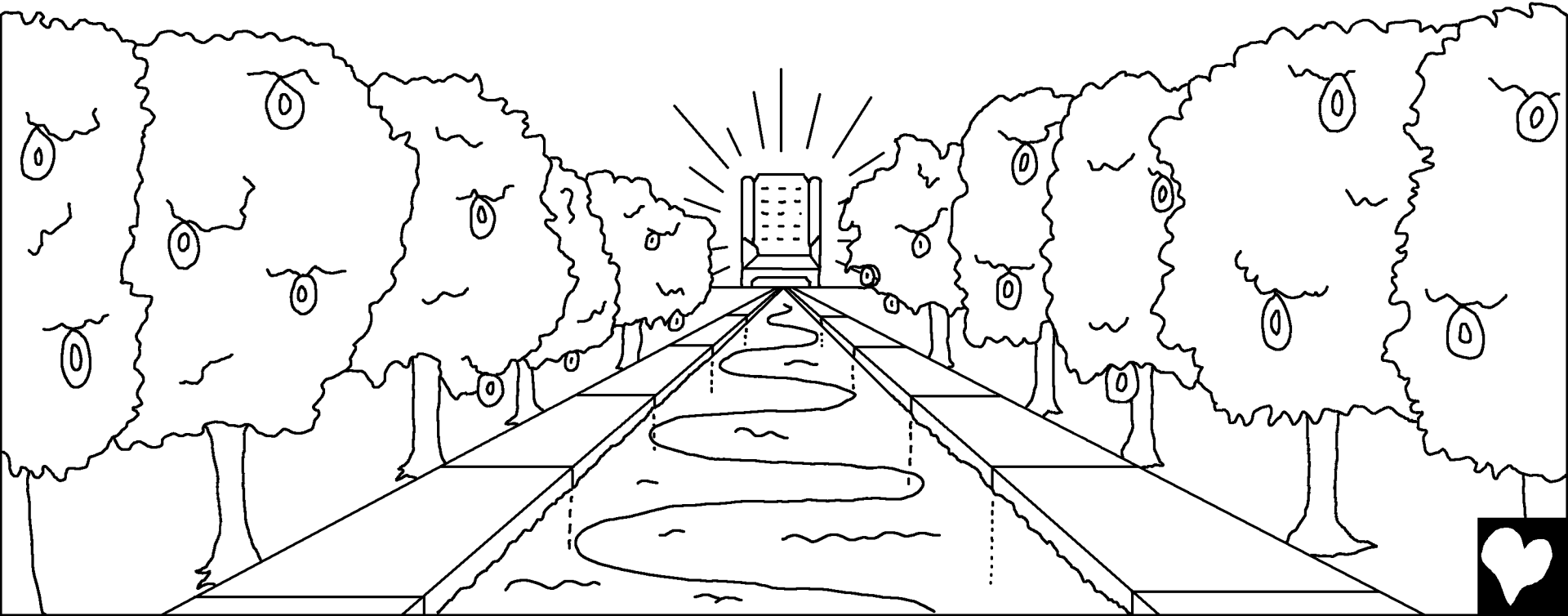


Te maa san kuu Juan ja ni jini san in ñuu ii ja kuu Jerusalén jaa, ja makuun ichi andivi nuu xika maa ia Dios. Te luu ndeva'a kaa na kuinio in suchi si'i ja ni ndasa'a kutu vii mai ja tnanda'i jin yii. Te ni jini san in tno'o ja kana jaa ndee nuu mesa nuu tatnuni, te kachi:

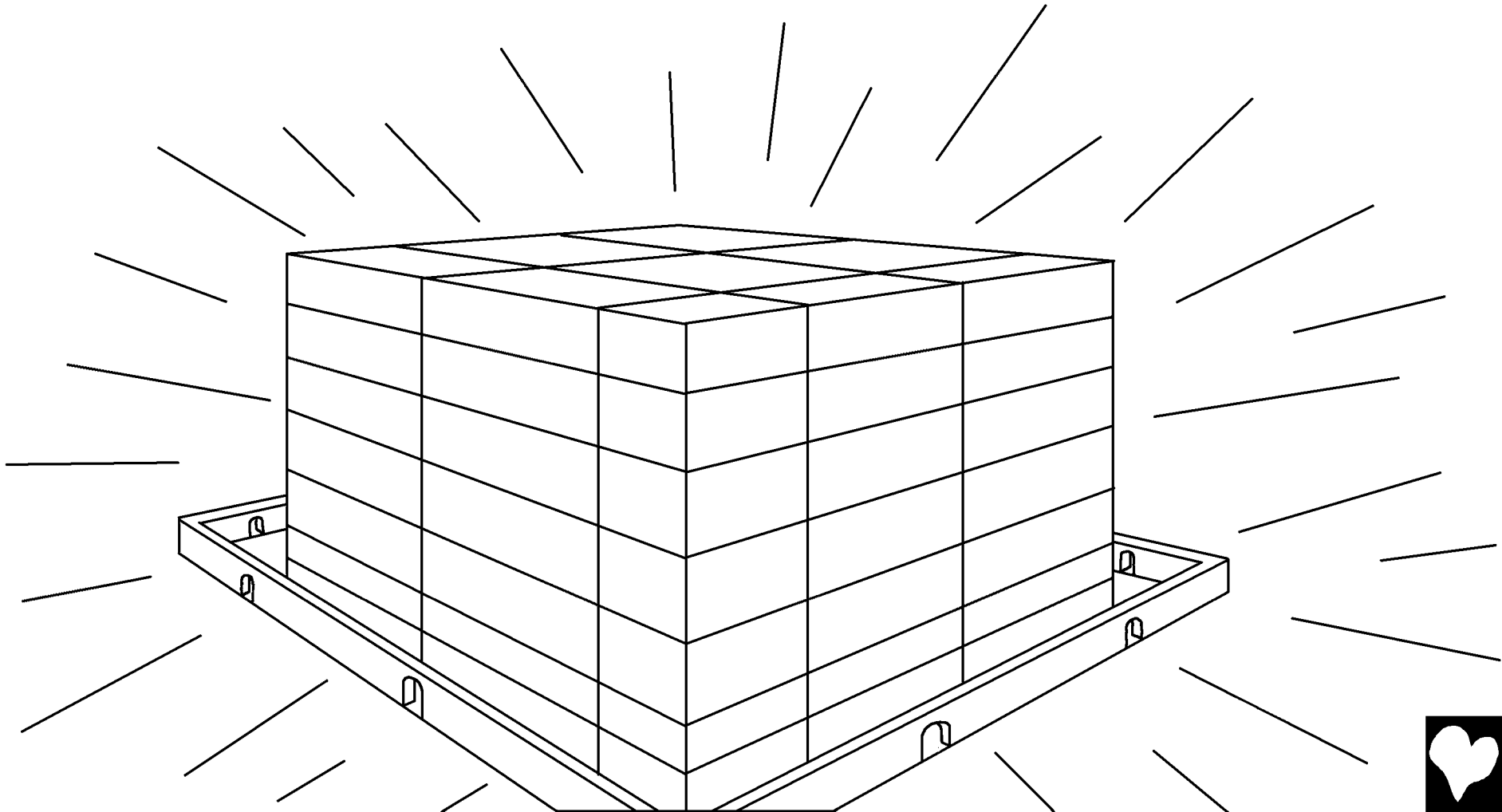
–Vi kondia'a chi vitna, te oo ndia'a ia Dios ne'u ñayiu. Koo ya jin ñayiu, te mai vi kokuu ñayiu ñuu ya, te koo maa ya jin, nagua ja kokuu ya ia Dios mai.



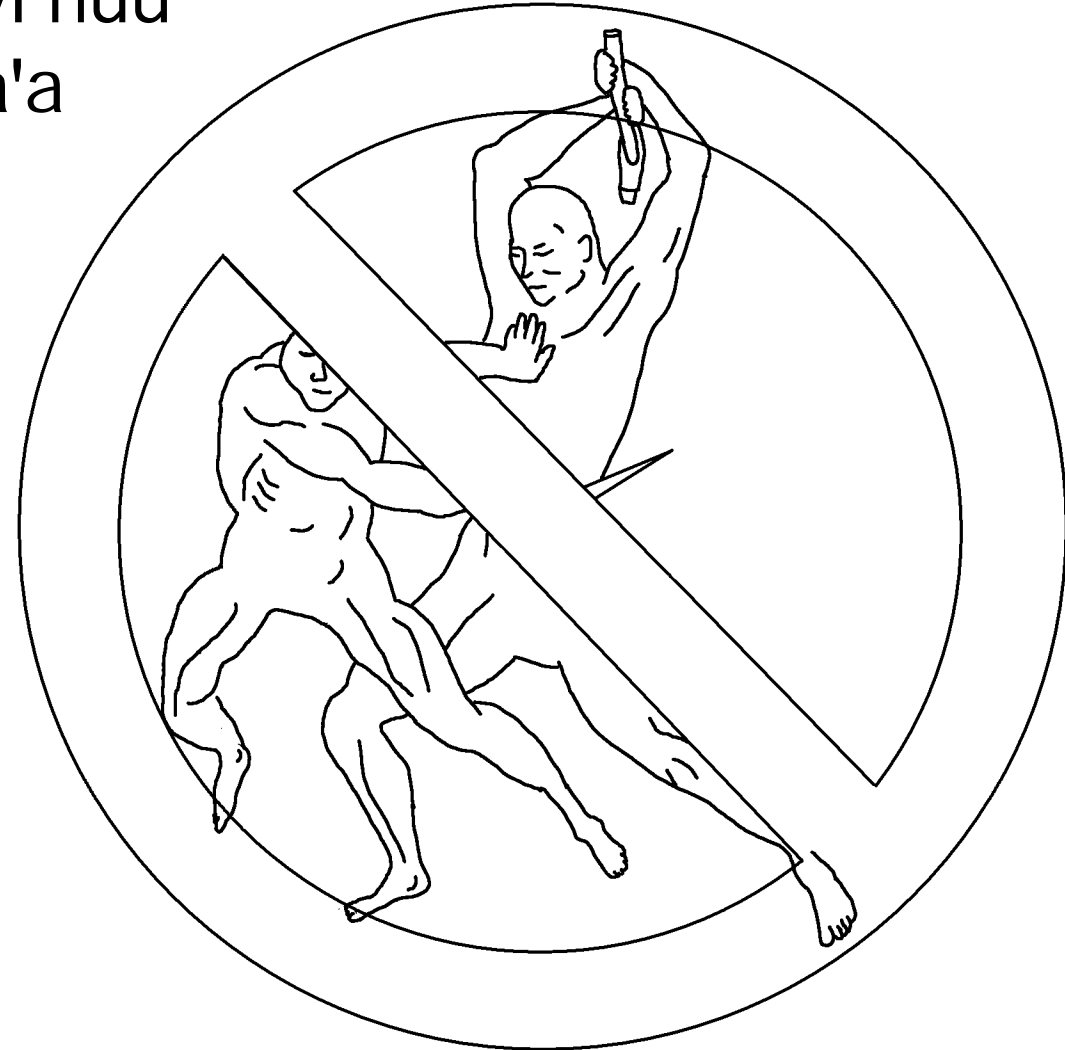
Yun te ni xne'e ia jinokuechi nuu Dios in yute ja oo vii ndeva'a, te ndute yun taa ja kotekuo. Te ndute yeye'e kuu de, na kuinio vidrio, te ni kee de nuu oo mesa nuu tatnuni maa ia Dios jin ia kuu Lelu ya.



Te ñuu yun, tu jiniu'u nikandii ni yoo ja koye'e nuu, chi jaye'e maa ia Dios sie'e ñuu yun, te suni ye'e Lelu maa ya ñuu yun.



Su ma kuu sa'un kiuu in jatne'e. Te ni ma kuu kiuu
ñayiu sa'a jane'e jayichi axi ja xnda'ui inka ñayiu, chi
maa ni ñayiu ka yoso sivi nuu
liuru ja vi kotekui ja neva'a
Lelu maa ia Dios,
guaa kuu ja kiukuei.



Te ndasichi maa ia Dios ndi'i ndute nui, te ma koo sa'un
ka kue'e ja vi kui, ni ma koo ka tno'o suchi ini ja vi
kokuakui, te ni ma vi konda'i vi kokanai, ni ma vi kojatu
vi kojani'ni, chi ja ni ndi'i taka
tnundo'o yun ja ni
ya'a –kachi tno'o yun.

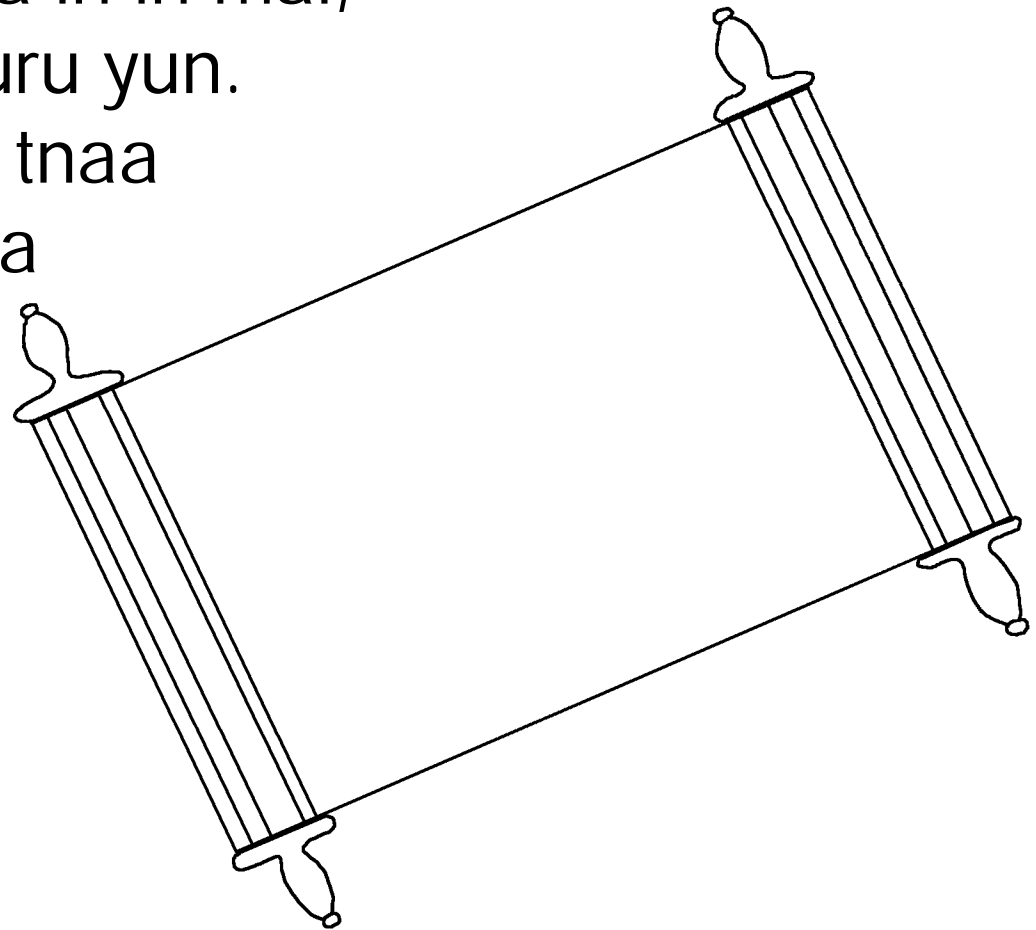


Te ma koo ka nagua ni xtau tnia'a ia Dios ñuu yun. Te maa ini ñuu yun koo mesa nuu tatnuni ya jin ia kuu Lelu ya. Te yun vi koo ñayiu ka jinokuechi nuu ya vi kochiñu'u ñai jin ya. Te vi kuni yunuu ya, te tnei vi kondisoi sivi ya.

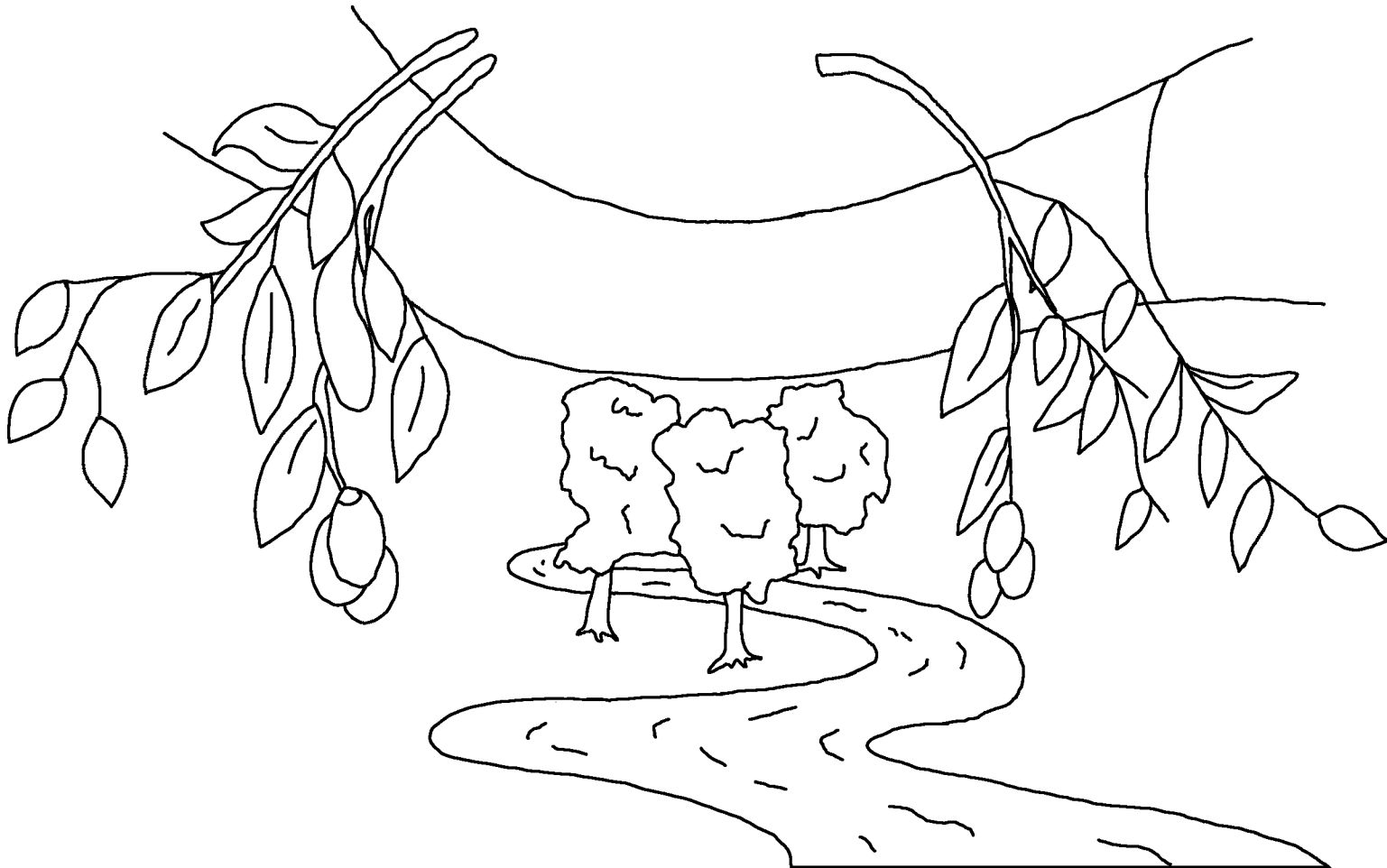


Te ni jini san ndiyi kuu ja na'nu vi ja kueli ka nukuiin nuu
ia Dios. Te ni ka ndanune nuu liuru, te suni ni ndanune
nuu inka liuru ja kuu liuru nuu yoso sivi ñayiu vi koteku
nikuii nikani. Te ni sandaa ya kuechi ndiyi yun, nakuu
nakuu nagua ni ka sa'a in in mai,
naxa yoso nuu maa liuru yun.

Te nuu jitnu kai yun ni tnaa
ya ñayiu ja tu na sivi ka
yoso nuu liuru
ja vi kotekui.



Te Espíritu ia Dios vi ñayiu maa ya ka kui na kuinio
suchi si'i ja vi tnanda'a jin Lelu ya ka kachi: –Ne'e ni. Te
na ñayiu nini tno'o ya'a na ka'in: –Ne'e ni. Te na ñayiu
yichi, te kuini ja ko'i ndute, na ki'in nuu ya, te sua'a ni
ni'i uin ndute ko'i, te kotekui nikuii nikani.



'Chi ni kutoo ndeva'a ña ia Dios jin
ñayiu ñuyiu, yun guaa ni jiña'a ya
invaa Se'e ya, nagua ja ndi'i ñayiu
ka kandija ña jin ya ma vi junai,
chi vi ni'i ja vi kotekui nikuii nikani.



Romanos 3:23 Chi ndi'o ni ka sa'a yika kuechi, te ni ka kuu jikao nuu ye'e tajan ia Dios.

Romanos 6:23 Chi ya'u ja ka ni'o ja ka sa'o yika kuechi kuu ja vi kuo, su ja skuta'u ña ia Dios kuu ja vi kotekuo nikuii nikani jin Jito'o Jesukristu.

Hebreos 9:27 Saa nagua ka ji'i ndi'i ñayiu invaa ni jichi, yun te kua'ankuei ja ka'nde ia Dios kuechi.

Efesios 2:8,9 Chi ni ka'an nda'u ni ka'an kee ña ia Dios jion, ja ni skaku ni'nu ña ya jin ma'ñu sagua ja ka kandijao. Te masu in ja vaji nuu mao kuu, chi in java'a ja ni skuta'u ña ia Dios kuu. Te masu jin tniuu gua'a ja ka sa'o kuu ja skaku ni'nu ña, nagua ja ni in ñayiu ma vi kokuu teyii jin tniuu gua'a ka sa'i.



Romanos 10:9,10 Chi nuu ja jin yu'u ni na'ma ni ja Jesús kuu Jito'o ni, te kandija ni jin anu ni ja ia Dios ni ndaxteku ya ne'u ndiyi, te kaku ni'nu ni. Chi jin anuo kandijao nagua ja kokuo ñayiu ndaa, te jin yu'o na'mao ja Jesús kuu Jito'o, nagua ja skaku ni'nu ña ya.

San Juan 3:16,17 'Chi ni kutoo ndeva'a ña ia Dios jin ñayiu ñuyiu, yun guaa ni jiña'a ya invaa Se'e ya, nagua ja ndi'i ñayiu ka kandija ña jin ya ma vi junai, chi vi ni'i ja vi kotekui nikuii nikani. Chi tu ni tetniuu ia Dios Se'e ya ñuyiu ja xtavi kuechi ya ñayiu ñuyiu, chi ni tetniuu ña ya nagua ja vi kaku ni'nu ñayiu ñuyiu jin ma'ñu sagua ya.



1 Juan 5:11-13 Te ya'a kuu tno'o ndaa ja ndakani maa ia Dios: ja taa ya ja vi kotekuo nikuii nikani, te jin ma'ñu sagua Se'e ya vi ni'o ja vi kotekuo. Chi ñayiu oo jin Se'e ia Dios, te kotekui nikuii nikani, su ñayiu ja tu oo jin Se'e ya, te ma kotekui. Tno'o ya'a ni tee san nuu in in ni ja ka kandija ni sivi Se'e ia Dios, nagua ja vi kuni ni ja vi koteku ni nikuii nikani.



San Juan 14; 2 Corintios 5;
El Apocalipsis 4, 21, 22

Storyline by: Edward D. Hughes

Illustrated by: Lazarus
and Alastair Paterson

Adapted by: Sarah S.

Mixtec, Northern Tlaxiaco Bible (xtn) © 2016, Wycliffe Bible
Translators, Inc. All rights reserved.

<https://live.bible.is/bible/XTNTBL/GEN/1>

©2025 Bible for Children, Inc.

www.M1914.org

www.bibleforchildren.org

